

# ELETTRONICA

# FLASH

— Titoli ai Videofilms —

— Meteosat News — Convertitore 50 MHz —

— Ripristino ENEL — Collins T-195 —

— Bomba elettronica — Sirena antiladro —

— Fenomeni dei battimenti — ecc.

## MIDLAND ALAN 28

È L'APPARATO PIÙ COMPLETO  
DISPONIBILE ATTUALMENTE

27 MHz - 40 CANALI - 4,5 W AM

4,5 W FM - 13,8 Vcc



DISPONIBILE  
COME ACCESSO-  
RIO OPZIONALE, UNA  
PLANCIA ESTRAIBILE (MDL  
7528) UTILIZZABILE SIA  
PER RICETRASMET-  
TITORE CHE PER  
AUTORADIO



42100 Reggio Emilia - Italy  
Via R. Sevardi, 7  
(Zona Ind. Mancasale)  
Tel. 0522/47441 (ric. aut.)  
Telex 530156 CTE I  
Fax 47448

Soc. Edit. ELSINEA - 40133 Bologna - v. Fattori 3 - Anno 8° - 81ª Pubb. mens. - Sped. Abb. Post. gr. III°

**PRESIDENT**



**HARRY**

**HERBERT**



## Ricetrasmittitori 27 MHz CB AM/FM omologati

Ricetrasmittitori PRESIDENT Harry e Herbert, 27 MHz CB AM/FM.

Di realizzazione recentissima, dispongono di una tecnologia che ha tenuto in considerazione le richieste dei CB più esigenti. Questi due modelli, pertanto, sono in grado di offrire la massima sicurezza unitamente ad un'elevata qualità in ogni tipo di collegamento, compatibilmente, ovviamente, con la natura del terreno.

Omologati al punto 8, art. 334 del C.P.

Numero di omologazione: DCSR 2/4/144/06/305714/0000577 del 12.01.90 (Herbert)

DCSR 2/4/144/06/305712/0002112 del 18.01.90 (Harry)

**MELCHIONI ELETTRONICA**  
Reparto Radiocomunicazioni

Via P. Colletta, 37 - 20135 Milano - Tel. (02) 5794241 - Telex Melkio I 320321 - 315293 - Telefax (02) 55181914

Editore:

Soc. Editoriale Felsinea s.r.l.  
Via Fattori 3 - 40133 Bologna  
Tel. **051-382972** Telefax **051-382972**

Direttore Responsabile Giacomo Marafioti

Fotocomposizione LA.SER. snc - Via Bondi 61/4h - Bologna

Stampa Grafiche Consolini s.a.s. - Castenaso (BO)

Distributore per l'Italia  
Rusconi Distribuzione s.r.l.  
Via Oldofredi, 23 - 20124 Milano

© Copyright 1983 Elettronica FLASH  
Registrata al Tribunale di Bologna  
N° 5112 il 4.10.83

Iscritta al Reg. Naz. Stampa  
N. 01396 Vol. 14 fog. 761  
il 21-11-83

Pubblicità inferiore al 70%

Spedizione Abbonamento Postale Gruppo III

Direzione - Amministrazione - Pubblicità  
Soc. Editoriale Felsinea s.r.l.  
Via Fattori 3 - 40133 Bologna - Tel. **051-382972**

Costi	Italia	Estero
Una copia	L. 5.000	Lit. —
Arretrato	» 6.000	» 8.000
Abbonamento 6 mesi	» 26.000	» —
Abbonamento annuo	» 50.000	» 60.000
Cambio indirizzo	» 1.000	» 1.000

Pagamenti: a mezzo c/c Postale n. 14878409 BO, oppure Assegno Circ., personale o francobolli.

ESTERO: Mandat de Poste International payable à Soc. Editoriale FELSEINEA.

Tutti i diritti di proprietà letteraria e quanto esposto nella Rivista, sono riservati a termine di legge per tutti i Paesi.

I manoscritti e quanto in essi allegato se non accettati vengono resi.

**ELETRONICA  
FLASH**

## INDICE INSERZIONISTI

<input type="checkbox"/>	ALPHA Elettronica	pagina	3
<input type="checkbox"/>	Club computeristi	pagina	54
<input type="checkbox"/>	CTE international	1ª copertina	
<input type="checkbox"/>	CTE international	pagina	4-106-109-110
<input type="checkbox"/>	DOLEATTO Comp. elett.	pag.	14-15-16-17-18-103
<input type="checkbox"/>	ELETRONICA SESTRESE	pagina	15
<input type="checkbox"/>	E.O.S.	pagina	18
<input type="checkbox"/>	FONTANA Roberto	pagina	68
<input type="checkbox"/>	G.P.E. Tecnologia kit	pagina	30
<input type="checkbox"/>	GRIFO	pagina	11
<input type="checkbox"/>	LEMM antenne	pagina	8-107
<input type="checkbox"/>	MARCUCCI	pagina	9-96-108-111
<input type="checkbox"/>	MELCHIONI kit	pagina	5-74-75
<input type="checkbox"/>	MELCHIONI radiotelegrafia	2ª copertina	
<input type="checkbox"/>	MELCHIONI radiotelegrafia	pagina	6-38-62-86-104
<input type="checkbox"/>	MERIDIONAL elettronica	pagina	14
<input type="checkbox"/>	MICROSET electronics	pagina	105
<input type="checkbox"/>	MOSTRA Genova	pagina	101
<input type="checkbox"/>	MOSTRA Pescara	pagina	13
<input type="checkbox"/>	ON.AL. di Onesti	pagina	29
<input type="checkbox"/>	PRO.CO.M.E.R.	pagina	12
<input type="checkbox"/>	PROGETTO integrato	pagina	48
<input type="checkbox"/>	RAMPAZZO - CB elettronica	pagina	2
<input type="checkbox"/>	RONDINELLI componenti	pagina	101
<input type="checkbox"/>	S.R.E. Scuola Radio Elettra	pagina	7
<input type="checkbox"/>	SIGMA antenne	pagina	10
<input type="checkbox"/>	SIRIO	pagina	6-86-104
<input type="checkbox"/>	SIRTEL	3ª Copertina	
<input type="checkbox"/>	SIRTEL	pagina	24-112
<input type="checkbox"/>	TEKO TELECOM	pagina	82
<input type="checkbox"/>	TRONIK'S	4ª Copertina	
<input type="checkbox"/>	V.I.E.L.	pagina	16-76

(Fare la crocetta nella casella della Ditta indirizzata e in cosa desiderate)

Desidero ricevere: ©

- Vs/CATALOGO       Vs/LISTINO
- Informazioni più dettagliate e/o prezzo di quanto esposto nelle Vs/ pubblicità.

Anno 8

Rivista 81ª

## SOMMARIO

Ottobre 1990

### Varie

Sommario	pag.	1
Indice Inserzionisti	pag.	1
Mercatino Postelefonico	pag.	13
Modulo Mercatino Postelefonico	pag.	17
Tutti i c.s. della Rivista	pag.	102-103

### Luciano MIRARCHI

Convertitore per i 50 MHz	pag.	19
---------------------------	------	----

### Adriana BOZZELLINI

Titolarice video	pag.	25
------------------	------	----

### Giovanni V. PALLOTTINO

Reazione negativa e distorsione	pag.	31
---------------------------------	------	----

### Ermes MICHIELINI

Come ti ripristino la tensione di rete	pag.	39
--	------	----

### Andrea DINI

Amplifichiamo le nostre casse	pag.	43
-------------------------------	------	----

### Alberto PANICIERI

Gli induttori di potenza	pag.	49
--------------------------	------	----

### Team ARI - Radio Club «A. Righi»

Today Radio	pag.	55
-------------	------	----

- La patente
- CQ... CQ... CQ...
- Calendario Contest
- Darc - Worked all europe

### Paolo MATTIOLI

Riceviamo e pubblichiamo	pag.	59
--------------------------	------	----

- Comunicati Ministeriali

### M. MARINACCIO e A. CIRILLO

Il fenomeno dei battimenti	pag.	63
----------------------------	------	----

### Walter NARCISI

Sirena autoalimentata	pag.	69
-----------------------	------	----

### L.A. BARI & FACHIRO

CB Radio Flash	pag.	77
----------------	------	----

- Normativa ETS-BA (estratto)
- Attività DX's
- L'incontro in verticale
- Parole crociate

### Giacomo MARAFIOTI

E nata A.I.R.E.	pag.	81
-----------------	------	----

### Franco FANTI

Meteosat News	pag.	83
---------------	------	----

- Elementi Kepleriani

### Federico BALDI

Trasmettitore COLLINS T-195/GRC-19	pag.	87
---------------------------------------	------	----

### Cristina BIANCHI

Recensione libri	pag.	95
------------------	------	----

- World Radio TV Handbook Ed. 1990

### Club Elettronica FLASH

Chiedere è lecito... ecc.	pag.	97
---------------------------	------	----

- Circuito Quiz.
- Luci sequenziali con rimbalzo.
- Sirena 50 W con lampeggiatore bilampada
- Alimentatore Switching
- Bomba elettronica
- Accensione Anti-Bump

Ritagliare o fotocopiare e incollare su cartolina postale completandola del Vs/indirizzo e spedirla alla ditta che Vi interessa.

E.F. la Rivista che non parla  
ai Lettori ma parla con i Lettori

Tel. (049) 71.73.34  
Telefax (049) 89.60.300

Sede: Via Monte Sabotino, 1  
35020 PONTE SAN NICOLÒ  
(PADOVA) ITALY

# F.lli Rampazzo

*import • export*

Fondata  
nel 1966

TELEFONO SIEMENS MINISSET 280



SEGRETERIA TELEFONICA  
KX-T 1450/1455



TELEFONI  
PANASONIC KX-T 2322 / 2342

KX-T 2356



GE SYSTEM 10



ASTATIC

TELEFONI  
PANASONIC  
KX-T 2335 / 2355



KX-T 2366



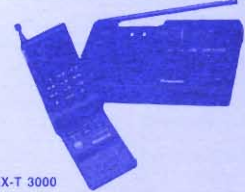
GOLDATEX SX 0012



JETFON V603 7 KM / V803 10 KM



KX-T 3000



SUPERFONE  
CT 505 HS



KX-T 4200



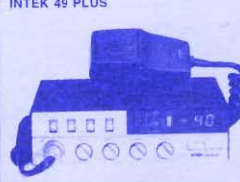
TELEFONI  
CON  
SEGRETERIA  
KX-T 2427  
2429



SUPERFONE CT 3000



INTEK 49 PLUS



TELEFONI  
A 2 LINEE  
KX-T 3122 / 3142



KX-T 1000



TELEFONI CON SEGRETERIA  
KX-T 2385/2390



TELEFONI  
SENZA FILI  
PANASONIC  
KX-T 3800 / 3823



MIDLAND ALAN 48



**CERCHIAMO AGENTI REGIONALI**

PER RICHIESTA CATALOGHI INVIARE L. 3.000  
IN FRANCOBOLLI PER SPESE POSTALI

ABBIAMO INOLTRE A DISPOSIZIONE DEL CLIENTE:  
KENWOOD - YAESU - ICOM - ANTENNE C.B.: VIMER - C.T.E.  
SIGMA APPARATI C.B.: MIDLAND - MARCUCCI - C.T.E.  
ZETAGI - POLMAR - COLT - HAM INTERNATIONAL - ZODIAC  
MAJOR - PERTUSSE - INTEK - ELBEX - TURNER - STÖLLE  
TRALICCI IN FERRO - ANTIFURTO AUTO - ACCESSORI IN  
GENERE - ecc. **SPEDIZIONI IN CONTRASSEGNO**

# ALIMENTATORI RETE

Particolarmente indicati per uso radioamatoriale



**AL 377** 13,8 Vcc - 6A



**AL 388** 3 - 15 Vcc - 6A



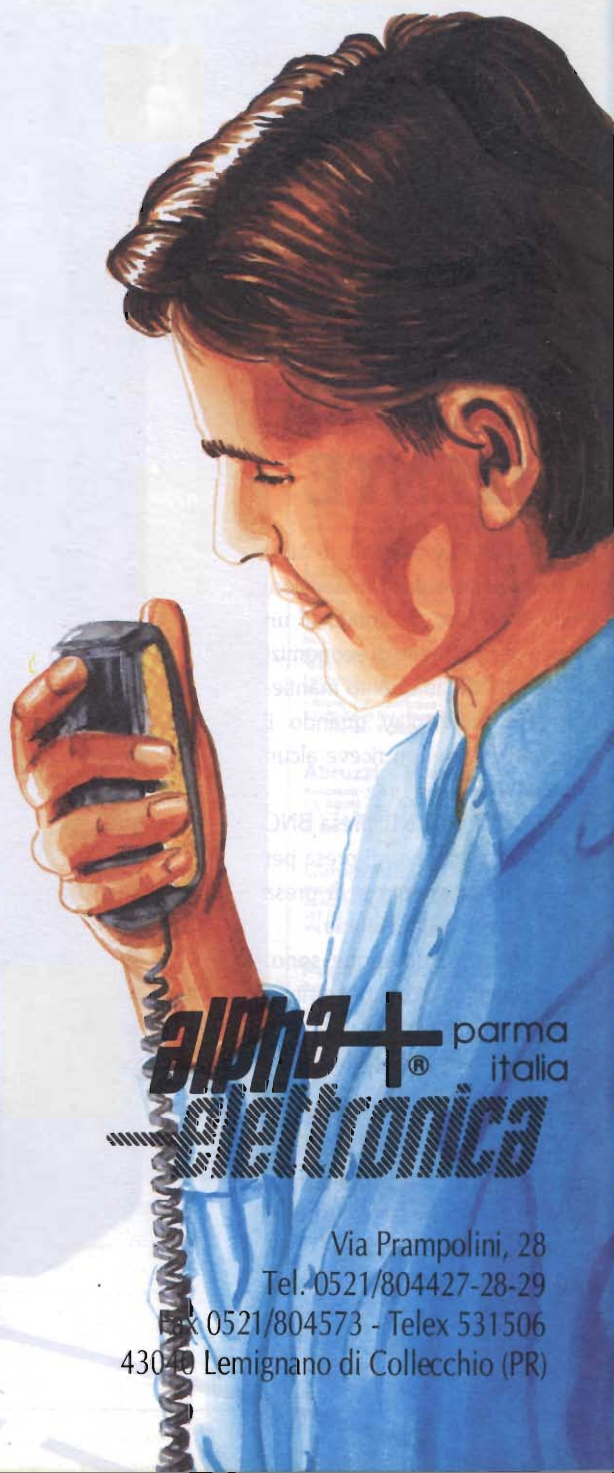
**AL 389** 3 - 15 Vcc - 10A



**AL 378** 13,8 Vcc - 10A



**AL 628 S** 1 - 15 Vcc - 35A



**alpha+** parma  
italia  
**electronica**

Via Prampolini, 28  
Tel. 0521/804427-28-29  
Fax 0521/804573 - Telex 531506  
43040 Lemignano di Collecchio (PR)



# CTE ALAN 38 PICCOLO E POTENTE

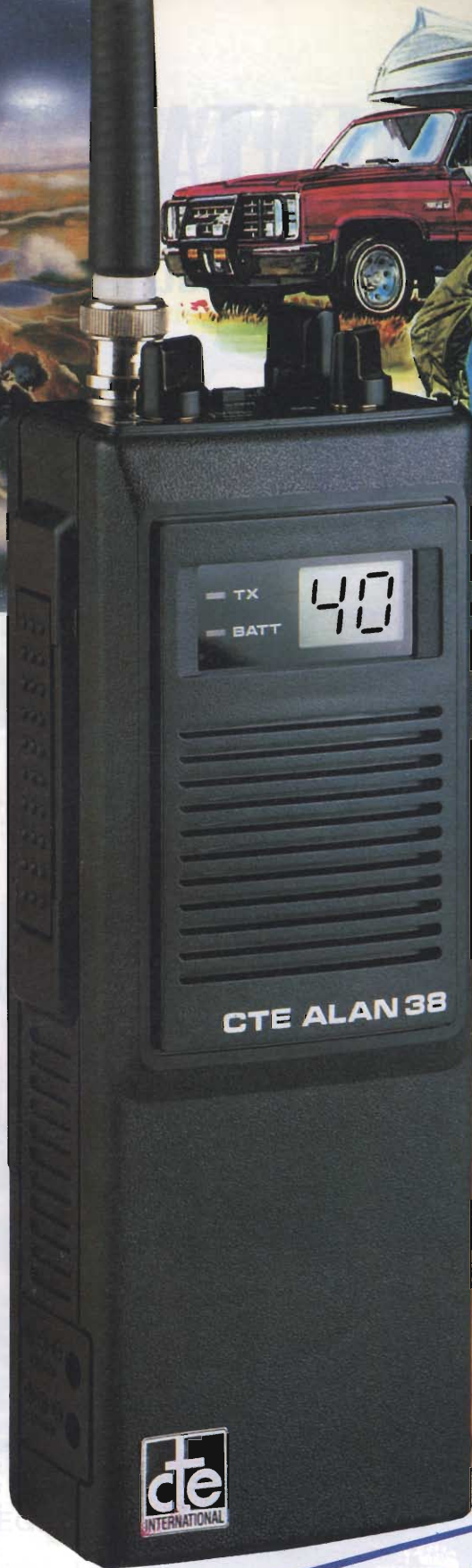
Ricetrasmittitore portatile di nuova concezione e dalle dimensioni molto contenute. È dotato di un circuito che permette di economizzare le batterie, in quanto mantiene spento il display quando il ricetrasmittitore non riceve alcun segnale.

L'apparato è dotato di presa BNC per antenna esterna, di presa per alimentazione esterna e di presa per la ricarica delle batterie.

Gli accessori in dotazione sono: Clip di aggancio a cintura • Antenna elicoidale ricoperta in gomma • Cavo di alimentazione con presa accendisigari per auto.

## CARATTERISTICHE TECNICHE

Frequenza di funzionamento: 26.965-27.405 MHz • N. Canali: 40 • Potenza d'uscita: 5W input/1W input • Tipo di modulazione: AM • Tensione d'alimentazione: 12 Vcc • Antenna: Elicoidale ricoperta con guaina in gomma.



OMOLOGATO



42100 Reggio Emilia - Italy  
Via R. Sordani, 7  
(Zona Ind. Mancasale)  
Tel. 0522/47441 (ric. aut.)  
Telex 530156 CTE I  
Fax 47448



# precisione e affidabilità assolute



**GFG-8016**  
generatore di funzioni • contatore a 6 cifre  
utilizzabile anche per segnali esterni •  
forme d'onda sinusoidale, triangolare,  
quadra, impulso TTL e uscita CMOS •  
frequenza 0,2Hz ÷ 2MHz.



**GFC-8130G**  
contatore intelligente • controllo a  
microprocessore • alta risoluzione •  
elevata sensibilità (10mV RMS) • routine  
di autodiagnosi • frequenza OHZ ÷  
1,3GHz

Goodwill (GW) produce una vasta  
gamma di strumenti per il laboratorio di  
ricerca, il controllo di qualità, il centro  
assistenza e riparazioni.

Tutti i prodotti GW: dai generatori di  
funzione ai multimetri digitali, dai  
contatori ai frequenzimetri, dai  
generatori ai provaintegrati sono  
apparecchi costruiti secondo i canoni più  
aggiornati, caratterizzati da una  
precisione che si può definire assoluta e  
concepiti per le applicazioni più

impegnative e specializzate. Per questo  
sono adottati in misura sempre maggiore  
delle aziende meglio equipaggiate e più  
qualificate.

Gli strumenti GW sono distribuiti e  
assistiti in esclusiva da Melchioni  
Elettronica. Li troverete in tutta Italia,  
nei centri specializzati elencati nella  
colonna qui a fianco. Presso questi centri  
è disponibile oltre ai prodotti anche una  
consulenza qualificata per il loro  
acquisto.



# melchioni elettronica

**MELCHIONI**  
**Casella**  
**Postale 1670**  
**20121 Milano**

Per ricevere  
gratuitamente il  
catalogo e ulteriori  
informazioni sulla  
strumentazione GW  
staccate e rispedite il  
tagliando all'indirizzo  
indicato e all'attenzione  
della Divisione  
Elettronica, Reparto  
Consumer

Nome \_\_\_\_\_

Azienda \_\_\_\_\_

Indirizzo \_\_\_\_\_

Tel. \_\_\_\_\_

## I GW Center di tutta Italia

### Lombardia

**Cassano D'Adda** - Nuova Elettronica - Via V. Gioberti, 5/A (0363) 62.123 • **Cesano Maderno** - Electronic Center - Via Ferrini, 6 (0362) 52.07.29 • **Cinisello Balsamo** - C.K.E. - Via Ferri, 1 (02) 61.74.981 • **Como** - Gray Electronics - Lgo Ceresio, 8 (031) 57.24.55 • **Galarate** - Elettronica Ricci - Via Borghi, 14 (0331) 79.70.16 • **Milano** - Melchioni - Via Friuli, 16 (02) 57.94.297 • **Milano** - Radio Elettronica - Via Lombardi, 5 (02) 55.16.435 • **Monza** - Elettronica Monzese - Via Azzone Visconti, 37 (039) 32.31.53 • **Sondrio** - Valtronic - Via Credaro, 14 (0342) 21.29.67 • **Varese** - Elettronica Ricci - Via Parenzo, 2 (0332) 28.14.50

### Piemonte - Liguria

**Torino** - Fe.Me.T. - C.so Giossoletto, 153 (011) 29.66.53 • **Genova** - Microkit - C.so Torino, 47 (010) 56.18.08 • **Savona** - Elettronica Galli - Via Montenotte, 123 (019) 37.723

### Triveneto

**Este** - G.S. Elettronica - Via Zuccherificio (0429) 56.488 • **Padova** - Radio Ricambi Elettronica - Via della Croce Rossa, 9 (051) 37.06.36 • **Sarcedo** - Coelve - V.le Europa, 5 (0445) 36.92.79 • **Venezia Mestre** - Compel - Via Trezzo, 22 (041) 98.74.44 • **Verona** - Videocambi - Via Alibere, 90A (045) 57.38.33 • **Bolzano** - Techno Casa - V.le Druso, 181 (0471) 33.036 • **Trento** - Fox Elettronica - Via Maccani, 36/5 (0461) 82.43.03

### Emilia Romagna

**Casalecchio di Reno** - Arduini Elettronica - Via Porrettana, 361/2 (051) 57.32.83 • **Bologna Radiocambi** - Via E. Zago, 12 (051) 25.00.84 • **Cento** - Elettronica Zetabi - Via Penzile, 10 (051) 95.55.12 • **Ferrara** - Elettronica - Via Compagnoni, 133/A (0532) 76.22.84 • **Modena** - La Commerciale El - Via Rainusso, 60 (059) 33.05.36 • **Parma** - Mari - Via E. Casa, 3/A (0521) 20.72.16 • **Faenza** - Digital - Via Lapi, 55/A (0546) 66.25.32 • **Ravenna** - Casa dell'Elettronica - V.le Baracca, 56 (0544) 32.067 • **Rimini** - C.E.B. - Via A. Costa, 30 (0541) 38.36.30

### Toscana

**Firenze** - Diesse Elettronica - Via Baracca, 3 (055) 35.72.18 • **Massa** - Elco - Gall. R. Sanzio, 26/28 (0585) 43.824 • **Prato** - Papi - Via M. Roncioni, 113A (0574) 21.361 • **Siena** - Telecom - V.le Mazzini, 33/35 (0577) 28.50.25 • **Viareggio** - Elettronica D.G.M. - Via S. Francesco, 110 (0584) 32.162

### Marche - Umbria

**S. Benedetto del Tronto** - On-Off - Via Val Sugana, 45 (Porto d'Ascoli) (0735) 65.88.73 • **Perugia** - Bartolini Ricambi - Via F.lli. Frateschi, 181 (075) 70.244 • **Terni** - Teleradio Centrale - Via S. Antonio, 46 (0744) 55.306

### Lazio

**Frosinone** - Palmieri - V.le Mazzini, 176 (0775) 85.30.51 • **Latina** - Bianchi - P.le Prampolini, 7 (0773) 49.99.24 • **Roma** - Centro Elettronico - Via Tor Zigliara, 41 (06) 30.11.17 • **Roma** - Diesse Elettronica - Via Fratelli Nettini, 12 (06) 77.64.94; Via Pigoletta, 84 (06) 57.40.649; C.so Trieste, 1 (06) 86.79.01; V.le delle Milizie, 114 (06) 38.65.67; Via Caffaro, 135 (06) 51.35.980 • **Roma** - 2G Elettronica - Via Ponzo Comino, 80 (06) 76.10.712 • **Roma** - Kit's House - Via Gussone, 54 (06) 25.89.158 • **Roma** - L.P. Elettronica - P.zza E. Beitica, 49 (Ostia L.) (06) 56.99.901 • **Roma** - T.S. Elettronica - V.le Junio, 184 (06) 81.86.390

### Abruzzi - Molise

**Avezzano** - C.E.M. - Via Garibaldi, 196 (0863) 21.491 • **L'Aquila** - C.E.A. - Via F. P. Testi, 13/A (0862) 29.572 • **Pescara** - Gigli - Via S. Spaventa, 45 (085) 60.395

### Campania

**Napoli** - Abbate - Via S. Cosmo Fuori Porta, 121 (081) 20.80.83 • **Napoli** - V.D.B. Elettronica - Via G. Ferrari, 187 (081) 73.40.525 • **Salerno** - Elettronica Hobby - Via L. Cacciatore, 56 (089) 39.49.01

### Puglia - Calabria

**Bari** - Comel - Via Cancellotto, 1/3 (080) 41.62.48 • **Brindisi** - Elettronica Componenti - Via S.G. Bosco, 7/9 (0871) 83.25.37 • **Lecco** - Elettronica Sud - Via Taranto, 70 (0832) 49.870 • **Ostuni** - El. Com. Elettronica - Via Cerignola, 36 (0831) 33.63.46 • **Cosenza** - R.E.M. - Via P. Rossi, 141 (0984) 36.416 • **Gioia Tauro** - Componenti Elettronici - S. Statale 111, 118 (0966) 57.297

### Sicilia

**Agrigento** - Montane - Via Empedocle, 117 (0922) 29.975 • **Alcamo** - Abitabile - V.le Europa, 203 (0924) 50.33.59 • **Catania** - L'Antenna - Via Torino 73/A (095) 43.67.06 • **Messina** - Calabrò - V.le Europa, Isolato 47/B/8/30 (090) 29.36.105 • **Palermo Pavan** - Via Massima, 213/A/B (091) 69.498 • **Siracusa** - Elettronica - Via Augusta, 66 (0931) 75.48.93

### Sardegna

**Alghero Palomba & Salvatori** - Via Sassari, 164 (079) 97.71.46 • **Cagliari** - Carta B. & C. - Via S. Mauro, 40 (070) 66.66.56 • **Nuoro** - Elettronica - Via S. Francesco, 24 (0785) 32.403 • **Olbia** - Sini - Via Vittorio Veneto, 108/B (0789) 25.180 • **Oriстано** - Erre.Di. - Via Campanelli, 15 (0783) 21.22.74 • **Sassari Pintus** - Zona Ind. Predda Niedda Nord, str. 1 (079) 26.01.62 • **Tempio Pausania** - Manconi & Cossu - Via Mazzini, 5 (079) 63.01.55

# SIRIO

antenne



DISTRIBUTORE  
ESCLUSIVO  
PER L'ITALIA

## TURBO 800 S

### STORIA DI UN PROGETTO AMBIZIOSO

**ALL'INIZIO DELLA FASE DI PROGETTAZIONE DI QUESTO MODELLO, L'OBIETTIVO DEL NOSTRO UFFICIO-RICERCA ERA BEN PRECISO:**

**RAGGIUNGERE LA MASSIMA AFFIDABILITÀ POSSIBILE, TENENDO PERÒ IN PRIMISSIMO PIANO TRE PARAMETRI FONDAMENTALI: RENDIMENTO, POTENZA, BANDA PASSANTE.**

**IL RISULTATO È SOTTO I VOSTRI OCCHI, IL SUO NOME È TURBO 800 S: RENDIMENTO, POTENZA E BANDA PASSANTE A LIVELLI OTTIMALI, ROBUSTEZZA A TUTTA PROVA, GRANDE FLESSIBILITÀ DI MONTAGGIO, DESIGN RAFFINATO (LO STILO IN ACCIAIO INOX CROMATO NERO SI INTEGRA PERFETTAMENTE COL RINFORZO DI NYLON ALL'INTERNO DELLA MOLLA), UN RIVOLUZIONARIO SISTEMA BREVETTATO DI INCLINAZIONE E BLOCCAGGIO SENZA VITI LA RENDONO DAVVERO UNICA NEL SETTORE CB.**

**PRESTAZIONI ECCEZIONALI, MA CHE CERTAMENTE NON SORPRENDONO CHI CI CONOSCE BENE:**

**LA QUALITÀ ASSOLUTA È UNO STANDARD ABITUALE, IN CASA SIRIO.**



#### TURBO 800 S

Type: 5/8  $\lambda$  base loaded  
Impedance: 50  $\Omega$   
Frequency range: 26-28 MHz  
Polarization: vertical  
V.S.W.R.:  $\leq 1.1:1$   
Bandwidth: (80 CH) 910 KHz  
Gain: 4 dB ISO  
Max. Power: P.e.P. 500 Watts  
Length: approx. mm. 820  
Weight: approx. gr. 350  
Mounting hole:  $\varnothing$  mm. 12.5  
Code: 532511 727

#### TURBO 800 S PL

Type: 5/8  $\lambda$  base loaded  
Impedance: 50  $\Omega$   
Frequency range: 26-28 MHz  
Polarization: vertical  
V.S.W.R.:  $\leq 1.1:1$   
Bandwidth: (80 CH) 910 KHz  
Gain: 4 dB ISO  
Max. Power: P.e.P. 500 Watts  
Length: approx. mm. 820  
Weight: approx. gr. 370  
Connection: UHF PL-259  
Code: 22077.1



# IMPARA A CASA TUA UNA PROFESSIONE VINCENTE

## specializzati in elettronica ed informatica



### SCUOLA RADIO ELETTRA E':

**FAILE** Perché il metodo di insegnamento di **SCUOLA RADIO ELETTRA** unisce la pratica alla teoria ed è chiaro e di immediata comprensione. **RAPIDA** Perché ti permette di imparare tutto bene ed in poco tempo. **COMODA** Perché inizi il corso quando vuoi tu, studi a casa tua nelle ore che più ti sono comode. **ESAURIENTE** Perché ti fornisce tutto il materiale necessario e l'assistenza didattica da parte di docenti qualificati per permetterti di imparare la teoria e la pratica in modo interessante e completo. **GARANTITA** Perché ha oltre 30 anni di esperienza ed è leader europeo nell'insegnamento a distanza. **CONVENIENTE** Perché puoi avere subito il Corso completo e pagarlo poi con piccole rate mensili personalizzate e fisse. **PER TE** Perché 573.421 giovani come te, grazie a **SCUOLA RADIO ELETTRA**, hanno trovato la strada del successo.

**C** on **Scuola Radio Elettra**, puoi diventare in breve tempo e in modo pratico un tecnico in elettronica e telecomunicazioni con i Corsi:

- **ELETTRONICA E TELEVISIONE** tecnico in radio telecomunicazioni
- **TELEVISORE B/N E COLORE** installatore e riparatore di impianti televisivi
- **TV VIA SATELLITE** tecnico installatore
- **ELETTRONICA SPERIMENTALE** l'elettronica per i giovani
- **ELETTRONICA INDUSTRIALE** l'elettronica nel mondo del lavoro
- **STEREO HI-FI** tecnico di amplificazione

un tecnico e programmatore di sistemi a microcomputer con il Corso:

- **ELETTRONICA DIGITALE E MICROCOMPUTER** oppure programmatore con i Corsi:
- **BASIC** programmatore su Personal Computer
- **COBOL PL/I** programmatore per Centri di Elaborazione Dati o tecnico di Personal Computer con **PC SERVICE**

• I due corsi contrassegnati con la stellina sono disponibili, in alternativa alle normali dispense, anche in splendidi volumi rilegati. (Specifica la tua scelta nella richiesta di informazioni).

**O** ra **Scuola Radio Elettra**, per soddisfare le richieste del mercato del lavoro, ha creato anche i nuovi Corsi **OFFICE AUTOMATION "l'informatica in ufficio"** che ti garantiscono la preparazione necessaria per conoscere ed usare il Personal Computer nell'ambito dell'industria, del commercio e della libera professione.

Corsi modulari per livelli e specializzazioni **Office Automation**:

- Alfabetizzazione uso PC e MS-DOS
- MS-DOS Base - Sistema operativo
- WORDSTAR - Gestione testi
- WORD 5 BASE
- Tecniche di editing Avanzato
- LOTUS 123 - Pacchetto integrato per calcolo, grafica e data base
- dBASE III Plus - Gestione archivi
- BASIC Avanzato (GW Basic - Basica) - Programmazione evoluta in linguaggio Basic su PC
- FRAMEWORK III Base - Pacchetto integrato per organizzazione, analisi e comunicazione dati.

I Corsi sono composti da manuali e floppy disk contenenti i programmi didattici. **E' indispensabile disporre di un P.C. (IBM compatibile), se non lo possiedi già, te lo offriamo noi a condizioni eccezionali.**

**Scuola Radio Elettra** è associata all'**AISCO** (Associazione Italiana Scuole per Corrispondenza) per la tutela dell'Allievo.

**SUBITO A CASA TUA IL CORSO COMPLETO**

che pagherai in comode rate mensili.  
Compila e spedisci subito in busta chiusa questo coupon.  
Riceverai **GRATIS E SENZA IMPEGNO** tutte le informazioni che desideri

### TUTTI GLI ALTRI CORSI SCUOLA RADIO ELETTRA:

- IMPIANTI ELETTRICI E DI ALLARME
- IMPIANTI DI REFRIGERAZIONE
- IMPIANTI IDRAULICI E SANITARI
- IMPIANTI AD ENERGIA SOLARE
- MOTORISTA
- LINGUE STRANIERE
- INGHIE E CONTRIBUTI
- INTERPRETE
- TECNICHE DI GESTIONE AZIENDALE
- DATTILOGRAFIA
- SEGRETARIA D'AZIENDA
- ESPERTO COMMERCIALE
- ASSISTENTE E DISEGNATORE EDILE
- TECNICO DI OFFICINA
- DISEGNATORE MECCANICO PROGETTISTA
- ARREDAMENTO
- ESTETISTA E PARRUCCHIERE
- VETINISTA
- STILISTA DI MODA
- DISEGNO E PITTURA
- FOTOGRAFIA B/N COLORE
- STORIA E TECNICA DEL DISEGNO E DELLE ARTI GRAFICHE
- GIORNALISMO
- TECNICHE DI VENDITA
- TECNICO E GRAFICO PUBBLICITARIO
- OPERATORE, PRESENTATORE, GIORNALISTA RADIOTELEVISIVO
- OPERATORI NEL SETTORE DELLE RADIO E DELLE TELEVISIONI LOCALI
- CULTURA E TECNICA DEGLI AUDIOVISIVI
- VIDEOREgistrazione
- DISC-JOCKEY
- SCUOLA MEDIA
- LICEO SCIENTIFICO
- GEOMETRA
- MAGISTRALE
- RAGIONERIA
- MAESTRA D'ASLO
- INTEGRAZIONE DA DIPLOMA A DIPLOMA



**TUTTI I MATERIALI, TUTTI GLI STRUMENTI, TUTTE LE APPARECCHIATURE DEL CORSO RESTERANNO DI TUA PROPRIETA'.**

**Scuola Radio Elettra** ti fornisce con le lezioni anche i materiali e le attrezzature necessarie per esercitarti praticamente.

### PUOI DIMOSTRARE A TUTTI LA TUA PREPARAZIONE

Al termine del Corso ti viene rilasciato l'Attestato di Studio, documento che dimostra la conoscenza della materia che hai scelto e l'alto livello pratico di preparazione raggiunto. E per molte aziende è un'importante referenza. **SCUOLA RADIO ELETTRA** inoltre ti dà la possibilità di ottenere, per i Corsi Scolastici, la preparazione necessaria a sostenere gli **ESAMI DI STATO** presso istituti legalmente riconosciuti. **Pres. d'Atto Ministero Pubblica Istruzione n. 1391**



**SE HAI URGENZA TELEFONA ALLO 011/696.69.10 24 ORE SU 24**

**Scuola Radio Elettra**  
SA ESSERE SEMPRE NUOVA  
VIA STELLONE 5, 10126 TORINO

**Si**

Desidero ricevere **GRATIS E SENZA IMPEGNO** tutta la documentazione sul

CORSO DI \_\_\_\_\_

CORSO DI \_\_\_\_\_

COGNOME \_\_\_\_\_ NOME \_\_\_\_\_

VIA \_\_\_\_\_ N. \_\_\_\_\_ CAP. \_\_\_\_\_

LOCALITA' \_\_\_\_\_ PROV. \_\_\_\_\_

DATA DI NASCITA \_\_\_\_\_ PROFESSIONE \_\_\_\_\_ TEL. \_\_\_\_\_

MOTIVO DELLA SCELTA: PER LAVORO  PER HOBBY  EFH 42

# SUPER 16 $3/4\lambda$

cod. AT 107

Frequenza: 26-28 MHz  
Pot max.: 3.000 W  
Imp. nom.: 50  $\Omega$   
Guadagno oltre 9,5 dB  
SWR. max.: 1,2+1,3 agli estremi su 160 CH  
Alt. antenna: 8.335 mm  
 $3/4\lambda$  cortocircuitata



Antenne  
**lemm**

distributore autorizzato

## **Elettronic SERVIS**

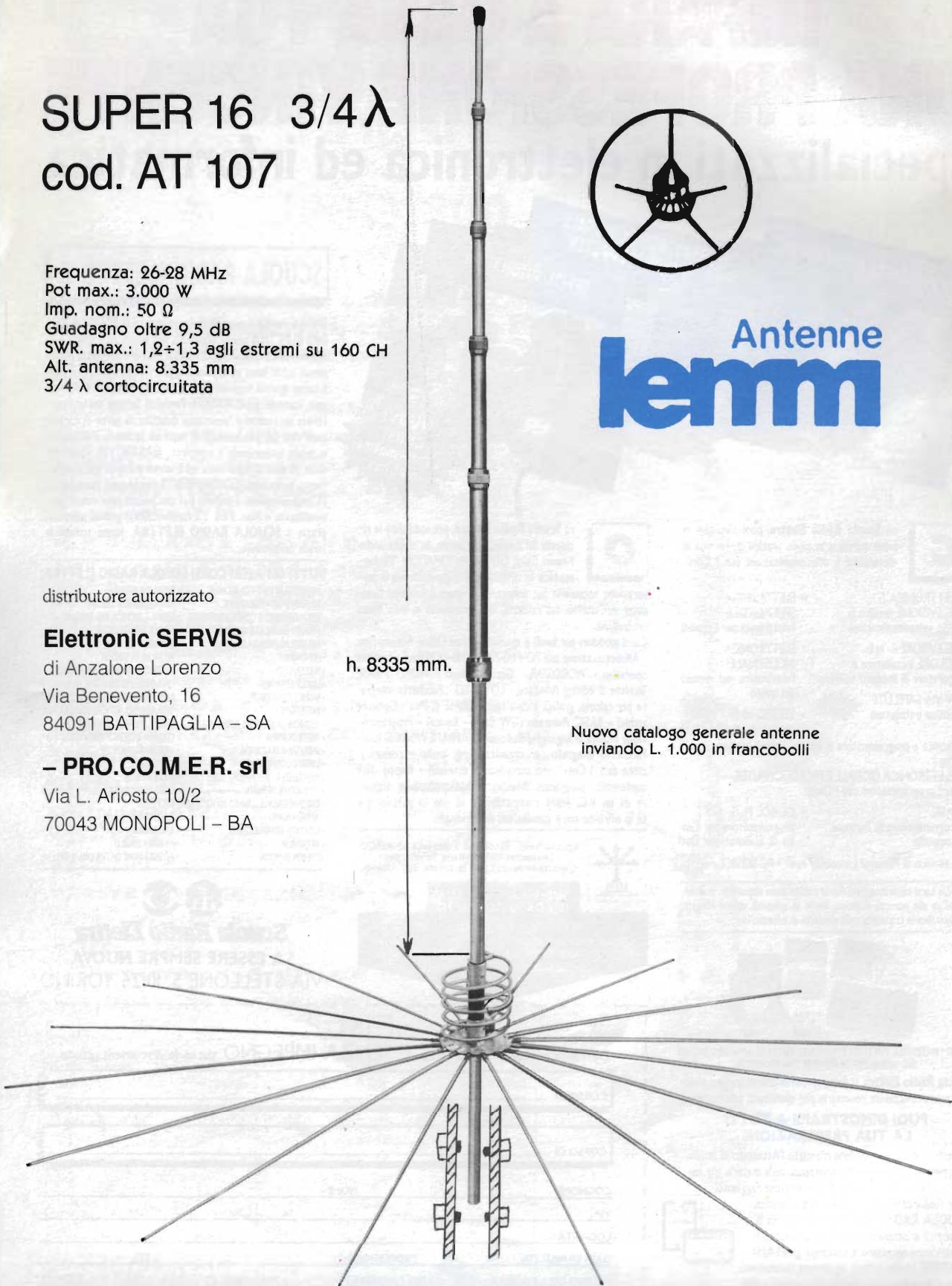
di Anzalone Lorenzo  
Via Benevento, 16  
84091 BATTIPAGLIA - SA

## **- PRO.CO.M.E.R. srl**

Via L. Ariosto 10/2  
70043 MONOPOLI - BA

h. 8335 mm.

Nuovo catalogo generale antenne  
inviando L. 1.000 in francobolli



# Lafayette Colorado



**40 canali**

**Emissione in AM/FM**

Molto facile da usarsi, l'apparato può essere usato anche quale amplificatore audio. Il ricevitore ha una funzione aggiuntiva alle soluzioni solite: la possibilità di una breve escursione attorno alla frequenza centrale.

I circuiti incorporano prodotti di tecnologia moderna con il risultato di efficienza ed affidabilità maggiori, basso consumo ed uso dei semiconduttori esteso anche alle indicazioni: file di barrette di Led indicano lo stato della commutazione, l'entità del segnale ricevuto e quello trasmesso. Il visore indica con due cifre il canale operativo. L'efficace circuito limitatore è oltremodo utile contro i vari disturbi impulsivi comuni nell'ambiente veicolare.

- APPARATO OMOLOGATO
- Soppressore dei disturbi impulsivi
- Luminosità variabile delle indicazioni
- Indicazioni mediante Led
- Ricevitore molto sensibile
- Selettività ottimale
- "Delta Tune"
- Visore numerico
- Compatto e leggero
- PA

**OMOLOGATO  
P.T.**

In vendita da  
**marcucci**  
Il supermercato dell'elettronica

Via F.lli Bronzetti, 37 - Milano  
Tel. 7386051

**Lafayette  
marcucci**

sono sempre  
le prime

## MANTOVA 1

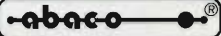
### ATTENZIONE!!!

Alcuni concorrenti hanno imitato anche queste due antenne, non solo nella forma ma persino nel nome, pure se abbreviato. Anche se ciò ci lusinga, dal momento che ovviamente tentano di copiare solo i prodotti più validi, abbiamo il dovere di avvertirvi che tali contraffazioni presentano caratteristiche elettriche e meccaniche nettamente inferiori. Se desiderate il meglio, verificate che sulla base sia impresso il marchio SIGMA

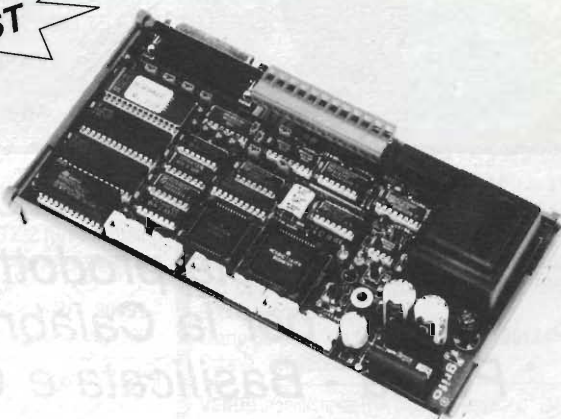
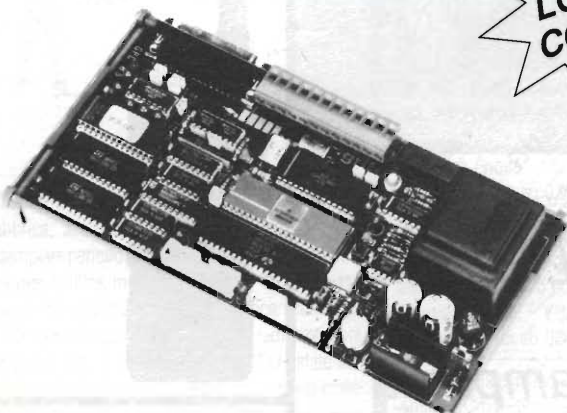
## MANTOVA 5



**SIGMA ANTENNE s.r.l.**  
46047 PORTO MANTOVANO - via Leopardi, 33 - tel. (0376) 398667

Per il controllo e l'automazione industriale ampia scelta tra le oltre 140 schede offerte dal BUS industriale 

**LOW COST**



## GPC® 05

### General Purpose Controller 146805

Non occorre sistema di sviluppo.

32 I/O, Orologio, RS 232 o 485, Contenitore per barra DIN 46277-1 e 3, Alim. 220 Vac  
Monitor Debugger Trace e Cross Assembler.

## GPC® 11

### General Purpose Controller 68HC11

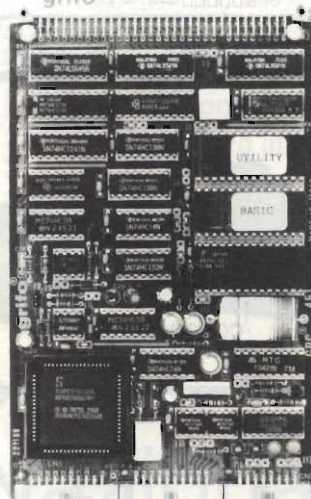
Non occorre sistema di sviluppo.

32 I/O, 8 A/D, 512 byte EEPROM, RTC, RS 232 o 485, Alim. 220 Vac, Contenitore per barra DIN  
Monitor Debugger Trace, FORTH, C, PASCAL ecc.

**MADE IN ITALY**



**ESPONIAMO**  
a Monaco - "ELECTRONICA '90"  
dal 6 al 10 novembre al Pad. 21-C02  
**VISITATECI**



## PE 300

### IL SUPERVELOCE

### Programmatore di EPROM e Monochip

Programma la 2764A in 8 secondi e la 27011 in 128 secondi. Previsto per Monochip tipo 8748, 8749, 8751, 8752, 8755, 8741, ecc.

## GPC® 451

### General Purpose Controller 80 C 451

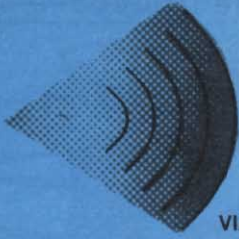
Non occorre sistema di sviluppo.

32 I/O, 96K RAM-EPROM, RTC, RS 232 o 485  
Monitor Debugger Trace, FORTH, BASIC, PASCAL, C, PLM 51 ecc.



40016 San Giorgio di Piano (BO) - Via Dante, 1 - Tel. 051-892052  
Telex 510198 p.p. bo I - grifo Fax 051 - 893661

**grifo®**



**PRO.CO.M.E.R. SRL**

PRODUZIONE COMMERCIO MATERIALI  
ELETTRICI - ELETTRONICI E RICETRASMITTENTI

VIA LUDOVICO ARIOSTO 10/2  
70043 MONOPOLI - BARI

TEL. (080) 77.79.90  
FAX (080) 77.79.90

*Esclusivista prodotti LEMM  
per la Calabria  
Puglia - Basilicata e Campania*



Vendita all'ingrosso di tutti gli  
appareati CB delle ditte:

**MELCHIONI - MARCUCCI - ZETAGI e CTE**

**STANDARD  
C 150**



*Prodotti  
RMS*

**STANDARD  
C 520**



**DAYTON**  
40 canali AM/FM.



**COLORADO**  
40 canali AM/FM.



**Lafayette**  
INDIANAPOLIS  
40 canali AM/FM.



**STANDARD**

**C122**



**C412**

*Prodotti*



*Prodotti*



**INTEK GALAXI II**  
226 canali AM-FM-USB-LSB  
con canali Alfa - Roger Beep,  
frequenzimetro e rosmetro  
incorporati, potenza 40 W PeP SSB.

*Interpellateci! Potremmo avere ciò che cercate al giusto prezzo*



## mercato postelefonico



occasione di vendita,  
acquisto e scambio  
fra persone private

**VENDO** radioricettore R-390/A URR nuovo di fabbrica, acquistato direttamente negli U.S.A. - esemplare perfetto e mai usato, corredato di antenna coupler Collins mod. CU 286/FRR 33 anch'esso nuovo di fabbrica. Entrambi gli apparecchi a L. 2.500.000 intrattabili. **VENDO** inoltre radioricettore Magenuk mod. EE 430 (sintetizzato PLL, stato solido, copertura 10 kHz - 30 MHz), esemplare come nuovo, richiesta: L. 3.000.000. Ricevitore Yaesu FRG 7000 come nuovo a L. 750.000, VFO sintetizzato FV-901 DM a L. 350.000. Per ovvie ragioni si richiede il ritiro di persona.

Paolo Viappiani - La Spezia - Tel. 0187/21647 ore pasti.

**CERCO** RX professionali con copertura 0.10-30 MHz prendo in esame l'acquisto di un ricevitore mai manomesso ed in perfette condizioni sotto ogni profilo. Tratto preferibilmente Collins 651S-1/Drake 4245/Racal 1217/Racal RA 6790 GM/Rockwell Collins 451S-1/Redifon 1830/Plessey 1556/JRC NRD 90. Massima serietà e dopo accordi prove e ritiro di persona.

Scrivere o telefonare a:

Giuseppe Babini - Via Del Molino 34 - **20091** - Bresso (MI) - Tel. ab. 02/66501403 - uff. 02/9269301.

**GELOSO** G 209 R/G 212 TR/G 222 TR/ compro se in perfette condizioni, sono ev. disposto a cambi con altro Surplus in mio possesso.

Giuseppe Babini - Via Del Molino 34 - **20091** - Bresso (MI) - Tel. ab. 02/66501403 - uff. 02/9269301.

**CEDO** qualsiasi tipo di PRG radioamatoriale per Amiga - C/64 - Spectrum n. 8 disk Amiga radio L. 60.000. **CERCO** cassette radio Spectrum dalla n. 2 in poi. Costruzione di qualsiasi interfaccia radio e no per Amiga - IBM - C/64 n. 20 Games Amiga in abbonamento solo L. 65.000 in contanti.

Giovanni Samannà - Via Manzoni 24 - **91024** - Paceco (TP) - Tel. 0923/882848.

**VENDO** relais coassiale Tor Tsù CX 230 connettori BNC L. 35.000. **VENDO** coppia RTX 27 MHz in cuffia con VOX L. 50.000. **VENDO** TV bianco nero 9 pollici Mivar L. 100.000 - Yaesu 8800 con convertitore VHF perfetto L. 1.000.000. Nino Puglisi - Via Trilussa 5/9 - **17100** - Savona - Tel. 019/823447 ore 18.00+20.00.

**VENDO** n. 2 filtri in cavità ottone argentato 150 + 170 MHz - gen. Boonton mod. 103 A 5 anni di vita stato solido digitale da 125 kHz a 175 MHz in 11 gamme con possibilità di Sweep e marker a lettura digitale + frequenzimetro 10 Hz + 200 MHz - AM - FM deviazione fino a 300 kHz - Uscita R.F. 50 Ω da 135 DBM a + 23 DBM (200 mW) millivolmetro Boonton mod. 92-C.

Orazio Savoca - Via Grotta Magna 18 - **95124** - Catania - tel. 095/351621.

**VENDO** urgentemente RTX bibanda "Kenwood" TM-731E, nr. 2 direttive 21 el. (430 MHz) tonna con accoppiatore. Tutto nuovo imballato a L. 1.590.000, regalo wattmetro - rosmetro - modulometro "Midland" e mini direttiva 2 el. 144 MHz.

Alessandro Buzzi - Via Roma 52 - **33020** - Amaro (UD) - 0433/94014 - Telefonare ore serali.

CAMERA  
DI COMMERCIO  
PESCARA



REGIONE ABRUZZO  
Assessorato alle Fiere  
ed ai Mercati

Associazione Radioamatori Italiani  
Sezione di Pescara

**XXV Edizione**

# Mostra Mercato Nazionale del Radioamatore

Patrocinata da Camera di Commercio di Pescara e Regione Abruzzo

**24 e 25 novembre 1990**

Montesilvano (PE) - Grand Hotel Adriatico - Viale Kennedy



## MERIDIONAL ELETTRONICA

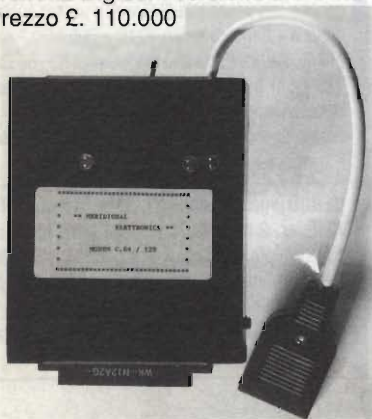
Costruzione apparecchiature elettriche ed elettroniche

Via Valle Allegra 40/4  
95030 Gravina di Catania (CT)  
Tel. 095/394890 - Fax 095/394890

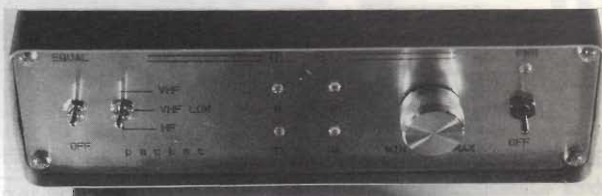
### Modem per packet economico per Commodore C64/128

Gestito da tutte le versioni dei programmi DIGICOM

Viene fornito di manuale in italiano programma Digicom versione 2.0 e 4.0  
Prezzo £. 110.000



Spedizione ovunque in contrassegno prezzi + IVA + Spese postali. Sconti per quantità pagamento anticipato - sconto 3% + Spese postali gratis. Versamento su c/c PT 1466095 intestato a G. Canarelli Via Allegra 40/4 - 95030 Gravina di Catania



### Modem per packet per Commodore C64/128

Pannello frontale con visualizzazione a LED del MARK & SPACE - LED TX e RX - commutatore VHF/HF  
Viene fornito di manuale in italiano e programma Digicom versione 2.0 e 4.0  
Prezzo £. 190.000

RIVENDITORE DI ZONA  
**RADIOCOMUNICAZIONI 200 - APPIGNANO (MACERATA)**  
Tel. 0733/579650 - Via Carducci 19  
**L.G. ELETTRONICA - VILLARICA (NA)**  
Via Venezia 93 - Tel. 081/8185427  
**RADIO SYSTEM srl - BOLOGNA**  
Tel. 051/355420 - Via Erbosa 2  
**PRO.TE.CO. sas - REGGIO CALABRIA**  
Tel. 0965/673046 - Via M. Ausiliatrice 50  
**FREGONARA PIETRO - MILANO 20144**  
Tel. 02/3552985 - Via Cogne 11

**VENDO** riceltrasmittente Midland/Alan 67, 30 metri di cavo RG 213, antenna Ground Plane 84 m. Il tutto a L. 250.000.

Luciano Borrelli - Via L. Liquirizia 9 - **66050** - San Salvo (CH) - Tel. 0873/548084.

**VENDO** Surplus BC 312 - BC 191 - BC 610 - BC 1000 - TRC alimentatori valvole antenne RT5 3 - R708. Geloso Marconi 105, dinamomotori - CB sui 37 MHz ecc. Massima serietà - telefonare o scrivere. Luca Budelacci - Via Montanari 1223 - **47035** - Gambettola - Tel. 0547/53499.

**VENDO** interfaccia telefonica µPC multifunzione L. 300.000 - telecomando con funzione ponte codificato con Z80 L. 150.000.

Loris Ferro - Via Piatti 4/D - **37139** - Verona - Tel. 045/8900867.

**VENDO** Yeasu FRG 9600 completo di consolle (20 kz - 905 Hz) e Lafayette Petrusse completo di BV 131 Zetagi. Inoltre dispongo di programmi per Amiga radioamatoriali.

Piero Cannizzaro - Via A. del Cimento 14/10 - **50127** - Firenze - Tel. 055/4376130 ore pasti.

**VENDO** registratore valvole INCIS-TK6-n. 2 velocità 9,5/19 completo di due bobine da 14,5 CM + micro funzionante ok comprese spese postali L. 200.000 annate C. Q. americana 1967/68/69/70/71/72 L. 20.000 annata in blocco L. 120.000.

Angelo Pardini - Via Fratti 191 - **55049** - Viareggio - Tel. 0584/47458 ore 16-21.

**VENDO** oscilloscopio Tektronix mod. 547 con cassetto 1A4 a 4 canali 50 MHz, come nuovo, completo di carrello originale e monografie a L. 2.500.000.

Gianni - Tel. 02/416932 dopo le ore 20.

**VENDO** ricevitore russo Euromatic 217 220 V e portatile 8 bande L. 100.000. **CAMBIO** con ricevitore Surplus funzionante e completo un vecchissimo proiettore a manovella completo di 3 film e rocchetti. **VENDO** borsa fotografica con macchina Zenit e completa di 3 obiettivi, filtri, staffa Flash, lampada 1000 watt.

Filippo Baragona - Via Visitazione 72 - **39100** - Bolzano - Tel. 0471/910068.

**COMPRO** Geloso G/208 - G/218 - G/212 - Converter e componenti Geloso. **CERCO** Surplus italiano e tedesco periodo bellico, Avionica.

Laser - Circolo Culturale - Casella Postale 62 - **41049** - Sassuolo (MO).

**FORNISCO** su richiesta fotocopie di manuali di strumentazione delle primarie ditte: Bruel Kjaer/Fluke/General Radio/HP/National/Philips/Tektronix e altre. Per ricevere l'elenco inviare richiesta con busta preaffrancata.

Gastone Nigra - Via Petiva 7 - **13051** - Biella (VC).

**VENDO** ricevitore Yaesu FRG 7 sintonia 0,5 + 30 MHz tripla conversione manuale originale funzionamento perfetto, ottime condizioni L. 300.000. Riccardo V. Brunetti - Via Felice Amadori 1 - **00151** - Roma - Tel. 06/5313504 ore serali.

**OSCILLOSCOPIO** Metrix OX 710 B, doppia traccia, banda passante 15 MHz, trigger fino a 30 MHz, prova componenti incorporato, completo di sonda 1:1 e 1:10 e manuali d'istruzione e di manutenzione. **VENDO** a L. 500.000.

Stefano Molari - Via Frassinago 8 - **40123** - Bologna - Tel. 051/583022.

### Condensatori elettrolitici grado computer nuovi

- ° 29000 MFD - 12 VDC Mallory L. 5.000
- ° 66000 MFD - 12 VDC Mallory L. 5.000
- ° 7000 MFD - 75 VDC C.D.E. L. 10.000
- ° 10000 MFD - 65 VDC Mallory L. 10.000
- ° 7700 MFD - 75 VDC Mallory L. 10.000

Prezzi IVA compresa

Spedizioni minime L. 50.000 + P.P.

Materiale nuovo  
(parte in imballo originale)

**DOLEATTO snc** Componenti  
Elettronici s.n.c.

Via S. Quintino, 40 - 10121 TORINO  
Tel. 011/51.12.71 - 543.952  
TELEFAX 011/534.877  
Via M. Macchi, 70 - 20124 MILANO  
Tel. 02-669.33.88



**CERCO** valvole con zoccolo a 4, 5, 6 o 7 piedini (80, 78, 75, 2A5, 42, 58, ecc.), telefonare o spedire elenco.

Paolo Pieroni - Via Arezzo 10 - **53040** - Montepulciano Stazione - Tel. 0578/738113.

**CEDO** TS140 - TF102 + AM/FM - TS 120/S - TS700/S - MC50 - M+2 - ICHM7 micro PRE palmo - SWR 50/A - ponte UHF - filtro Magnum Decam. 600 W - Pre ant. Microset 432 - tastiera ICRM3 - Elbex GT 418 - Floppy 1541. **CERCO** R100 - FT790/R - LIN 144 100W - LIN 432 100W - FT77 - FT707. Giovanni - Tel. 0331/669674.

**CERCO** ROS-wattmetro VHF-UHF-SHF (preferibilmente Bird). **CEDO** accordatore HF in kit (2 kW) ed altro materiale elettronico. **CERCO** ricevitore HF anche da riparare.

Enrico Giandonato - Via Umberto I-32 - **66043** - Casoli (CH) - Tel. 0872/981106.

**VENDO** RX, TX - FT 102 - FV 102 DM - Yaesu come nuovo usato solo in ricezione scheda AM-FM e completo filtri SSB senza microfono a miglior offerte.

Enrico Mora - Via A. Volta 20 - **17031** - Albenga - Tel. 0182/543805 ore 21,00 + 22,00.

**VENDO** monitor F.V. Apple (Ile serie) + Disk Drive per detto della Multitech (5 pollici) + alcuni dischetti (5 pollici). Telescrivente TG7 da ripulire! Tutto per L. 200.000.

Marco Calistri - Via Smotta 1 - **51010** - Nievole - Tel. 0572/67016.

## PER LE VOSTRE MISURE A MICROONDE

### MISURATORI DI POTENZA:

- H.P. 431C - ANALOGICO - 10  $\mu$ W + 10 mW  
10 MHz + 10 GHz
- H.P. 432A - ANALOGICO - 10  $\mu$ W + 10 mW  
10 MHz + 10 GHz  
Zero automatico
- H.P. 435A - ANALOGICO - 0.1 nW + 100 mW  
100 kHz + 18 GHz  
Zero automatico
- H.P. 436A - DIGITALE - 0.1 nW + 100 mW  
100 kHz + 18 GHz  
Zero automatico

### COMPLETI DI RELATIVI CAVI E SENSORI (TESTE)

### FREQUENZIMETRI:

- H.P. H532A - 7 GHz + 10 GHz
- H.P. 536A - 960 MHz + 4.2 GHz

### GENERATORE SWEEP:

- WEINSCHHELL 430A - 0.01 + 18 GHz  
Stato solido - a cassette

### ALTRI APPARECCHI DISPONIBILI A MAGAZZINO

FATECI RICHIESTE DETTAGLIATE

**DOLEATTO snc**

Componenti Elettronici

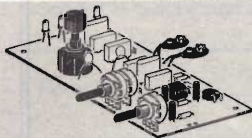
10121 TORINO - Via S. Quintino, 40  
Tel. (011) 51.12.71 - 54.39.52  
Fax (011) 53.48.77  
20124 MILANO - Via M. Macchi, 70  
Tel. 02-669.33.88

# KITS ELETTRONICI novita' SETTEMBRE 90

**RS 266** L. 37.000

### GENERATORE SINUSOIDALE 15 Hz + 80 KHz

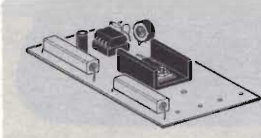
È un utile strumento dal quale si possono ottenere segnali sinusoidali con frequenza compresa tra 15 Hz e 80 KHz suddivisi in quattro gamme selezionabili con un apposito commutatore. Ad ogni posizione corrisponde l'accensione di un Led, così da indicare chiaramente in quale gamma è stato predisposto lo strumento. La regolazione fine della frequenza viene poi effettuata con un apposito potenziometro doppio. La tensione di alimentazione è del tipo duale e può essere fornita da due normali batterie da 9 V per radioline. Il consumo per ogni batteria è di circa 12 mA.



**RS 267** L. 26.000

### SIMULATORE DI FUOCO CAMINETTO ELETTRONICO

Inserendo il dispositivo alla tensione di rete a 220 Vca e collegando alla sua uscita una lampada ad incandescenza, quest'ultima si accenderà in modo del tutto particolare (luce vibrante periodicamente interrotta e momentaneamente stabile) simulando le fiamme di un fuoco. Le sue applicazioni sono svariate. Può essere ad esempio usato per creare un finto caminetto, nel Presepio durante il Natale ecc. Per un buon finanziamento occorre applicare alla sua uscita un carico (lampada) non inferiore a 100 W. Il carico massimo è di 1000 W.



**RS 270** L. 48.000

### VARIATORE LUCE AUTOMATICO PROFESSIONALE 220 V - 1000 W

Serve ad accendere o spegnere una lampada ad incandescenza in modo graduale. L'accensione o lo spegnimento della lampada avviene agendo su di un apposito deviatore. Tramite due potenziometri si regolano indipendentemente i tempi di accensione e spegnimento tra 0-2 minuti. È previsto per essere usato con la tensione di rete a 220 Vca. Il massimo carico applicabile è di 1000 W.



**RS 271** L. 25.000

### PRO MEMORIA AUTOMATICO PER AUTO

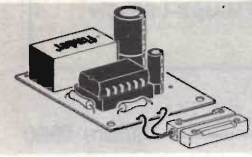
Collegato all'impianto elettrico a 12 V della vettura mette in funzione un buzzer (con un suono acuto periodicamente interrotto) e un led lampeggiante ogni volta che si gira la chiave di accensione per mettere in moto, rammentando così di allacciarsi le cinture di sicurezza, di accendere le luci ecc. Premendo un apposito pulsante il dispositivo si azzererà, altrimenti l'azzerramento avverrà automaticamente dopo circa 40 secondi (modificabili). La sua installazione è di estrema semplicità: basta infatti collegare due soli fili. Il massimo assorbimento è di soli 16 mA. Quando la chiave non è inserita (motore spento), il dispositivo è completamente scollegato.



**RS 268** L. 25.000

### AUTOMATISMO PER SUONERIA PORTA NEGOZIO

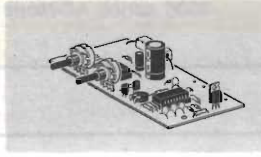
Sostituisce l'ormai vetusto contatto strisciante applicato alle porte dei negozi per azionare una suoneria nel momento che la porta viene aperta e nel momento che viene chiusa. Funziona con una tensione di alimentazione di 12 Vcc e il massimo assorbimento è di circa 70 mA a rete eccitata e di soli 5 mA a riposo. Il kit è completo di contatto magnetico e di microrelè i cui contatti (2 A max) possono fungere da interruttori a qualsiasi tipo di suoneria. Aprendo la porta il dispositivo mette in funzione la suoneria collegata soltanto per pochi istanti. Nel momento che la porta viene chiusa la suoneria entrerà in funzione per breve tempo.



**RS 269** L. 48.000

### DISPOSITIVO AUTOMATICO PER ALBA-TRAMONTO

Serve a far variare in modo continuo la luce di una lampada ad incandescenza dal minimo al massimo e viceversa. Sia il tempo di accensione che quello di spegnimento possono essere regolati tra 5 secondi e 2 minuti. Può trovare applicazioni in locali pubblici (ritrovi e discoteche) creando piacevoli effetti con fasci di luci colorate evanescenti e, durante le feste di Natale può essere usato per creare l'effetto giorno-notte nel Presepio. È alimentato direttamente dalla tensione di rete a 220 Vca e può sopportare un carico massimo di 500 W.



**ELSE kit**

Per ricevere il catalogo generale utilizzare l'apposito tagliando scrivendo a:

ELETTRONICA SESTRESE srl  
VIA L. CALDA 33/2 - 16153 GENOVA SESTRI P.  
TELEFONO 010/603679-6511964 - TELEFAX 010/602262

05

NOME \_\_\_\_\_ COGNOME \_\_\_\_\_  
INDIRIZZO \_\_\_\_\_  
CAP \_\_\_\_\_ CITTÀ \_\_\_\_\_

**DOLEATTO snc**Componenti  
Elettronici s.n.c.**ESEMPLARI UNICI****TEKTRONIX 7L12**cassetto analizzatore  
di spettro 100 kHz + 1.8 GHz**TEKTRONIX 7L18**cassetto analizzatore  
di spettro 1.5 GHz + 18 GHz**H.P. 8620A**generatore sweep a cassette  
da 3 MHz + 12.4 GHz**H.P. 4301A**generatore di potenza AC  
frequenza 40 + 2000 Hz  
tensione di uscita da 1+260 V  
in 2 gamme - 250 VA -**WEINSCHEL 430A**generatore sweep a cassette  
1 GHz + 18 GHz10121 TORINO - Via S. Quintino, 40  
Tel. (011) 51.12.71 - 54.39.52  
Fax (011) 53.48.7720124 MILANO - Via M. Macchi, 70  
Tel. 02-669.33.88**VENDO** G4-216-G4-220-G4-215-G4-228-G4-229-FR 500 DX tutti funzionanti. **VENDO** 5000 quarzi CB canali positivi e negativi sintesi varie sintesi Yesu FT Sommerkamp - Icom - IC04E - Kenwood TH45 e palmari.Antonio Trapanese - Via Tasso 175 - **80127** - Napoli  
- Tel. 081/667754.**VENDO** generatori: Marconi TF144/Tektronix 115/HP8013-elettrometri: Keithley 602 e 610 - voltmetro a larga banda Keithley 120 - alimentatore doppio Trygon 0+20/40 V 0,5+1A - oscilloscopio Tektronix 2430 - data analyzer Tektronix 308 - computer portatile M10 - tutti con manuale tecnico di servizio. Non spedisco tratto di persona.Gastone Nigra - Via Petiva 7 - **13051** - Biella (VC)  
- Tel. 015/8492108 ore serali 19+22.**VENDOo CAMBIO** con Palmari 2M o ricevitori VHF-UHF: 1) oscilloscopio della Scuola RadioElettra usato pochissimo (10 MHz, 10 mV/Div. Min.); 2) Corso SRE TV B/N (37 dispense esclusi i materiali); 3) Monitor Fosfori verdi 12" Amstrad mod. GT 65 nuovo, con uscita 5V stabilizzati; 4) microamperometro industriale da incassare tarato 0-1350 C° per applicazioni varie. Prezzi da concordare.Cosimo Presta - Via S. Pancrazio 141 - **72028** - Torre S. Susanna (BR) - Tel. 0831/746046 ore 17-21.**VENDO** due lineari CB BV131 quasi nuovi. **CERCO** FT 212 RM 140+170 MHz e IC-2 SET 140+150 MHz. Gabriele Nesti - Via Dello Scalo 12 - **50058** - Signa (FI) - Tel. 055/876218.**VENDO** Surplus R108-RT70 - CRRC-28 - PRC9 L. 150.000 ADF 300 radiogoniometro con antenna e strumento L. 350.000 RX vari telescriventi TEE 300 - TEE 400.Franco Berardo - Via Monte Angiolino 11 - **10073** - Ciriè (TO) ore serali 19 + 21.**PAGO** fotocopia del libretto e schema dell'apparato CB Major 200 Echo. Grazie.Bruno Gazzola - Via Saraina 16 - **37122** - Verona - Tel. 045/524060.**VENDO** causa immediato realizzo TRC1 (ponte radio) composto da RX, TX scatola quarzi doppia serie per RX e TX control Box, cavo per antenna, e antenna tipo Yagi 3 elementi cornetta paleria varia. Tutto in buone condizioni nei contenitori originali L. 450.000, vendo anche separati.Gianni Triossi - Via Correcchio 17 - **47100** - Forlì - Tel. 0543/722266.**VENDO** al migliore offerente RTX 27 MHz Courier Gladiator AM/SSB + 2 VFO (1 quarzato per SSB) + 2 Mike Palmare perfettamente funzionante - 10 W AM/25 W SSB. Vero prezzo da collezione!Alberto Benocci - Via T. Cellottini 1 - **00015** - Monterotondo - Tel. 06/9002691.**CERCO** Micro Turner + 2 da tavolo e da palmo.**VENDO** SWR 2000 Kenwood L. 150.000 + micro da base astatic 1104 C L. 100.000. **CERCO** inoltre Micro da base Astatic mod. D104.Luigi Grassi - Località Polin 14 - **38079** - Tione (TN) - Tel. 0465/22709.YESU  
ICOM  
INTEK  
POLMAR  
MIDLAND  
LAFAYETTE**SUPER  
CHEETAH****PEARCE-SIMPSON****Dati generali:**

Controllo frequenza: sintetizzato a PLL - Tolleranza freq. 0,005% - Stabilità di freq. 0,001% - Tensione alim.: 13,8V DC nom., 15,9V max., 11,7V min.

Peso kg 2,26.

**Trasmittitore:** Uscita potenza AM-FM-CW, 5W-SSB 12W, PEP - Risposta freq. AM-FM: 450-2500 - Impedenza OUT: 50 Ω - Indicatore uscita e SWR.**Ricevitore:** Sensibilità SSB-CW: 0,25 μV per 10 dB (S+N)/N - AM 0,5 μV per 10 dB (S+N)/N - FM, 1 μV per 20 dB (S+N)/N - Frequenza IF: AM/FM 10,695 MHz 1° IF - 455, 2° IF - SSB-CW, 10,695 MHz - Squelch, ANL, Noise Blanker e Clarifier.

VIRGILIANA ELETTRONICA - v.le Gorizia, 16/20 - C.P. 34 - Tel. 0376/368923

46100 MANTOVA - Telefax 0376-328974

Radio - TV Color - Prodotti CB-OM - Videoregistratori - Hi-Fi - Autoradio - Telecomunicazioni

**3600 canali All-Mode AM-FM-USB-LSB-CW****ELETRONICA  
FLASH**

**CAUSA** errato regalo, **VENDO** amplificatore CB da stazione mobile con Mos-Fet di potenza. Marca CTE, modello 735. Uscita 30 watt. L. 20.000 + s.p. Mai Usato; imballo originale. Fabio Fais - Via B. Ignazio 92 - **13048** - Santhià (VC) - Tel. 0161/922001 ore pasti.

**VENDO** IBM compatibile AT 286 16 MHz con Drive DR 720 k + drive da 2 M + H.D. da 20 M + scheda EGA + tastiera + copritastiera - DOS 4.01 e numerosi PRG. con imballo e garanzia L. 2.100.000 intrattabili. Sante Pirillo - Via Degli Orti 9 - **04023** - Formia (LT) - Tel. 0771/270062.

**VENDO** Computer IBM compatibile mod. AT 286 turbo completo HD 20 M - Floppy 3 1/2" 1,44 M - Monitor colore - scheda video EGA 640 x 480 sistema operativo installato Dos 4.0 richiesta L. 2.000.000 non trattabili.

Paolo Fibbi - Via Cipressino 141 - **50064** - Incisa V.no (FI) - Tel. 055/756696 - 863283.

**VENDO** ricevitore VHF/UHF JIL SX-200 26-88, 108-180, 380-514 MHz (catalogo Marcucci 1989) ottimo stato completo di accessori regalo sincronizzatore per registratore L. 450.000 (prezzo di listino L. 724.000).

Francesco Accinni - Via Mongrifone 3 - **17100** - Savona - Tel. 019/801249.

**VENDO** registratore valvolare Incis-TKG n. 2 - velocità 9,5 - 19 completo di due bobine una carica di nastro diametro 14,5 cm + Microfono funzionante ok comprese spese postali L. 200.000. **CERCO** ricevitore valvolare - Hallicrafters - S-38 - forma scale parlanti a mezza luna.

Angelo Pardini - Via A. Fratti 191 - **55049** - Viareggio - Tel. 0584/47458 ore 17-20.

**VENDO** lineare CB Magnum ME 600 L. 280.000 - SWR 2000 Kenwood L. 150.000.

Luigi Grassi - Località Polin 14 - **38079** - Tione (TN) - Tel. 0465/22709.

**RADIO FM** 88-108 causa mancata apertura, **VENDO** sistemi trasmettenti FM 88-108 per n. 1 stazione base stereo e n. 3 ripetitori a prezzi molto vantaggiosi. Materiale nuovo e regolarmente fatturato. Esigo massima serietà.

Vincenzo Ragone - Via G. Mazzini 15 - **85057** - Tramutola - Tel. 0975/63145.

**GUZZI** V50 III esame permuta con apparecchiatura HF 0-30 MHz con eventuale conguaglio.

Giorgio De Pace - Via Torino 22 - **12040** - Veza D'Alba (CN) - Tel. 0173/65105.

**OCCASIONE** cedo amplificatore per chitarra marca FBT mod. BX 50 potenza di 50 watt + stereo Chorus della Washburn. Il tutto come nuovo, qualsiasi prova mio domicilio.

Massimo Milazzo - Via V. Veneto 106 - **91011** - Alcamo - Tel. 0924/23036

**TS830S VENDO** completo di secondo VFO più micro funzionamento perfetto (qualsiasi garanzia e prova) esteticamente da vetrina. Prezzo interessante. Astenersi perditempo.

Marino Tinelli - Via G. Carducci 20 - **05010** - Allerona S. - Tel. 0763/67015.

**VENDO** autoradio d'epoca Blaupunkt anni 50-60 commutatore 6-12 volt e positivo o negativo a massa. Ottima per restauro auto d'epoca. Nello stato in cui si trova L. 300.000.

Tony 0131/235854.

**VENDO** demodulatore RX/TX "Tono 7000 E" all mode L. 500.000 ottimo affare, imballo originale.

Giuseppe Scianna - Via Circonvallazione 49/B - **10018** - Pavone C.se (TO) - Tel. 0125/516450.

**VENDO** computer compatibile IBM AT-286 Turbo con HD 20 Mbyte floppy 3" 1/2, 1,44 Mbyte monitor colore scheda video Super-Ega 640 x 480 sistema operativo installato Dos 4.0 richiesta L. 2.000.000. Non trattabili.

Paolo Fibbi - Via Cipressino 141 - **50064** - Incisa V.no (FI) - Tel. 055/756645.

**DOLEATTO snc**

Componenti  
Elettronici s.n.c.

## SPECIALE USATO CARICO FITTIZIO 8401

- 600 W - DC 3 GHz
- 50 Ohms
- Connettore N/F



Lire 440.000 + IVA

Maggiori dettagli a richiesta

10121 TORINO - Via S. Quintino, 40  
Tel. (011) 51.12.71 - 54.39.52  
Fax (011) 53.48.77

20124 MILANO - Via M. Macchi, 70  
Tel. 02-669.33.88

**VENDO** PA 1296 MHz, 150 W L. 1.300.000; P.A. 432 MHz 25 W L. 270.000 altro 75 W L. 400.000 PA 144 200 W L. 500.000, generatore di segnali Metrix/Ferisol 10+436 MHz perfettissimo L. 800.000 Modem telefonico 300/1200 B.L. 150.000, filtri in cavità coassiali 140+160 MHz L. 75.000, transistors 0,9 W a 10 GHz L. 20.000. PSE per lista completa SASE TNX!

IK5CON Riccardo Bozzi - Tel. 0584/617735

Spedire in busta chiusa a: **Mercatino postale c/o Soc. Ed. Felsinea - via Fattori 3 - 40133 Bologna**

Nome \_\_\_\_\_ Cognome \_\_\_\_\_

Via \_\_\_\_\_ n. \_\_\_\_\_ cap. \_\_\_\_\_ città \_\_\_\_\_

Tel. n. \_\_\_\_\_ TESTO: \_\_\_\_\_

Interessato a:

- OM -  CB -  COMPUTER -  HOBBY
- HI-FI -  SURPLUS -  SATELLITI
- STRUMENTAZIONE

Preso visione delle condizioni porgo saluti.  
(firma)

Abbonato  Sì  No **10/90**

**VENDO** relais coassiale Tor Tsù CX 230 connettori BNC L. 35.000. **VENDO** coppia RTX 27 MHz in cuffia con VOX L. 50.000. **VENDO** TV bianco nero 9 pollici Mirar L. 100.000 - Yaesu 8800 con convertitore VHF perfetto L. 1.000.000. Nino Puglisi - Via Trilussa 5/9 - **17100** - Savona - Tel. 019/823447 ore 18.00+20.00.

**VENDO** frequenzimetro N.E. 1,3 GHz, mobile originale, perfetto a L. 170.000. Ricevitore onde lunghe N.E. perfettamente incastolato L. 90.000. Entrambi con alimentazione a rete entro contenuta ed istruzioni d'uso (+ eventuali spese postali). Ivano Bonizzoni (IW2ADL) - Via Fontane 102 B - **25060** - Brescia - Tel. 030/2003970 ore pasti.

**VENDO** Sony Walkman F2085 - FM/AM digitale PLL - 10 Memorie, ricerca automatica lettore, stereo con Dolby B autoreverse, mega bass, cuffia turbo, orologio-sveglia, nuovo, usato solo 1566 (vacanze) L. 120.000 (costo L. 210.000) + spese spedizione. Silvano Gastaldelli - Via Dante 178 - **26100** - Cremona - 0372/414590 ore pasti.

**VENDO** microtrasmettitore riceve fino a 40 chilometri, veramente eccezionale. Materiale importato dalla Francia. 87 a 115 MHz, quarzo, taglia: 4x5x2cm L. 90.000. Soddisfatto o rimborsato (sotto i 15 giorni). Spedizione un mandato internazionale. Blanc Alain - cas. post. St. Pierre BT K - **13700** Marignane - Francia.

**ACQUISTO** ricevitori di ogni tipo, anche Surplus, non funzionanti e sì. Materiale elettronico in stock, valvole motori elettrici a C.C. strumentazione varia, solo se offerte ragionevoli. Ritiro anche di persona. Rinaldo Lucchesi - Via S. Pieretto (Guamo) 22 - **55060** - Lucca - Tel. 0583/947029 - telefonare per accordi tutti i giorni dalle ore 08.00+20.00. A prestol

**VENDO** Surplus Avionica ARC 34-44-45, Collins 618 S4 51R-17L-5R1 2. RX nems Clarke valvolare 250 + 1000 MHz. Yaesu FRG 9600 60+905 MHz. Filo rame costantana per resistenze di precisione. Cioffi Nicola - Viale Della Repubblica 167/B - **31100** - Treviso - tel. 0422/261424 ore 13.00+14.00 - 20.00+22.00.

**SI REALIZZANO** circuiti stampati professionali (stampa su Photoplotter) a prezzi veramente interessanti. Prevedenti gratuiti a richiesta. Siamo inoltre disponibili per il montaggio di apparecchiature elettroniche in piccole e medie serie. Max serietà. Paolo Barbaro - Via 24 Maggio 18 - **56025** - Pontedera (PI) - tel. 0587/55438.

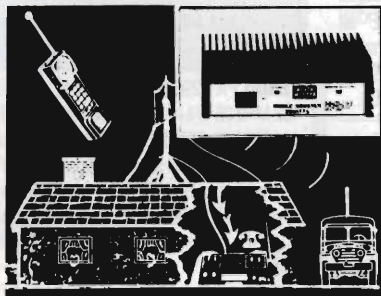
**VENDO** TNC per Packet EAS 230 liv. 2 e 3 P BBS ecc. RS 232 con interf. per C64 + program. C64 usato solo 3 mesi. Filtro passa basso anti TVI 250 W L. 40.000 adatto per 11-45-88. Denni Merighi - Via De Gasperi 23 - **40024** - Castel San Pietro Terme (BO) - Tel. 051/941366.

**CERCO** ricevitore e trasmettitore HF 3,5 - 30 MHz o ricetrasmittitore economico con FINALI a VALVOLE, eventualmente anche non funzionante, purché riparabile e completo di ogni parte vitale. Inoltre cerco in particolare ricevitori AR18 e CM1 Mosley o altri tipi similari. Inviare offerte con descrizione esauriente sullo stato degli apparati e possibilmente fotocopie, a: Bruni Vittorio - Via Mentana 50/31 - **05100** Terni

**VENDO** finale 100 W L. 700.000 - 25 W L. 550.000 - 15 W L. 450.000, finale 800/960 MHz L. 1.200.000 - 800/960 5 W L. 550.000, finale 400-520 MHz 10 W L. 450.000. Ponti radio 800-960 a partire da L. 900.000, finali fino a 2,5 kW. **CERCASI** agenti per zone libere. Vasta gamma usato. Richiedi preventivo. Giulio Di Carlo - Via C. Sportivo 3 - **22075** - L. Caccivio - Tel. 031/491574.

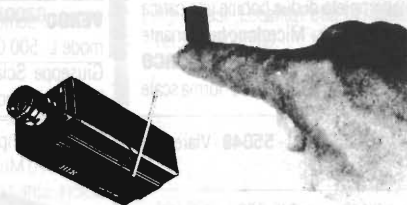
**VENDO** palmare AOR 140 + 150 MHz 1,5 W con schemi e batterie ricaricabili di scorta, L. 200.000. Guido Nesi - Via Saffi 3 - **40033** - Casalecchio (BO) - Tel. 051/578496 telefonare ore serali.

**VENDO** antenna CORNER reflector professionale banda 150/160 MHz in ottimo stato L. 250 k, registratore meccanico 6 tracce a battuta in sequenza in buono stato L. 300 k, 9 elementi 144 MHz della ECO nuova L. 40 k. **CERCO** apparato per 70 cm FM/SSB almeno 10 W anche vecchia generazione. Gian Maria Canaparo - Tel. 011/582482 serali.



### SISTEMI DI AMPLIFICAZIONE

Incrementano notevolmente la portata di qualunque telefono senza fili, vari modelli disponibili, con diversi livelli di potenza, trovano ampia applicazione in tutti i casi sia necessario aumentare il raggio di azione; potenze da pochi watt fino ad oltre 100 W.



### MICROTRASMETTENTI IN FM

Si tratta di trasmettitori ad alta sensibilità ed alta efficienza. Gli usi di detti apparati sono illimitati, affari, vostro comodo, per prevenire crimini, ecc. la sensibilità ai segnali audio è elevatissima con eccellente fedeltà. Sono disponibili vari modelli con un raggio di copertura da 50 metri fino a 4/5 km, la frequenza di funzionamento va da 50 a 210 MHz.

### MICRO RADIOTELECAMERA

Permette di tenere sotto controllo visivo un determinato ambiente via etere e senza l'ausilio di cavi, vari modelli disponibili con portate da cento metri fino a dieci chilometri, disponibili modelli video più audio.

**EOS®** GPO BOX 168 - 91022 Castelvetro - ORARI UFFICIO: 9-12,30  
TELEFONO (0924) 44574 - TELEX 910306 ES - 15-18

## ATTENZIONE! AVVISO IMPORTANTE!

Abbiamo disponibili **5000** parti di ricambio **TEKTRONIX**, nuove, originali, in imballo della Casa:

**"Tubi catodici, potenziometri, trasformatori, condensatori, mascherine, parti di computer, ecc."**

Interpellateci, potremmo avere quello che cercate! Inviare le Vostre richieste con i codici Tektronix.

(Per ragioni organizzative non possiamo effettuare spedizioni per importi inferiori a **L. 50.000 + IVA**)

**DOLEATTO snc**

**Componenti  
Elettronici**

V.S. Quintino 40 - 10121 TORINO  
TEL. 011/511.271 - 543.952 - TELEFAX 011/534877  
Via M. Macchi, 70 - 20124 MILANO Tel. 02-669.33.88

# CONVERTITORE PER I 50 MHz

Luciano Mirarchi IK8GJM

---

Si descrive un convertitore di ricezione per la nuova banda dei 50 MHz che, pur semplice da costruire, fa uso di soluzioni di qualità: mixer bilanciato ad alto livello, bobine toroidali e MOSFET a basso rumore.

---

Anche in Italia è finalmente disponibile (sia pure per una piccolissima parte) la banda dei 50 MHz: non voglio discutere sull'elemosina di Stato di questi 12,5 kHz concessi, nè discettare sulla grinta e l'accanimento dimostrati dalla nostra ARI nel portare avanti le istanze dei Radioamatori Italiani, considerati dal Ministro delle Poste (non importa se radioamatore o no) alla stregua di piagnoni rompiscatole.

Tutti questi argomenti sono ampiamente trattati da penne (scusate.. tastiere) migliori della mia.

Vorrei solo approfittare del relativo vuoto di mercato per le apparecchiature su questa banda, e dell'ospitalità di Elettronica Flash, sempre attenta alle nuove aperture per l'autocostruzione, e stimolare quindi i Radioamatori interessati alla sperimentazione a costruirsi questo convertitore di ricezione, che non mancherà di sorprenderli per le prestazioni a cui spero di far seguire al più presto la descrizione di un convertitore di trasmissione.

Abbinati formeranno un transverter di tutto rispetto.

## Schema Elettrico

I primi esperimenti (come è classico si svolgono alle due di notte) furono sempliciotti: un transistor oscillatore ed un Mosfet convertitore erano più che sufficienti a cominciare a sentire "che c'è in frequenza". Ma una breve e spietata analisi del circuito sotto la strumentazione di cui dirò più avanti, mostrò tutti i limiti del circuitino semplice delle 2 di notte.

Quasi tutto ciò che sempre ho criticato negli apparecchi Giapponesi era presente nel mio convertitore: il mixer "mescolava" un po' troppo, e segnali di ogni specie e dimensione circolavano indisturbati nel circuito mentre, la sensibilità, non era certo da Radiotelescopio di Medicina.

Stendiamo poi un velo pietoso sulla selettività che dava via libera a tutte le radio libere (scusate il bisticcio!).

Presentare un siffatto accrocchio su una Rivista significava solo procurare nuovi clienti alle Cliniche Neuro, e così ho rifondato (che questo termine oggi va tanto di moda) tutto il circuito, con il risultato che si vede in figura 1.

Prima di partire ho fatto delle scelte di principio che hanno poi condizionato tutto il lavoro successivo:

- 1) Mixer bilanciato ad alto livello per avere la massima immunità all'intermodulazione.
- 2) Bobine toroidali con tutti i vantaggi che ne derivano
- 3) Massima riproducibilità del circuito e funzionamento al primo colpo.
- 4) Possibilità di effettuare la taratura anche senza la strumentazione professionale che ho utilizzato per le misure sui prototipi miei e degli amici della zona.

Partiamo allora dalla prima scelta, che è stata il mixer bilanciato ad alto livello, e che nel mio caso è un MCL SRA1. Oggi il suo prezzo è di poche migliaia di lire e sono soldi veramente ben spesi.

L'intercept point è di gran lunga migliore di altri mixer, anche bilanciati, ma ad elementi attivi.

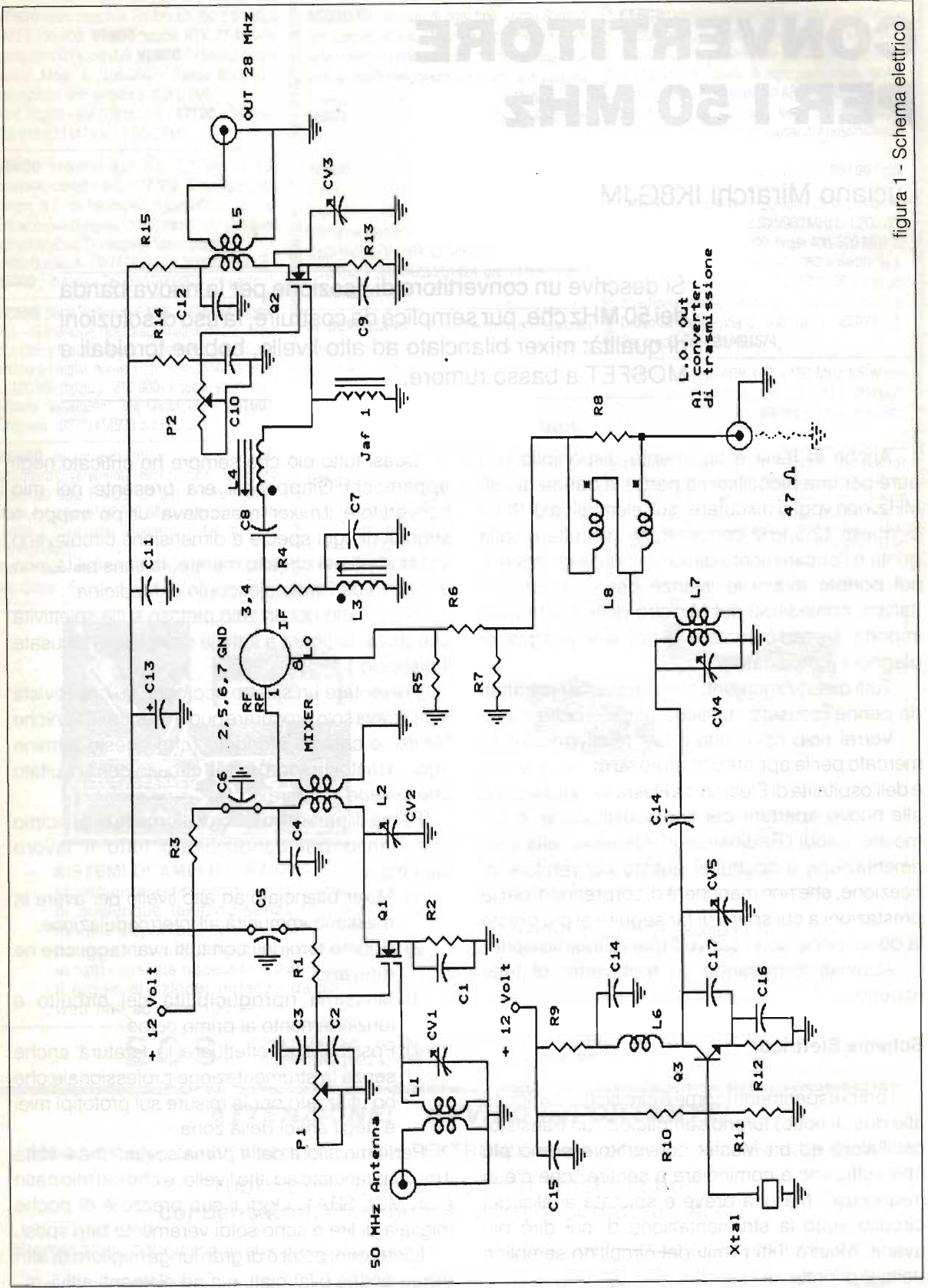


figura 1 - Schema elettrico

### Elenco componenti

R1 = 3,3 k $\Omega$   
 R2 = 47  $\Omega$   
 R3 = 1k $\Omega$   
 R4 = 47  $\Omega$   
 R5 = 330  $\Omega$   
 R6 = 18  $\Omega$   
 R7 = 330  $\Omega$   
 R8 = 100  $\Omega$   
 R9 = 150  $\Omega$   
 R10 = 10 k $\Omega$   
 R11 = 4,7 k $\Omega$   
 R12 = 270  $\Omega$   
 R13 = 470  $\Omega$   
 R14 = 15 k $\Omega$   
 R15 = 150  $\Omega$   
 C1 - C2 = 3,3 nF  
 C3 = 100 nF  
 C4 = 3,3 nF  
 C5 - C6 = 1000 pF passante  
 C7 = 470 pF  
 C8 = 27 pF  
 C9 + C12 = 47 nF  
 C13 = 10  $\mu$ F  
 C14 = 2,7 pF  
 CV1 - CV2 = 1,9 - 15 pF aria  
 CV3 - CV4 - CV5 = 10 - 40 pF ceramico  
 XTAL = 22 MHz  
 P1 = 2,2 k $\Omega$   
 P2 = 10 k $\Omega$   
 Q1 = BF 966  
 Q2 = 3N211  
 Q3 = 2N2369 A  
 Mixer MCL SBL1

L1 - L2 = primario: 13 spire filo smaltato da 0,3 mm su nucleo T37-6 secondario: stesso filo, 2 spire.

L3 = 3 spire di filo argentato da 1 mm su supporto polistirolo bianco diametro 5 mm con nucleo.

L4 = 14 spire filo smaltato da 0,3 mm supporto come L3.

L5 = primario: 22 spire filo smaltato da 0,3 mm su nucleo T37-6 secondario: stesso filo, 2 spire.

L6 = 27 spire filo smaltato da 0,3 mm su nucleo T37-6.

L7 = primario: 27 spire filo smaltato da 0,3 mm su nucleo T37-6 secondario: stesso filo, 4 spire.

L8 = 5 + 5 spire bifilari di filo da 0,3 mm su nucleo FT 37-61.

A tal proposito faccio notare che quasi tutti i costruttori giapponesi continuano a sbandierare la presenza nei loro apparecchi di mixer bilanciati a JFET (che a loro costano quattro soldi), ma raramente decidono per un Mixer passivo a diodi tipo HP, MCL o simili.

Per quanti vantaggi i mixer passivi possano avere ci sono pure degli svantaggi (e sennò era troppo bello!) o, per meglio dire, delle precauzioni da adottare per ottenere le migliori performances da questi componenti.

Per prima cosa si deve fornire al mixer un oscillatore locale (LO) di livello non inferiore alle prescrizioni del costruttore.

La MCL ad esempio divide i suoi mixer in varie classi a seconda del livello di oscillatore locale: da "level 7" a "level 27" significa che ci sono mixer con LO di circa 5 mW fino a mixer che richiedono potenze di LO di 500 mW (non è un errore di stampa: è proprio mezzo Watt). Più si va su con il livello e migliore è l'intercept point, la linearità del mixer, la capacità di trattare alti livelli di segnali in ingresso e.... il prezzo!

Per le nostre applicazioni un "level 7" va più che bene.

Nel caso il livello di LO fosse più basso delle specifiche le perdite di conversione del mixer aumentano rapidamente anche se, da prove effettuate, fino a 0 + +1dBm il tutto funziona ancora.

Alle frequenze a cui lavoriamo non è difficile ottenere i +7dBm richiesti, ed io ci sono riuscito addirittura con un solo transistor, che deve però essere un 2N2369A.

Fatemi spendere una parola di lode per questo tripede siliceo che, nato inizialmente per applicazioni switching ad alta velocità, ha trovato poi il favore di noi sperimentatori in alta frequenza grazie al suo elevato guadagno, basso costo e facile reperibilità.

Ovviamente il segnale di LO deve essere il più pulito possibile, ed ecco perchè c'è il circuito accordato L7; avendo tirato il transistor oscillatore per il collo, ne era venuta fuori un po' di schifezza, ma con un secondo LC tutto va a posto.

Il segnale è anche eccedente il livello necessario, tanto che al secondario di L7 si misurano +12 dBm ma meglio avere un po' di margine nel caso troviate qualche 2N2369A falso; inoltre ho previsto anche un power splitter (L8 con la resistenza di 100 Ohm) per pilotare un convertitore di trasmissione.

Altra precauzione da adottare con il mixer bilanciato è il buon adattamento di impedenza sulle porte di LO ed IF.

Come si vede infatti il segnale di LO, dopo L8,

passa per un pad resistivo di -3dB che fa vedere sia al mixer che al power splitter, un carico puramente resistivo di 50 Ohm.

Nei casi disperati di LO troppo basso si può omettere con un lieve degrado delle performances del mixer oppure, e anche questo capita, se il livello di LO è troppo alto si può aumentare il valore di attenuazione per riavere i famosi +7dBm.

Sempre per restare in tema di adattamento di impedenza passiamo alla porta di IF del mixer, dove la faccenda si complica un pochino. Dobbiamo infatti garantire il corretto adattamento di impedenza sia alla frequenza di IF (cioè  $RF-LO=28\text{MHz}$ ) che alla frequenza immagine (cioè  $RF+LO=72\text{MHz}$ ), e perciò un semplice LC accordato a 28 MHz, pur potendo con qualche accorgimento come prese o link, garantire i 50 Ohm a 28 MHz, a 72 MHz sarà certamente reattivo con buona pace dell'adattamento di impedenza.

La soluzione migliore è un circuito diplexer che funziona all'incirca così: L3 con C7 risuona parallelo a 28MHz ove ha un'impedenza elevata, così che il segnale di IF non passa.

Il rapporto LC però è molto sfavorevole tanto che C7 a 72 MHz avrà una reattanza bassissima verso massa e quindi il mixer vedrà come carico i 50 Ohm circa di R4.

Altra strada il segnale a 72MHz non ne trova, visto che L4 e C8 risuonano a 28 MHz serie e presentano a 72 MHz una impedenza altissima, mentre a 28 MHz una bassissima. Il mixer è seguito da un post amplificatore a 28 MHz realizzato con un normalissimo MOSFET vecchia generazione, come ad esempio 3N211.

Con il trimmer P2 si regola il guadagno di questo stadio per non saturare il ricevitore che segue. Andando a ritroso nello schema troviamo il MOSFET preamplificatore a 50MHz. Poichè la

cifra di rumore del mixer è circa 1 dB superiore alle perdite di conversione, raggiungeremmo facilmente i 7 dB che proprio non vanno.

Ho fatto ricorso allora a questo stadio che fa uso di un MOSFET della seconda generazione (BF966 o simili) che forse è anche sprecato, ma visto che costa quanto due tazzine di caffè....

Anche qui c'è un trimmer (P1) che regola il guadagno dello stadio, che comunque a questa frequenza è spaventosamente alto (oltre 28 dB) sconfinando talvolta nelle autooscillazioni.

I circuiti risonanti sono tutti realizzati con induttori toroidali e compensatori in aria per avere il massimo Q ed il minimo accoppiamento parassita.

### Realizzazione pratica

Non vi tedierò con le raccomandazioni su come fare le saldature: le lascio ad altre riviste, che prima inseriscono per lo più componenti scarto nei kit, e poi, per non essere sommersi dalle richieste di riparazioni dei poveri lettori, spendono due pagine di rivista per spiegazioni sull'arte saldatoria.

Qualche nota sui componenti è forse doverosa, e come per lo schema elettrico, cominciamo dal mixer che può essere anche un SRA1 o SRA2 o IE500 (che però è un po' peggio).

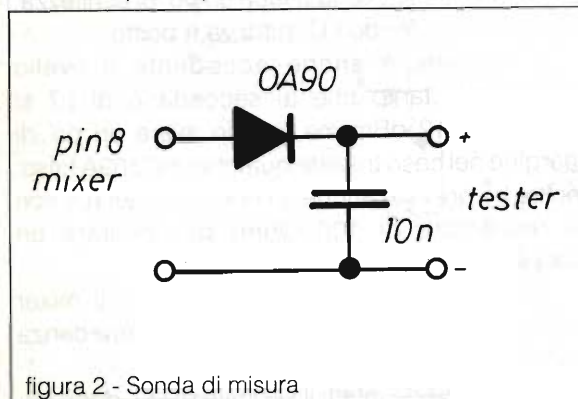
Siate veloci nelle saldature dei piedini per non rovinare i diodi schottky (ehm... avevo detto niente raccomandazioni sulle saldature!).

Le bobine su toroide hanno il vantaggio di essere estremamente riproducibili anche se un po' fastidiose da avvolgere. I compensatori del primo stadio è meglio sceglierli in aria (offrendo un Q migliore) mentre quelli dell'amplificatore IF e dell'oscillatore locale possono essere anche normali ceramici.

Non ho previsto uno stampato perchè ho adottato la tecnica delle isole di vetronite. Con un traforo si ritagliano delle isolette di vetronite di circa 4x7 mm e si saldano, nei punti necessari, ad una piastra di vetronite ramata su cui si deposita una goccia di stagno mantenuta in fusione, e su cui fermare l'isoletta una volta raffreddata.

Le bobine toroidali vanno fissate ad una certa distanza dal piano di massa per evitare un deterioramento del Q, oppure in posizione verticale come si vede nelle foto.

Il quarzo nel mio caso non era neanche da 22





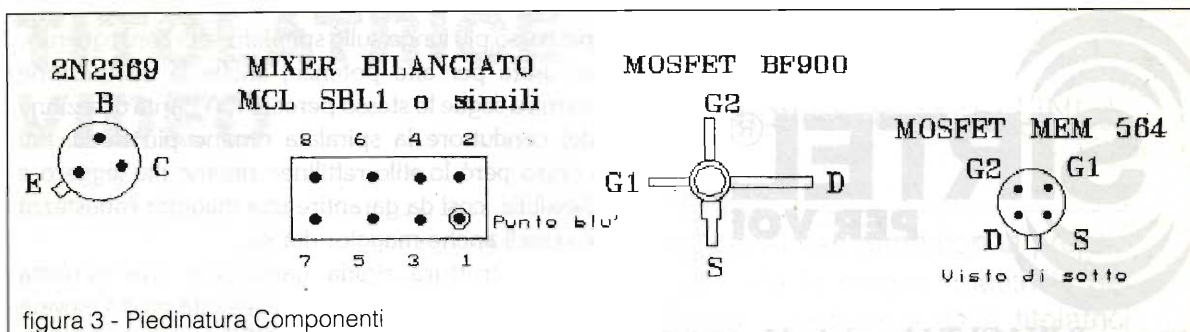


figura 3 - Piedinatura Componenti

MHZ: poco male, vuol dire che la frequenza di uscita non sarà 28 MHz per 50 MHz in ingresso ma leggermente diversa: basta tenerne conto.

A cavallo di MOSFET 1 c'è uno schermetto di rame che forse non è neanche indispensabile, ma comunque...

Tutta la basetta seguente viene circondata sul perimetro da lastre di rame o ottone su cui vanno i connettori di entrata, uscita e alimentazione.

Alla fine vi si applica un coperchio.

La reperibilità dei componenti è stata assicurata anche dalla **HAM-CENTER Via Cartiera 23 - 40044 - Pontecchiano Marconi (BO) tel.051-846652** il cui Sig. Pizzirani si è impegnato a spedirvi anche solo i pochi toroidi (che pazienza!).

Un'altra possibilità è di usare i contenitori schermati della Teko ed è quello che ha fatto IK8OKO con ottimi risultati. (Io però ho divorziato dal trapano e ho usato la piastrina di vetronite).

Per la taratura descrivo quella senza strumenti, poichè chi possiede la strumentazione professionale la sa anche usare.

Si parte con l'oscillatore locale, misurando, con la semplice sonda di figura 2, sul piedino 8 del mixer una tensione di circa 0,8 volt, con un tester analogico, o qualcosa in più se lo strumento è un digitale. Si tarano CV5 e CV4 per ottenere la massima tensione possibile, chiudendo l'uscita LO out su una resistenza da 47 Ohm tratteggiata nello schema.

Se il livello di tensione è basso, si esclude la bobina L8 ed eventualmente il pad da 3 dB (ma a me non è mai capitato). Non è indispensabile, ma con un frequenzimetro si può eventualmente controllare la frequenza presente al pin 8 del mixer.

Con un segnale a 50 MHz in ingresso si parte con P1 e P2 regolati a metà corsa e si tarano CV1,

CV2, CV3 ed L4 per il massimo segnale indicato sull'S-meter del ricevitore in HF collegato all'uscita del convertitore.

Il segnale a 50 MHz, o ci perviene da un amico già attrezzato, che compiacevolmente trasmette a poca distanza da noi o, al limite si ascolta la quinta armonica di un oscillatore a cristallo da 10 MHz ormai onnipresente in ogni apparecchio digitale (frequenzimetro, etc.).

Al più lo si costruisce: un SN7400, il quarzo e due resistenze.

Per un miglior affinamento di L3 ci vorrebbe un analizzatore, ma in mancanza, tarate anche essa per il massimo segnale sui 28 MHz.

E questo è tutto!

Pur sembrando troppo semplicistico vi assicuro che la differenza della taratura alla disperata con quella eseguita con strumenti è minima.

Ciò nondimeno per sviluppare il prototipo e fare tutte le prove ho usato la seguente strumentazione:

- Generatore di segnali e sweep Boonton
- Analizzatore di spettro HP 8558B
- Millivoltmetro RF Rhode-Schwartz URV5
- Sorgente di rumore calibrata Siemens
- Frequenzimetro Fluke

Se qualcuno della mia zona ha bisogno di una mano.... basta fare un "brek" al canale oppure mi scriva in Redazione.

**N.B.:** Ci scusiamo per la mancata riproduzione fotografica del prototipo causa un banale incidente avvenuto alla medesima nell'andata in stampa.



a cura di **IK4GLT Maurizio Mazzotti**

## SFOGLIANDO IL CATALOGO

### Le 27 MHz ad uso mobile.

Quando si decide per l'acquisto dell'antenna, normalmente, si desidera sempre "azzeccare" la scelta, e questo per ovvi motivi. Tuttavia si può rimanere perplessi di fronte alla vastità dei modelli e spesso ci si ritrova orientati in base all'estetica. Non che questo non sia un fattore importante, ma certamente abbinare l'estetica alla funzionalità è senza dubbio preferibile.

Ebbene, una volta accontentato l'occhio, e questo è talmente soggettivo che non lascia adito a commenti, occorre valutare altri canoni che ora verranno esposti senza un preciso ordine di priorità, anche perché anch'esso piuttosto soggettivo. Valutiamo quindi:

Lunghezza elettrica a 1/4 o a 5/8 di lunghezza d'onda?

Stilo spiralato o rettilineo?

Struttura rigida o con molla di base?

Tarabile o a larga banda?

Di piccola o grande potenza?

Per districarsi in mezzo a questi interrogativi occorre sapere che la differenza fra la configurazione a 1/4 d'onda rispetto alla 5/8 è data principalmente all'angolo di radiazione, che risulta più basso su 1/4 d'onda e quindi più adatto a collegamenti con percorso senza ostacoli. La 5/8 invece se la cava meglio in mezzo al caseggiato. Se entrambe le antenne hanno un accorciamento elettrico tale da avere le stesse dimensioni fisiche, non si può parlare di differenze in termini di guadagno. Chiaramente se fisicamente sono di diversa lunghezza, allora il guadagno è direttamente proporzionale alla lunghezza.

Quanto allo stilo spiralato o rettilineo si può dire che l'energia a radiofrequenza si distribuisce su un

percorso più lungo sullo spiralato, e di conseguenza, se usata per alte potenze, anche la dissipazione termica segue lo stesso percorso. A parità di sezione del conduttore la spiralata rimane più fredda, di contro però lo stilo rettilineo rimane più leggero e flessibile, così da garantire una maggior robustezza e quindi anche maggior durata.

La struttura rigida garantisce una perfetta verticalità dello stilo anche a velocità molto elevate (per questo è meno soggetta a QSB da polarizzazione), la struttura con molla di base tende invece a flettersi durante il movimento, ma riesce a sopportare meglio eventuali urti accidentali dovuti soprattutto a rami d'albero. Se montata su una vettura "fuori strada" è da preferirsi senza dubbio la struttura a molla.

Al quesito inerente la pretaratura o la disponibilità su larga banda, ritorniamo a puntualizzare il discorso "guadagno". Sempre rimanendo in termini di parità di lunghezza fisica, un'antenna a larga banda guadagna qualcosa in meno, per contro un'antenna tarabile è limitata a lavorare su un numero di canali più ridotto, al di fuori dei quali presenta un guadagno inferiore.

Per la potenza è bene ricordare che un'antenna ad alta potenza funziona correttamente anche a bassa, mentre un'antenna a bassa potenza, pur risolvendo comunque il problema della ricezione, può subire dei danni se si eccede oltre le sue caratteristiche massime di dissipazione.

Se potessimo abbinare tutte le caratteristiche positive in un'unica antenna, chiaramente, non esisterebbe una gamma di modelli così vasta, tuttavia le continue ricerche in casa SIRTEL hanno portato dei frutti assai vantaggiosi, raggruppando il meglio nella serie SANTIAGO, comprendente la SANTIAGO 9+, la SANTIAGO 600 e la SANTIAGO 1200. A testimonianza di questa affermazione ne è prova il fatto che la Concorrenza ha cercato di imitarle, e ad onor del vero, sotto il profilo estetico c'è riuscita, ma funzionano bene come le ORIGINALI? Non facciamo commenti, ci rallegriamo semplicemente del fatto che NESSUNO imiterebbe gli insuccessi!

Le antenne SIRTEL sono disponibili presso:

**G.B.C e tutti i suoi punti vendita**

\*\*\*\*\*

**IM.EL.CO.**

**Via Guarico n. 247/b**

**00143 - ROMA - EUR**

**Tel. 06/59.84.549**

# TITOLATRICE VIDEO

Adriana BOZZELLINI

Quando si osservano dei filmati girati con la propria telecamera, salta all'occhio la noiosa ripetitività dei titoli, dovuta alle limitate prestazioni delle titolatrici inserite nella MOVIE.

L'articolo è suddiviso in due parti: in questa prima parte vengono trattati i titoli cubitali, i titoli con proiezione 3D ed i titoli a componimento sinistrorso.

## PARTE 1

Le titolatrici presentate nei programmi seguenti, offrono diverse possibilità di presentazione grafica.

La possibilità di variare la grafica dei titoli offre l'opportunità di adattare al meglio il tipo di rappresentazione del titolo in funzione della trama seguita dal filmato, aggiungendo un piacevole tocco di professionalità.

Di seguito vengono proposti 3 programmi di titolazione con caratteristiche differenti.

### Programma titoli cubitali

Questo programma consente la stampa di un formato di caratteri e la costruzione del carattere viene eseguita ponendo nel video dei cubetti colorati, ricavati dal set grafico del computer.

Questo particolare sistema di creazione del carattere, darà l'impressione che il carattere stesso venga disegnato, come da un invisibile pennarello.

### Programma proiezione 3D

Questo secondo programma è stato studiato per essere usato in coda al programma. "Titoli cubitali".

Variando la veste grafica, quando nel filmato la titolazione diventa molto estesa e la rappresentazione dei titoli rischia di diventare ripetitiva e monotona.

I titoli rappresentati da questo secondo programma dovranno trovarsi in coda, in quanto sono di piccola dimensione e vengono sparati nel video da una rappresentazione grafica 3D che terminerà con l'inizio del filmato.

### Programma Titoli a componimento sinistrorso

Questo terzo programma, stampa i titoli sempre dentro la stessa pagina e per questo motivo non bisogna abusarne per non causare noiose ripetitività.

Il linguaggio BASIC utilizzato contiene istruzioni che non compaiono nel computer più diffuso (CBM 64) e per questo motivo vengono descritti di seguito alcuni consigli, utili ai meno esperti, per l'adattamento del programma in origine - MSX -.



TV color W 737 STING Videoregistratore WCR-940  
Sono gli ultimi nati della gamma White-Westinghouse

**Adattamenti**

Istruzione                    corrisp. C64  
 Z\$ = Inkey\$                Get Z\$  
 Locate X, Y                Pone il cursore alle coordi-  
                                  nate del video. Si ottiene  
                                  inserendo i caratteri semi-  
                                  grafici nell'istruzione -Print

Line (0, 0) - (160, 72), C, b    L'istruzione LINE  
 (X, Y) - ( X1, Y1), C, bf    genera una riga che  
                                  parte dalle coordi-  
                                  nate X, Y fino alle X1,  
                                  Y1 dove C rappre-  
                                  senta il colore e il pa-  
                                  rametro b- fa stam-  
                                  pare un rettangolo i  
                                  cui vertici sono X, Y e  
                                  X1, Y1 e il parametro  
                                  - f - fa riempire il  
                                  rettangolo con il  
                                  colore posto in - C -  
                                  Non usato

Console

**NB:** per simulare l'istruzione -Line- nel CBM 64 è necessario utilizzare il comando Poke per accendere o spegnere i simboli nella RAM della pagina video.

**Programmi - Titoli cubitali**

Il programma consente di stampare nel video fino ad un massimo di 9 pagine, dove ogni pagina può contenere fino ad un massimo di 4 righe di testo di 11 caratteri.

L'impaginazione del testo, o meglio la centatura dei testi rispetto al video avviene in modo automatico.

I colori del testo vengono definiti all'inizio del programma e mantengono questa configurazione solo nella prima pagina di testo, quindi i colori di testo e di sfondo vengono invertiti e mantengono questa configurazione per tutte le successive pagine.

Dalla linea 110 alla 2530 il programma acquisisce la forma dei caratteri da stampare, i quali sono composti da tutte le lettere dell'alfabeto più il segno del MENO (-), dove quest'ultimo deve essere inserito come separazione al posto dello spazio.

**NB:** La forma dei caratteri definiti nel programma è stata scelta in relazione alle possibilità del video, che sono di 80 caratteri per 24 righe.

Nel caso il vostro computer avesse solo 40 caratteri sarà necessario modificare la dimensione dei caratteri definiti dalle linee 110 alla 2530 dall'attuale matrice di (X = 12 e Y = 9) a una matrice di 6 x 4 o 6 x 5 e cambiare i valori rispettivi di matrice verticale alla linea 2910 o orizzontale alla linea 2920.

Inoltre dovrà essere modificato il valore di interspazio orizzontale tra un carattere e un'altro, alla linea 2830 e quello verticale alla linea 2990 e 3010 e ultimo l'adattamento del valore di X in linea 2840 atto alla centatura automatica del testo.

**NB:** I caratteri vengono formati affiancando l'uno all'altro rettangoli colorati, vedi disegno.

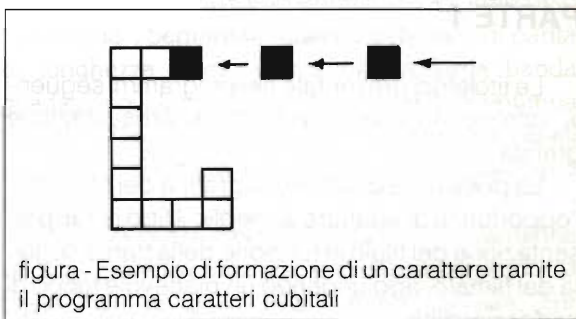


figura - Esempio di formazione di un carattere tramite il programma caratteri cubitali

```

****  TITOLI CUBITALI  ****
10 CLS
20 PRINT"ISTRUZIONI =(I) "
30 PRINT"PROGRAMMA=(SPACE)"
40 W$=INKEY$:IF W$="" THEN 40
50 IF W$="I" THEN 3650
60 REM TITOLATRICE A CARATTERI
62 REM CUBITALI PREDEFINITI
70 REM BY - ADRIANA BOZZELLINI
80 DEFINT X,Y,I,N,L,H,A
82 DEFINT D,R,M,P,Q,K,J
90 CLS:CONSOLE 0,24,0,1
92 X=0:Y=5
100 REM CARICAMENTO STRINGHE
102 REM BINARIE
110 A$(1)="111111111111" 350 C$(7)="11 "
120 A$(2)="111111111111" 360 C$(8)="111111111111 "
130 A$(3)="11 " 11" 370 C$(9)="111111111111 "
140 A$(4)="11 " 11" 380 E$(1)="1111111111 "
150 A$(5)="11 " 11" 390 D$(2)="111111111111 "
160 A$(6)="111111111111" 400 D$(3)="11 " 111 "
170 A$(7)="11 " 11" 410 D$(4)="11 " 111 "
180 A$(8)="11 " 11" 420 D$(5)="11 " 11 "
190 A$(9)="11 " 11" 430 D$(6)="11 " 111 "
200 B$(1)="111111111111 " 440 D$(7)="11 " 111 "
210 B$(2)="111111111111" 450 D$(8)="1111111111 "
220 B$(3)="11 " 1" 460 D$(9)="1111111111 "
230 B$(4)="11 " 1 " 470 E$(1)="111111111111 "
240 B$(5)="111111111111 " 480 E$(2)="111111111111 "
250 B$(6)="11 " 1 " 490 E$(3)="11 "
260 B$(7)="11 " 1" 500 E$(4)="11 "
270 B$(8)="111111111111" 510 E$(5)="111111111111 "
280 B$(9)="111111111111 " 520 E$(6)="11 "
290 C$(1)="111111111111" 530 E$(7)="11 "
300 C$(2)="111111111111" 540 E$(8)="111111111111 "
310 C$(3)="11 " 550 E$(9)="111111111111 "
320 C$(4)="11 " 560 F$(1)="111111111111 "
330 C$(5)="11 " 570 F$(2)="111111111111 "
340 C$(6)="11 " 580 F$(3)="11 "
    
```

```

590 F#(4)="11 " " 1450 Q#(9)="1111111111 " " 2310 K#(5)="1111 " "
600 F#(5)="1111111111 " " 1460 R#(1)="111111111111 " " 2320 K#(6)="1111 " "
610 F#(6)="11 " " 1470 R#(2)="111111111111 " " 2330 K#(7)="11 11 " "
620 F#(7)="11 " " 1480 R#(3)="11 " " 11 " " 2340 K#(8)="11 11 " "
630 F#(8)="11 " " 1490 R#(4)="11 " " 11 " " 2350 K#(9)="11 11 " "
640 F#(9)="11 " " 1500 R#(5)="111111111111 " " 2360 W#(1)="1 11 1 " "
650 G#(1)="111111111111 " " 1510 R#(6)="111 " " 2370 W#(2)="1 11 1 " "
660 G#(2)="111111111111 " " 1520 R#(7)="1111 " " 2380 W#(3)="1 11 1 " "
670 G#(3)="11 " " 1530 R#(8)="11 111 " " 2390 W#(4)="1 1 1 1 1 " "
680 G#(4)="11 " " 1540 R#(9)="11 1111 " " 2400 W#(5)="1 1 1 1 1 " "
690 G#(5)="11 1111 " " 1550 S#(1)="111111111111 " " 2410 W#(6)="1 1 1 1 1 " "
700 G#(6)="11 11 " " 1560 S#(2)="111111111111 " " 2420 W#(7)="1 1 1 1 1 " "
710 G#(7)="11 11 " " 1570 S#(3)="11 " " 2430 W#(8)="11 11 " "
720 G#(8)="111111111111 " " 1580 S#(4)="11 " " 2440 W#(9)="11 11 " "
730 G#(9)="111111111111 " " 1590 S#(5)="111111111111 " " 2450 SP#(1)=" " "
740 H#(1)="11 11 " " 1600 S#(6)=" " " 11 " " 2460 SP#(2)=" " "
750 H#(2)="11 11 " " 1610 S#(7)=" " " 11 " " 2470 SP#(3)=" " "
760 H#(3)="11 11 " " 1620 S#(8)="111111111111 " " 2480 SP#(4)=" " "
770 H#(4)="11 11 " " 1630 S#(9)="111111111111 " " 2490 SP#(5)=" 11111111 " "
780 H#(5)="111111111111 " " 1640 T#(1)="111111111111 " " 2500 SP#(6)=" " "
790 H#(6)="11 11 " " 1650 T#(2)="111111111111 " " 2510 SP#(7)=" " "
800 H#(7)="11 11 " " 1660 T#(3)=" " " 11 " " 2520 SP#(8)=" " "
810 H#(8)="11 11 " " 1670 T#(4)=" " " 11 " " 2530 SP#(9)=" " "
820 H#(9)="11 11 " " 1680 T#(5)=" " " 11 " " 2540 REM INGRESSO RIGHE TESTO
830 I#(1)=" 11111111 " " 1690 T#(6)=" " " 11 " " 2550 INPUT"COLORE FONDO-/-TESTO";G,K
840 I#(2)=" 11 " " 1700 T#(7)=" " " 11 " " 2560 PRINT
850 I#(3)=" 11 " " 1710 T#(8)=" " " 11 " " 2570 INPUT"NUMERO PAGINE--MAX 9--";J
860 I#(4)=" 11 " " 1720 T#(9)=" " " 11 " " 2580 PRINT"NUM. RIGHE-MAX 4";INPUT N
870 I#(5)=" 11 " " 1730 U#(1)="11 " " 11 " " 2590 IF J>9 OR N>4 THEN CLS:GOTO 2560
880 I#(6)=" 11 " " 1740 U#(2)="11 " " 11 " " 2600 PRINT
890 I#(7)=" 11 " " 1750 U#(3)="11 " " 11 " " 2610 CLS
900 I#(8)=" 11 " " 1760 U#(4)="11 " " 11 " " 2620 PRINT"SCRIVERE CON CARATTERE"
910 I#(9)=" 11111111 " " 1770 U#(5)="11 " " 11 " " 2622 PRINT"MAIUSCOLO";PRINT
920 L#(1)="11 " " 1780 U#(6)="11 " " 11 " " 2630 PRINT"NUMERO RIGHE--MAX = 4"
930 L#(2)="11 " " 1790 U#(7)="11 " " 11 " " 2640 PRINT"R E T U R N = RIGA NULLA"
940 L#(3)="11 " " 1800 U#(8)="111111111111 " " 2650 FOR @=1 TO J
950 L#(4)="11 " " 1810 U#(9)="111111111111 " " 2660 FOR I=1 TO N
960 L#(5)="11 " " 1820 V#(1)="11 " " 11 " " 2670 LOCATE 5,5
970 L#(6)="11 " " 1830 V#(2)="11 " " 11 " " 2680 PRINT"MASSIMO - 11 - CARATTERI"
980 L#(7)="11 " " 1840 V#(3)="11 " " 11 " " 2690 COLOR 0,2:PRINT
990 L#(8)="111111111111 " " 1850 V#(4)=" 1 " " 1 " " 2700 PRINT"P A G I N A ";@
1000 L#(9)="111111111111 " " 1860 V#(5)=" 11 " " 11 " " 2710 PRINT
1010 M#(1)="11 11 " " 1870 V#(6)=" 11 11 " " 11 " " 2720 PRINT"RIGA N. ";I;:COLOR 0,4
1020 M#(2)="111 111 " " 111 " " 1880 V#(7)=" 11 11 " " 11 " " 2730 INPUT RG#(I)
1030 M#(3)="1111 1111 " " 1111 " " 1890 V#(8)=" 1111 " " 1111 " " 2740 IF LEN(RG#(I))>11 THEN 2610
1040 M#(4)="11111 11111 " " 1900 V#(9)=" 11 " " 11 " " 2750 NEXT I,@
1050 M#(5)="111111111111 " " 1910 Z#(1)="111111111111 " " 2760 WIDTH 80
1060 M#(6)="11 111111 11 " " 1920 Z#(2)="111111111111 " " 2770 CLS G,K
1070 M#(7)="11 1111 11 " " 1930 Z#(3)=" 11 " " 11 " " 2780 FOR @Z=1 TO 7500:NEXT
1080 M#(8)="11 11 11 " " 1940 Z#(4)=" 11 " " 11 " " 2790 REM ( AT ) ASSUME IL NUMERO
1090 M#(9)="11 11 " " 1950 Z#(5)=" 1111 " " 11 " " 2792 REM CORRISPONDENTE AL CARATTERE
1100 N#(1)="111 " " 1960 Z#(6)=" 11 " " 11 " " 2800 FOR @=1 TO J
1110 N#(2)="1111 " " 1970 Z#(7)="11 " " 11 " " 2810 FOR I=1 TO N:REM LOOP NUM RIGHE
1120 N#(3)="11 11 " " 1980 Z#(8)="111111111111 " " 2820 L=LEN(RG#(I))
1130 N#(4)="11 11 11 " " 1990 Z#(9)="111111111111 " " 2822 REM LUNG. CAR DI RIGA-I
1140 N#(5)="11 11 11 " " 2000 X#(1)="11 " " 11 " " 2830 IF L=11 THEN P=14 ELSE P=15
1150 N#(6)="11 11 11 " " 2010 X#(2)=" 1 " " 1 " " 2840 X=(148-(L*12+10))/2
1160 N#(7)="11 11 11 " " 2020 X#(3)=" 1 " " 1 " " 2850 S#(I)=RG#(I)
1170 N#(8)="11 1111 " " 2030 X#(4)=" 1 1 " " 1 " " 2860 FOR H=1 TO L:REM LOOP NUM CARATTERI
1180 N#(9)="11 111 " " 2040 X#(5)=" 11 " " 11 " " 2870 FOR A=1 TO 26:REM CAR ALFABETICI
1190 O#(1)="111111111111 " " 2050 X#(6)=" 1 1 " " 1 " " 2880 IF MID$(S#,H,1)="-" THEN D=27:GOTO 2910
1200 O#(2)="111111111111 " " 2060 X#(7)=" 1 " " 1 " " 2890 IF MID$(S#,H,1)=CHR$(64+A) THEN D=A:GOTO 2910
1210 O#(3)="11 11 " " 2070 X#(8)=" 1 " " 1 " " 2900 NEXT A
1220 O#(4)="11 11 " " 2080 X#(9)="11 " " 11 " " 2910 FOR R=1 TO 9:REM MATRICE VERTICALE
1230 O#(5)="11 11 " " 2090 Y#(1)=" " " 11 " " 2920 FOR M=1 TO 12
1240 O#(6)="11 11 " " 2100 Y#(2)=" " " 11 " " 2930 ON D GOSUB 3090,3110,3130,3150,3170,3190,3210,
1250 O#(7)="11 11 " " 2110 Y#(3)=" " " 11 " " 3230,3250,3270,3290,3310,
1260 O#(8)="111111111111 " " 2120 Y#(4)=" " " 11 " " 3330,3350,3370,3390,3410,
1270 O#(9)="111111111111 " " 2130 Y#(5)=" " " 11 " " 3430,3450,3470,3490,3510,
1280 P#(1)="111111111111 " " 2140 Y#(6)="11 " " 11 " " 3530,3550,3570,3590,3610
1290 P#(2)="111111111111 " " 2150 Y#(7)="11 " " 11 " " 2940 NEXT M
1300 P#(3)="11 11 " " 2160 Y#(8)="111111111111 " " 2950 NEXT R
1310 P#(4)="11 11 " " 2170 Y#(9)="111111111111 " " 2960 X=X+P
1320 P#(5)="111111111111 " " 2180 Y#(1)="11 " " 11 " " 2970 NEXT H
1330 P#(6)="11 " " 2190 Y#(2)="111 111 " " 111 " " 2980 X=0
1340 P#(7)="11 " " 2200 Y#(3)=" 111 111 " " 111 111 " " 2990 Y=Y+13
1350 P#(8)="11 " " 2210 Y#(4)=" 111 111 " " 111 111 " " 3000 NEXT I
1360 P#(9)="11 " " 2220 Y#(5)=" 111111 " " 111111 " " 3010 E=13*N+1
1370 Q#(1)="1111111111 " " 2230 Y#(6)=" 1111 " " 1111 " " 3020 FOR MM=1 TO 1200:NEXT MM
1380 Q#(2)="1111111111 " " 2240 Y#(7)=" 11 " " 11 " " 3030 IF @=J THEN 3060
1390 Q#(3)="11 11 " " 2250 Y#(8)=" 11 " " 11 " " 3040 CLS K,G
1400 Q#(4)="11 11 " " 2260 Y#(9)=" 11 " " 11 " " 3050 X=0:Y=5
1410 Q#(5)="11 1 11 " " 2270 K#(1)="11 " " 11 " " 3060 NEXT @
1420 Q#(6)="11 1111 " " 2280 K#(2)="11 " " 11 " " 3070 GOTO 3070
1430 Q#(7)="11 11 1 " " 2290 K#(3)="11 11 " " 11 " " 3080 END
1440 Q#(8)="1111111111 " " 2300 K#(4)="11 11 " " 11 " " 3090 IF MID$(A#(R),M,1)="1" THEN PSET(X+M,Y+R)
3100 RETURN

```

```

3110 IF MID$(B$(R),M,1)="1" THEN PSET(X+M,Y+R)
3120 RETURN
3130 IF MID$(C$(R),M,1)="1" THEN PSET(X+M,Y+R)
3140 RETURN
3150 IF MID$(D$(R),M,1)="1" THEN PSET(X+M,Y+R)
3160 RETURN
3170 IF MID$(E$(R),M,1)="1" THEN PSET(X+M,Y+R)
3180 RETURN
3190 IF MID$(F$(R),M,1)="1" THEN PSET(X+M,Y+R)
3200 RETURN
3210 IF MID$(G$(R),M,1)="1" THEN PSET(X+M,Y+R)
3220 RETURN
3230 IF MID$(H$(R),M,1)="1" THEN PSET(X+M,Y+R)
3240 RETURN
3250 IF MID$(I$(R),M,1)="1" THEN PSET(X+M,Y+R)
3260 RETURN
3270 IF MID$(J$(R),M,1)="1" THEN PSET(X+M,Y+R)
3280 RETURN
3290 IF MID$(K$(R),M,1)="1" THEN PSET(X+M,Y+R)
3300 RETURN
3310 IF MID$(L$(R),M,1)="1" THEN PSET(X+M,Y+R)
3320 RETURN
3330 IF MID$(M$(R),M,1)="1" THEN PSET(X+M,Y+R)
3340 RETURN
3350 IF MID$(N$(R),M,1)="1" THEN PSET(X+M,Y+R)
3360 RETURN
3370 IF MID$(O$(R),M,1)="1" THEN PSET(X+M,Y+R)
3380 RETURN
3390 IF MID$(P$(R),M,1)="1" THEN PSET(X+M,Y+R)
3400 RETURN
3410 IF MID$(Q$(R),M,1)="1" THEN PSET(X+M,Y+R)
3420 RETURN
3430 IF MID$(R$(R),M,1)="1" THEN PSET(X+M,Y+R)
3440 RETURN
3450 IF MID$(S$(R),M,1)="1" THEN PSET(X+M,Y+R)
3460 RETURN
3470 IF MID$(T$(R),M,1)="1" THEN PSET(X+M,Y+R)
3480 RETURN
3490 IF MID$(U$(R),M,1)="1" THEN PSET(X+M,Y+R)
3500 RETURN
3510 IF MID$(V$(R),M,1)="1" THEN PSET(X+M,Y+R)
3520 RETURN
3530 IF MID$(W$(R),M,1)="1" THEN PSET(X+M,Y+R)
3540 RETURN
3550 IF MID$(X$(R),M,1)="1" THEN PSET(X+M,Y+R)
3560 RETURN
3570 IF MID$(Y$(R),M,1)="1" THEN PSET(X+M,Y+R)
3580 RETURN
3590 IF MID$(Z$(R),M,1)="1" THEN PSET(X+M,Y+R)
3600 RETURN
3610 IF MID$(SP$(R),M,1)="1" THEN PSET(X+M,Y+R)
3620 RETURN
3630 IF MID$(LP$(R),M,1)="1" THEN PSET(X+M,Y+R)
3640 RETURN
3650 CLS
3660 PRINT " I S T R U Z I O N I "
3670 PRINT "Il programma consente la stampa video"
3672 PRINT "di un massimo di 9 pagine e 4 righe"
3680 PRINT "Lo spazio tra i caratteri e"
3682 PRINT "ottenibile tramite il segno MENO(-)"
3684 PRINT "Riga nulla viene definita"
3685 PRINT "tramite il comando RETURN"
3690 PRINT "I colori di fondo e di testo vengono"
3691 PRINT "definiti all'inizio del programma"
3692 PRINT "e mantengono questa configurazione"
3693 PRINT "solo nella prima pagina, per poi"
3694 PRINT "invertirsi i colori di testo e fondo"
3695 PRINT "i quali vengono mantenuti per le"
3696 PRINT "successive pagine"
3700 PRINT "Dal momento dell'ultimo carattere"
3701 PRINT "digitato, compare il colore di fondo"
3702 PRINT "e da questo istante parte un tempo di "
3703 PRINT "pausa di 10 secondi prima dell'inizio"
3704 PRINT "della stampa video, questo allo"
3705 PRINT "scoppio di avere il tempo di avviare"
3706 PRINT "il videoregistratore"

```

### Titoli a componimento sinistrorso

Il programma lavora su una unica pagina video e può accettare in fase di Input un massimo di 6 righe di 38 caratteri.

Una volta inputati i testi e attribuito il colore al testo e al fondo, i titoli vengono composti facendo entrare dal bordo destro del video un carattere per

volta che andrà a posizionarsi alla sinistra del video, dando l'impressione che i caratteri vengano sparati uno dopo l'altro fino al compimento del testo.

La centratura di ogni singola riga di testo, rispetto al video, avviene in modo automatico.

\*\*\* TITOLI A COMPONENTO SINISTRORSO \*\*\*

```

2 REM BY- Adriana Bozzellini
5 RESTORE
6 CLS
8 W=0:Q=0:X=0
9 R=0:F=0:Y$=""
110 PRINT"ITITOLI A COMPOSIZIONE"
115 PRINT"A RITORSO":PRINT
117 PRINT
120 PRINT"MASSIMO 6 RIGHE"
121 PRINT"DI " _ CARATTERI"
122 PRINT
123 PRINT"RETURN=RIGA NULLA"
150 PRINT
310 PRINT"Digitare i titoli"
312 PRINT"PREMERE-$-PER FINIRE"
410 A=1
510 PRINT"RIGA N. ";A
610 INPUT A$(A)
710 PRINT"UN TASTO = CONTINUA"
712 PRINT"$-PER FINIRE"
810 Z$=INKEY$:IF Z$="" THEN 810
910 IF Z$="$" THEN 1010
920 A=A+1:GOTO 510
1010 PRINT"COLORE FONDO-TESTO"
1011 INPUT"DA 0 a 7";C1,C2
1110 CLS
1130 LINE(0,0)-(160,72),C2,BF
1150 X=5
1200 FOR R=1 TO A
1300 L(R)=LEN(A$(R))
1400 T(R)=39-L(R)
1410 T(R)=INT(T(R)/2)
1550 W=L(R)+T(R)
1570 COLOR C1,C2
1580 Q=1
1590 FOR J=1 TO L(R)
1600 FOR F=W TO T(R)+Q STEP -1
1700 LOCATE F,X
1800 P$=MID$(A$(R),Q,1)+Y$
1900 PRINT P$
1910 NEXT F
1920 Q=Q+1
1950 NEXT J
2000 X=X+3
2100 NEXT R
2200 GOTO 2200
2300 END
510 PRINT"Il programma permette di"
515 PRINT"scegliere fino ad un"
520 PRINT"massimo di 9 videate"
525 PRINT"Ogni videata puo contenere"
530 PRINT"un testo composto di 2"
535 PRINT"righe di 20 caratteri."
540 PRINT"Ogni testo viene stampato"
545 PRINT"entro un rettangolo che"
550 PRINT"nasce da una presentazione"
555 PRINT"grafica in 3 D"

```

### Titoli con proiezione 3D

Questo programma permette la stampa di un massimo di 9 videate, dove in ogni riquadro può contenere un max di 2 righe di 20 caratteri e ogni testo nasce dentro un rettangolo creatosi da una rappresentazione grafica in movimento. Ogni videata nasce da un punto lontano che si ingran-

disce e crea l'effetto di avvicinamento, il cui punto si trasforma in continuazione in rettangoli di diverso colore e di dimensione crescente, percorrendo nel video una parabola terminante in un rettangolo entro il quale comparirà il testo di una videata, che rimane presente un certo tempo prima di iniziare la seconda videata, e così via fino al termine dei testi.

#### TITOLI CON PROIEZIONE 3D

```

10 CLS
20 X=0:Y=0
30 K=1
40 REM PROIEZIONE 3D IN MULTICOLOR
50 REM BY--Adriana Bozzellini
60 PRINT "DAL MOMENTO DEL -RETURN-"
62 PRINT "PAUSA DI 8 SECONDI PER LA"
64 PRINT "STAMPA VIDEO"
70 PRINT
80 PRINT "DIGITARE DUE RIGHE , MAX 20 CARATTERI"
90 PRINT "PER OGNI RIQUADRO"
100 INPUT "NUM. QUADRI-MAX 9";Q
110 FOR J=1 TO Q
120 PRINT "RIQUADRO N. ";J
130 INPUT A$(J)
140 IF LEN (A$(J)) >20 THEN 130
150 INPUT B$(J)
160 IF LEN (B$(J)) >20 THEN 150
170 NEXT J
180 CLS 7,0
190 FOR M=1 TO 3000:NEXT M
200 FOR F=1 TO Q
210 CLS
220 C=1
230 FOR I=1 TO 18 STEP 2
240 LINE (0+I*2,0+I)-(I*4,9+I),C,B
250 IF C=7 THEN C=1:GOTO 270
260 C=C+1
270 NEXT
280 FOR R=2 TO 17 STEP 3
290 LINE (I+9-R,I+R)-(I*4-R,12+I+R),C,B
300 IF C=7 THEN C=1:GOTO 320
310 C=C+1
320 NEXT
330 LINE (I+9-R,I+R)-(I*4-R,12+I+R),K,BF
340 IF K=6 THEN K=1:GOTO 360
350 K=K+1
360 X=LEN(A$(F))/2
370 X1=20-X-4
380 Y=LEN(B$(F))/2
390 Y1=20-Y-4
400 LOCATE X1,14
410 PRINT A$(F)
420 LOCATE Y1,16
430 PRINT B$(F)
440 FOR G=1 TO 2500:NEXT
450 NEXT F
460 GOTO 460
500 PRINT "ISTRUZIONI"
510 PRINT "Il programma permette di"
515 PRINT "scegliere fino ad un"
520 PRINT "massimo di 9 videate"
525 PRINT "Ogni videata puo contenere"
530 PRINT "un testo composto di 2"
535 PRINT "righe di 20 caratteri."
540 PRINT "Ogni testo viene stampato"
545 PRINT "entro un rettangolo che"
550 PRINT "nasce da una presentazione"
555 PRINT "grafica in 3 D"

```

Mi auguro che questi tre programmi siano di gradimento a tutti i cineamatori e non, invitandovi al prossimo articolo sulla videotitolazione.

Buon divertimento a tutti!

## HARDWARE per C64

- FAX 64 ricezione telefoto e fax
- Demodulatori RTTY CW AMTOR
- Packet Radio per C64 DIGI.COM
- Programmatori Eprom da 2K a 64K
- Schede porta eprom da 64 o 256K
- TELEVIDEO ricezione con C64-128
- NIKI CARTRIDGE II con omaggio del nuovo disco utility
- PAGEFOX : il miglior DESKTOP ! Grafica Testo Impaginazione per fare del vero PUBLISHING
- SOUND 64 - REAL TIME 64 digitalizzatori audio/video

## HARDWARE per AMIGA

- Novita' - AMIGA-FAX - Novita' Hardware e Software per ricevere Meteosat - Telefoto - Facsimile 16 toni di grigio Hi-Resolution sono disponibili inoltre
- PAL-GENLOCK mixer segnali video
  - VDA DIGITIZER in tempo reale
  - OMA-RAM espansione 1Mb per A1000
  - DIGI-SOUND digitalizzatore audio

ON.AL. di Alfredo Onesti  
Via San Fiorano 77  
20058 VILLASANTA (MI)

Per informazioni e prezzi telefonare al 039/304644



# G.P.E. <sup>TECNOLOGIA</sup> Kit

**NON CREARTI PROBLEMI  
DI ELETTRONICA  
IN G.P.E. SONO GIÀ RISOLTI!**



**NOVITÀ  
OTTOBRE  
1990**

**MK 1305** PREAMPLIFICATORE STEREO HiFi PROFESSIONALE. UNA PRESTIGIOSA REALIZZAZIONE PER GLI AUDIOFILI PIÙ ESIGENTI. COMANDI DIGITALI CON MICRORELE ATTUATORI **L. 415.000**

**MK 1305/A** ALIMENTATORE DUALE STABILIZZATO  $\pm 12$  VOLT, PER PREAMPLI MK 1305. COMPLETO DI TRASFORMATORE TOROIDALE **L. 58.000**

**MK 1415** LUCE AUTOMATICA DI EMERGENZA PER NON RIMANERE MAI AL BUIO. COMPRESO CONTENITORE IN ABS CON PRESA 220 VOLT PRESTAMPATA. ALIM. 220 VOLT. **L. 15.500**

**SE NELLA VOSTRA CIT-  
TÀ MANCA UN CON-  
CESSIONARIO GPE,  
POTRETE INDIRIZZARE  
I VOSTRI ORDINI A:**

## **GPE KIT**

Via Faentina 175/A  
48010 Fornace Zarattini (RA)  
oppure telefonare allo  
**0544/464059**  
non inviate denaro  
anticipato

**TUTTO Kit 6°  
L. 10.000**



Potete richiederlo anche di-  
rettamente a GPE KIT (pa-  
gamento in c/assegno  
+spese postali) o presso i  
Concessionari GPE

**È DISPONIBILE IL NUOVO DE-  
PLIANT N°2-'90. OLTRE 300  
KIT GARANTITI GPE CON DE-  
SCRIZIONI TECNICHE E PREZ-  
ZI. PER RICEVERLO GRATUI-  
TAMENTE COMPILA E SPEDI-  
SCI IN BUSTA CHIUSA QUE-  
STO TAGLIANDO. EF**

NOME .....  
COGNOME .....  
VIA .....  
C.A.P. ....  
CITTÀ .....



# REAZIONE NEGATIVA E DISTORSIONE

Giovanni V. PALLOTTINO

È noto che applicando reazione negativa ad un amplificatore, oltre ad ottenere vari altri benefici, se ne riduce la distorsione. Ma questo non succede sempre: nel caso di segnali transitori di grande ampiezza si possono avere forti distorsioni anche controreazionando robustamente.

Per questo vogliamo esaminare più in dettaglio i meccanismi con cui la reazione negativa agisce sulla distorsione di un amplificatore. Ci aiuterà il calcolatore, perché faremo uso della efficacissima tecnica del foglio elettronico (spreadsheet) per eseguire calcoli e tracciare grafici.

## Reazione negativa e distorsione

Ricordiamo innanzitutto che un amplificatore a controreazione (vedi EF, 1/90) può essere rappresentato in modo molto semplice con lo schema a blocchi di figura 1: all'amplificatore A si applica il segnale  $V_e$ , detto segnale d'errore, pari alla differenza fra il segnale d'ingresso  $V_{in}$  e una frazione  $\beta$  del segnale d'uscita  $V_o$ .

$$(1) \quad V_e = V_{in} - \beta V_o$$

Dal momento che  $V_o = A V_e$ , si conclude che l'amplificazione complessiva del circuito, in presenza di reazione, è data dalla formula:

$$(2) \quad A_f = \frac{V_o}{V_{in}} = \frac{A}{1 + \beta A}$$

dove  $A_f$  prende il nome di amplificazione a ciclo chiuso per distinguerla da A, detta amplificazione a ciclo aperto, (che rappresenta il guadagno dell'amplificatore usato nel circuito). Sia  $A_f$  che A,

naturalmente, sono grandezze che dipendono dalla frequenza. Noi ci limiteremo, per semplicità, a considerare il caso di un amplificatore di tipo passabasso, con amplificazione:

$$(3) \quad A = \frac{A_o}{1 + jf/f_1}$$

dove  $A_o$  è il guadagno in continua,  $j$  è l'unità immaginaria,  $f$  indica la frequenza di lavoro ed  $f_1$  rappresenta la frequenza di taglio del circuito (cioè quella frequenza a cui il guadagno si riduce di 3 dB rispetto ad A).

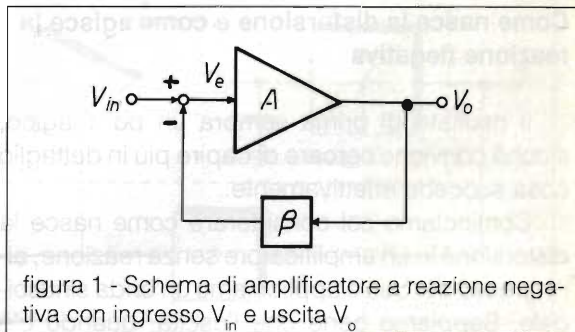


figura 1 - Schema di amplificatore a reazione negativa con ingresso  $V_{in}$  e uscita  $V_o$ .

Si ha controreazione, o reazione negativa, quando il "tasso di reazione"  $1+\beta A$  ha valore assoluto maggiore dell'unità (e allora  $A_F$  è minore di  $A$ ), altrimenti la reazione è positiva.

E veniamo ad occuparci della distorsione, un fenomeno che è sempre presente, in maggiore o minore grado, in qualsiasi amplificatore. La distorsione si verifica, soprattutto, quando il segnale d'ingresso assume valori così grandi che l'uscita non è più proporzionale ad esso; al limite quando l'ingresso è tale che l'uscita corrispondente dovrebbe portarsi oltre ai livelli dell'alimentazione del circuito e allora si ha certamente un effetto di saturazione.

Poiché la distorsione, generalmente, ha origine nello stadio finale di un amplificatore, si può scrivere la seguente formula:

$$(4) \quad V_o = A V_e + V_d$$

che rappresenta l'uscita (non più proporzionale al segnale  $V_e$  applicato all'amplificatore  $A$ ) come somma di quella che si avrebbe in assenza di distorsione e del termine  $V_d$ , che rappresenta appunto la distorsione stessa; il valore di quest'ultimo, per quanto si è detto, dipende dall'ampiezza del segnale  $V_e$ . Sostituendo la (4) nella (1) si ottiene una formula davvero basilare:

$$(5) \quad V_o = V_{in} \frac{A}{1 + \beta A} + V_d \frac{1}{1 + \beta A}$$

Questa ci fa concludere che la distorsione viene ridotta dall'effetto della reazione negativa, misurato dal valore del tasso di reazione:  $1 + \beta A$ . Più reazione si applica, meno distorsione si ottiene; si può dire anche che la reazione negativa "linearizza" la curva caratteristica dell'amplificatore.

### Come nasce la distorsione e come agisce la reazione negativa

Il risultato di prima sembra un po' magico, sicché conviene cercare di capire più in dettaglio cosa succede effettivamente.

Cominciamo col considerare come nasce la distorsione in un amplificatore senza reazione, all'ingresso del quale applichiamo un'onda sinusoidale. Sappiamo bene che l'uscita, quando c'è

distorsione, non è più sinusoidale. Il fatto deriva dalla curva caratteristica ingresso-uscita del circuito (un tipico esempio è mostrato nella figura 2).

Questa, per bassi livelli d'ingresso è (di solito, ma non sempre) perfettamente lineare, mentre ad alto livello prima s'incurva e poi si appiattisce: in altre parole man mano che l'ampiezza dell'ingresso cresce, quella dell'uscita corrispondente cresce sempre di meno. Si capisce, allora, che anche i picchi del segnale d'uscita tendono ad appiattirsi, fino a subire un taglio (al limite, questa è una maniera per trasformare una sinusoide in un'onda quadra!).

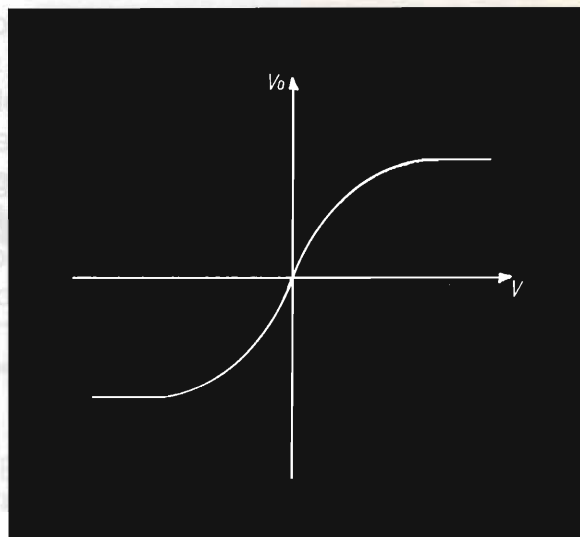


figura 2 - Tipica curva caratteristica ingresso-uscita di un amplificatore:  $V$  rappresenta l'ingresso,  $V_o$  l'uscita.

Quando l'amplificatore viene controreazionato, la situazione migliora perché la reazione negativa fa del suo meglio per rimettere le cose a posto. Ora, infatti, il segnale effettivamente applicato all'ingresso dell'amplificatore è il segnale d'errore  $V_e$ , costituito dalla differenza  $V_{in} - \beta V_o$  (vedi formula (1)) fra la sinusoide d'ingresso e l'onda d'uscita (con i picchi appiattiti). Esso è fortemente distorto, perché contiene soprattutto la parte mancante dell'uscita. Ed è quest'onda distorta che viene applicata all'amplificatore, fornendogli un segnale di maggiore ampiezza proprio agli istanti in cui l'uscita, per colpa dell'incurvamento della curva caratteristica, tenderebbe ad appiattirsi. La non-linearità della curva caratteristica viene così, almeno in parte, ad essere corretta.

Conclusione. Dato un amplificatore soggetto a

distorsione, in assenza di reazione l'ingresso è sinusoidale e l'uscita è distorta. In presenza di reazione negativa, invece, accade l'opposto: l'ingresso (più precisamente, il segnale d'errore) è fortemente distorto, mentre l'uscita lo è assai meno.

## Il modello per la simulazione su calcolatore

La costruzione di un modello su calcolatore è uno strumento assai efficace per studiare i più vari problemi di elettronica, soprattutto quando non ci si limita a scrivere delle formule per calcolarne il risultato, ma si segue la strada della SIMULAZIONE. Con questo s'intende l'impiego di un modello dinamico, che rappresenti sulla macchina il funzionamento effettivo del circuito studiato; nella simulazione, occorre dunque inserire nel calcolatore le leggi che descrivono il funzionamento fisico delle varie parti del circuito, per ottenere poi dal modello le forme d'onda dei vari segnali in funzione del tempo.

Un calcolatore, naturalmente, non può eseguire i suoi calcoli a tutti gli infiniti istanti dell'intervallo di tempo che vogliamo studiare. Per questo si considerano solo degli istanti discreti, che distano l'uno dall'altro di un intervallino  $Dt$ , il passo temporale della simulazione. Questo va scelto piccolo rispetto ai tempi caratteristici di funzionamento del circuito (costanti di tempo, durata dei segnali, ecc.).

La parte centrale del modello riguarda l'amplificatore, che rappresentiamo come in figura 3, tenendo conto sia della sua risposta dinamica, sia della sua caratteristica nonlineare.

Per quanto riguarda la risposta dinamica, ammettiamo che la risposta in frequenza dell'amplificatore sia data dalla formula (3), cioè sia la medesima di un circuito RC passabasso. Il segnale  $V$  all'uscita del circuito RC, a un dato istante  $t$ , si

scriverà allora come somma pesata dell'effetto dell'ingresso  $V_e(t)$  applicato a quello stesso istante e dell'effetto dell'uscita stessa  $V(t-Dt)$  all'istante precedente, che rappresenta la "memoria" del circuito<sup>(\*)</sup>:

$$(6) \quad V(t) = A_0 \cdot V_e(t) + (1-\alpha) V(t-Dt)$$

dove la costante  $\alpha$  (che deve essere piccola rispetto all'unità) dipende nel modo seguente dal valore della costante di tempo  $RC$  e dell'intervallo  $Dt$ :

$$(7) \quad \alpha = \frac{Dt}{RC + Dt}$$

Scegliamo il valore 20 kHz per la frequenza di taglio dell'amplificatore  $A$ , a cui corrisponde la costante di tempo  $RC = 0,16/(20 \text{ kHz}) = 8 \mu\text{s}$ . È ragionevole scegliere allora  $Dt = 1 \mu\text{s}$ , ottenendo così  $\alpha = 1/9 \approx 0,11$ . I valori di questi parametri potranno essere poi modificati a piacere. Anziché scrivere un programma in BASIC o in Pascal, useremo infatti un foglio elettronico (come 1-2-3 della Lotus o Quattro della Borland), che permette di apportare modifiche in modo molto semplice e immediato, fornendo subito i nuovi risultati, senza dover riscrivere programmi.

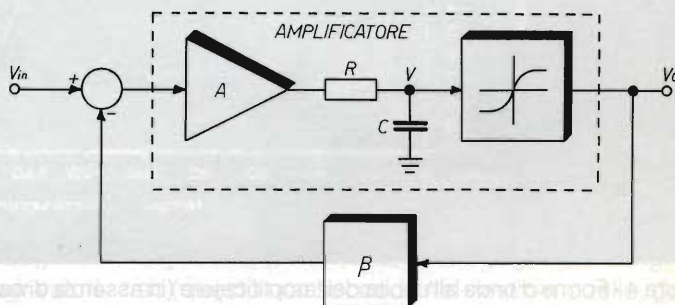
Per quanto riguarda la curva nonlineare, useremo quella mostrata in figura 3, che è rappresentata dalla formula

$$(8) \quad V_o = \begin{cases} -10 & \text{quando } V < -15 \\ V - aV^3 & \text{quando } -15 < V < 15 \\ +10 & \text{quando } V > 15 \end{cases}$$

con  $a = 0,001481$ .

<sup>(\*)</sup>A questo risultato si arriva scrivendo le equazioni del circuito RC (vedi Elettronica Flash, febbraio 1989, pag.69-74).

figura 3 - Schema a blocchi del modello dell'amplificatore a reazione negativa realizzato sul calcolatore. Nel modello si distinguono l'amplificatore  $A_0$  (privo di distorsione e con guadagno indipendente dalla frequenza), il circuito RC, che tiene conto della dipendenza del guadagno dalla frequenza e il blocco nonlineare, che rappresenta la curva caratteristica dell'amplificatore.



## Realizziamo il modello sul foglio elettronico

Destiniamo innanzitutto alcune caselle a contenere i valori del guadagno  $A_o$ , della frequenza di taglio  $f_1$ , del fattore  $\beta$  e della costante  $a$ . In altre caselle scriviamo le formule necessarie a calcolare RC (che esprimeremo in microsecondi) e  $\alpha$ . In altre due caselle inseriamo i valori dell'ampiezza  $S$  e del periodo  $T$  del segnale sinusoidale che applicheremo all'ingresso del circuito.

Riempiamo poi una colonna con una sequenza di numeri interi (0, 1, 2 ... 240) che rappresentano, espressi in unità di microsecondi, gli istanti di tempo (multipli di  $Dt$ ) a cui verranno calcolati i segnali. A ciascun valore del tempo corrisponderà dunque una riga del foglio elettronico, con i valori dei vari segnali calcolati a quell'istante.

Nell'ordine, le colonne alla destra della prima conterranno i valori di  $V_{in}$ ,  $V_e$ ,  $V$  e  $V_o$ .

Nella colonna che rappresenta i valori dell'ingresso  $V_{in}$  potremo inserire qualsiasi forma d'onda, ma per ora utilizziamo una onda sinusoidale di ampiezza  $S$  e di periodo  $T=250 \mu s$ , cioè  $V_{in} = S \sin(2\pi t/T)$ .

Nelle caselle della colonna successiva inseriamo la formula per calcolare il segnale d'errore  $V_e$ , cioè  $V_e(t) = V_{in}(t) - \beta V_o(t - Dt)$ . In ogni riga, dunque, si

userà il valore di  $V_{in}$  che si trova nella stessa riga e il valore (all'istante precedente) di  $V_o$  che si trova nella riga subito sopra. Nella prima casella della colonna usiamo  $V_o(-1)=0$ .

Nella colonna ancora seguente calcoliamo i valori del segnale  $V$  all'uscita del circuito RC, mediante la formula (6), anche qui usando il valore dell'uscita all'istante precedente, contenuto nella riga sovrastante (e ponendo  $V_o=0$  nella prima riga).

Nell'ultima colonna, infine, calcoliamo il valore dell'uscita  $V_o$  usando la formula (8). Questa, nel linguaggio di Lotus 1-2-3, si esprime nella seguente forma:

$$@IF(@ABS(V)<15,V-a*V^3,10*V/@ABS(V))$$

che significa "se ( $@IF$ ) il valore assoluto ( $@ABS$ ) di  $V$  è minore di 15, allora calcola l'uscita come  $V - a*V^3$ , altrimenti assegna all'uscita il valore 10 col segno di  $V$  (naturalmente al posto delle grandezze  $V$  e  $a$  vanno indicati gli indirizzi delle caselle che li contengono, secondo le convenzioni proprie del foglio elettronico).

Il foglio elettronico si presenterà come mostrato nella tabella seguente, che è limitata alle prime righe per motivi di spazio.

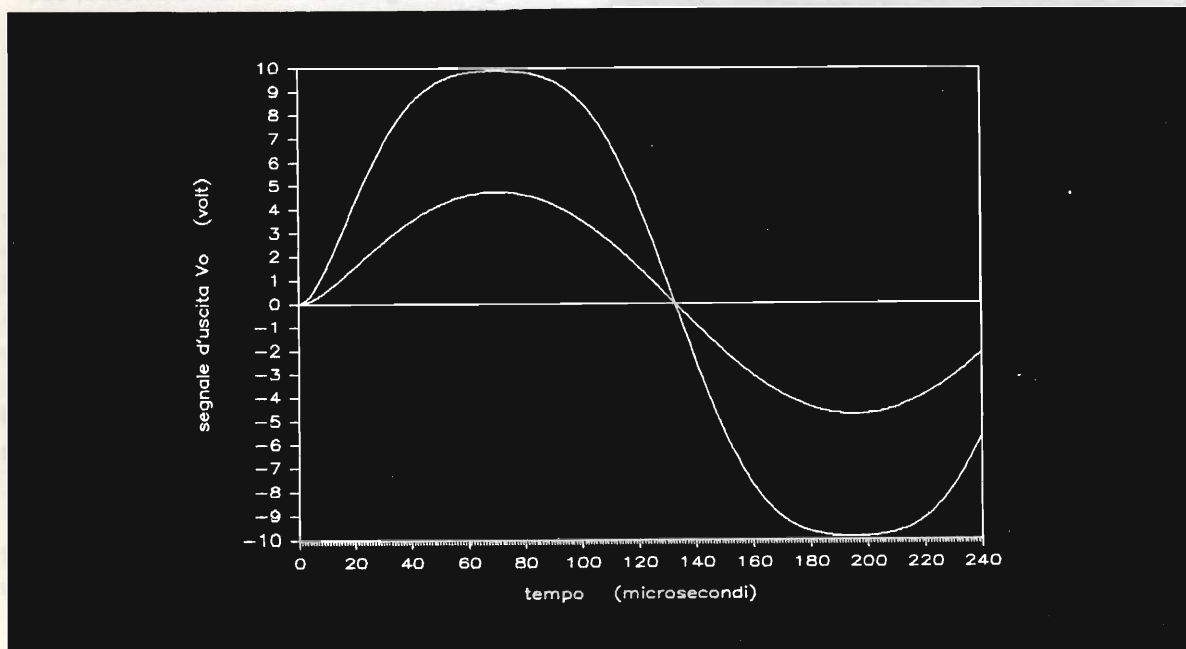


figura 4 - Forme d'onda all'uscita dell'amplificatore (in assenza di controreazione) corrispondenti a due diverse ampiezze dell'onda sinusoidale d'ingresso ( $S=50 \text{ mV}$ ,  $S=140 \text{ mV}$ ).

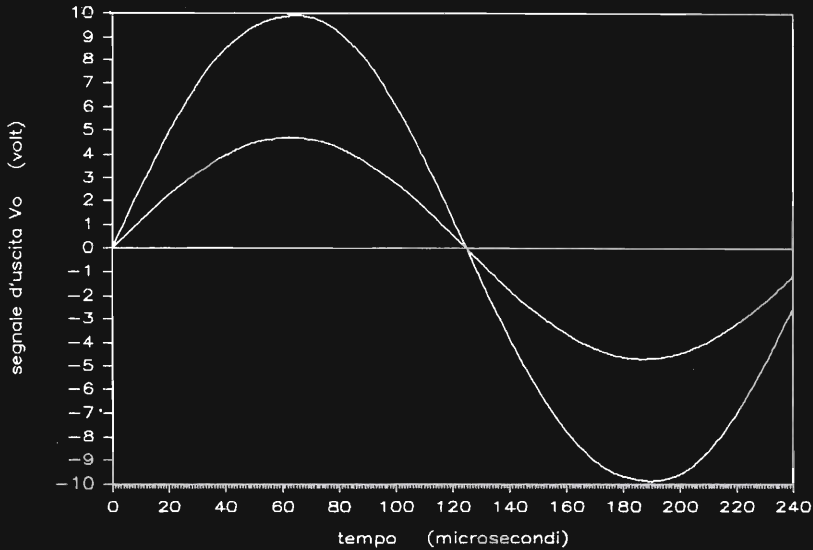


figura 5 - Come la precedente, ma con l'amplificatore controeazionato ( $S=0,47$  volt,  $S=1,03$  volt). Si nota che la distorsione è assai minore.

$A_o$  100 RC = 8.0 microsec. T 250 micros  
 beta 0 alfa = 0.11 freq. 4000 Hz  
 $f_1 = 20000$  Hz S 0.14 volt

ingresso tempo	$V_{in}(t)$ (microsec.)(volt)	errore $V_e(t)$ (volt)	uscita $V(t)$ (volt)	RC uscita $V_o(t)$ (volt)
0	0	0	0	0
1	0.004	0.004	0.039	0.039
2	0.007	0.007	0.113	0.113
3	0.011	0.011	0.218	0.218
4	0.014	0.014	0.351	0.351
5	0.018	0.018	0.508	0.507
6	0.021	0.021	0.686	0.685
7	0.025	0.025	0.883	0.882
8	0.028	0.028	1.096	1.094
9	0.031	0.031	1.324	1.321
10	0.035	0.035	1.565	1.560

La prima prova che faremo sarà quella di studiare come varia la risposta a un ingresso sinusoidale al crescere dell'ampiezza  $S$  del segnale d'ingresso in un amplificatore senza controreazione, scegliendo  $A=100$  e  $\beta=0$ . Come mostrano le forme d'onda illustrate nella figura 4, per piccoli valori d'ampiezza ( $S=50$  mV) il segnale d'uscita è pressoché indistorto, mentre per valori più grandi ( $S=140$  mV) la distorsione interviene

pesantemente.

Nella prova successiva controeazioniamo l'amplificatore: scegliendo  $\beta=0,09$  ridurremo la distorsione di circa  $1+\beta A=10$ , naturalmente a parità di livello in uscita. Dal momento che ora il guadagno (a ciclo chiuso) è minore di quello di prima, useremo segnali di ampiezza maggiore dei precedenti, tali da fornire in uscita le stesse ampiezze di prima.

I risultati, mostrati nella figura 5, indicano che, effettivamente, la distorsione si è ridotta considerevolmente rispetto a prima. Che la controreazione si stia dando da fare, si verifica osservando il grafico (figura 6) del segnale d'errore nei due casi corrispondenti a quelli di figura 5. Questo segnale è, infatti, fortemente distorto e ha proprio la forma necessaria per dare più segnale in corrispondenza dei picchi della sinusoidale, che altrimenti verrebbero appiattiti come in figura 4.

E qui un'osservazione pratica: controreazionato robustamente un amplificatore che altrimenti sarebbe soggetto a forte distorsione, il segnale d'errore (oltre ad essere assai distorto) viene ad assumere grande ampiezza: questa può diventare tale da provocare effetti di sovraccarico, e quindi di distorsione, anche negli stadi d'ingresso (questo non succede nel nostro modello, dove il blocco A è ideale, ma può verificarsi in un circuito

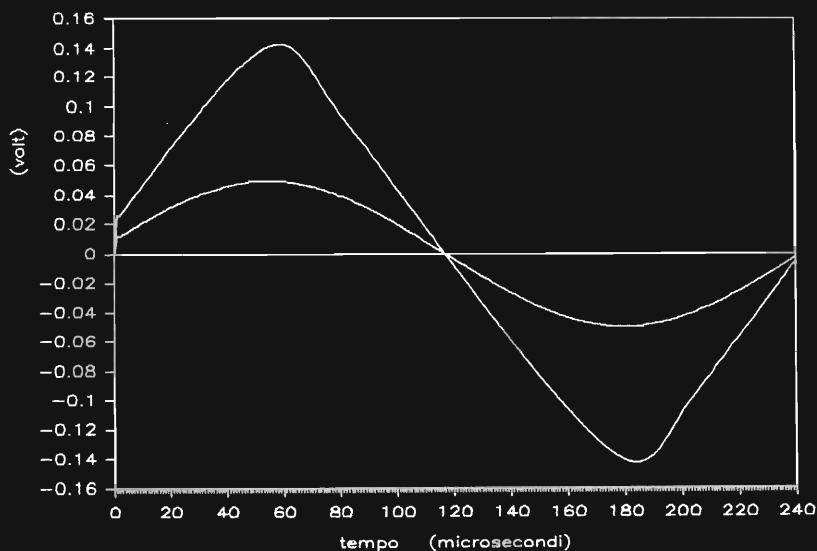


figura 6 - Il segnale d'errore  $V_e$  nei due casi della figura precedente. Per compensare la distorsione, questo segnale è fortemente distorto: in un caso esso viene ad assomigliare a un'onda triangolare.

reale).

Il modello che abbiamo costruito ci permetterebbe poi di fare altre prove molto interessanti: con una sinusoidale di frequenza più elevata si può esaminare l'effetto della controreazione sulla banda passante, ma su questo non ci soffermiamo.

### Studiamo la risposta a un'onda quadra

Spesso, nei segnali che un amplificatore deve riprodurre, specialmente se si tratta di musica, vi sono bruschi transitori, cioè rapide variazioni, anche di grande ampiezza, che dovrebbero essere amplificate il più fedelmente possibile. Per questo, e per vari altri motivi, ha interesse studiare la risposta di un amplificatore a un ingresso costituito da un'onda quadra.

Per eseguire queste prove con il modello che abbiamo costruito basterà soltanto modificare la colonna che rappresenta il segnale d'ingresso, sostituendo la formula che rappresenta la sinusoidale con il rapporto fra la sinusoidale stessa e il suo valore assoluto (calcolato con @ABS).

Sceghieremo poi la frequenza di taglio di 5 kHz per l'amplificatore, che la controreazione ( $\beta=0,09$ ) provvederà a spostare a 50 kHz, e useremo un'onda quadra di ampiezza  $S=0,5$  volt e periodo

$T=50 \mu s$ .

I risultati sono mostrati nella figura 7, che rappresenta la forma d'onda dell'uscita e del segnale d'errore. Dal grafico stesso, oppure dal foglio elettronico, si determina il tempo di salita  $t_s$  (definito come il tempo necessario perché l'uscita si porti dal 10% al 90% del valore finale): questo è circa  $7 \mu s$ , in accordo con la nota formula  $t_s=0,35/B=7 \mu s$ , dove  $B=50$  kHz è la banda passante modificata dalla controreazione.

È molto importante osservare la forma d'onda del segnale d'errore: il suo valore è sempre molto piccolo, salvo che in corrispondenza dei fronti d'onda, dove assume invece valori piuttosto grandi. Il motivo di ciò è semplice: la controreazione allarga la banda, cioè velocizza la risposta dell'amplificatore (nel nostro caso senza di essa il tempo di salita sarebbe dieci volte maggiore), proprio per l'azione del segnale d'errore, che ha maggiore ampiezza in corrispondenza alle transizioni di livello del segnale d'ingresso. All'istante iniziale delle transizioni, al limite, il segnale d'errore ha lo stesso valore di quello d'ingresso.

Il fenomeno si aggrava quando il segnale d'ingresso ha valore tale da provocare forte distorsione in uscita, come nel caso rappresentato nella figura 8 (che rappresenta, ancora, le forme d'onda

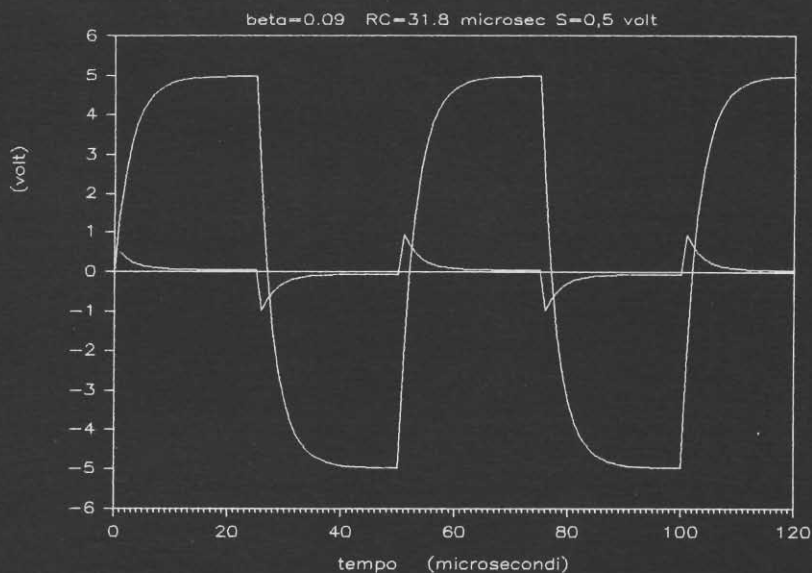


figura 7 - Eccitazione con onda quadra: segnale d'uscita e segnale d'errore con ingresso di ampiezza  $S=0,5$  volt.

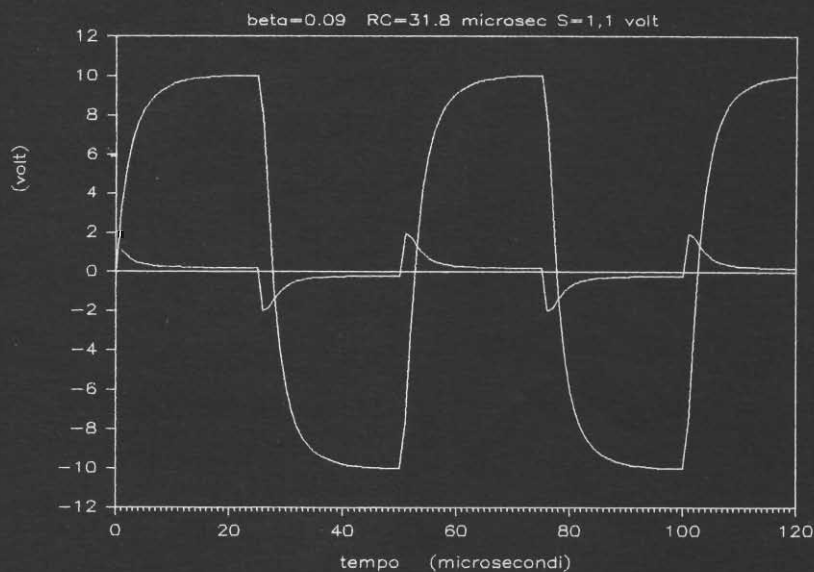


figura 8 - Come la precedente, ma con ingresso di ampiezza  $S=1,1$  volt.

dell'uscita e del segnale d'errore). Ma tutto ciò, come si è detto anche prima, crea il rischio di provocare un forte sovraccarico negli stadi d'ingresso dell'amplificatore.

Conclusione: non conviene controelegionare più di tanto un amplificatore che debba fornire

ottima linearità in uscita e buona risposta ai transitori, perché il rimedio (cioè la controelegionazione) potrebbe rivelarsi peggiore del difetto (la distorsione) che si vuole curare. È più conveniente, invece, cercare di allargare la banda dell'amplificatore interno.

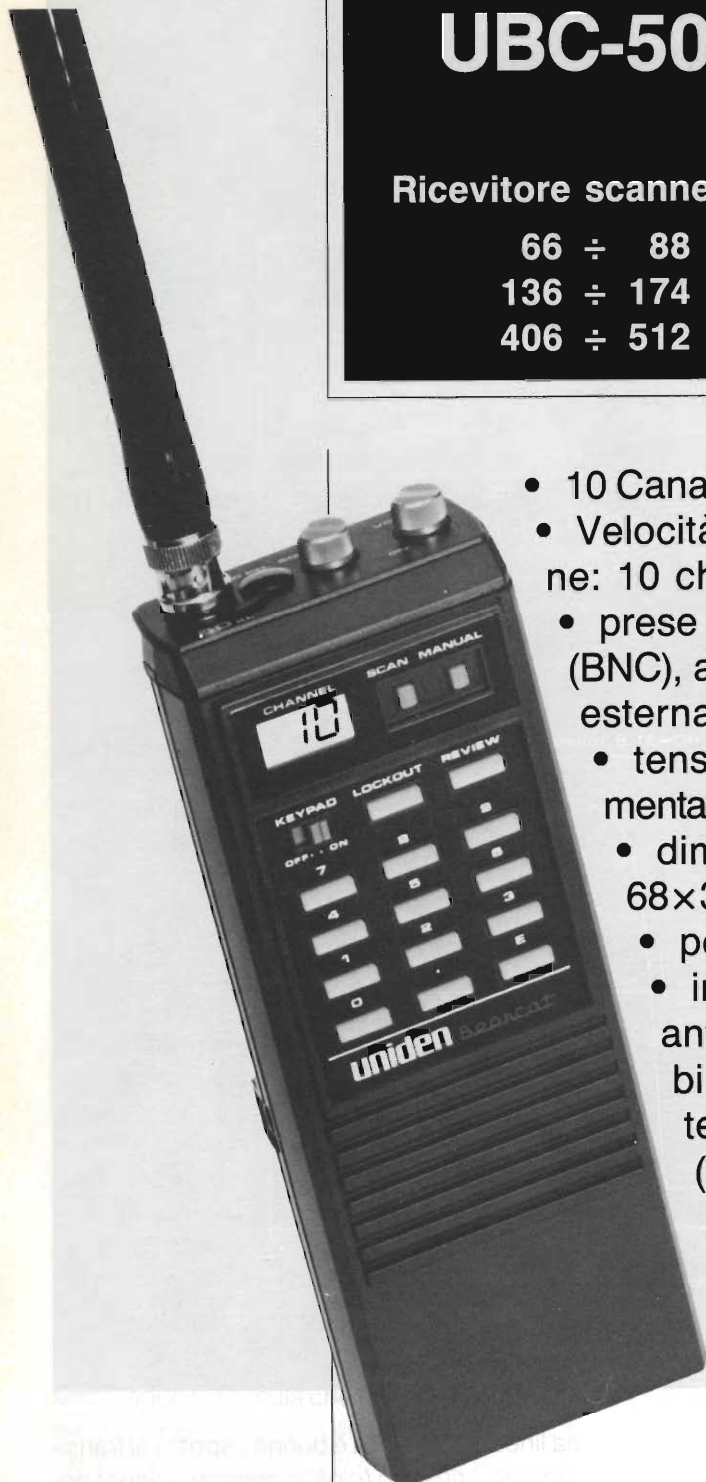
# uniden®

## UBC-50 XL



Ricevitore scanner portatile

66 ÷ 88 MHz  
136 ÷ 174 MHz  
406 ÷ 512 MHz



- 10 Canali di memoria
- Velocità di scansione: 10 ch/sec.
- prese per: antenna (BNC), alimentazione esterna, auricolare
- tensione di alimentazione: 7,5 Vcc
- dimensioni: 68x35x170 (mm)
- peso: 300 gr.
- in dotazione: antenna flessibile, portabatterie a secco (5 x AA), clip per cintura.

MELCHIONI ELETTRONICA  
Reparto Radiocomunicazioni

Via P. Colletta, 37 - 20135 Milano - Tel. (02) 5794241 - Telex Melkio I 320321 - 315293 - Telefax (02) 55181914



# COME TI RIPRISTINO LA TENSIONE DI RETE

Ermes Michielini

In questo articolo viene descritto un progetto che, utilizzando due comunissimi trasformatori, è in grado di riportare la tensione di rete al valore nominale qualora questa, per qualsiasi motivo, dovesse calare.

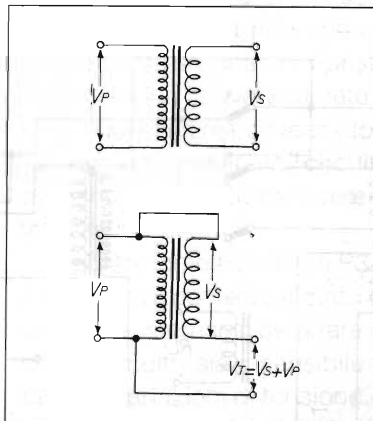
Può servire soprattutto a coloro che abitano ove vi sono linee di distribuzione della corrente elettrica non efficienti oppure nelle zone turistiche, in quanto il maggiore afflusso di persone nei periodi estivo od invernale è spesso causa di un maggior assorbimento di corrente che provoca l'abbassamento della tensione di rete dai 220V a quasi 180V.

Questo calo non provoca in genere alcun inconveniente, ma qualche apparecchiatura può risentirne.

Collegando opportunamente primario e secondario potremo quindi avere un aumento o una diminuzione della tensione di rete.

La tensione che dovrà fornire il secondario (o i secondari) sarà data dalla differenza tra la tensione nominale e quella minima raggiunta (es.: tensione nominale = 220V; tensione minima raggiunta = 190V;  $220V - 190V = 30V$ . Questa è la tensione che dovrà erogare il secondario).

La potenza del trasformatore e quindi la corrente che dovrà erogare il secondario saranno determinate in proporzione al carico che si dovrà applicare (vedi tabella 1). Va sottolineato che la potenza del trasformatore è notevolmente inferiore alla potenza totale impiegata (circa un decimo), quindi, costi contenuti.



Come si vede dallo schema elettrico, si sono usati 2 trasformatori e 2 comparatori; questo per avere una tensione d'uscita più precisa. La tensione di alimentazione del circuito, prelevata dal doppio secondario di

uno dei due trasformatori, viene raddrizzata da D1/D2/D3/D4/D5 e filtrata da C1.

Vi sono due circuiti stabilizzatori:

- uno per il circuito elettronico di comando effettuato con il circuito integrato stabilizzatore IC1.

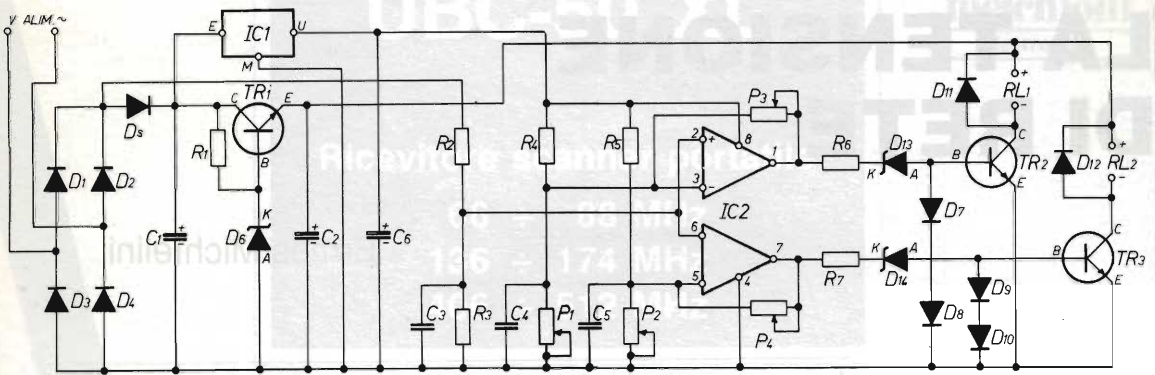
- uno per alimentare i due relè di commutazione, formato da R1, TR1, D6 e C2.

Questa doppia stabilizzazione della tensione si è resa necessaria affinché la commutazione dei relè non vada a disturbare il funzionamento del circuito elettronico di comando.

Il doppio comparatore ha il suo cuore nel circuito integrato IC2, un doppio operazionale e cioè un economicissimo TL082.

P1 e P2 regolano le soglie dei due comparatori, mentre C4 e C5 fanno sì che non si inneschino oscillazioni nel circuito.

La tensione applicata agli ingressi invertenti dei comparatori è prelevata dal partitore R2/R3.



Schema elettrico del circuito elettronico.

D1=D2=D3=D4=D5 = BY 127

D6 = zener 13 volt 1/2 Watt

D7=D8=D9=D10=D11=D12 = 1 N 4001 + 1 N 4007

D13=D14 = zener 6,8 volt 1/2 Watt

C1=C2 = 470  $\mu$ F 25 V1 elett. vert.

C3 = 1  $\mu$ F poliestere

C4=C5 = 0,1  $\mu$ F poliestere

C6 = 220  $\mu$ F 25 V1 elett. vert.

R1 = 820  $\Omega$

R2 = 47 k $\Omega$

R3 = 12 k $\Omega$

R4=R5 = 10 k $\Omega$

R6=R7 = 820  $\Omega$

P1=P2 = 47  $\Omega$  trimmer Hor. lin.

P3=P4 = 470  $\Omega$  trimmer multigiri lin.

IC1 = 7812

IC2 = TL082

TR1 = BD 239, BD 241, TIP 29, BDX 33;

TR2=TR3 = 2N 1613, 2N 1711, BCX 40, BC 440, BC 441.

T1 = Trasformatore

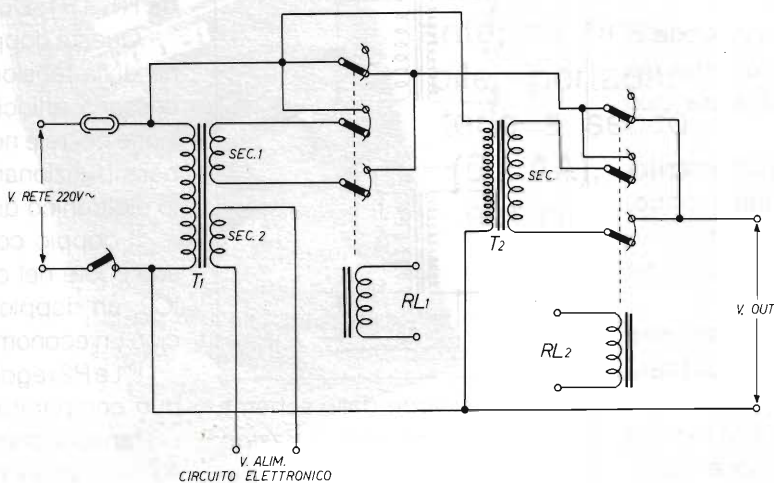
Primario 220 V

1° Secondario 20 V

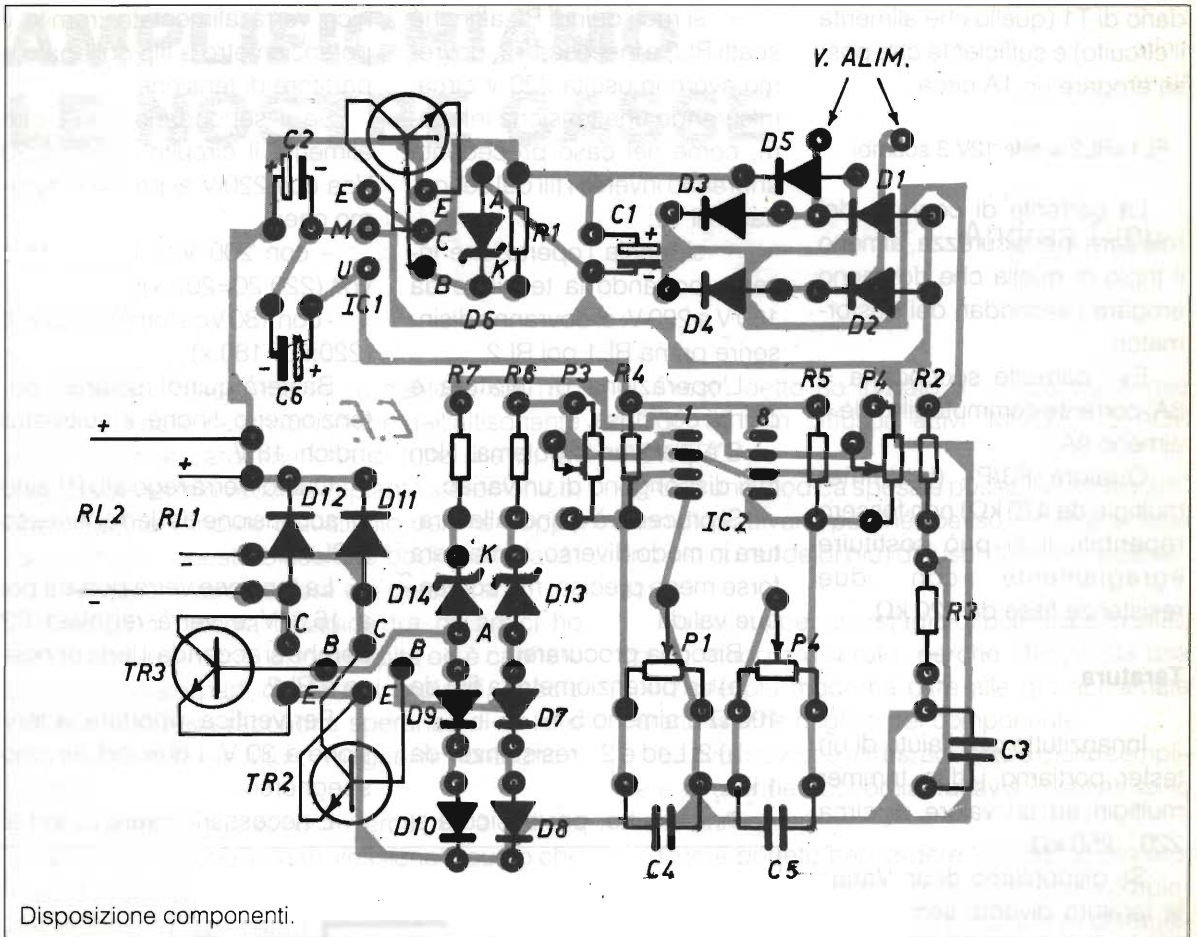
2° Secondario 20 V

T2 = Trasformatore

Primario 220 V



Circuito elettrico con trasformatori e relè (in questo schema i relè sono diseccitati).



Disposizione componenti.

## Funzionamento

La tensione di riferimento, regolabile con P1 e P2, è derivata da quella stabilizzata che alimenta il circuito elettronico; quindi non subisce alcuna variazione ed è costante anche se la tensione di rete diminuisce.

A monte del circuito stabilizzatore viene prelevata tramite R2 ed R3 la tensione raddrizzata che è proporzionale a quella di rete e viene applicata agli ingressi invertenti dei due comparatori. Calandola tensione di rete, cala pure la tensione al punto A e, a seconda delle soglie regolate con P1 e P2, l'uscita di uno o tutti e due i comparatori può andare a 12 volt.

Tramite TR2 e TR3 vengono quindi attivati i relè che inseriscono in serie alla rete uno od entrambi i trasformatori, ripristinando così la tensione di rete.

Se quest'ultima dovesse tornare al valore nominale il circuito disinserirebbe automaticamente i trasformatori.

I potenziometri multigiri P3 e P4 servono a conferire al circuito una certa isteresi, cioè a fare sì che il circuito sia insensibile a piccole variazioni di tensione.

I diodi zener D13/D14 fanno sì che la tensione residua dell'operazione non mandi in conduzione TR2/TR3 a circuito diseccitato e cioè con tensione di rete regolare.

Per la potenza dei trasformatori vedi la tabella sotto riportata.

I valori di carico massimo applicabile sono arrotondati per difetto.

I due trasformatori devono avere i secondari che erogano la stessa corrente. Il 2° secon-

Tabella 1

Potenza trasf.	Corrente secondario	Carico max applicabile
20 VA	1 A	200 W circa
40 VA	2 A	400 W circa
60 VA	3 A	600 W circa
80 VA	4 A	800 W circa

dario di T1 (quello che alimenta il circuito) è sufficiente che possa erogare un 1A circa.

RL1=RL2 = relè 12V 3 scambi

La corrente di contatto dei relè sarà, per sicurezza, almeno il triplo di quella che dovranno erogare i secondari dei trasformatori.

Es.: corrente secondaria = 3A; corrente commutabile relè = almeno 9A.

Qualora P3/P4 (i trimmer multigiri da 470 k $\Omega$ ) non fossero reperibili, li si può sostituire egregiamente con due resistenze fisse da 220 k $\Omega$ .

## Taratura

Innanzitutto con l'aiuto di un tester portiamo i due trimmer multigiri ad un valore di circa 220...250 k $\Omega$ .

Se disponiamo di un Variac la taratura diventa semplicissima in quanto si può provare il circuito in condizioni che si possono dire "operative".

Si proceda comunque così:

- si alimenti il circuito con il variac a 220 V;
- si porti il variac a 200 V e si ruoti P1 sino a sentire RL1 che scatta; T1 è quindi inserito;
- misurare quindi la tensione d'uscita: dovremo avere circa 220 V; nel caso misurassimo 180...190 V bisognerà invertire i fili del secondario di T1 dopodiché si avranno circa 220 V;
- si porti il variac a circa 180...185 V;

- si ruoti quindi P2 affinché scatti RL2 e inserisca T2; dovremo avere in uscita 220 V circa; misurando una tensione inferiore, come nel caso precedente andranno invertiti i fili del secondario di T2;

- si faccia l'operazione inversa portando la tensione da 180 V a 220 V: si dovranno disinserire prima RL1 poi RL2.

L'operazione di taratura è quindi conclusa.

C'è però un problema. Non tutti dispongono di un variac.

Si procederà quindi alla taratura in modo diverso, in maniera forse meno precisa, ma comunque valida.

Bisogna procurarsi:

- a) un potenziometro a filo da 100  $\Omega$  a almeno 5 W;
- b) 2 Led e 2 resistenze da 1 k $\Omega$ .

Innanzitutto, per assicurarsi

il nico verrà alimentato tramite il potenziometro a filo collegato a partitore di tensione.

Se il secondario di T1 che alimenta il circuito fornisce 20 Vca con 220 V al primario avremo che:

- con 200 Vca fornirà 18,1 volt ( $220:20=200:x$ );
- con 180 Vca fornirà 16,3 volt ( $220:20=180:x$ ).

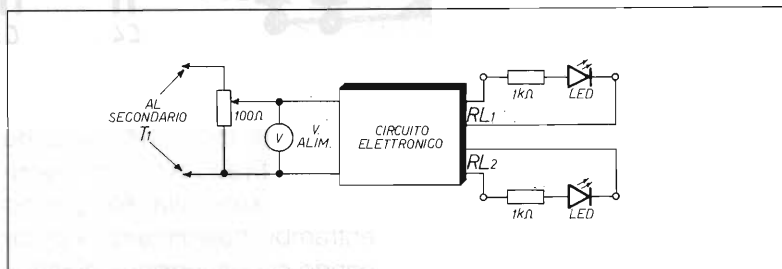
Basterà quindi ruotare il potenziometro finché il voltmetro indichi 18 V.

Quindi verrà regolato P1 sino all'accensione del led connesso a RL1.

La tensione verrà portata poi a 16,3 V e verrà regolato P2 perché si accenda il led connesso a RL2.

Per verifica, riportare la tensione a 20 V. I due led devono spegnersi.

È necessario usare i 2 led al



che i trasformatori siano messi in fase, bisognerà dare tensione al circuito e ruotare P1 e P2 sino a che i trasformatori stessi siano entrambi inseriti. All'uscita avremo quindi 260 V.

È necessario ora simulare una caduta di tensione.

Al posto dei relè conatteremo i led con la relativa resistenza di caduta e il circuito elettro-

posto dei relè, in quanto l'assorbimento di corrente delle bobine di questi ultimi avrebbe provocato una caduta di tensione sul potenziometro rendendo la taratura meno precisa.

Per eventuali comunicazioni sono a disposizione tramite la Redazione.

— ABBONANDOTI —  
SOSTIENI ELETTRONICA FLASH

# AMPLIFICHIAMO LE NOSTRE CASSE

Andrea Dini

Da tempo giacevano in un cantone del mio laboratorio delle casse acustiche dall'altisonante nome, nonché caratteristiche di tutto rilievo; facenti parte del mio vecchio impianto stereofonico, ora, in parte venduto o sostituito perché troppo ingombrante, queste blasonate bookshelf stavano lì ad accumulare polvere e a deteriorarsi.

Fatta una piccola indagine tra gli amici ho notato che a parecchi di loro capita od è capitato di accantonare parti di gloriosi impianti, specie diffusori, ciò nella recondita speranza di un loro utilizzo diversionale futuro, magari in montagna o al mare.

Un giorno uggioso di inverno mi è saltata all'occhio una pubblicità professionale audio che magnificava diffusori attivi come il non plus ultra del settore.

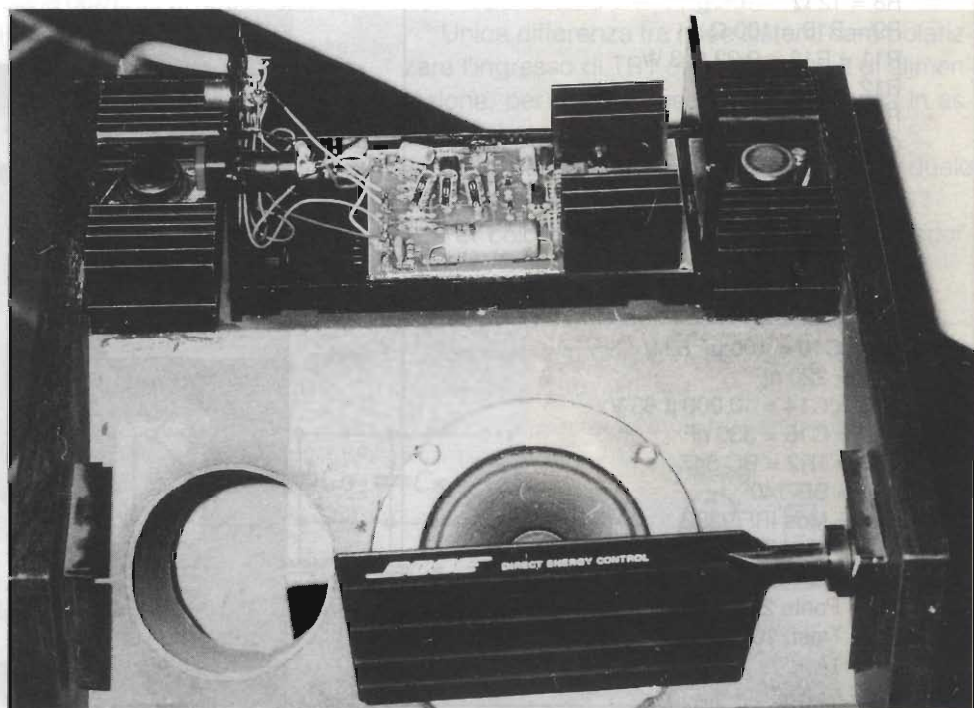
Presto detto ho iniziato a "convertire le mie BOSE 301" in diffusori attivi "MOSFET STAGE POWER".

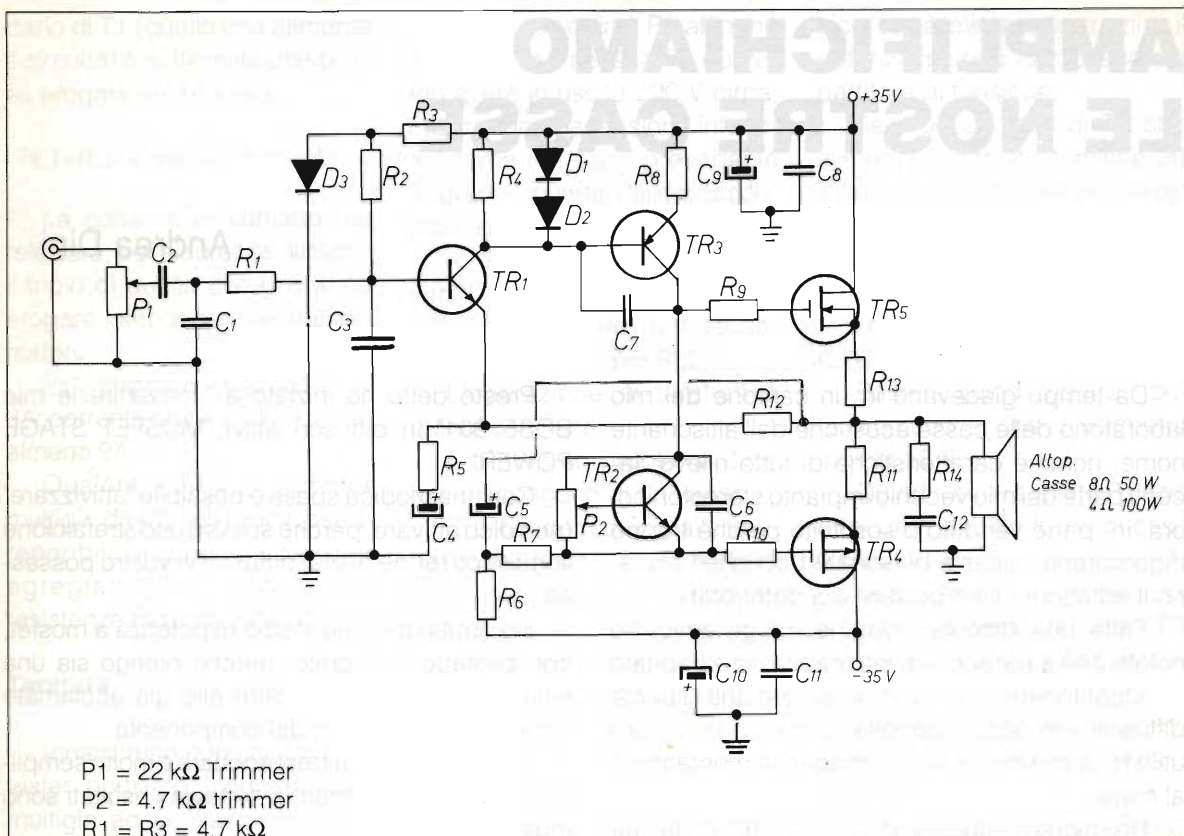
Con una modica spesa è possibile "attivizzare" (non dico attivare, perché spesso uno strafalcione linguistico rende di più) diffusori in vostro possesso.

Ho optato per uno stadio di potenza a mosfet, con pilotaggio discreto, perché ritengo sia una soluzione più moderna oltre alle già acclamate caratteristiche migliori del componente.

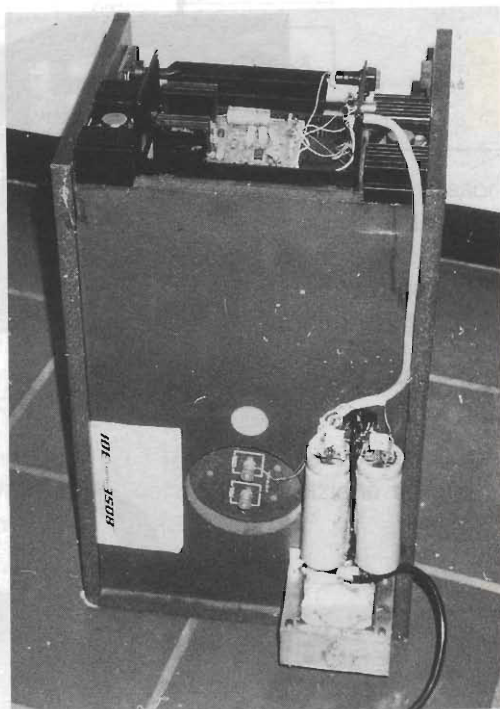
La circuitazione altresì adottata è molto semplice e di grande economia, tuttavia i risultati sono molto lusinghieri.

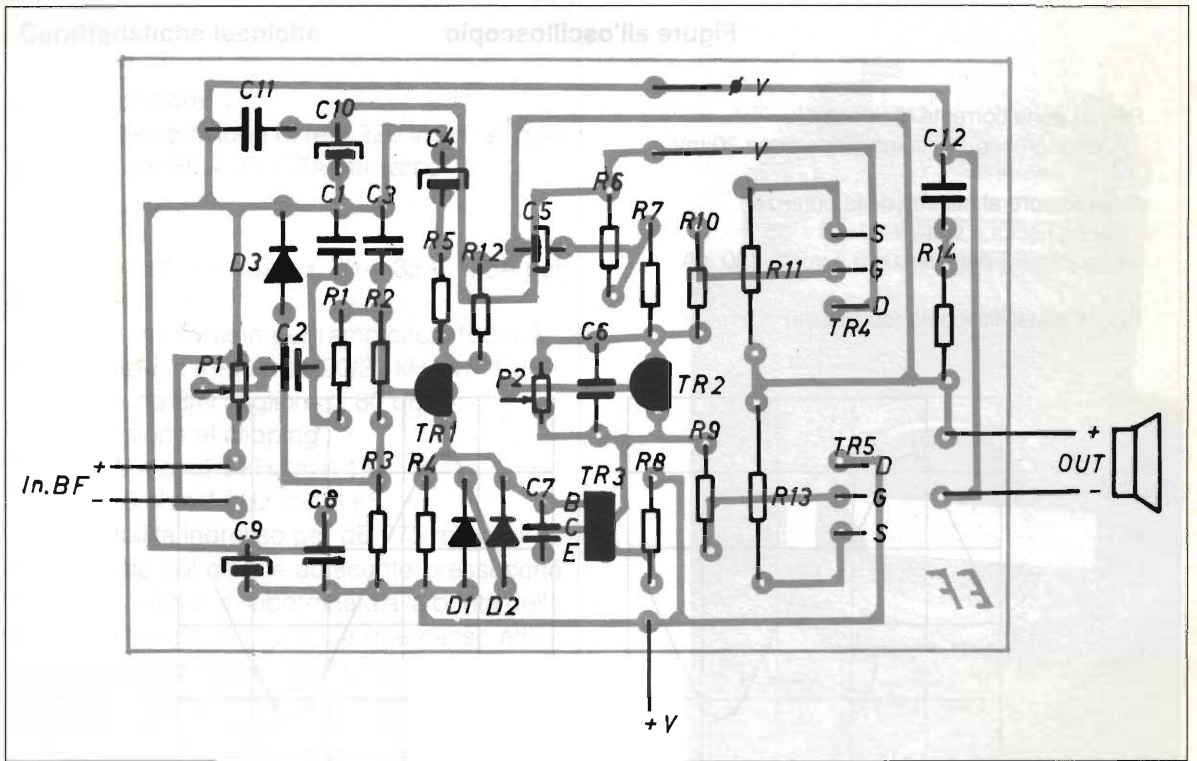
Come potrete ben vedere lo schema dell'amplificatore è un comunissimo simmetria complementare a mosfet, dotato, per sicurezza di transi-





- P1 = 22 k $\Omega$  Trimmer  
 P2 = 4.7 k $\Omega$  trimmer  
 R1 = R3 = 4.7 k $\Omega$   
 R2 = 22 k $\Omega$   
 R4 = 2.2 k $\Omega$   
 R5 = 18  $\Omega$   
 R6 = R7 = 2.7 k $\Omega$   
 R8 = 12  $\Omega$   
 R9 = R10 = 100  $\Omega$   
 R11 = R13 = 0.22  $\Omega$  3 W  
 R12 = 680  $\Omega$   
 R14 = 1  $\Omega$   
 C1 = C3 = 220 pF  
 C2 = 1  $\mu$ F poli  
 C4 = 2200  $\mu$ F 63 V  
 C5 = 220  $\mu$ F 63 V  
 C6 = 470 nF  
 C7 = 18 pF  
 C8 = C11 = 100 nF  
 C9 = C10 = 100  $\mu$ F 63 V  
 C12 = 220 nF  
 C13 = C14 = 10.000  $\mu$  63 V  
 C15 = C16 = 330 nF  
 TR1 = TR2 = BC 547  
 TR3 = BD 140  
 TR4 = Mos IRF 9232  
 TR5 = Mos IRF 232  
 D1 + D3 = 1N4001  
 B1 = Ponte 200 V 3A  
 T1 = Trsf. 100/150 W 2200/25 + 25 V  
 F1 = 1A





store sensore di temperatura sulla aletta (una di esse), ciò ad abundantiam per proteggere i finali, nonostante i mosfet non risentano della valanga positiva.

Un trimmer regola la corrente di riposo che non dovrà superare i 100 mA.

I circuiti di pilotaggio del modulo sono veramente elementari, tanto più che si è preferito non dotare di differenziale bitransistor, ma di un solo stadio di tale tipo per non incorrere in differenze di guadagno nei rami; tutto il resto è un classico.

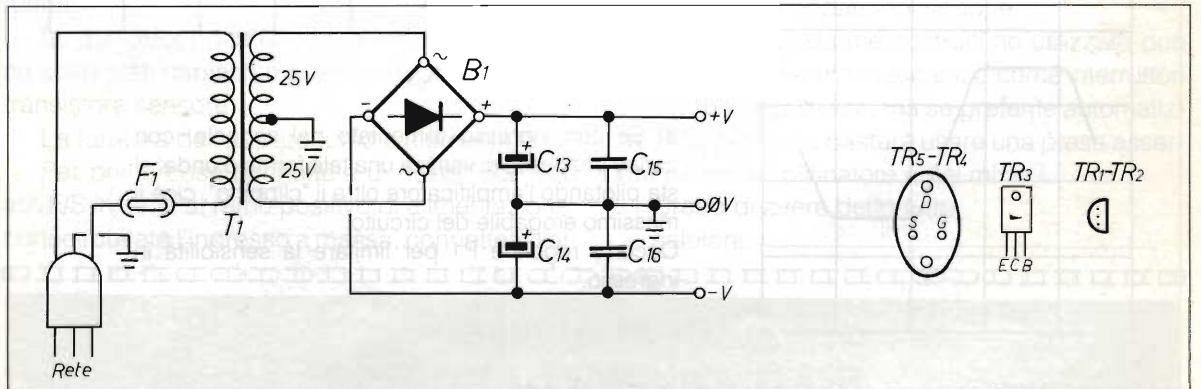
Due parole le vorrei spendere a riguardo dello

stadio differenziale monotransistore: piuttosto insolito l'uso di un solo semiconduttore in un amplificatore alimentato a tensione duale, in quanto fino ad ora tale soluzione era di dominio pubblico nei moduli a tensione singola.

Unica differenza tra i due sistemi sarà polarizzare l'ingresso di TR1 circa a zero volt di alimentazione, per avere in uscita tensione nulla in assenza di segnale.

Infine l'alimentatore è un classicissimo duale solo filtrato e raddrizzato.

Per coloro che intendono risparmiare ulterior-



## Figure all'oscilloscopio

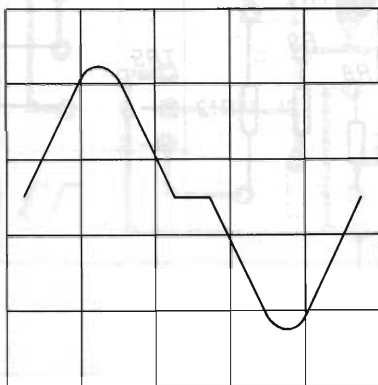
### Regolazione corrente di riposo

1) Con ingresso 1 kHz indistorto circa 20 mV

### Amplificatore al minimo della potenza

- Carico uscita 4  $\Omega$  alim. +/- 30  $\pm$  35 V
- Regolare P2 per consumo a vuoto 100 mA

### Figure all'oscilloscopio (sull'uscita)



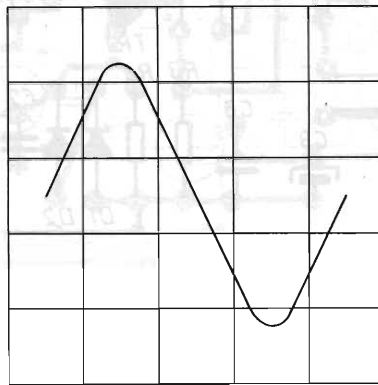
Non perfetto



Regolare P2 fino



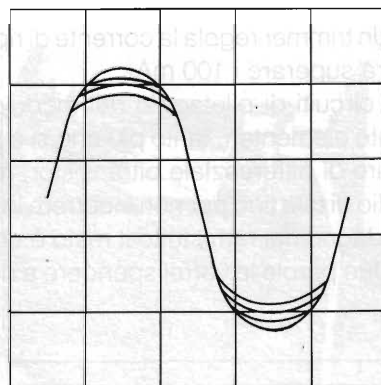
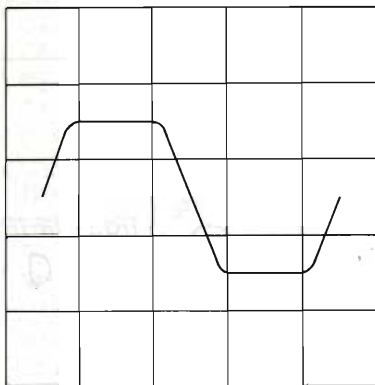
Perfetto



2) Se si verifica alla massima potenza una tale forma d'onda l'alimentatore è insufficiente.

Ciò si verifica a frequenze molto basse ed a potenza massima con carico di 4 ohm.

In tale caso aumentare la potenza di T1, del ponte ed eventuali condensatori elettrolitici di filtro.



3) Se con ingresso alimentato dal segnale, con carico connesso si verifica una tale forma d'onda, si sta pilotando l'amplificatore oltre il "clipping", cioè il massimo erogabile del circuito.

Occorre regolare P1 per limitare la sensibilità in ingresso.



### Caratteristiche tecniche

Alimentatore:

Ingresso tensione di rete 220 V 150 W max  
uscita duale 35 + 35 V 2A per ramo

Finale:

Alimentazione duale  $\pm 30 + 35$  V 1, 5A per ramo

Consumo a vuoto per ramo circa 100 mA

Risposta in frequenza 20/20 kHz +/- 1 dB

Rapporto S/N migliore di 80 dB

Distorsione al clipping

100 W 4 ohm 1 kHz min 1%

50 W 8 ohm 1 kHz min 0,8%

Sensibilità ingresso per dB 775 mV pep

Diafonia col canale adiacente pressoché nulla e in definitiva subordinata alla bontà della sorgente usata, in quanto le due casse attive utilizzano due alimentatori, non hanno alcun ritorno di massa, nessun comune.



mente, dirò che è possibile sostituire i mosfet di potenza con una coppia di darlington P ed N.

Il IRF9232 sarà sostituito con un BDX66, il IRF232 con un BDX65 o similari coppie (potenza 150 W, 100 V 10A minimo).

Nel caso si sostituissero i darlington ai mosfet dovranno essere eliminate le due resistenze di gate di 100 ohm.

Il circuito è stato costruito su stampato, eccetto l'alimentatore posto sul retro della cassa; come pure il trasformatore.

Il modulo è stato alloggiato sulla parte superiore del diffusore in un piccolo box plastico, poco più grande dello stampato della bolognese TEKO, indi dotato di fusibile sulla rete, led spia ed interruttore.

Su due abbondanti alette, ai lati del box plastico sono stati cablati i mosfet, e su una di esse il transistor sensore.

La taratura dell'apparecchio è elementare.

Per prima cosa connettete un tester con 500 mA F/S in serie al ramo positivo di alimentazione, cortocircuitate l'ingresso a massa, connettete l'al-

toparlante, in questo caso l'ingresso del diffusore, e date tensione duale. Regolate P2 per avere circa 100 mA di consumo sul tester.

Se tutto è OK, in caso negativo controllate i cablaggi, ora potrete collegare l'ingresso alla sorgente di segnale, ottimizzando l'interfacciamento mediante P1.

Ora non resta che la prova di ascolto.

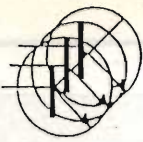
Un'ultima cosa: non ho menzionato l'isolamento dei contenitori dei finali sulle alette, in quanto si tratta di alette distanti tra loro, non in contatto. Se si optasse invece per un unico dissipatore i mosfet andranno isolati con miche, rondelle e così via; in tutti i modi abbondate col silicone.

Nei prototipi da me costruiti ho utilizzato due pulsanti con ritenuta meccanica come interruttori di rete, uno per cassa, ma se preferite automatizzare l'accensione basterà usare una presa asservita nel preamplificatore e nel mixer.

Credo di avere detto tutto, salutoni.

— ABBONANDOTI —

SOSTIENI ELETTRONICA FLASH



# progetto integrato

®

vendita componenti elettronici per corrispondenza  
Via S. Margherita 1 - 40123 - BOLOGNA - Tel. 051/267522



## P R O I E T T O R I L A S E R C O M P L E T I

Elio Neon ROSSO 7mW alta potenza anche per olografia	£. 330.000*
Elio Neon ROSSO 15mW alta potenza multimode	£.1.350.000*
Elio Neon ROSSO 35mW alta potenza multimode	£.1.650.000*
Elio Neon ROSSO 50mW altissima potenza multimode	£.2.150.000*
Elio Neon"VERDE", 5mW " N O V I T A " Tem ØØ	£.3.500.000*
Argon VERDE 50mW air cooled speciale	£.4.750.000*



- Effetti discolaser a 2 motori con specchi preassemblati ed unità di controllo integrata.

Escluso box e trasformatore £. 250.000

- Effetti discolaser come sopra ma con quattro motori e specchi preassemblati Escluso box e trasformatore £. 350.000

- Gruppo effetti discolaser con 2 motori completo di box e alimentazione, relativa minuteria £. 350.000

- Gruppo effetti discolaser con 4 motori completo di box e alimentazione, relativa minuteria £. 450.000

- Centralina multieffetto con"scanner X,Y"+ 3 motori con trigger psichedelico e manuale. Completo di box e alimentazione, cavo multipolare speciale e scatola di interfaccia ottica £.1.150.000

\* completi di alimentazione ma senza box.

Box alluminio per laser 7mW £. 40.000

## A L I M E N T A T O R I e I N V E R T E R

Inverter DC/DC 150W ingresso 12V uscita duale regolabile da 15 a 40V. Ottimo per convertitori per HI FI CAR. £. 180.000

Inverter DC/DC 250W caratteristiche come sopra ma potenza 250W  
Ottimo per impianti HI FI CAR HI POWER. £. 250.000

Inverter DC/AC 150W ingresso 12V uscita tensione rete £. 200.000

Inverter DC/AC 300W caratteristiche come sopra ma 300W, alimentato 24V dc £. 450.000

Automatismo per controllo inverter DC/AC. Apparecchio che carica batteria e rende automatico il funzionamento dell'inverter al momento del black out. Per batterie fino 50Ah/12V £. 100.000

Per batterie oltre 50Ah/12V £. 170.000

Per batterie fino 100Ah/24V £. 250.000

Riduttore di tensione 24/12V dc 5A £. 68.000

Riduttore di tensione 24/12V dc 20A £. 140.000

Alimentatore "PHANTOM" ingresso 12V uscita 15+15V 1A £. 45.000

Alimentatore isolatore 12/12V utilissimo in quei casi in cui si debbono isolare circuiti tra loro (ossia senza masse in comune) £. 45.000

Alimentatore inverter DC/AC per alimentare il laser da 7mW a 12V £. 120.000

Alimentatore inverter DC/AC per alimentare i laser 15 ÷ 50mW a 12V dc. £. 195.000

## A P P A R E C C H I H I F I

Amplificatore 25W RMS per casa ed auto mono £. 28.500

Amplificatore 50W RMS per automobile mono £. 65.000

Amplificatore 80W RMS per automobile mono £. 80.000

Amplificatore 30W RMS Hi fi usi generali mono £. 40.000

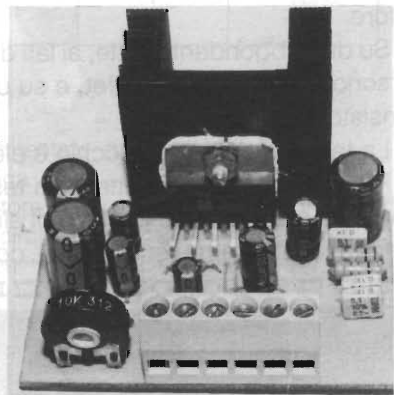
Amplificatore 50W RMS Hi Fi usi generali mono £. 60.000

Amplificatore 80W RMS Hi Fi usi generali mono £. 80.000

Preamplificatore stereo differenziale ottimo per interfacciare sorgenti di differente livello ed impedenza specie in auto senza incorrere in loop di massa causa di ronzii e rumori. £. 45.000

**DISPONIAMO DI VASTO ASSORTIMENTO COMPONENTISTICA ELETTRONICA PROFESSIONALE COME MOSFET DI POTENZA, INTEGRATI PWM SWITCHING E AUDIO NUCLEI IN FERRITE DI DIFFERENTI TIPI E POTENZE, TRASFORMATORI A RICHIESTA DEL CLIENTE. INVERTER MONTATI E SCATOLATI, GRUPPI DI CONTINUITA'. REPERIAMO SU RICHIESTA DEL CLIENTE COMPONENTI SPECIALI. INTERPELLATECI!!!**

Condizioni generali di vendita: I prezzi si ritengono comprensivi di IVA. Il trasporto è a carico del cliente. Nel contrassegno per ordini superiori alle £.100.000 anticipo del 50% all'ordine. Ordine minimo £.50.000. Gli ordini potranno pervenirci anche telefonicamente tramite segreteria 24 ore su 24. Le spedizioni saranno evase in settimana. L'offerta ha validità un mese ed annulla le precedenti. Foro competente BOLOGNA.



Amplificatore 25W per auto e casa

# GLI INDUTTORI DI POTENZA

Calcolo degli induttori di potenza a frequenze industriali

## Considerazioni generali

Si è da tempo constatato che il membro più antipatico della triade resistenza-capacità-induttanza è l'ultimo dei tre.

Sono disponibili in commercio resistori e condensatori di ogni tipo, e con un poco di pazienza si riesce anche a trovarli.

Sono riuscito a reperire, con qualche fatica, resistori al 0,25% resistori da 0,01  $\Omega$  50 W 1%, resistori da 250 W, resistori da 200 M $\Omega$ , elettrolitici da 100 mF (leggi millifarad) 25 V, condensatori al 1% in polistirolo con armature in argento e reofori in rame elettrolitico, condensatori in olio da 100  $\mu$ F 800 V alti 30 cm, ecc.

Ma gli induttori, che bestie.

Nei circuiti RF sono insostituibili, ma sono in genere così semplici da non costituire un grosso problema.

Non è certo possibile realizzarli in modo da ottenere esattamente il valore necessario, ma sarebbe comunque uno sforzo inutile, considerando anche le varie dispersioni dei parametri degli altri componenti di un amplificatore accordato.

Perciò vengono dotati di un nucleo svitabile che ci permette

di accordare e ci risparmia l'impiego di un trimmer capacitivo. Negli stadi che controllano potenze elevate gli induttori aumentano di diametro e si ammantano d'argento.

A frequenze basse si cerca invece di evitarli.

Nei circuiti a basso livello di potenza (per esempio un circuito risonante a 1250 Hz) sono scomparsi, sostituiti dai filtri attivi, dai giratori (circuiti che con un operazionale ed una manciata di componenti passivi simulano un induttore potendone prefissare anche il Q) e da altri circuiti complessi resi facilmente realizzabili dalla disponibilità di operazioni veloci ad alte prestazioni (FET input, MOS input).

Se poi non se ne può proprio fare a meno, si trovano in vendita piccole induttanze normalizzate secondo la serie al 20% (1/1, 5/2, 2/3, 3/4, 7/6, 8).

I problemi nascono con l'elettronica di potenza.

Simulatori di induttanza capaci di controllare alcune decine di ampère appartengono al mondo della fantasia più sfrenata.

I regolatori a commutazione, i convertitori in generale fanno uso di induttanze di grandi dimensioni, che devono essere realizzate caso per caso in con-

Alberto PANICIERI

siderazione del tipo di impiego.

Il caso più difficile si presenta quando occorre un induttore di un certo preciso valore, che deve mantenersi costante al variare della corrente; si deve quindi evitare la saturazione del nucleo.

L'impresa spesso scoraggia l'elettronico medio che preferisce dedicarsi all'informatica per il resto del week end.

Per frequenze oltre il kHz gli induttori conviene avvolgerli su nuclei di ferrite.

Nuclei ad olla chiusa si trovano facilmente fra i rottami elettronici di vecchi calcolatori, vecchi apparati per telecomunicazioni, a volte si riesce anche a trovarli nuovi.

Siccome in generale non si devono avvolgere molte spire, non conviene effettuare calcoli, ma procedere aiutandosi con un poco di esperienza ed un buon induttanzimetro.

A 50 Hz il discorso è diverso. Non si può procedere per tentativi, perché a causa della bassa permeabilità delle ferriti occorre impiegare nuclei di lamierino da trasformatore, il cui montaggio richiede molto tempo; anche fare e disfare l'avvolgimento richiederebbe troppa pazienza.

Nei testi di fisica o componentistica si trovano solo formu-

le per il calcolo di induttori in aria, induttori monostrato ed altre amenità raramente utili.

Ho avuto l'occasione di dare un'occhiata ad un libro scritto da un certo signor Mario Pierazzuoli negli anni '60, edito dalla Hoepli, ed intitolato: "Trasformatori - Reattori - Amplificatori magnetici - Stabilizzatori".

Anche se sono passati più di 20 anni l'argomento non è superato: trasformatori e reattori (che noi chiamiamo più modernamente induttori, perché la reattanza che essi presentano è una conseguenza del fatto che possiedono una induttanza) non sono cambiati molto nei tempi trascorsi, e nel libro non ho trovato concetti superati se non nei consigli per la realizzazione del rocchetto, che l'odierna disponibilità di rocchetti plastici già pronti rende inutile.

Io non sono particolarmente interessato alla costruzione dei trasformatori, di cui non mi posso ritenere un esperto; mi sembra comunque che molti "attuali" libri sull'argomento, anche scolastici, siano abbastanza arretrati.

Gli amplificatori magnetici credo non si usino più, ma gli stabilizzatori a ferro saturo si usano ancora, perché sono economici e robusti, anche se pesanti, vi ricordate quelli dei televisori degli anni '60?

I televisori di oggi ne fanno a meno, i computers invece ne hanno spesso bisogno!

Ma quello che più mi ha interessato è il capitoletto dedicato agli induttori, dove il metodo di calcolo, ricavato empiricamente, e proprio per questo efficace, riempie questa lacuna della let-

teratura tecnica.

Induttori per frequenze comprese tra i 20 ed i 500 Hz possono essere realizzati con una precisione del 10% circa ed impiegando materiali per trasformatori: lamierini in lega ferro-silicio in grado di lavorare bene a 1,2 tesla di induzione (12000 gauss) e filo di rame con doppia smaltatura avvolto senza interposizione di carta tra gli strati.

Una precisione più elevata può essere ottenuta solo con una messa a punto successiva, indipendentemente dal metodo di calcolo seguito.

A frequenze superiori il calcolo diventa inaffidabile a causa di vari fenomeni, come la capacità fra le spire e gli strati dell'avvolgimento, le perdite nel ferro, eccetera.

Un induttore da 1 H a 50 Hz, presenta anche solo 0,6 H se misurato impiegando 10 kHz. In ogni caso oltre i 500 Hz conviene impiegare materiali magnetici diversi come lamierini di leghe a bassa isteresi o addirittura ferriti, come già accennato.

Le frequenze tra i 500 ed i 10 kHz sono poco usate, perché circuiti come i regolatori switching, per fare un esempio, non sono vincolati ad una particolare frequenza, pertanto fanno uso di frequenze abbastanza elevate, in modo da ridurre le dimensioni dei trasformatori (o induttori); come già detto il basso numero di spire rende sconsigliato il calcolo teorico).

### **Procedura manuale e materiali in commercio**

Occorre stabilire il valore di induttanza (in henry)

che vogliamo ottenere e quanta corrente percorrerà il marchindegno (in ampère). Se detta corrente non è costante, niente paura.

Occorre solo sapere il valore massimo della corrente di lavoro, che non dovrà essere superata.

La procedura consigliata inizia calcolando la reattanza, la tensione ai capi e la potenza reattiva a 50 Hz (anche se la  $f$  di impiego sarà diversa).

$$X = 2 \pi f L = 314 \cdot L (\Omega)$$

$$V = I X (V)$$

$$W = I^2 X = I V (VA)$$

Notazione tradizionale:

L = induttanza (H),

X = reattanza ( $\Omega$ ),

W = potenza reattiva (VA),

V = tensione (V),

I = corrente (A),

F = frequenza (Hz).

I valori calcolati si mettono da parte per utilizzarli più avanti.

A questo punto si consiglia di scegliere a quale densità di corrente far lavorare il filo in funzione della potenza reattiva.

La scelta viene effettuata mediante un diagramma.

Con fesso di non aver identificato con certezza con quali procedure si sia compilato quel diagramma; non sono nemmeno riuscito a dare a quella curva una espressione analitica semplice che mi aiutasse a capire.

Siccome il rame viene fatto lavorare a densità decrescenti con la potenza, suppongo che si tratti di una scelta basata sull'economicità compatibile col sovrappasso di temperatura; infatti più il dispositivo è grosso, più la

capacità di disperdere il calore generato dalla resistenza dell'avvolgimento si riduce, costringendo il progettista a scegliere densità di corrente sempre più basse.

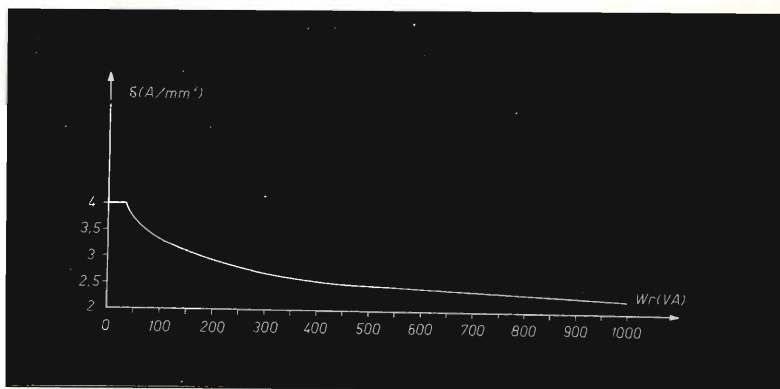
In questo modo però induttori per piccolissime potenze ma con alti valori di induttanza dovrebbero avere un Q piuttosto basso, prezzo da pagare per un minore ingombro.

Trovata la densità di corrente  $\delta$  (A/mm<sup>2</sup>) si calcola il diametro del filo da impiegare.

$$d = 1,13 \cdot \sqrt{I / \delta} \text{ (mm)}$$

Riporto la tabella dei fili di cui normalmente gli avvolgitori sono provvisti (mm):

d	D	d	D	d	D
0,08	0,104	0,38	0,44	1,30	1,40
0,09	0,117	0,40	0,47	1,35	1,46
0,10	0,129	0,42	0,49	1,40	1,51
0,11	0,143	0,45	0,52	1,45	1,56
0,12	0,154	0,48	0,55	1,50	1,61
0,13	0,167	0,50	0,57	1,55	1,66
0,14	0,178	0,52	0,59	1,60	1,71
0,15	0,189	0,55	0,63	1,65	1,76
0,16	0,20	0,58	0,66	1,70	1,81
0,17	0,213	0,60	0,68	1,75	1,87
0,18	0,225	0,63	0,71	1,80	1,92
0,19	0,235	0,65	0,73	1,90	2,02
0,20	0,247	0,68	0,76	2,00	2,12
0,21	0,258	0,70	0,78	2,10	2,23
0,22	0,268	0,75	0,84	2,20	2,33
0,23	0,28	0,80	0,89	2,30	2,43
0,24	0,29	0,85	0,94	2,40	2,53
0,25	0,30	0,90	0,99	2,50	2,64
0,26	0,31	0,95	1,04	2,60	2,74
0,27	0,32	1,00	1,09	2,70	2,84
0,28	0,34	1,05	1,15	2,80	2,94
0,29	0,35	1,10	1,20	2,90	3,04
0,30	0,36	1,15	1,25	3,00	3,14
0,32	0,38	1,20	1,30		
0,35	0,41	1,25	1,35		



Se non vi è esatta coincidenza tra il valore calcolato ed un valore appartenente ad una colonna d (diametro del filo nudo), scegliere il valore immediatamente maggiore rispetto a quello calcolato.

Si calcherà intanto il rapporto fra il corrispondente D (dia-

metro del filo smalto compreso) e d.

$$q = \frac{D}{d}$$

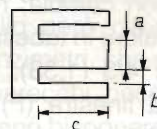
Ho preso in considerazione solamente il filo doppio smalto che è quello universalmente utilizzato.

Si passerà alla scelta del nucleo, limitandoci ad utilizzare le sagome UNEL standard utilizzate per la costruzione del 95% dei trasformatori di potenza < 1 kW.

La prima formula empirica riportata sotto a sinistra da una indicazione di massima del numero di identificazione della sagoma, che nel sistema UNEL coincide con la larghezza della colonna centrale del pezzo ad "E"; la seconda da un valore che deve avvicinarsi il più possibile al rapporto  $r = F/L$  riportato nella tabella assieme al numero di sagoma.

$$a \approx 8 \cdot \sqrt[4]{W} \text{ (mm)}$$

$$r \approx 9 \cdot q^2 / \delta \text{ (mm)}$$

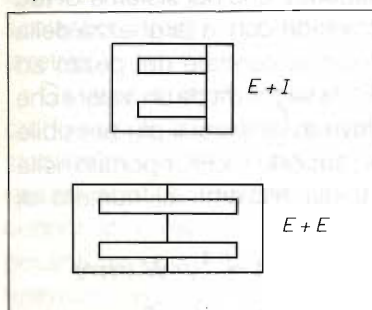


$F = b \cdot c$  (area delle finestre - mm<sup>2</sup>)  
 $L =$  lunghezza media del circuito magnetico (mm)

a	F	L	r
10	75	60	1,25
13	127	78	1,63
14	147	84	1,75
16	192	96	2,00
18	244	108	2,25
20	300	120	2,50
22	364	132	2,76
25	470	150	3,13
28	590	168	3,51
32	768	192	4,00
36	972	216	4,50
40	1200	240	5,00
45	1519	270	5,63
50	1875	300	6,27
60	2700	360	7,50
64	3072	384	8,00

È più importante far coincidere  $r$  piuttosto che  $a$ ; vale a dire che se la prima formula fornisce il risultato  $a = 20,5$ , cosa che suggerirebbe di scegliere la UNEL 20, ma la seconda fornisce  $r = 3,1$ , si sceglie la UNEL 25.

Per avere maggior facilità di scelta si potrebbe ricorrere ai nuclei ricavati utilizzando due pacchi "E" anziché un pacco "E" + pacco "I".



Usando il nucleo doppio pacco a non cambia;  $r$  risulta uguale al valore in tabella moltiplicato per  $4/3$  (1,33), mentre l'area della finestra ( $F$ ) ovviamente raddoppia.

Possono però nascere problemi costruttivi: l'avvolgitore potrebbe non disporre del

rocchetto adatto, l'utilizzazione di soli pezzi "E" risulta antieconomica, ecc.

In ogni caso, effettuata la scelta, si procede calcolando il numero di spire mediante l'espressione seguente,

$$N = 0,6 \cdot \frac{F}{D^2}$$

dove  $F$  è ricavato sempre dalla tabella UNEL, ricordandosi di raddoppiarlo se si è scelto il pacco a doppia E.

Poi si determina la sezione del nucleo, in  $\text{mm}^2$ , che corrisponde all'area della sezione della colonna centrale del pacco; dividendo la sezione per  $a$ , si ottiene ovviamente l'altezza del pacco di lamierini; tale valore è il secondo numero che compare negli ordinativi: "pacco 40 x 70" significa appunto: pacco di lamierini UNEL 40, alto 70 mm.

$$S = 3800 \cdot \frac{V}{N} \text{ (mm}^2\text{)}$$

$$p = \frac{S}{a}$$

Cosa succede se  $p$  risulta essere un numero poco standard?

Non credo, per fare un esempio, che siano disponibili rocchetti 20 x 27. Generalmente si passa dal 20 x 25 al 20 x 30. Il rocchetto si può anche costruire su misura, ma più semplicemente conviene informarsi dall'avvolgitore quel rocchetto si avvicina di più all'altezza calcolata: a questo punto bisogna calcolare la nuova sezione  $S$  risultante, e dividere  $N$  per la radice quadrata del rapporto tra  $S$  reale e quello calcolato.

$$Nn = \frac{N}{\sqrt{S_n / S}}$$

(dove il suffisso  $n$  indica i valori nuovi)

Esempio: calcolato  $S = 450 \text{ mm}^2$ , sagoma 20, risulterebbe un rocchetto 20 x 23 che non esiste.

Si sceglie un 20 x 25, che da una sezione  $S = 500 \text{ mm}^2$ .

Se  $N$  era pari a 1.000, verrà così modificato:

$$\begin{aligned} N &= 1.000 / \sqrt{500 / 450} = \\ &= 1.000 / \sqrt{1,111} = \\ &= 1.000 / 1,054 \approx 949 \end{aligned}$$

mentre se scegliessimo un 20 x 20 (sez.  $400 \text{ mm}^2$ ) avremmo:

$$\begin{aligned} N &= 1.000 / \sqrt{400 / 450} = \\ &= 1.000 / \sqrt{0,888} = \\ &= 1.000 / 0,943 \approx 1.060 \end{aligned}$$

Infine resta da calcolare lo spessore del traferro, che io definisco semplicemente come lo spessore di cartoncino che verrà interposto tra il pacco "E" e quello "I" (tra i due "E" se si è scelto il doppio pacco), anziché come somma delle misure degli spazi inseriti nel circuito magnetico, come si fa nei testi di elettrotecnica.

$$h = 3 \cdot \frac{W}{S} \text{ (mm)}$$

Attenzione:  $S$  deve essere quello effettivo, non quello dato dalla prima formula (salvo il caso  $p$  fosse risultato già accettabile).

le); utilizzando i due esempi numerici poco più sopra, per S non dovrà più essere utilizzato il valore 450 mm<sup>2</sup>, ma 500 mm<sup>2</sup> (400 nel secondo esempio).

È poi bene verificare i calcoli fatti utilizzando la formula sottoriportata che fornisce l'induttanza in funzione dei parametri fisici dell'induttore.

$$L = \frac{6,25 \cdot N^2 \cdot S}{10.000.000.000 \cdot h} \quad (\text{H})$$

Questa formula può risultare utile per stabilire l'induttanza di qualunque avvolgimento vi passi per le mani, purché appartene-

nente alla famiglia descritta in questo articolo, vale a dire realizzato con materiali per trasformatori comuni, con avvolgimento che riempie completamente (o quasi) la finestra, e con traferro piccolo rispetto ad S.

Se L risulta molto discordante è meglio ricalcolare h invertendo la formula sopra.

$$h = \frac{6,25 \cdot N^2 \cdot S}{10.000.000.000 \cdot L} \quad (\text{mm})$$

Il valore da utilizzare per L è ovviamente quello desiderato, non quello che risultava dalla formula precedente!

## Procedura automatica

Chi dispone di elaboratore e prevede che utilizzerà più di una volta il calcolo descritto può utilizzare il programmino qui listato. Non richiede altro requisito che di essere impiegato con GWBASIC/MSDOS. Si può anche compilare con BASCOM o simili.

Prestare molta attenzione a battere le linee DATA:; un minimo errore, uno scambio tra punto e virgola e non può funzionare correttamente.

## Messa a punto

Il testo del Pierazzuoli consiglia di agire sul traferro; infatti se partiamo con uno spessore inferiore a quello calcolato e costituito da due cartoncini sovrapposti, potremo in seguito interporre striscie di carta sino a raggiungere l'induttanza voluta. Questo sistema è però più adatto a coloro che intendono costruirsi l'induttore da sé.

Rivolgendosi ad un avvolgitore si dovrebbe tra l'altro fare eseguir l'impregnazione finale dopo la messa a punto, il che complica le cose. Se non è richiesta una precisione molto elevata io preferisco fare inserire alcune prese, in modo da potermi poi collegare a quella che dà la misura più vicina al valore richiesto.

Per la misura non occorre disporre di apparecchi speciali; è meglio però diffidare degli induttanzimetri, che sono spesso apparecchi poco affidabili; perlomeno bisognerebbe essere certi che la misura viene fatta impiegando frequenze basse, 50 + 100 Hz.

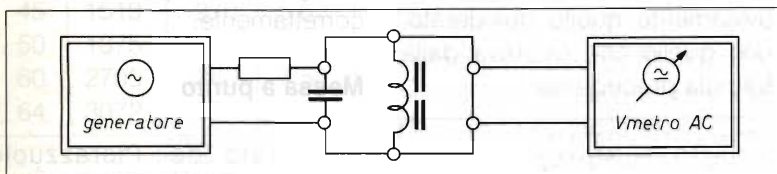
```

10 ON ERROR GOTO 600:KEY OFF:VIEW PRINT 1 TO 25:CLS:DIM U(16),R(16):COLOR 0,7
20 DATA .08,.104,.09,.117,.1,.129,.11,.143,.12,.154,.13,.167,.14,.178,.15,.189
30 DATA .16,.2,.217,.213,.18,.225,.19,.235,.2,.247,.21,.258,.22,.268,.23,.28,.24
40 DATA .29,.25,.3,.26,.31,.27,.32,.28,.34,.29,.35,.3,.36,.32,.38,.35,.41,.38
50 DATA .44,.4,.47,.42,.49,.45,.52,.48,.55,.5,.57,.52,.59,.55,.63,.58,.66,.6,.68
60 DATA .63,.71,.65,.73,.68,.76,.7,.78,.75,.84,.8,.89,.85,.94,.9,.99,.95,1.04
70 DATA 1.1,09,1.05,1.15,1.1,1.2,1.15,1.2,1.15,1.25,1.2,1.3,1.25,1.35,1.3,1.4,1.35,1.45
80 DATA 1.4,1.51,1.45,1.56,1.5,1.61,1.55,1.66,1.6,1.71,1.65,1.76,1.7,1.81,1.75
90 DATA 1.87,1.8,1.92,1.9,2.02,2,2.12,2.1,2.23,2.2,2.33,2.2,2.43,2.4,2.53,2.5
100 DATA 2.64,2.6,2.74,2.7,2.84,2.8,2.94,2.9,3.04,3,3.14
110 DATA 10,13,14,16,18,20,22,25,28,32,36,40,45,50,60,64
120 PRINT TAB(18)"CALCOLO INDUTTORI LINEARI PER BASSA FREQUENZA"SPC(18)
130 COLOR 7,0:PRINT:PRINT:PRINT"Induttanza (Henry): ";:GOSUB 470:L=N:PRINT
140 PRINT:PRINT"Corrente di esercizio o massima (Ampère): ";:GOSUB 470:A=N
150 PRINT:Z=L*314:V=A*Z:W=V*A:IF W<250 THEN DL=2*EXP(W/-.96)+2.6:GOTO 170
160 DL=2+.25*(1+LOG(1000/W)/LOG(2))
170 PRINT:PRINT STRING$(80,45):IF DL>4 THEN DL=4 ELSE IF DL<2.2 THEN DL=2.2
180 PRINT:D=1.13*SQR(A/DL):DF=0:IF D>3 OR D<.08 THEN 430 ELSE RESTORE 20
190 WHILE D<DF:READ DF:READ DS:WEND:D=DS/DF:U=8*W*.25:R=90*Q*O/DL
200 RESTORE 110:FOR I=1 TO 16:READ U(I):R(I)=U(I)*1.25:NEXT
210 DP=0:FOR I=1 TO 16:IF U(I)>U THEN 230
220 NEXT:GOTO 430
230 GOSUB 610:IF DP THEN 280
240 FOR J=I-1 TO I+1:R(I)=R(I)*4/3:NEXT:GOSUB 610:IF DP=0 THEN 290
250 PRINT"E' autorizzato il doppio pacco (s/n) ? ";:LOCATE 9,1
260 GOSUB 570:IF H$="S"OR H$="s"THEN 290
270 IF H$<>"N"AND H$<>"n"THEN BEEP:GOTO 260
280 DP=0
290 US=U(I):NS=(DP+1)*.45*(US/DS)^2:S=3800*V/NS:P=S/US:IF P<US/2 THEN P=US/2
300 PRINT"Nucleo: UNEL"US"x";:COLOR 23,0:PRINT CINT(P);STRING$(20,32):COLOR 7,0
310 PRINT:PRINT"Impostare l' altezza del pacco lamierini (in funzione del ";
320 PRINT"rochetto disponibile ";:PRINT"piu' vicino al risultato qui sopra): ";
330 GOSUB 470:IF(DP=1 AND N>P)OR(N>2)AND N<US*3 AND N=INT(N)THEN 350
340 BEEP:LOCATE 12,38:PRINT" Non accettabile";:LOCATE 12,38:GOTO 330
350 P=N:LOCATE 11,1:PRINT SPACE$(155);:LOCATE 9,18:PRINT P;:S=US*P
360 IF DP THEN PRINT"doppio pacco (E)E":"ELSE PRINT"(E)I"
370 LOCATE 13,1:PRINT"Diametro filo:";:N=DF:GOSUB 440:N=CINT(30*W/S)/10
380 PRINT:PRINT"Spessore traferro:";:IF N=0 THEN N=.05
390 GOSUB 440:LOCATE 11,1:PRINT"Numero spire:"CINT(SQR(L*N*6.25E-10/S));
400 M$="Altri calcoli ? (s/n)";:GOSUB 530
410 GOSUB 570:IF H$="S"OR H$="s"THEN RUN
420 IF H$="N"OR H$="n"THEN LOCATE,0:RUN"MENU"ELSE BEEP:GOTO 410
430 PRINT"Non realizzabile con questo metodo.":GOTO 400
440 N$=STR$(N):J=INSTR(N$,"."):IF J>0 THEN MID$(N$,J,1)=CHR$(44)ELSE 460
450 IF N<1 THEN N$=" 0"+RIGHT$(N$,LEN(N$)-1)
460 PRINT N$ " mm":RETURN
470 H=0:N$=""
480 LOCATE,4
490 GOSUB 570:A=ASC(H$)
500 IF A=13 THEN N=VAL(N$):IF N=0 THEN 560 ELSE LOCATE,,0:RETURN
510 IF A=8 THEN IF H=0 THEN 560 ELSE Y=CRLIN:X=POS(X)-1 ELSE 530
520 H=H-1:N$=LEFT$(N$,H):LOCATE Y,X:PRINT" ";:LOCATE Y,X:GOTO 490
530 IF H=8 THEN 560 ELSE IF A=44 THEN PRINT H$;H$="":GOTO 550
540 IF A=46 THEN PRINT" ";ELSE IF A=48 OR A>57 THEN 560 ELSE PRINT H$;
550 H=H+1:N$=N$+H$:GOTO 490
560 BEEP:GOTO 480
570 DEF SEG=0:POKE 1050,PEEK(1052):DEF SEG
580 H$=INKEY$:IF H$=""THEN 560 ELSE IF H$=CHR$(27)THEN 400 ELSE RETURN
590 LOCATE 25,1:PRINT SPACE$(80):LOCATE 25,1,4:PRINT H$ ";:RETURN
600 M$="ERRORE"+STR$(ERR)+" ALLA LINEA"+STR$(ERL):GOSUB 590:GOSUB 570
610 GOSUB 630:I=I-1:GOSUB 630:I=I+2:GOSUB 630:I=I-1
620 RETURN
630 DP=-SGN(ABS((R-R(I))/R)-.2):DP=(DP+1)*DP/2:IF DP THEN RETURN 620 ELSE RETURN

```

Un sistema sicuro anche se laborioso è quello di sfruttare la risonanza; non esiste tra l'altro il pericolo che la misura sia falsata dalla resistenza serie dell'induttore, perché non ne misuriamo l'impedenza.

Occorre un oscillatore sinusoidale che compia le frequenze attorno a quella che sarà la frequenza di impiego. Non è necessario che sia a bassissima distorsione, ma deve erogare qualche volt; ottimi i generatori di funzioni, anche economici.



Si varia poi leggermente la frequenza sino a trovare il picco di risonanza, e si misura esattamente a quale frequenza avviene. L'induttanza effettiva è data ovviamente dalla formula precedente invertita.

$$L = \frac{1.000.000}{(2 \pi f)^2 \cdot C} \text{ (H)}$$

Se L effettiva risulta differente da quella di progetto di non più del 20% circa si procede alla messa a punto, se invece c'è un

grosso sbalzo allora ci sono quattro possibilità:

a) il condensatore non ha il valore che voi credete (controllare con un buon capacimetro);

b) il generatore non eroga la frequenza che voi credete (controllare con un buon frequenzimetro);

c) c'è qualche anomalia nei materiali impiegati (bisogna indagare);

d) avete sbagliato qualche calcolo (nel qual caso è meglio dormirci sopra e ricontrollare il giorno dopo).

Detto questo, vi saluto e vi auguro che non si verifichi mai il caso d). \_\_\_\_\_

Si sceglie un condensatore (non elettrolitico!!) in modo che soddisfi entro un 20% alla condizione di risonanza (dove f è la frequenza di utilizzo dell'induttore).

$$C \approx \frac{1.000.000}{(2 \pi f)^2 \cdot L} \text{ (}\mu\text{F)}$$

nel caso f = 50 Hz:

$$C \approx \frac{100}{9,86 \cdot L} \text{ (}\mu\text{F)}$$



### UTENTI DI COMPUTER IBM, COMPATIBILI E SPECTRUM SINCLAIR LETTORI DI "ELETTRONICA FLASH"

il Club "Radioamatori Utenti IBM" ed il "Sinclair Club" di Scanzano, sono a Vostra disposizione per copiare software di Vostro interesse e in loro possesso, "gratuitamente".

Per l'IBM e compatibili è disponibile la migliore produzione in campo radioamatoriale degli anni 1989/90.

Per lo SPECTRUM sono disponibili le cassette n. 11 e 12. Queste possono essere anche riprodotte su disco da 3,5" con il sistema Disciple. Nelle richieste, ai Soci di detti Club, sarebbe molto gradito ricevere Vostri programmi, anche generici, quale possibile scambio.

Per evitare eventuali mancati ritorni, i Vostri - supporti magnetici - devono pervenire ai Club in busta a bolle d'aria più il Vostro indirizzo pre-stampato e l'uguale affrancatura che vi è servita per l'invio.

Indirizzate le Vostre richieste al:

CLUB RADIOAMATORI UTENTI IBM - 80056 SANT'ANTONIO ABATE  
Via Scafati, 150 - Tel. 081/8734247

oppure

SINCLAIR CLUB DI SCANZANO - 80053 CASTELLAMMARE DI STABIA  
Cas. Pos. n. 65 - Tel. 081/8716073.



## Dal TEAM ARI - Radio Club «A. RIGHI» Casalecchio di Reno - BO «TODAY RADIO»

### La patente

Nella serata del 24 maggio è giunto a conclusione il 2° Corso di preparazione agli esami ministeriali per la patente di radioperatore, indispensabile ad ogni aspirante radiomatore per ottenere la "sospirata" licenza.

Il corso, tenutosi negli attrezzati locali dell'A.R.I. Radio Club "Augusto Righi" in Via Canale 20 (Parco Romainville) a Casalecchio di Reno, tenacemente auspicato e voluto dall'instancabile nostro Presidente, l'amico Franco IK4BWC è stato portato a termine con l'aiuto di tutto lo "staff" tecnico e l'approvazione del Consiglio Direttivo del Club.

È stato curato, programmato e divulgato, per la parte "teorica" (elettrotecnica e radiotecnica di base per radioamatori), dalla brava, bella e simpatica Daniela IK4NPC e con la sorniona collaborazione di quel vecchio volpone della radio che è "Primo" IK4GND (ex I1SPQ).

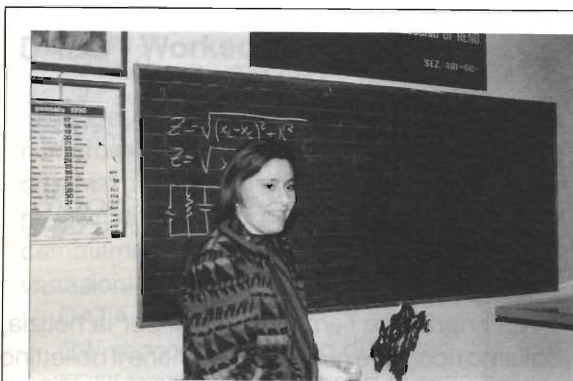


– Una piccola parte della nostra stazione

a loro agio gli allievi e smussare gli inevitabili... picchi di tensione, hanno preparato il gruppo di aspiranti radioamatori per l'esame della sessione di maggio.

L'impegno assiduo di tutti gli istruttori e la loro disponibilità, hanno trovato piena rispondenza nell'altrettanto assiduo impegno degli allievi, sia giovani che meno giovani (per non dire... non più giovani) alcuni dei quali provenienti da diverse zone della provincia bolognese come Porretta Terme, Castenaso, Bazzano, Budrio, affrontando non lievi disagi e rubando ore al riposo o al divertimento per il loro "hobby".

Gli uni e gli altri hanno operato così in piena armonia, instaurando un rapporto di reciproca stima ed amicizia, in un ambiente accogliente e confortevole.



– Daniela in cattedra



Per il CW (codice telegrafico Morse) si sono gentilmente prestati gli esperti titolari Pietro IK4GTL e Roberto IK4MHB (ex IW4BGX) con l'intervento saltuario di Luciano IK4LHP e Primo, i quali, con abilità e molta pazienza, alternandosi al tasto, redigendo i testi di esercizio, prodigandosi in suggerimenti e, inserendo qualche "battuta" fuori... codice, per alleggerire la "tensione" e mettere

Ai candidati sono state inoltre fornite tutte le informazioni, sia a voce che a mezzo di stampati, utili per il disbrigo delle varie pratiche (domande, documenti necessari, ecc.).

Nelle pause dello studio, hanno potuto assistere, nella attigua e rinnovata Sala Radio, ad alcuni collegamenti radio continentali ed extra-continentali (in gergo, il cosiddetto "DX"), in CW, SSB e



– Ancora Daniela e i suoi allievi



– IK4MHB, Roberto, l'insegnante di telegrafia

RTTY, ricevendo da queste esperienze uno stimolo ulteriore per studiare e affrontare seriamente quella prova che permetterà loro, un giorno non lontano, di operare nel mondo sempre più affascinante della Radio nelle sue molteplici espressioni.

Ex allievi del corso precedente, ora radioamatori, sono venuti a "bagnare" le loro licenze ed è stata questa un'occasione per fare festa grande con torte, panettoni, spumante e succo d'uva...

"home made"!

Con la speranza che anche per la prossima stagione 90/91 si possa organizzare in modo così perfetto il 3° Corso di preparazione agli esami per la patente di Radioperatore, invitiamo tutti coloro che si interessano di radio a farci gradita visita per eventuali informazioni.

73 da Luciano IK4LHP

**Presso L'ARI RADIO CLUB "AUGUSTO RIGHI" di Casalecchio di Reno  
avrà inizio il 5/11/90 il corso di preparazione all'esame per la patente  
di Radio Operatore.**

**Per informazioni, telefonare al martedì dalle h 21:30 alle h 23:00  
allo 051-573177**

## CQ... CQ... CQ...

Il nostro IW4BFF, Gian Luca, ha ricevuto, da un Lettore del Canton Ticino che ha passato le sue vacanze qui, nel nostro Paese e ha fatto la conoscenza con la nostra Rivista, questa simpatica lettera che pensiamo di pubblicare integralmente.

H89-OAE  
MICHAEL KELLY  
P. O. Box 2  
CH-8989 PURASCAVATI  
SWITZERLAND

QTH 6. 8. 1990

73's Gian Luca  
Sono stato in Paese in zona  
IG e ho fatto E.. FLASII e ho  
spazio del TEAH API P.C. Righi.  
Pieno! Io ho bisogno della  
tua collaborazione per  
pubblicare una notizia per  
BCI/SWL, notizie, nel nuovo  
spazio CQ...CQ...CQ...

IN ZONA LOMBARDIA-TICINO ALLA  
DOHENICA MATTINA DALLE 10.00-ALLE  
12.00 SULLA FREQ 144.315 SSB SI  
VUOLE ATTIVARE UN NET PER SCAMBIO  
NOTIZIE BCI-SWL E TUTTO QUELLO  
CHE E' RADIO. CHIARACI ANCHE TU.

Attivo in zona Varese IK2 DJV e in  
zona TICINO HB9 OAE Maico.

Gianluca è gradita anche la  
tua presenza, io spero che tu  
possa pubblicare la notizia, ma  
io avrei altro materiale da  
inviarti per piccoli articoli mi  
puoi far sapere se ti è gradita  
una mia eventuale collaborazione

73's Maico

Nel ringraziare l'amico "Maico", per la notizia, vogliamo ricordare nuovamente anche il bollettino in RTTY che va in onda dalla sede del nostro Club tutte le domeniche mattina alle 08:00 UTC sulla frequenza di 7037 kHz (+/- QRM) e viene ripetuto al martedì sera alle 20:00 UTC sulla frequenza di 3590 kHz (+/- QRM).

Vorremmo inoltre segnalare agli amici della zona Lombardia-Ticino come la frequenza di trasmissione del NET, 144,315 sia molto vicina alla frequenza di chiamata DX.

Noi suggeriamo eventualmente di spostarla almeno a 144,400.

73 da IK4BWC Franco

## CALENDARIO CONTEST Novembre 1990

DATA	GMT/UTC	NOME	MODO	BANDA
3-4 nov.	14:00-14:00	MARCONI MEMORIAL DAY	CW	VHF 2 m.
9-11 nov.	23:00/23:00	Japan International DX Fonia	SSB	HF 80-10 m.
10-11 nov.	21:00/01:00	RSGB 160m Contest	CW	HF 160 m.
10-11 nov.	12:00/24:00	WAE RTTY Contest	RTTY	HF 80-10 m.
10-11 nov.	12:00/12:00	OK DX Contest 1990	SSB/CW	HF 160-10 m.
17-18 nov.	00:00/24:00	Oceania QRP	CW	HF 80-10 m.
18 nov.	07:00/09:00	Italian Naval Old Rhythmers	SSB	HF 40-20 m.
	09:00/12:00		CW	HF 40 m.
	12:00/15:00		CW	HF 40-20 m.
17-18 nov.	18:00/07:00	All Austrian CW 160 m.	CW	HF 160 m.
24-25 nov.	00:00/24:00	CQ WORLD WIDE DX	CW	HF 160-10 m.

Il mese di novembre è pieno di gare sia per gli amanti del "vecchio tasto", cioè del CW, che per quelli che usano la "nuova tastiera", quella del computer e praticano la RTTY, ma non sono certo in numero inferiore quelli a cui piace più il "mike", la fonia.

In telegrafia, CW, abbiamo il "massimo dei contest" e cioè il CQ WW DX (quello in fonia si svolge l'ultimo week-end di ottobre), una delle gare più attese e seguite in tutto il mondo.

### DARC - Worked all europe

Il Deutscher Amateur Radio Club, la più numerosa Associazione di Radioamatori in Europa, organizza da anni questo particolare contest, e il regolamento, dello scorso anno, presenta dei cambiamenti, quindi prendete buona nota delle variazioni e... Buon Contest!

#### DATA:

CW secondo week-end di agosto

FONIA: secondo week-end di settembre

RTTY: secondo week-end di novembre

#### ORARIO:

tutte le edizioni si svolgono dalle 12:00 UTC del sabato alle 24:00 UTC della domenica.

**BANDE:** da 3,5 a 300 MHz secondo le raccomandazioni IARU.

#### CATEGORIE:

Singolo operatore multibanda;

Singolo operatore High-Band (14-21-28 MHz);

In RTTY abbiamo il WAE - Worked All Europe, organizzato dal D.A.R.C. (Deutscher Amateur Radio Club) che è senz'altro una delle gare più divertenti per chi cerca nel contest il vero aspetto sportivo.

Poiché alcune caratteristiche del regolamento lo rendono "diverso" dagli altri contest (si devono ricevere veramente una serie di informazioni, QTC, non solo il solito "numero" già noto, (ho pensato di allegare il regolamento).

Multioperatore multibanda singolo TX.

Le stazioni multioperatore possono avere un solo segnale nello stesso momento.

#### RIPOSO:

ai singoli operatori sono permesse solo 30 ore di operazioni. Le 6 ore di riposo possono essere prese in una volta sola, ma in non più di tre periodi. Le ore di riposo devono essere segnate sul log.

#### RAPPORTI:

sono validi solamente i QSO tra stazioni europee ed extraeuropee. RS (T) più numero progressivo a partire da 001.

#### PUNTI:

un (1) punto per QSO; la stessa stazione può essere lavorata una sola volta per banda. Ogni QTC dato o ricevuto correttamente vale 1 (uno) punto.

#### MOLTIPLICATORI:

per le stazioni extraeuropee sono i country europei; per le stazioni europee sono il numero dei

"countries" (paesi) secondo la lista ARRL.

I moltiplicatori valgono 4 (quattro) punti in 80 metri; 3 (tre) punti in 40 metri; 2 (due) punti in 20-15-10 metri.

#### TOTALE:

la somma dei punti QSO più la somma dei QTC (dati o ricevuti); il tutto moltiplicato per la somma dei punti moltiplicatori.

#### QTC:

si possono ottenere ulteriori punti con i QTC.

Il QTC è il rapporto di un QSO confermato che ha avuto luogo precedentemente che viene ritrasmesso da una stazione extra europea ad una europea.

Avviene perciò che, dopo avere collegato un certo numero di europei, la stazione extraeuropea invii ad una europea una lista di QSO fatti in precedenza, fornendo a questa i dati richiesti, per cui le stazioni europee possono solo ricevere QTC (eccezione in RTTY).

Ciascun QTC trasmesso o ricevuto vale un punto.

A) un QTC deve contenere ora UTC, nominativo della stazione collegata e il numero progressivo da essa passato.

B) un QTC può essere trasmesso una sola volta e mai alla stazione che si sta collegando.

D) le stazioni extraeuropee devono mantenere una lista uniforme dei QTC e deve essere indicato all'europeo il gruppo di QTC ed il numero di QTC. Esempio: QTC 3/7 significa che è il terzo gruppo di QTC e che seguiranno i dati relativi a 7 QSO. Gli europei possono mantenere una lista separata se viene indicato chiaramente il nominativo della stazione che ha mandato i QTC.

#### SWL:

la partecipazione è consentita solo nella categoria singolo operatore su tutte le bande.

L'SWL non deve far parte od aggregarsi ad un team di multioperatori.

Un nominativo europeo o non, deve essere segnato una sola volta per banda. Non è necessario ascoltare entrambe le stazioni, ma sul log devono essere riportati i due nominativi ed il rapporto inviato da una delle due stazioni.

Ciascun QSO ascoltato vale 1 (uno) punto, e

ciascun QTC 1 (uno) punto se la stazione ricevuta compare nel log per la prima volta.

#### LOG:

si consiglia di usare i log ufficiali della DARC (inviare SASE in busta grande al manager tedesco), usare un foglio per banda, indicare i moltiplicatori in una colonna separata solo la prima volta che sono stati lavorati e non conteggiare i QSO doppi (ossia la stessa stazione collegata due volte nella stessa banda).

Nel foglio riassuntivo devono essere riportati il punteggio dichiarato, nome, indirizzo e altri dati essenziali tra cui la dichiarazione di avere rispettato le norme ed i regolamenti del contest.

Se vengono effettuati più di 200 QSO per banda, è obbligatorio il Dupe-Sheet, ossia l'elenco in ordine alfabetico delle stazioni collegate su quella banda.

Il cross-check-sheet è in ogni caso un atto di cortesia nei confronti di chi dovrà gestire le classifiche.

#### REGOLE SPECIALI PER LA RTTY:

solo nell'edizione RTTY sono permessi QSO con stazioni del proprio continente e di tutti gli altri continenti.

I moltiplicatori sono la lista dei country DXCC e WAE. QSO e QTC con stazioni dello stesso paese non sono permessi.

#### INDIRIZZO:

spedire i log entro il 15 settembre per il CW; entro il 15 ottobre per la fonia ed entro il 15 dicembre per la RTTY a:

#### WAEDC CONTEST MANAGER

PostBox 1328

D-8950 Kaufbeuren

W. Germany

Per vincere è indispensabile svolgere il traffico QTC che, in genere, frutta un numero di punti uguale al numero di QSO.

Siamo sempre a vostra disposizione per quei chiarimenti o per l'invio dei regolamenti in nostro possesso.

Buona fortuna a chi si vorrà divertire.

Buon ascolto e 73

# Riceviamo e pubblichiamo

Paolo Mattioli

30 LUG 1990 18:12



*Amministrazione delle Poste  
e delle Telecomunicazioni*

DIREZIONE GENERALE

Direzione Centrale Servizi Radioelettrici

Direzione Centrale Servizi Radioelettrici

Div. VI - Sez. VII

ALLEGATI

RISP. AL N.

DEL

OGGETTO: Concessione impianto  
ed esercizio di stazione di  
radioamatore-Trasferimenti  
temporanei.

00100 ROMA

PROF. N. DCSR/6/7/mp

Citare nella risposta tutti i dati compresi nel riquadro.

A.R.I.  
Via Scarlatti, 31  
20124 MILANO

C.I.S.A.R.  
Via Giorgione, nr. 4  
31100 TREVISO

A.A.R.I.CB  
Via Pompeo Magno, 10/8  
00192 ROMA

ARAO  
Via Torino, 29  
00184 ROMA

ARS  
Casella Postale, 76  
09100 CAGLIARI

FIARU  
Via Leonardo da Vinci, 114  
00145 ROMA

Al fine di venire incontro alle esigenze della categoria dei radioamatori questa Direzione Centrale é venuta nella determinazione di autorizzare il trasferimento temporaneo della stazione di radioamatore anche durante la vigenza della "lettera sostitutiva e dell'esercizio provvisorio".

Questa Direzione Centrale ha inoltre ribadito il principio che per il conseguimento della patente di radiooperatore non é prescritto alcun limite minimo di età.

In relazione a quanto sopra, nel trasmettere copia delle circolari diramate dalla scrivente a tutti gli Uffici Periferici in merito agli argomenti suindicati, si invitano le Associazioni in indirizzo a voler dare massima diffusione ai propri aderenti circa il contenuto delle citate circolari.

IL DIRETTORE GENERALE

26-LUG-1990 10:09



Ministero delle Poste e delle Telecomunicazioni  
DIREZIONE CENTRALE SERVIZI RADIOELETRICI

DIREZIONE CENTRALE SERVIZI  
RADIOELETRICI  
UFFICIO TELEX

29 MAG 1990

MESSAGGIO TELEX DI SERVIZIO

URGENTISSIMO

MESS. N. 4724

PROVENIENZA	DESTINAZIONE
CENTELRADIO 612	CIRCOSTEL REPUBBLICA
	LORO SEDE

TESTO

Prot. N.

44215/2/1 DP

SONO STATI AVANZATI A QUESTA DIREZIONE CENTRALE  
DIVERSI quesiti con i quali sono stati chiesti  
chiarimenti in merito al limite minimo di età  
richiesto per l'ammissione agli esami per il  
conseguimento della patente di operatore di stazione  
di radioamatore punto

AL RIGUARDO SI FA PRESENTE CHE LE DISPOSIZIONI  
CONTENUTE NEL D.P.R. 5 AGOSTO 1986, N. 1214, CHE  
RECA NUOVE NORME SULLE CONCESSIONI DI IMPIANTO  
E DI STABILIMENTO DI STAZIONI DI RADIOAMATORI, NON  
PRESCRIVONO ALCUN LIMITE MINIMO DI ETÀ PER  
IL CONSEGUIMENTO DELLA PATENTE IN ARROGAMENTO.  
VIGEVANZA ETÀ NON INFERIORE AI SEDECI  
ANNI EST REQUISITO PREVISTO UNICAMENTE  
PER OTTENERE LICENZA RADIOAMATORE STOP

DIR CENTRALE

26-LUG-1990 10:08



15.06.90 00100 ROMA 0028581 PROT. N.

DCSR/6/C.S/

Amministrazione delle Poste e delle Telecomunicazioni

DIREZIONE GENERALE Direzione Centrale Servizi Radiotelegrafici Div. VI - Sez. VII

Chiare nella risposta tutti i dati compresi nel riquadro.

A tutte le Direzione Comp.li P.T. della Repubblica Ufficio III

LORO SEDI

ALLEGATI RISP. AL N. DEL

OGGETTO: Concessione di impianto e di esercizio di stazione di radioamatore.

Ai Circoli delle Costruzioni TT LORO SEDI

A seguito della circolare n. 21813 diramata da questa Direzione Centrale in data 9.5.1990 e a modifica di quanto stabilito precedentemente in materia, si fa presente ciò che segue:

- a) tenuto conto delle richieste di chiarimento avanzate da taluni Uffici periferici in merito agli effetti connessi al rilascio della lettera sostitutiva e della licenza provvisoria, la scrivente ritiene che, non sussistendo validi motivi ostativi al riguardo, possa essere autorizzato il trasferimento temporaneo della stazione di radioamatore durante la vigenza della lettera sostitutiva e dell'esercizio provvisorio, con l'avvertenza in quest'ultimo caso che il provvedimento di autorizzazione al trasferimento temporaneo "de quo" non potrà che avere una durata temporale condizionata alla validità semestrale dalla licenza provvisoria;
b) si ritiene di precisare inoltre che, in assenza di specifiche disposizioni contrarie, anche durante l'efficacia della lettera sostitutiva e dell'esercizio provvisorio possa essere consentita l'installazione e l'esercizio della stazione di potenza massima 10 Watt operante sulle frequenze 144-146 MHz e superiori sul mezzo mobile, escluso quello aereo.

Per la Direzione Compartimentale PT per il Molise si trasmette copia della circolare DCSR/000554 dell'8.1.1983 e successive disposizioni emanate da questa Direzione Centrale in materia, così come richiesto con messaggio telex n. 855 del 30.5.1990.

IL DIRETTORE GENERALE

[Handwritten signature]

Mod. 157 FM ed. 1987

MINISTERO POSTE E TELECOMUNICAZIONI

[Handwritten initials]

# PRESIDENT™

## WILLIAM

Ricetrasmittitore CB 27 MHz  
AM/FM - 40 ch.  
4 W max



Apparato ricetrasmittente portatile, compatto e maneggevole. Può essere usato anche come apparato veicolare, con gli accessori a corredo contenuti in un'apposita borsa in similpelle.

È molto simile al modello UNIDEN PRO-310e ma trasmette anche in modulazione di frequenza.

Potenza commutabile da 4 W a 1 W.

Accessori in dotazione



## MELCHIONI ELETTRONICA

Reparto RADIOCOMUNICAZIONI

Via P. Colletta, 37 - 20135 Milano - Tel. (02) 57941 - Telex Melkio I 320321 - 315293 - Telex (02) 55181914



## Dalla fisica alla fisiologia umana

# IL FENOMENO DEI BATTIMENTI

Massimo Marinaccio e Angelo Cirillo

Il fenomeno dei battimenti è il risultato dell'interferenza, all'interno di un fluido, di onde di frequenza vicina generate da sorgenti contigue. Esso è ben noto agli appassionati di radio-trasmissioni, che lo incontrano in diversi ambiti della loro attività. Per quanto appaia sorprendente, nell'organismo umano possono realizzarsi le condizioni perché questo peculiare fenomeno abbia luogo.

I sistemi biologici, su scala sia macro – che microscopica, in molti casi seguono schemi di funzionamento per certi aspetti paragonabili a quelli di circuiti elettrici o elettronici (1). Di questi condividono numerose leggi fondamentali, spesso adattate in modo da tenere conto delle interazioni che hanno luogo nella biomateria, ben più complesse rispetto alla linearità dei puri fenomeni fisici. Tali analogie si rivelano di notevole utilità nello studio della fisiopatologia umana (1).

In questa occasione l'attenzione è rivolta al fenomeno dei battimenti (FB), familiare a chi si dedica alle radiotrasmissioni, ai cui principi alcuni ricercatori si sono recentemente richiamati per spiegare certe interessanti osservazioni di fisiologia umana.

In generale, il FB si instaura per l'interferenza di onde di frequenza ( $\nu$ ) vicina, generate contemporaneamente all'interno di un fluido da sorgenti distinte e contigue. Per maggiore semplicità, si consideri il caso di due sole onde sinusoidali rispettivamente pari a 18 e 20 Hz, di uguale ampiezza 'a' ed in opposizione di fase.

Posto che

$$\begin{aligned}x_1 &= a \sin \omega_1 t \\x_2 &= a \sin \omega_2 t\end{aligned}$$

sono le equazioni dei due moti armonici semplici, dove

a = ampiezza

$\omega$  = pulsazione (o frequenza angolare)

t = tempo

il moto risultante dalla interferenza delle due onde è descritto dalla equazione

$$x = x_1 + x_2 = a \sin \omega_1 t + a \sin \omega_2 t$$

che, con le formule di prostaferesi, può essere trasformata in

$$x = 2a \cos \frac{\omega_1 - \omega_2}{2} t \sin \frac{\omega_1 + \omega_2}{2} t$$

Quindi, l'onda risultante è ancora armonica, ma non più semplice, con:

$$\text{– pulsazione} = \frac{\omega_1 + \omega_2}{2}$$

$$\text{– ampiezza} = 2a \cos \frac{\omega_1 - \omega_2}{2} t$$

Poiché

$$\omega = 2\pi\nu$$

deriva che:

1) la  $\nu$  dell'onda risultante è pari alla semisomma delle  $\nu$  delle due onde generanti (19 Hz nel nostro esempio);

2) l'ampiezza varia fra 0 e 2a, dipendendo dalla sovrapposizione, istante per istante, delle due onde primarie: raddoppia allorché esse sono in fase, si azzerava quando sono in opposizione di fase. Negli istanti intermedi assume valori contenuti fra i due estremi, di volta in volta pari alla somma algebrica delle ampiezze delle onde interferenti.

In definitiva, l'ampiezza è "modulata", soggetta a variazioni periodiche di tipo "crescendo-decrescendo", ravvisabili nella regolare successione di fusi che caratterizza la morfologia dell'onda risultante. La  $\nu$  dei fusi, cioè la  $\nu$  delle variazioni in ampiezza, è pari a

$$\frac{\omega_1 - \omega_2}{2} = \nu_1 - \nu_2$$

2 Hz nel nostro caso.

In questo periodismo consiste appunto il FB. È intuitivo che il FB tende ad estinguersi man mano che le  $\nu$  delle onde primarie tendono a coincidere (per cui i fusi diventano sempre meno numerosi e di più lunga durata) o a distanziarsi (con opposte modificazioni del periodismo) (figura 1) (2).

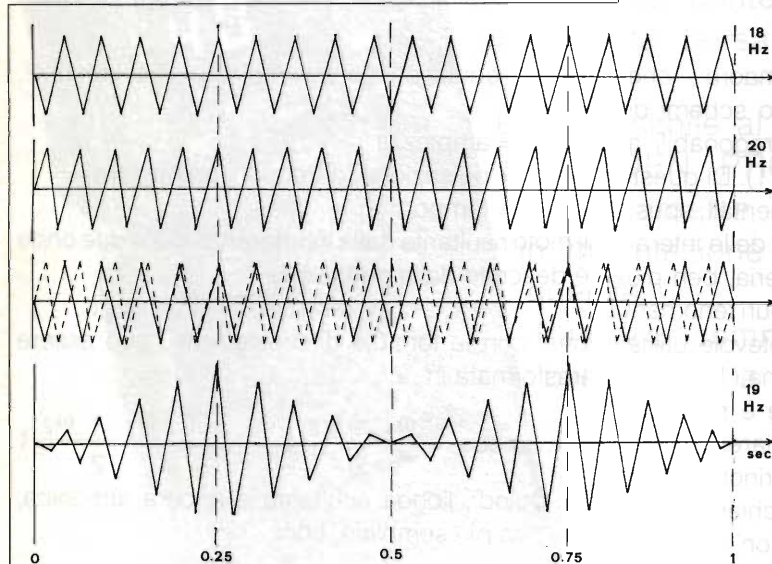


figura 1

A - Interferenza di due onde di  $\nu$  pari a 18 e 20 Hz. L'onda risultante ha  $\nu = 19$  Hz  $((18+20)/2)$  ed ampiezza variabile da 0 a 2a. È visibile il battimento, identificato dalla presenza di due fusi (20 Hz-18 Hz) in un secondo.

B - Immagine oscilloscopica dello stesso fenomeno. La mancanza di corrispondenza fra le ampiezze delle onde primarie e quella dell'onda risultante dipende dalla manipolazione del segnale, necessaria per rendere più evidente il battimento.

Al di là dell'esempio paradigmatico analizzato, la fenomenologia dei battimenti si complica se, ad es., le onde interferenti sono più di due, se non sono armoniche semplici, se hanno ampiezze non identiche e/o caratteristiche variabili nel tempo, ecc.

Il FB può verificarsi per qualsiasi tipo di onda. In acustica, dove è maggiormente noto, è responsabile di variazioni periodiche dell'ampiezza del suono risultante, meglio apprezzabili dall'udito umano nel registro grave, dove le vibrazioni sonore sono più lente. In campo musicale, ad es., il FB viene sfruttato per ottenere particolari effetti di

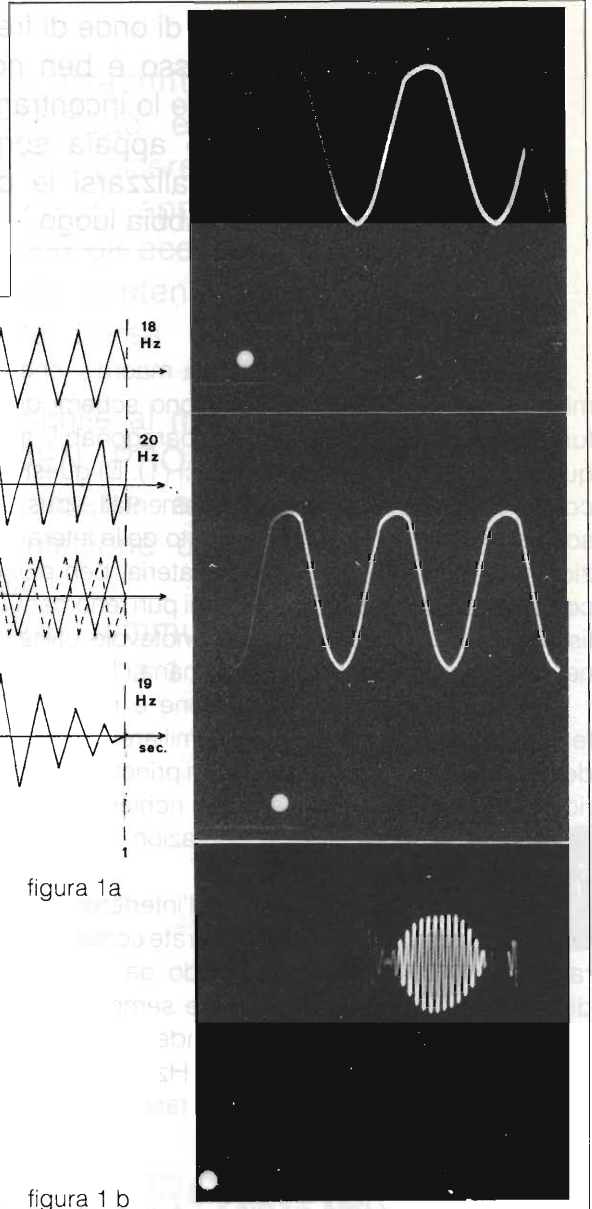


figura 1a

figura 1 b

vibrato, come i registri d'organo "voce celeste" ed "unda maris". Anche le periodiche fluttuazioni di ampiezza talora percepibili nei rintocchi delle campane depongono per l'instaurarsi del FB, causato dall'impatto del batacchio con porzioni di campana di differente spessore, così da produrre onde sonore di  $v$  lievemente diversa.

Un FB acustico si genera facendo vibrare un diapason e poi spostandolo rapidamente verso una parete con un movimento del braccio. I due suoni interferenti sono: a) quello emesso dal diapason quando ancora fermo; b) quello emesso dal diapason in movimento che, dato l'allontanamento della sorgente dallo sperimentatore, viene ad avere una  $v$  lievemente inferiore (effetto Doppler).

Gli appassionati di radiotrasmissioni incontrano il FB in più settori della loro attività (3).

La AM è un tipico esempio di RF controllata da una AF.

L'onda portante, poniamo di 1 MHz di  $v$ , sommandosi ad un segnale audio di, ad es., 1 kHz, genera un segnale ormai tutto a RF, ma variabile in rapporto all'intensità della modulazione. All'analisi spettrale esso è costituito da tre frequenze:

- a) 1 MHz ( $v$  portante);
- b) 1 MHz + 1 kHz;
- c) 1 MHz - 1 kHz.

Le onde b) e c) rappresentano i limiti dell'escursione del segnale, ed avendo  $v$  molto vicine generano un FB visualizzabile all'oscilloscopio (beat frequencies).

Poi, specialmente gli utenti della Banda Cittadina, essendo la loro attività canalizzata in  $v$  standard di differenza minima, incontrano il FB allorché due stazioni topograficamente contigue utilizzano  $v$  poste a breve distanza fra loro. Allora l'S-Meter rivela il FB attraverso il repentino abbassamento del segnale ricevuto a valori prossimi o uguali a S0, nel momento in cui il vicino passa in trasmissione.

Talora il fenomeno si realizza anche con  $v$  distanti alcune centinaia di kHz: in tal caso, oltre alla estrema vicinanza delle due stazioni, esercitano la propria influenza numerosi altri fattori ( $v$  dei quarzi in uso, oscillatori locali,  $v$  intermedie, ecc.).

Ancora, volendo operare con ricevitore e trasmettitore separati, per allinearli sulla medesima  $v$  si usa far battere le  $v$  dei due VFO. La percezione di un suono vibrato attesta l'instaurarsi del FB e, quindi, che le due  $v$  sono vicine ma non ancora

perfettamente collimanti. Il progressivo rallentamento e poi il completo stop della vibrazione indicano il perfetto allineamento delle due  $v$ .

In date circostanze il FB può avere luogo anche nell'organismo umano. Quanto segue è desunto da recenti ricerche sul comportamento della pressione arteriosa (PA) durante la corsa piana (4), che è importante conoscere sia per migliorare la comprensione dei meccanismi che regolano questa importante variabile fisiologica, sia per ricavare indicazioni circa l'opportunità di proibire questa attività sportiva agli ipertesi o, al contrario, di raccomandarne misurato esercizio a scopo terapeutico (come oggi è orientamento generale, beninteso in mancanza di controindicazioni).

Per mezzo di un trasduttore di pressione sito all'estremità di un catetere inserito nell'arteria radiale e posizionato a livello del cuore, si è rilevata la PA di atleti invitati a percorrere a velocità submassimale una distanza commisurata alle proprie abitudini di allenamento.

La figura 2 consta di una selezione di segmenti di un tracciato pressorio, rappresentativi delle varie fasi del test. Nella traccia sono ben individuabili dei massimi, corrispondenti alla PA sistolica (cioè al valore di PA che si misura in concomitanza con la contrazione cardiaca), e dei minimi, indicativi della PA diastolica (quella vigente durante la fase di rilasciamento del cuore). Da notare come l'ampiezza della PA differenziale (= PA sistolica - PA diastolica), entro ragionevoli limiti uniforme prima della prova, già a partire dalla fase di riscaldamento presenti periodiche escursioni di tipo "crescendo-decrescendo".

Un'origine artefattuale del reperto, ipoteticamente imputabile allo scuotimento subito dagli strumenti di registrazione, o alle ritmiche oscillazioni dell'arto cateterizzato, o ancora all'aumento di  $v$  degli atti respiratori indotti dallo sforzo, è stata esclusa:

- a) sistemando gli apparecchi di registrazione (connessi al catetere intra-arterioso) sulla automobile al seguito dell'atleta;
- b) invitando quest'ultimo ad appoggiare sul tetto dell'auto l'arto cateterizzato;
- c) richiedendogli di correre in apnea per brevi periodi.

In tutti questi casi, infatti, il tracciato pressorio non ha subito modificazioni di rilievo.

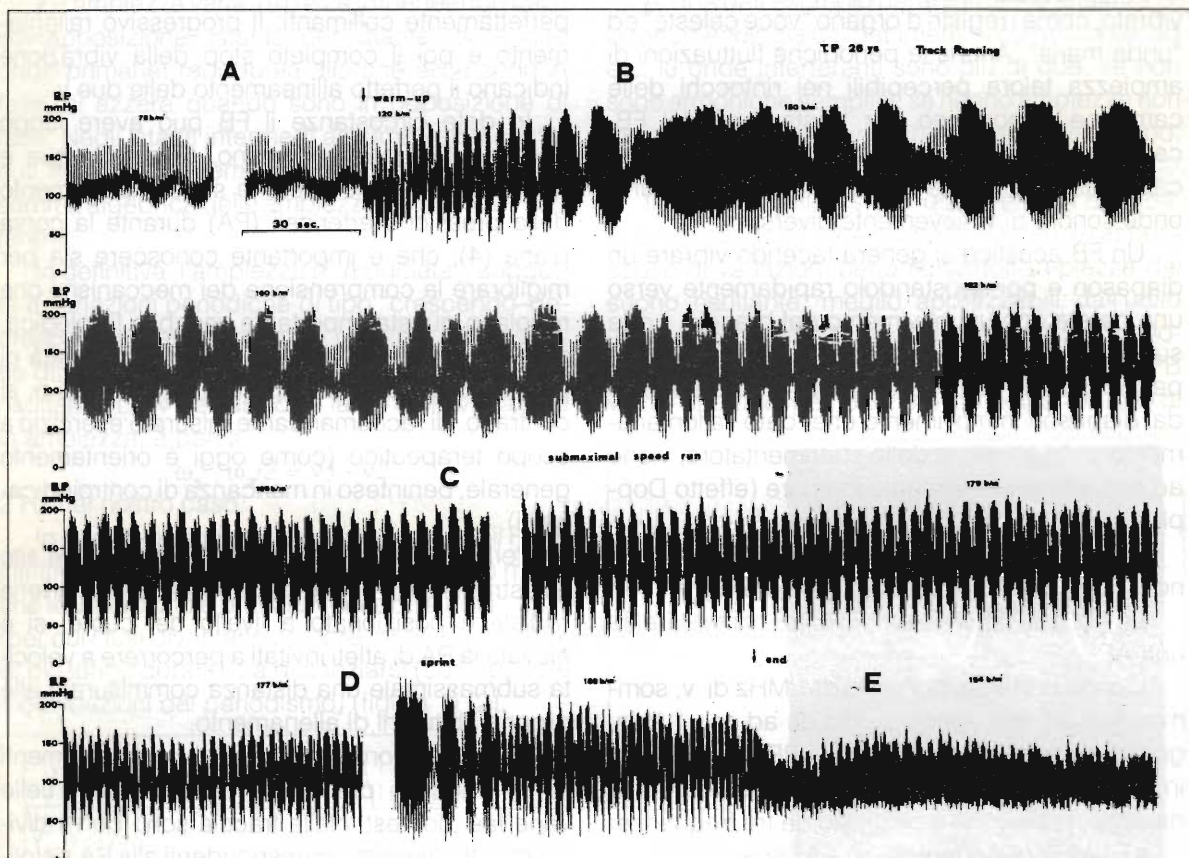


figura 2 - Selezione di segmenti di un tracciato presorico registrato in un atleta. A = atleta a riposo. B = corsa a velocità crescente. C = corsa a velocità submassimale. D = sprint finale. E = fase di recupero. In ascisse è riportata la scala dei tempi, in ordinate la PA.

Notare come la  $v$  dei fusi vari lungo il tracciato, essendo maggiore in fase iniziale (quando la  $v$  cardiaca è ben superiore alla  $v$  dei passi) e in fase finale (allorché la situazione si inverte), e minore nelle fasi in cui  $\Delta v$  è molto più contenuta. In fase A ed E il FB è assente. [Fonte: PALATINI P., et al. (4)].

Si è invocato, pertanto, l'instaurarsi del FB. Assodata l'esistenza di un fluido, il sangue, e di una onda con relativa sorgente (la PA, la  $v$  delle cui oscillazioni è dettata dalla  $v$  cardiaca), si è trattato di identificare la natura dell'onda "battente". Dato che la  $v$  dei fusi aumenta parallelamente all'entità dello sforzo, raggiungendo il massimo durante lo sprint finale, è stata vagliata la responsabilità del ritmico impatto dei piedi del corridore con il suolo, dato che ogni impatto genera un contraccolpo sulla colonna di sangue che scorre nei grossi vasi sanguigni, sotto forma di un'"onda di scuotimento".

In effetti, nello studio cui si fa riferimento la  $v$  media dei passi degli atleti oscillava fra 130/min. (fase di riscaldamento) e 165-205/min. (sprint finale); la  $v$  cardiaca si attestava su valori assai vicini in ciascuna fase del test.

Questa ipotesi è stata verificata misurando, con un trasduttore di pressione analogo a quello usato per rilevare la PA, la pressione del contenuto liquido di una sacca applicata al torace dell'atleta. Essa ha mostrato variazioni di  $v$  e di ampiezza congruenti con quelle dell'andatura dell'atleta (figura 3).

Poiché questo dispositivo di rivelazione è in parallelo con il sistema vascolare, le sue modificazioni riflettono abbastanza fedelmente quelle realmente subite dalla colonna ematica per effetto degli impatti piede-suolo.

Riassumendo, il FB riscontrato nella situazione descritta è determinato da due onde di pressione:

- la PA, la cui pulsazione è scandita dalla  $v$  cardiaca;
- l'onda di scuotimento della colonna di sangue, generata ad ogni impatto piede-suolo.

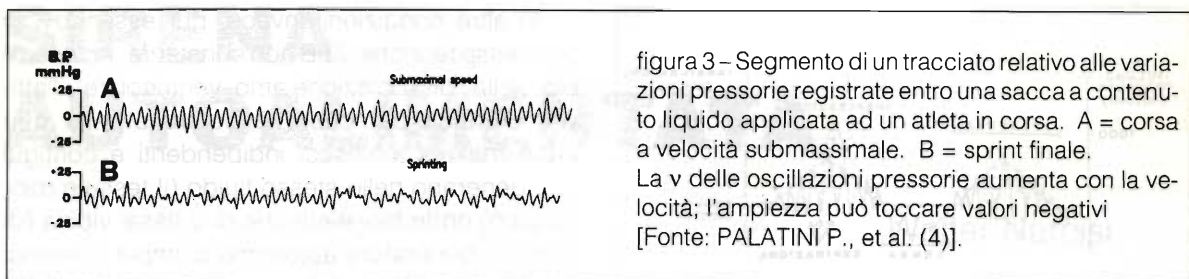


figura 3 – Segmento di un tracciato relativo alle variazioni pressorie registrate entro una sacca a contenuto liquido applicata ad un atleta in corsa. A = corsa a velocità submassimale. B = sprint finale. La  $v$  delle oscillazioni pressorie aumenta con la velocità; l'ampiezza può toccare valori negativi [Fonte: PALATINI P., et al. (4)].

Le loro  $v$  sono molto vicine perché quella di a), pur corrispondendo alla  $v$  cardiaca, risente della  $v$  dei passi, dato che all'aumentare di questa (e quindi dello sforzo), aumenta per compenso la  $v$  cardiaca stessa. Le continue variazioni di  $v$  e ampiezza sia dell'onda pressoria che dell'andatura dell'atleta giustificano l'aspetto irregolare dei fusi (figura 2).

A supporto di questa interpretazione del fenomeno va osservato che il tracciato pressorio registrato durante un esercizio alla "cyclette" è privo di periodismi, mancando il ritmico impatto piede-suolo. Sommando ad esso una sinusoide generata artificialmente, con  $v$  ed ampiezza simili a quelle dell'onda pressoria registrata nella sacca applicata al torace dell'atleta, si produce un'onda in cui il FB è ben evidente (figura 4).

Il FB nel caso descritto non è una semplice curiosità, ma ha almeno una importante ripercussione pratica. Infatti, la PA minima tende ad essere inferiore durante la corsa che a riposo e talora tocca addirittura valori negativi.

A ciò contribuiscono, oltre al resettamento dei meccanismi di regolazione della PA indotto dallo sforzo fisico, anche i fenomeni di sommazione di ampiezza connessi con l'interferenza fra onde.

In ogni caso, questo effetto è una delle ragioni che giustificano una moderata pratica della corsa da parte degli ipertesi.

Per completezza, va precisato che una morfologia di tipo "crescendo-decrescendo" nei fenomeni periodici della fisiopatologia umana non è sinonimo di FB.

Ad es., pazienti per lesioni bilaterali degli emisferi cerebrali, o con grave insufficienza cardiaca, possono mostrare un tipo di respirazione in cui fasi di iperpnea (aumento di profondità degli atti respiratori) si alternano a fasi di apnea.

È il c. d. "Respiro periodico di Cheyne-Stokes" (figura 5).

L'iperpnea viene innescata da livelli ematici di

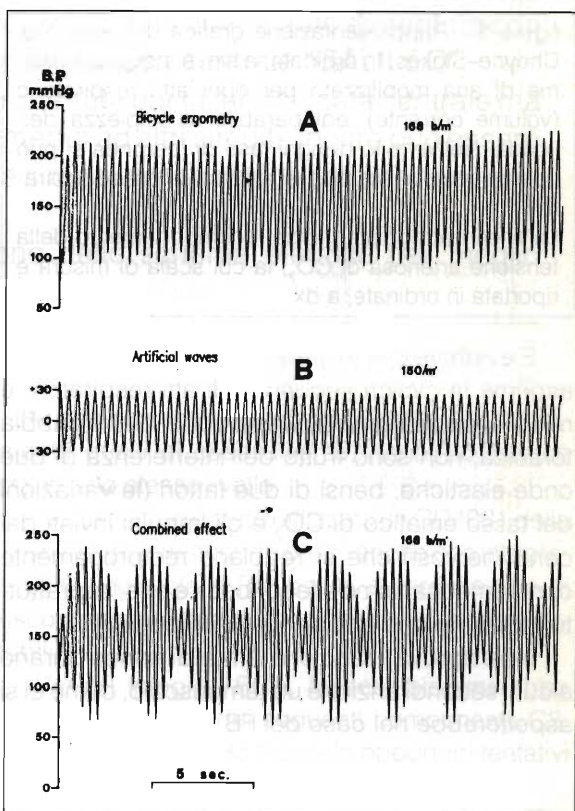


figura 4  
A = tracciato pressorio registrato durante un esercizio alla cyclette ( $v = 168/\text{min.}$ ). Il FB è assente.  
B = sinusoide generata al computer ( $v = 150/\text{min.}$ ) con  $v$  ed ampiezza simili a quelle dell'onda pressoria registrata entro la sacca.  
C = Onda risultante dalla sommazione di A e B. Compare il FB. [Fonte: PALATINI P., et al. (4)].

anidride carbonica ( $\text{CO}_2$ ) superiori ad una soglia critica e tali da stimolare i centri nervosi del respiro.

Eliminato così dal sangue l'eccesso di  $\text{CO}_2$ , si estingue progressivamente lo stimolo per la respirazione, fino all'instaurarsi di una fase di apnea.

Nel corso di questa, la  $\text{CO}_2$  prodotta dal metabolismo tissutale si accumula nel sangue fino ad elicitare una nuova fase di iperpnea, e così di seguito.

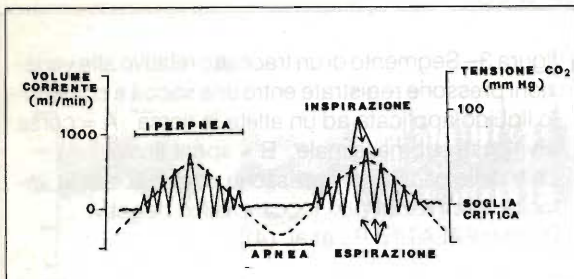


figura 5 - Rappresentazione grafica del respiro di Cheyne-Stokes. In ordinate, a sin. è indicato il volume di aria mobilizzato per ogni atto respiratorio (volume corrente), equiparabile all'ampiezza dell'onda. Nell'ambito di ogni fase di iperpnea si può riconoscere l'alternanza di atti inspiratori ed espiratori. La linea tratteggiata indica il comportamento della tensione arteriosa di  $CO_2$ , la cui scala di misura è riportata in ordinate, a dx.

È evidente che le caratteristiche dell'onda che esprime la ciclica sequenza di atti respiratori, e relative oscillazioni dei vari punti della gabbia toracica, non sono frutto dell'interferenza di due onde elastiche, bensì di due fattori (le variazioni del tasso ematico di  $CO_2$  e gli impulsi inviati dai centri nervosi) che si regolano reciprocamente con un meccanismo a feed-back e che, soprattutto, non seguono le leggi dei moti periodici.

Ne è riprova il fatto che le fasi di apnea durano alcuni secondi anziché un tempuscolo, come ci si aspetterebbe nel caso del FB.

In altre condizioni, invece, pur essendovi le premesse teoriche, il FB non si instaura. Ad esempio, nella "dissociazione atrio-ventricolare", l'attività elettrica del cuore è controllata da due pace-makers intrinseci indipendenti e contigui che generano nello stesso fluido (il tessuto miocardico) onde bio-elettriche di  $v$  assai vicina (di norma il generatore autonomo di impulsi elettrici per la contrazione del miocardio è unico). Il FB non può instaurarsi, però, perché la natura dell'interferenza dei segnali bio-elettrici è condizionata dalle proprietà della biomateria (stato di eccitabilità o di refrattarietà del miocardio, legge del tutto o nulla, ecc.), che sottostanno a leggi biochimiche e non a quelle dei moti periodici.

### Bibliografia

- 1) Marinaccio M., Cirillo A.: Biocircuiti. Elettronica Flash, Anno IV, fasc. 1: 21-7, 1987.
- 2) Alonso M., Finn E.J.: Fundamental university physics. Addison-Wesley Publishing Company, London, 1969.
- 3) AA.VV.: The Radio Amateurs Handbook. American Radio Relay League, 49th ed., Newington, 1972.
- 4) PALATINI P., MOS L., DI MARCO A., et al.: Comportamento della pressione arteriosa durante l'attività sportiva: corsa piana. G. Ital. Cardiol., 17: 680-9, 1987.

## INTERFACCE E PROGRAMMI PER IBM E COMPATIBILI

### METEOSAT ad ALTA DEFINIZIONE

Composto da interfaccia e software METEOPIÙ.  
Gestione computerizzata per MS DOS.  
Immagini VGA in formato 800 x 600 / in 16 tonalità su 260.000 colori con 10 tavolozze richiamabili e modificabili con semplici procedure.  
Due animazioni a lettura facilitata fino a 99 immagini con autoaggiornamento automatico.  
Salvataggio su disco delle immagini a definizione totale anche in assenza di operatore.  
Gestione satelliti polari a 2 Hz con possibilità di rovesciamento video per orbite ascendenti.

### FACSIMILE METEO e TELEFOTO

Composto da interfaccia e software FAX1.  
Per scheda grafica CGA, HERCULES o migliori.  
Gestione dei fax radio in onde corte e lunghe con decodifica di MAPPE meteorologiche dalle stazioni meteo mondiali, ripetizioni di immagini dai Satelliti Meteo e TELEFOTO dalle agenzie stampa.  
Campionamento professionale di 2500 punti/riga con stampa di alta qualità.  
Routines per stampanti a 80 e 132 colonne, sia a 9 che a 24 aghi.  
Sono disponibili dimostrativi su disco.

**FONTANA ROBERTO ELETTRONICA Str. Ricchiardo 13 - 10040 Cumiana (TO) Tel. 011/9058124**

# SIRENA AUTOALIMENTATA

Walter Narcisi

Come promesso, dunque, ecco il progetto di una sirena autoalimentata con lampeggiatore, da allacciare alla ormai famosa centrale "GALILEO".

Essa infatti è stata appositamente progettata per la menzionata centrale ma nulla vieta di poterla usare in abbinamento ad altri circuiti. Inoltre può essere usata anche come una normalissima sirena, senza cioè la batteria ausiliaria per l'autoalimentazione.

Ma passiamo subito alla descrizione dello schema elettrico per meglio comprenderne il funzionamento.

## SCHEMA ELETTRICO: circuito sirena

In figura 3 è riportato lo schema elettrico della sirena.

Come vedesi esso risulta costituito da 3 integrati C/MOS: l'IC1 è un quadruplo Nor siglato CD4001, IC3 è un quadruplo interruttore elettronico bidirezionale siglato CD 4016 (sostituibile con il CD4066) e IC4 è un sestuplo inverter TS siglato CD 40106.

Lo schema fa anche uso di uno stabilizzatore di tensione (vedi IC2) siglato 78L05 (da 100 mA).

L'oscillatore a frequenza audio è formato dalle porte G3 e G4: esso è pilotato dall'altro oscillatore formato da G1 e G2 che funge da modulatore.

Quest'ultimo è bloccato da un particolare circuito, detto circuito di controllo.

L'alimentazione dell'IC1 è ottenuta tramite uno stadio alimentatore facente capo al già citato IC2: il trimmer P1 regola comunque la tensione di uscita a partire da quella fissa di 5 volt fino ad un massimo di 11,5 volt.

La presenza di questo "alimentatore variabile" è essenziale per regolare la timbrica del suono, ma soprattutto per compensare le eventuali differenze che si potrebbero riscontrare usando integrati CD4001 di case diverse.

A tal proposito vorrei aprire una piccola parentesi: le differenze cui accennavo si riferiscono al

fatto che non tutti gli integrati CD4001 (e specialmente quelli di case diverse) hanno lo "switch point" allo stesso livello.

Nel prototipo è stato utilizzato un CD4001 della Toshiba, ma effettuando prove anche con integrati SGS, Motorola e Philips, le differenze che si riscontrano nel tipo di suono sono più che accettabili.

Per gli integrati RCA, invece, bisognerebbe ritoccare il valore dei seguenti componenti: C3, C4, C2, R3, R4 ed R5 facendo opportuni tentativi fino a trovare il giusto effetto.

Lo stadio finale è formato dai transistor TR1 (BC337) e TR2 (TIP 120).

L'altoparlante deve avere una potenza effettiva di almeno 10 watt.

Il diodo D2 (1N4001) è inserito come protezione contro gli "spikes" generati dalla bobina dell'altoparlante.

## Circuito di controllo

L'alimentazione della sirena avviene mediante allaccio di 12-14 Vcc ai morsetti 3 e 4 (rispettivamente positivo e massa).

Ai morsetti 5 e 6 va collegata la batteria ausiliaria da 12 V/4-6 A/h.

Il diodo D6 ed il fusibile F1 proteggono il circuito dall'errata inserzione della batteria stessa.

Al morsetto 1 (N) deve sempre risultare un positivo proveniente dalla centrale: questo morsetto è necessario per far suonare la sirena se venissero tagliati i cavi oppure come semplice comando verso il negativo.

Il morsetto 2 (A) deve rimanere libero: esso serve nel caso si faccia funzionare la sirena in modo normale (vedi proseguo articolo).

Il microswitch MSW1 realizza l'antisabotaggio: esso deve rimanere chiuso solo quando il pannello (o il coperchio) della sirena è perfettamente chiuso ed avvitato.

Supponiamo adesso di togliere il positivo presente al morsetto n.1(N): l'interruttore G12 si aprirà interrompendo il positivo che teneva bloccata la sirena: la massa "virtuale" quindi che si riscontra ai capi della R19 oltre che far suonare la sirena, sbloccherà, tramite il gate G8 e TR5 l'oscillatore formato da G9, che pilota lo stadio cui fa capo la lampadina da 12 volt LP1 che lampeggerà.

La frequenza del lampeggio si può variare modificando il valore di C8 oppure quello delle resistenze R12 ed R13.

La R15 limita la corrente di base di TR4 (TIP120) e soprattutto... non lo distrugge.

Quando al morsetto n.1 (N) verrà ripristinato il positivo, l'interruttore G12 si chiuderà resettando la sirena ed il lampeggio della LP1.

Supponiamo però che siano stati tagliati i cavi: in questo caso al morsetto "N" non verrà più ripristinato il positivo ma non per questo la sirena... suonerà in eterno.

Tramite la porta G7 e le resistenze R24 e P2, il condensatore C7 verrà caricato lentamente e quando ai suoi capi verrà a trovarsi una tensione di poco superiore alla metà di quella di alimentazione, all'uscita di G6 avremo un livello alto il quale penserà a ripristinare, tramite D12, il positivo al pin 13 di G12, resettando sirena e lampeggiatore definitivamente.

Il discorso è pressoché equivalente se noi, invece di pilotare negativamente la sirena al morsetto n. 1 (N) la pilotassimo positivamente con il morsetto n. 2 (A).

Infatti, tramite il positivo che giunge sulla R16, chiuderemo l'interruttore G14: così facendo si aprirebbe l'interruttore G13 con le conseguenze facilmente immaginabili.

I diodi da D8 a D11 proteggono gli ingressi dei relativi gate da spikes che si potrebbero generare

lungo i cavi di collegamento.

Per quanto riguarda l'interruttore bidirezionale siglato G11, la sua funzione è quella di consentire un allaccio privo dell'assordante suono della sirena.

Infatti, fino a quando il ponte PP1 risulta presente, la sirena sarà in ogni caso bloccata.

## REALIZZAZIONE PRATICA, COLLEGAMENTO, TARATURA

L'unico componente critico di questo circuito è, come già accennato, l'integrato IC1.

Nell'assemblare il circuito, ricordarsi che il ponte PP1 dovrà essere tagliato quindi è bene venga lasciato alto.

Del microswitch MSW1 abbiamo già parlato: nel caso si voglia eliminarlo basterà cortocircuitarne i due ancoraggi.

In figura 1 è riportato lo schema dei collegamenti nel caso si voglia usare il circuito come normale sirena a comando positivo.

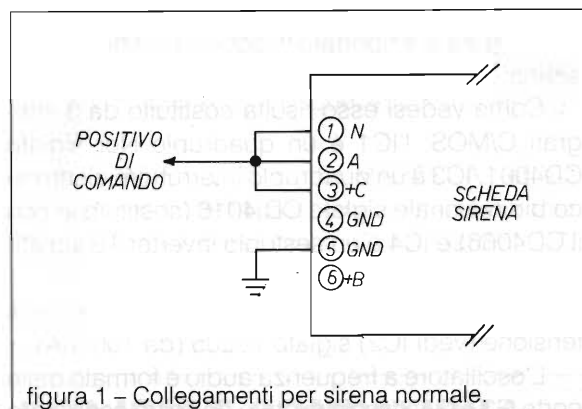


figura 1 - Collegamenti per sirena normale.

In tal caso bisognerà eliminare subito il ponte PP1, il fusibile F1 ed il diodo D6.

Inoltre, per questo tipo di collegamento, la potenza della lampada LP1 va scelta in base alla potenza dell'alimentazione della sirena stessa.

In figura 4 è riportato invece lo schema di collegamento della sirena di tipo ad autoalimentazione riferito alla morsettiera della centrale "GALILEO".

In questo caso, bisognerà procedere nel modo seguente:

- bloccare il microswitch MSW1 (se è stato inserito),
- allacciare il "+C" ed il morsetto "Gnd" alla centrale,



c) allacciare la batteria ai morsetti "+BATT" e "Gnd",

d) allacciare il morsetto n. 1 (N).

Dopo queste operazioni bisognerà regolare il trimmer P2: con tale trimmer, come accennato, si imposterà il tempo durante il quale la sirena deve suonare nel caso vengano tagliati i fili.

A questo punto possiamo tagliare il ponte PP1 e chiudere la sirena.

(N.B. - Il trimmer P1 va regolato in fase di collaudo vero e proprio del circuito).

Ricordarsi, nella scelta del contenitore, che questo deve risultare necessariamente metallico e di grandezza sufficiente a contenere, oltre il circuito, l'altoparlante e la batteria.

Il transistor TR5 può essere sostituito da un BC237 o BC173 però, attenzione: la piedinatura non è la stessa: quindi la resistenza R26 va montata verticalmente.

Anche per la realizzazione dell'"AUTOSIRENA" (come per quella della "SUPER CHIAVE ELETTRONICA") mi sono servito di una basetta millefori tracciando le piste con del filo nudo nello stesso modo di come sono state disegnate sullo stampato. (Confrontare foto 1 e 2 con figura 2).

In questo modo ho potuto constatare l'esattezza di tutte le piste e quindi, la perfetta funzionalità del disegno dello stampato.

## CONSIDERAZIONI FINALI SUL "PROGETTO GALILEO"

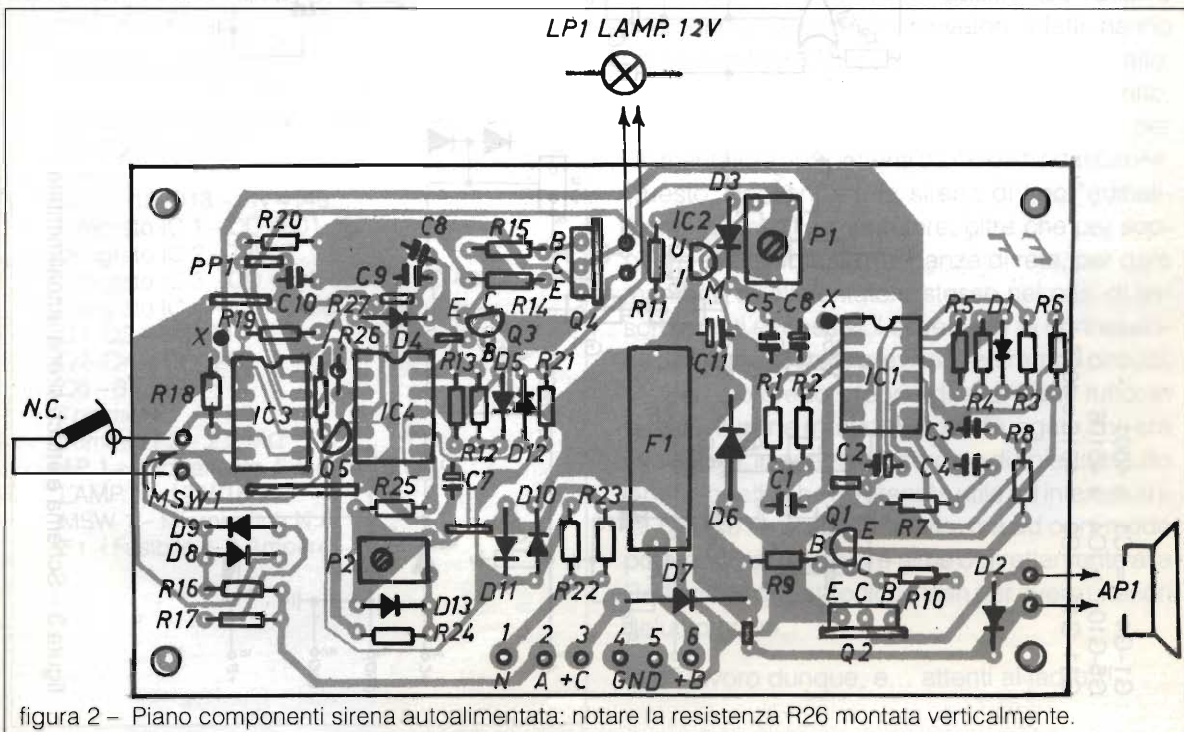
Con la realizzazione del progetto "AUTOSIRENA" termina la costruzione del nostro antifurto.

A tal proposito, in foto 6 è rappresentato l'assemblaggio di tutti i circuiti facenti parte del "PROGETTO GALILEO" allacciati tra loro sopra una base in legno.

Naturalmente è lapalissiano che sia per la "AUTO-SIRENA" che per la "CENTRALE GALILEO" occorreranno 2 diversi tipi di contenitore (il circuito dell'ALIMENTATORE 317-T e della CHIAVE ELETTRONICA verranno montati insieme a quello della centralina) e naturalmente sta alla fantasia di chi realizzerà il "PROGETTO GALILEO" trovarne la forma e le dimensioni che più si adatteranno. Vorrei comunque precisare che i contenitori è bene siano di materiale metallico (soprattutto, è ovvio, quello che ospiterà la sirena in quanto quest'ultima è consigliabile sia installata all'esterno).

La foto 4 mostra, oltre alla centralina, 3 interruttori che ho inserito in fase di prova per simulare eventuali contatti magnetici.

La foto 5 mostra il circuito chiave con il classico inseritore e 2 chiavette per l'inserimento (una di riserva!).



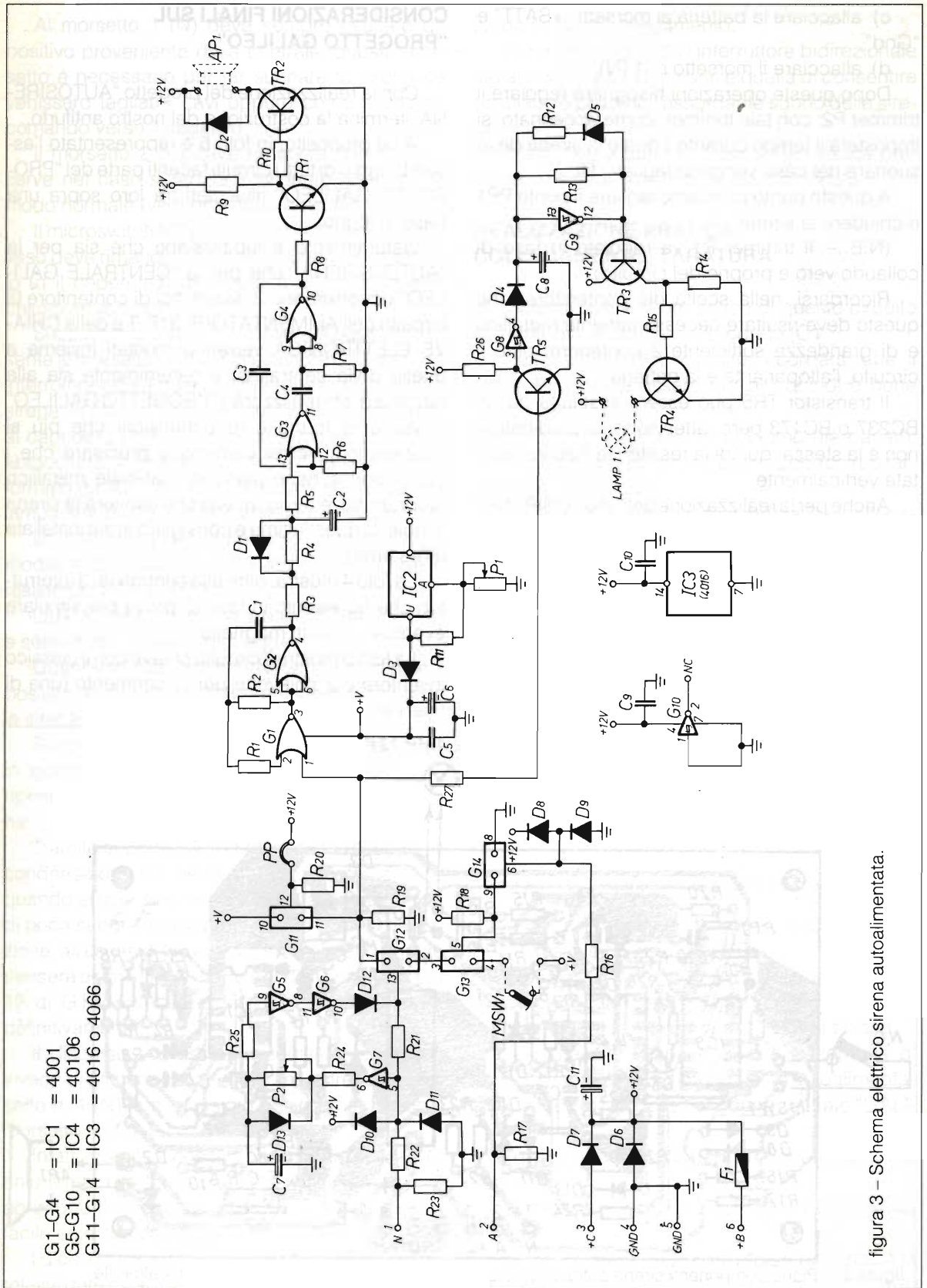


figura 3 - Schema elettrico sirena autoilluminata.

## ELENCO COMPONENTI SIRENA AUTOALIMENTATA "AUTO-SIRENA"

### Resistenze

R1 - 4,7 M $\Omega$   
 R2 - R13 - 1 M $\Omega$   
 R3 - 68 k $\Omega$   
 R4 - 220 k $\Omega$   
 R5 - R17 - R21 - 100 k $\Omega$   
 R6 - R7 - 3,9 k $\Omega$   
 R8 - 8,2 k $\Omega$   
 R9 - 3,3 k $\Omega$   
 R19 - R15 - R22 - 1 k $\Omega$   
 R11 - R14 - 1,5 k $\Omega$   
 R12 - 330 k $\Omega$   
 R16 - R18 - R20 - R24 - R25 - 47 k $\Omega$   
 R10 - R23 - R27 - 10 k $\Omega$   
 R26 - 15 k $\Omega$

### Condensatori

C1 - 220 nF  
 C2 - C6 - C8 - 1  $\mu$ F/16 V  
 C3 - C4 - 470 nF  
 C5 - C9 - C10 - 47 nF  
 C7 - 100  $\mu$ F/16 V  
 C11 - 220  $\mu$ F/16 V

### Semiconduttori e vari

D1 - D4 - D5 - D8 - D9 - D10 - 1N 4148  
 D2 - D3 - 1N 4001  
 D6 - D7 - 1N 5407  
 D11 - D12 - D13 - 1N 4148  
 Integrato IC 1 - CD 4001  
 Integrato IC 2 - 78L05  
 Integrato IC 3 - CD 4016 oppure CD 4066  
 Integrato IC 4 - CD 40106  
 Q1 - Q3 - BC 337  
 Q2 - Q4 - TIP 120  
 Q5 - BF 199  
 Trimmer P1 - 1 k $\Omega$   
 Trimmer P2 - 2,2 M $\Omega$   
 AP 1 - Altoparlante 4-8 ohm/10 W  
 LAMP 1 - 12 V/18 W  
 MSW 1 - Microswitch N.A.  
 F1 - Fusibile 6-8 Ampere

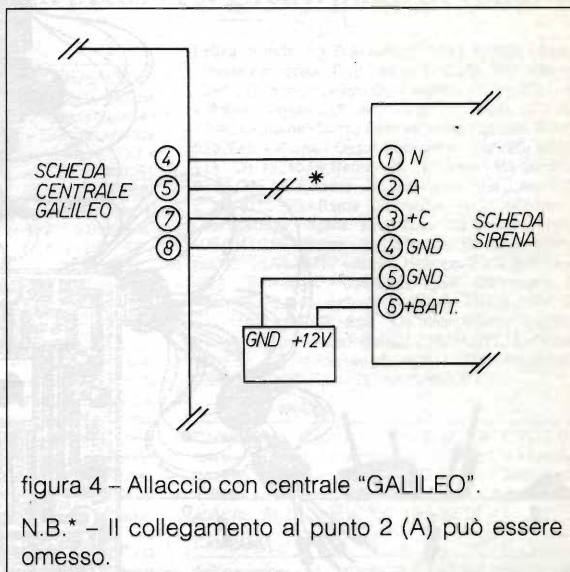


figura 4 - Allaccio con centrale "GALILEO".

N.B.\* - Il collegamento al punto 2 (A) può essere omesso.

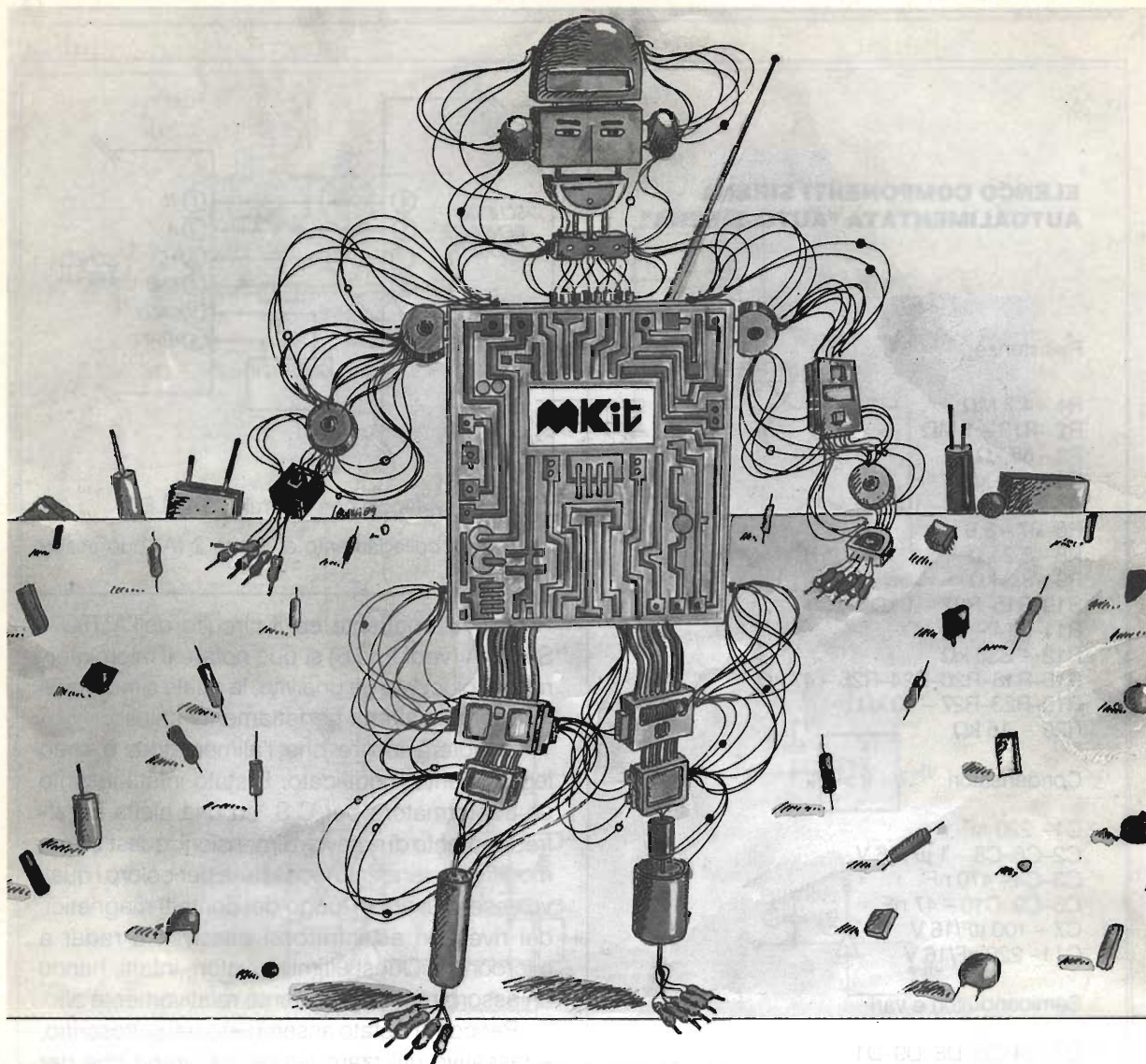
Fra l'altoparlante ed il circuito dell'AUTO - SIRENA (vedi foto 6) si può notare il microinterruttore bloccato da una vite, la quale simula così il coperchio sirena perfettamente chiuso.

Si noterà inoltre che l'alimentatore è stato leggermente modificato. È stato infatti inserito un trasformatore per C.S. ed una aletta di raffreddamento di notevoli dimensioni: quest'ultima modifica si renderà necessaria per coloro i quali volessero usare in luogo dei contatti magnetici, dei rivelatori ad infrarossi passivi e/o radar a microonde. Quest'ultimi rilevatori, infatti, hanno un assorbimento di corrente relativamente alto.

Per come è stato assemblato dal sottoscritto, è tassativo utilizzare sia per la sirena che per l'alimentatore una batteria da 4 o 6 Ah ricaricabile. Questo, per rendere la sirena di tipo "autoalimentata" e sull'alimentatore, oltre che per sopprimere alle eventuali mancanze di rete, per dare manforte all'alimentatore stesso nei casi di assorbimenti eccessivi. I cavetti per la connessione alle batterie sono previsti in entrambi i circuiti.

Con ciò credo proprio di aver detto tutto: in questa 4ª parte mi sono un po' dilungato, ma era inevitabile, in quanto ho cercato di spiegare tutto e bene quello che ho ritenuto utile ed interessante. Non so se ci sono riuscito, ma ad ogni modo potete sempre scrivere a me o direttamente alla Redazione di Elettronica Flash per avere ulteriori delucidazioni.

Buon lavoro dunque, e... attenti al ladro!!!



# Quando l'hobby diventa professione

**MKil**

Professione perché le scatole di montaggio elettroniche MKi contengono componenti professionali di grande marca, gli stessi che Melchioni Elettronica distribuisce in tutta Italia.

Professione perché i circuiti sono realizzati in vetronite con piste prestagnate e perché si è prestata particolare cura alla disposizione dei componenti.

Professione perché ogni scatola è accompagnata da chiare istruzioni e indicazioni che vi accompagneranno, in modo semplice e chiaro, lungo tutto il lavoro di realizzazione del dispositivo.

## melchioni elettronica

Reparto Consumer - 20135 Milano - Via Colletta, 37 - tel. (02) 57941

Per ricevere il catalogo e ulteriori informazioni sulla gamma MKi, rispetta il tagliando all'attenzione della Divisione Elettronica, Reparto Consumer.

MELCHIONI  
CASELLA  
POSTALE 1670  
20121 MILANO

NOME \_\_\_\_\_

INDIRIZZO \_\_\_\_\_

### Le novità MKi

- |   |           |
|---|-----------|
| 393 - Allarme di velocità massima per auto        | L. 27.500 |
| 401 - Luci psichedeliche microfoniche 500W/canale | L. 48.000 |
| 404 - Scacciaanzare alimentato da rete            | L. 20.000 |
| 405 - Promemoria per cinture di sicurezza         | L. 20.500 |
| 406 - Sirena programmabile                        | L. 26.000 |
| 407 - Luce di emergenza                           | L. 22.000 |
| 408 - Allarme gas                                 | L. 45.000 |
| 409 - Riduttore di tensione 24/12 Vcc             | L. 18.500 |

# Gli MKit Classici

## Apparati per alta frequenza

360 - Decoder stereo	L. 17.000
359 - Lineare FM 1 W	L. 17.000
321 - Miniricevitore FM 88 + 108 MHz	L. 17.000
304 - Minitrasmittitore FM 88 + 108 MHz	L. 18.000
380 - Ricevitore FM 88 + 108 MHz	L. 47.000
366 - Sintonizzatore FM 88 + 108 MHz	L. 26.000
358 - Trasmittitore FM 75 + 120 MHz	L. 27.000

## Apparati per bassa frequenza

362 - Amplificatore 2 W	L. 17.000
306 - Amplificatore 8 W	L. 19.000
334 - Amplificatore 12 W	L. 24.000
381 - Amplificatore 20 W	L. 30.000
319 - Amplificatore 40 W	L. 35.000
354 - Amplificatore stereo 8 + 8 W	L. 40.000
344 - Amplificatore stereo 12 + 12 W	L. 49.000
364 - Booster per autoradio 12 + 12 W	L. 45.000
307 - Distorsore per chitarra	L. 14.000
329 - Interfonico per moto	L. 27.000
367 - Mixer mono 4 ingressi	L. 24.000
305 - Preamplific. con controllo toni	L. 22.000
308 - Preamplificatore per microfoni	L. 12.000
369 - Preamplificatore universale	L. 12.000
322 - Preamp. stereo equalizz. RIAA	L. 16.000
331 - Sirena italiana	L. 14.000
406 - Sirena a toni programmabili	L. 26.000
323 - VU meter a 12 LED	L. 23.000
309 - VU meter a 16 LED	L. 27.000

## Effetti luminosi

303 - Luce stroboscopica	L. 16.500
384 - Luce strobo allo xeno	L. 44.000
312 - Luci psichedeliche a 3 vie	L. 45.000
401 - Luci psichedeliche microfoniche	L. 48.000
387 - Luci sequenziali a 6 vie	L. 42.000
339 - Richiamo luminoso	L. 18.000

## Alimentatori

345 - Stabilizzato 12V - 2A	L. 18.000
347 - Variabile 3 + 24V - 2A	L. 33.000
341 - Variabile in tens. e corr. - 2A	L. 35.000
394 - Variabile 1,2 + 15V - 5A	L. 45.000

## Apparecchiature per C.A.

333 - Interruttore azionato dal buio	L. 24.000
373 - Interruttore temporizzato	L. 18.000
385 - Interruttore a sfioramento	L. 30.000
386 - Interruttore azionato dal rumore	L. 28.000
376 - Inverter 40 W	L. 27.000
407 - Luce di emergenza	L. 22.000
374 - Termostato a relé	L. 24.000
302 - Variatore di luce (1 kW)	L. 11.000
363 - Variatore 0 + 220V - 1 kW	L. 18.000

## Accessori per auto - Antifurti

399 - Allarme di velocità massima	L. 27.500
368 - Antifurto casa-auto	L. 39.000
395 - Caricabatterie al piombo	L. 26.000
388 - Chiave elettronica a combinazione	L. 34.000
390 - Chiave elettronica a resistenza	L. 22.000
389 - Contagiri a LED	L. 35.000
316 - Indicatore di tensione per batterie	L. 9.000
391 - Luci di cortesia auto	L. 13.000
405 - Promemoria per cinture di sicurezza	L. 20.500
375 - Riduttore di tensione	L. 13.000
409 - Riduttore di tensione 24/12 V-2.5 A	L. 45.000
337 - Segnalatore di luci accese	L. 10.000

## Apparecchiature varie

396 - Allarme e blocco livello liquidi	L. 27.000
408 - Allarme presenza gas	L. 45.000
398 - Amplif. telef. per ascolto e registr.	L. 27.500
370 - Carica batterie Ni-Cd	L. 17.000
397 - Cercametalli	L. 20.000
379 - Contapezzi LCD	L. 46.000
392 - Contatore digitale	L. 37.000
372 - Fruscio rilassante	L. 18.000
336 - Metronomo	L. 10.000
393 - Pilota per contatore digitale	L. 24.000
361 - Provatransistor - provadiodi	L. 20.000
383 - Registratore telefonica autom.	L. 27.000
403 - Ricevitore a raggi infrarossi	L. 36.000
301 - Scacciaanzare	L. 13.000
404 - Scacciaanzare airmenato da rete	L. 20.000
377 - Termometro/Orologio LCD	L. 40.000
382 - Termometro LCD con memoria	L. 43.000
338 - Timer per ingranditori	L. 30.000
378 - Timer programmabile	L. 39.000
402 - Trasm. a raggi infrarossi	L. 20.000
400 - Trasm. per cuffia senza filo	L. 23.000

# Troverete gli MKit presso i seguenti punti di vendita:

## LOMBARDIA

**Mantova** - C.E.M. - V.le Risorgimento, 41/G - 0376/329310  
**Milano** - M.C. Elettr. - Via Piana, 6 - 02/33002570  
**Milano** - Melchioni - Via Friuli, 16/18 - 02/5794362  
**Abbiategrosso** - RARE - Via Omboni, 11 - 02/9467126  
**Cassano d'Adda** - Nuova Elettronica - Via V. Gioberti, 5/A - 0263/62123  
**Magenta** - Elettronica Più - Via Dante, 3/5 - 02/97290251  
**Giussano** - S.B. Elettronica - Via L. Da Vinci, 9 - 0362/861464  
**Pavia** - Elettronica Pavese - Via Maestri Conacini, 3/5 - 0382/27105  
**Bergamo** - Videocomponenti - Via Bascheris, 7 - 035/233275  
**Villongo** - Belotti - Via S. Pellico - 035/927382  
**Saronno** - Ricci - Via Portici, 10 - 02/9626527  
**Varese** - Elettronica Fusi - Via Parenzo, 2 - 0332/281450  
**Sondrio** - Valtronic sas - Via Credaro, 14 - 0342/212967

## PIEMONTE - LIGURIA

**Domodossola** - Possesi & Ialeggio - Via Galletti, 43 - 0324/43173  
**Castelletto sopra Ticino** - Electronic Center di Masella - Via Sempione 158/156 - 0362/520728  
**Verbania** - Deola - C.so Cobianchi, 39 - Intra 0323/44209  
**Mondovì** - Fieno - Via Gherbiana, 6 - 0174/40316  
**Torino** - F.E.M.E.T. - C.so Grosseto, 153 - 011/296653  
**Ciriè** - Elettronica R.R. - Via V. Emanuele, 2 bis - 011/9205977  
**Pinerolo** - Cazzadori - Piazza Tegus, 4 - 0121/22444  
**Borgosesia** - Margherita - P.zza Parrocchiale, 3 - 0163/22657  
**Loano** - Bonfante - Via Boragine, 50 - 019/667714  
**Genova Sampierdarena** - SAET - Via Cantore, 88/90R - 010/414280  
**La Spezia** - A.E.C. - P.zza Caduti della Libertà, 33 - 187/730331  
**Imperia** - Intel - Via P. Armeglio, 51 - 0183/274266

## VENETO

**Montebelluna** - B.A. Comp. Elet. - Via Montegrappa, 41 - 0423/20501  
**Oderzo** - Coden - Via Garibaldi, 47 - 0422/713451  
**Venezia** - Compel - Via Trezzo, 22 - Mestre - 041/987.444  
**Venezia** - Perucci - Cannareggio, 5083 - 041/5220773  
**Mira** - Elettronica Mira - Via Nazionale, 85 - 041/420960  
**Arzignano** - Nicoletti - Via G. Zanella, 14 - 0444/670885  
**Cassola** - A.R.E. - Via Dei Mille, 13 - Termini - 0424/34759  
**Vicenza** - Elettronica Bisello - Via Noventa Vicentina, 2 - 0444/512985  
**Sarcedo** - Ceelve - V.le Europa, 5 - 0445/369279  
**Chioggia Sottomarina** - B&B Elettronica - V.le Tirreno, 44 - 041/492989

## FRIULI - TRENINO-ALTO ADIGE

**Gemona dei Friuli** - Elettroquattro - Via Roma - 0432/981130  
**Monfalcone** - Pecigar - V.le S. Marco, 10/12  
**Trieste** - Formirao - Via Cologna, 10/D - 040/572106  
**Trieste** - Radio Kalika - Via Fontana, 2 - 040/62409  
**Trieste** - Ade - Radio Rie - V.le XX Settembre, 15 - 040/795250  
**Udine** - AVECO ELETT. - Via Pace, 16 - 0432/470969  
**Bolzano** - Rivelli - Via Roggia, 9/B - 0471/975330  
**Trento** - Fox Elettronica - Via Maccani, 36/5 - 0461/984303

## EMILIA ROMAGNA

**Casalecchio di Reno** - Arduini Elettr. - Via Poretana, 361/2 - 051/573283  
**Imola** - Nuova Lue Elettronica - Via del Lavoro, 57/59 - 0542/33010  
**Cento** - Elettronica Zetabi - Via Penzale, 10 - 051/905510  
**Rimini** - C.E.B. - Via A. Costa, 30 - 0541/383630  
**Piacenza** - Elektromecc. M&M - Via Scalabrini, 50 - 0525/25241  
**Bazzano** - Calzolari - Via Gabella, 6 - 051/831500  
**Bologna** - C.E.E. - Via Calvart, 42/C - 051/368486

## TOSCANA

**Firenze** - Diesse Elettronica - Via Baracca, 3/A - 055/357218  
**Prato** - Papi - Via M. Roncioni, 113/A - 0574/21361  
**Vinci** - Peri Elettronica - Via Empolese, 12 - Sovigliana - 0571/508132  
**Viareggio** - Elettronica D.G.M. - Via S. Francesco, 110 - 0584/32162  
**Lucca** - Bienni - Via Di Tiglio, 74 - 0583/44343  
**Massa** - E.L.C.O. - G.R. Sanzio, 26/28 - 0585/43824  
**Carrara (Avenza)** - Nova Elettronica - Via Europa, 14/bis - 0585/54692  
**Siena** - Telecom. - V.le Mazzini, 33/35 - 0577/285025  
**Livorno** - Elma - Via Vecchia Casina, 7 - 0586/37059  
**Piombino** - BGD Elettron. - V.le Michelangelo, 6/8 - 0565/41512

## UMBRIA

**Terni** - Teleradio Centrale - Via S. Antonio, 46 - 0744/55309  
**Città di Castello** - Electronics Center - Via Plinio il Giovane, 3

## LAZIO

**Cassino** - Elettronica - Via Virgilio, 81/B 81/C - 0776/49073  
**Sora** - Capocchia - Via Lungoli Mazzini, 85 - 0776/833141  
**Formia** - Tuchetta - Via XXIV Maggio, 29 - 0771/22090

**Latina** - Bianchi - P.le Prampolini, 7 - 0773/499924  
**Roma** - Diesse Elettronica - C.so Trieste, 1 - 06/867901  
**Roma** - Centro Elettronico Calidori - Via T. Zigliara, 41 - 06/3011147  
**Roma** - Diesse Elettronica - L.go Frassinetti, 12 - 06/776494  
**Roma** - Diesse Elettronica - Via Pigafetta, 8 - 06/5740649  
**Roma** - Diesse Elettronica - V.le delle Milizie, 114 - 06/382457  
**Roma** - GB Elettronica - Via Sorrento, 2 - 06/273759  
**Roma** - T.S. Elettronica - V.le Jonio, 184/6 - 06/8186390  
**Roma** - Elettronova - Via Di Torrenova, 9 - 06/6140342  
**Roma** - Kit's House - Via Gussone, 54/56 - 06/2589158  
**Roma** - 2G Elettronica - Via Pozzo Cominio, 80 - 06/7610712  
**Anzio** - Palombo - P.zza della Pace, 25/A - 06/9845782  
**Colleferro** - C.E.E. - Via Petrarca, 33 - 06/975381  
**Grottaferrata** - Rubeo - Piazza Bellini, 2 - 06/9456312  
**Tivoli** - Emili - V.le Tornei, 95 - 0774/22664  
**Tivoli** - Fiorani - Vicolo Paladini, 11 - 0774/20114  
**Pomezia** - F.M. - Via Confalonieri, 8 - 06/9111297  
**Frosinone** - Palmieri - V.le Mazzini, 176 - 0775/853051

## ABRUZZO - MOLISE

**Campobasso** - M.E.M. - Via Ziccardi, 26 - 0874/311539  
**Isernia** - Di Nucci - P.zza Europa, 2 - 0865/59172  
**Lanciano** - E.A. - Via Mancinello, 6 - 0872/32192  
**Avezzano** - C.E.M. - Via Garibaldi, 196 - 0863/21491  
**Pescara** - El. Abruzzo - Via Tib. Valeria, 359 - 085/50292

## CAMPANIA

**Ariano Irpino** - La Termotecnica - Via S. Leonardo, 16 - 0825/871665  
**Napoli** - Telex - Via Lepanto, 93/A - 081/611133  
**Torre Annunziata** - Elettronica Sud - Via Vitt. Veneto, 374/C - 081/8612768  
**Agropoli** - Palma - Via A. de Gaspari, 42 - 0974/82386  
**Nocera Inferiore** - Teletecnica Via Roma, 58 - 081/925513

## PUGLIA - BASILICATA

**Bari** - Cornel - Via Cancellotto, 1/3 - 080/416248  
**Barietta** - Di Matteo - Via Piscasane, 11 - 0883/512312  
**Fasano** - EFE - Via Piave, 114/116 - 080/793202  
**Brindisi** - Elettronica Componenti - Via San G. Bosco, 7/9 - 0831/882537  
 **Lecce** - Elettronica Sud - Via Taranto, 70 - 0832/48870  
**Matera** - De Lucia - Via Piave, 12 - 0835/219857  
**Ostuni** - EL.COM. Elettronica - Via Cerignola, 36/28 - 0831/336346

## CALABRIA

**Crotone** - Elettronica Greco - Via Spaggiola delle Forche, 12 - 0962/24846  
**Lamezia Terme** - CE.V.E.C. Hi-Fi Electr. - 1962/24846  
**Nicastro** - 0968/23089  
**Cosenza** - REM - Via P. Rossi, 141 - 0984/36416  
**Gioia Tauro** - Comp. Elettr. - Strada Statale 111, 118 - 0966/57297  
**Ragusa Calabria** - Rete - Via Marvasi, 53 - 0965/29141  
**Catanzaro Lido** - Elettronica Messina - Via Crotone, 948 - 0961/31512

## SICILIA

**Acireale** - El. Car - Via P. Vasta, 114/116  
**Caltagirone** - Cutrona - Via E. De Amicis, 24 - 0933/27311  
**Ragusa** - Bellina - Via Archimede, 211 - 0932/45121  
**Siracusa** - Elettronica Siracusana - V.le Poibio, 24 - 0931/37000  
**Caltanissetta** - Russotti - C.so Umberto, 10 - 0933/259925  
**Palermo** - Pavan Luciano - Via Malaspina, 213 A/B - 091/577317  
**Trapani** - Tuttolmondo T. - Via Ortì, 15/C - 0923/23893  
**Castelvetrano** - C.V. El. Center - Via Mazzini, 39 - 0924/81297  
**Alcamo** - Abitabile - V.le Europa - 0924/503359  
**Canicatti** - Centro Elettronico - Via C. Maira, 38/40 - 0922/852921  
**Messina** - Calabrò - V.le Europa, Isolotto 47-B-83-0 - 090/2936105  
**Barcellona** - EL.BA. - Via V. Alfieri, 38 - 090/9722718  
**Noto** - Marescalco - V.le Principe di Piemonte, 40 - 0931/573261  
**Catania** - L'Antenna - Via Torino, 73 - 095/436706  
**Vittoria** - Elettrosound - Via Cavour, 346 - 0932/981519

## SARDEGNA

**Alghero** - Palomba e Salvatori - Via Sassari, 164  
**Cagliari** - Carta & C. - Via S. Mauro, 40 - 070/666656  
**Carbonia** - Billai - Via Dalmazia, 17/C - 0781/62293  
**Nuoro** - Elettronica - Via S. Francesco - 24  
**Olbia** - Sini - Via V. Veneto, 108/B - 0789/25180  
**Sassari** - Pintus - zona ind. Predda Nidda Nord Strad. 1 - 070/260162  
**Tempio** - Manconi e Cossu - Via Mazzini, 5 - 079/630155  
**Oristano** - Erre. Di. - Via Campanelli, 15 - 0783/212274

Presso questi rivenditori troverete anche il perfetto complemento per gli MKit: i contenitori Retex. Se nella vostra area non fosse presente un rivenditore tra quelli elencati, potrete richiedere gli MKit direttamente a MELCHIONI-CP 1670 - 20121 MILANO

**VI-EL VIRGILIANA ELETTRONICA s.n.c.**

Viale Gorizia, 16/20  
Casella post. 34 - 46100 MANTOVA - Tel. 0376/368923 - Fax. 0376-328974  
SPEDIZIONE: in contrassegno + spese postali  
La VI-EL è presente a tutte le mostre radiantistiche  
CHIUSO SABATO POMERIGGIO



**KENWOOD TS 140 S** - Ricetrasmittitore HF da 500 kHz a 30 MHz - All Mode.



**KENWOOD TS 440 S/AT**  
Copre tutte le bande amatoriali da 100 kHz a 30 MHz - All Mode - Potenza RF - 100 W in AM - Acc. Incorp.



**KENWOOD TS 940 S/AT**  
Ricetrasmittitore, HF - All Mode. Accordatore aut. d'antenna - 200 W PeP.

**NOVITÀ**



**TS 790 E**  
Stazione base tribanda (1200 optional) per emissioni FM-LSB-USB-CW.



**KENWOOD TS 711 A VHF**  
**KENWOOD TS 811 A UHF**  
Ricetrasmittitori All Mode.



**KENWOOD TR 751 A/851**  
All Mode - 2 m - 70 cm



**KENWOOD R 5000**  
RX 100 kHz ÷ 30 MHz. SSB - CW - AM - FM - FSK.



**KENWOOD RZ 1**  
Nuovo ricevitore a larga banda. Copre la banda da 500 kHz a 905 MHz.



**YAESU FT 767 GX**  
Ricetrasmittitore HF, VHF, UHF in AM, FM, CW, FSK SSB covert. continua: 1,6-30 MHz (ricezione 0,1-30 MHz) / 144-146 / 430-440 (moduli VHF-UHF opz.), accordatore d'antenna automatico ed alimentatore entrocontenuto; potenza 200 V PeP; 10 W (VHF-UHF); filtri, ecc.



**YAESU FT 757 GX II**  
Ricetrasmittitore HF, FM, AM, SSB, CW, trasmissione a ricezione continua da 1,6 a 30 MHz, ricezione 0,1-30 MHz, potenza RF-200 W PeP in SSB, CW, scheda FM optional.



**YAESU FT 736R**  
Ricetrasmittitore base All-mode bibanda VHF/UHF. Modi d'emissione: FM / USB / LSB / CW duplex e semiduplex. Potenza regolabile 2,5 - 60W (opzionali moduli TX 50 MHz 220 MHz 1296 MHz). Alimentazione 220V. 100 memorie, scanner, steps a piacere Shift +/-600 +/-1600.

**YAESU FT 23**  
Portatile VHF con memoria, Shift programmabile. Potenza RF: da 1 W a 5 W a seconda del pacco batteria.  
Dimensioni: 55 x 122 x 32.



**YAESU FRG 9600**  
Ricevitore a copertura continua VHF-UHF / FM-AM-SSB. Gamma operativa 60-905 MHz.



**YAESU FRG 8800**  
Ricevitore AM-SSB-CW-FM, 12 memorie, frequenza 15 kHz 29.999 MHz, 119-179 MHz (con convertitore).



**YAESU FT 212 RH**  
**YAESU FT 712 RH**  
Veicolare VHF 5/45 W - FM. Steps programmabili, memorie, scanner. Alimentazione 13.5 V.



**YAESU FT 411 A**  
Palmare VHF. 40 memorie 5 W.

**YAESU FT 811 A**  
Palmare UHF. 40 memorie 5W.

**YAESU FT 73**  
Portatile UHF 430-440 MHz con memoria. Shift programmabile. Potenza RF: da 1 W a 5 W.



**YAESU FT 4700**  
Bibanda VHF/UHF Full Duplex - 45W - Doppia lettura della frequenza. Alimentazione 13,5 V.



**ICOM ICR 7000**  
Ricevitore scanner da 25 MHz a 1000 MHz (con convertitore opz. da 1025 a 2000 MHz), 99 canali in memoria, accesso diretto alle frequenze mediante tastiera o con manopola di sintonia FM, AM, SSB.



**ICOM IC3210E**  
Ricetrasmittitore duobanda VHF/UHF - 20 memorie per banda - 25W.

**ICOM IC 900/E**  
Il veicolare FM multibanda composto da una unità di controllo alla quale si possono collegare sino a sei moduli per frequenze da 28 MHz a 1200 MHz due bande selezionabili indicate contemporaneamente sul display. Collegamenti a fibre ottiche.



**ICOM IC 735**  
Ricetrasmittitore, HF 1,6-30 MHz (ricez. 0,1-30 MHz), SSB, CW, AM, FM, copertura continua nuova linea e dimensioni compatte, potenza 100 W, alimentazione 13,8 Vcc.

**ICOM IC32 E**  
Ricetrasmittitore portatile bibanda full duplex FM potenza 5,5W. Shift e steps a piacere. Memorie. Campo di frequenza operativo in VHF 140-150 MHz; in UHF 430-440 MHz estendibili con modifica rispettivamente a 138-170 MHz e 410-460 MHz; alimentazione a batterie ricaricabili in dotazione con caricabatterie. A richiesta è disponibile il modello IC32 AT con tastiera DTMF.



**ICOM IC 228 H**  
Veicolare VHF 25/45 W, 20 canali memorizzabili, STEPS da 5-10-12,5 o 25 KHz.

# C.B. RADIO FLASH

Livio BARI & FACHIRO

Eccoci nuovamente a parlare di CB!

Speriamo abbiate trascorso le ferie nel modo migliore. Per quanto mi riguarda quest'anno ho portato con me il baracchino e ho scorrazzato in barra mobile per la alta Val Venosta operando per lo più sui canali 19,20 e 21.

Ho collegato altri "turisti CB" in transito nella zona.

Svariando tra un canale e l'altro ho ascoltato stazioni DX sarde, dal Sud Italia e dalla Spagna con segnali piuttosto forti, tenendo conto che la mia antenna per /m è una vecchia SATURN acquistata nel '73 lunga appena 50 cm, e per giunta montata sullo spigolo posteriore della UNO con un supporto a gronda della Sigma Antenne.

Infine la notte del 30 Agosto mentre ero in QSO locale con Rana (Tubre, prov. di Bolzano) ha bussato Lupo Solitario di Trieste, e per qualche passaggio lo abbiamo sentito forte e chiaro. (Uso un Elbex 2200 che non ha S-meter).

Tutto questo per dire che le occasioni di fare DX in questo periodo non sono mancate a chi ha dedicato un poco del suo tempo alla radio.

Da Viterbo ci scrive Sandro

Donati, Passero Solitario, che ci chiede come deve comportarsi in quanto gli è caduta la concessione CB a causa della "euforia" conseguente al suo matrimonio.

Caro Sandro, congratulazioni per il matrimonio, ti consigliamo di rivolgerti subito alla Direzione Compartmentale P.T. della tua città, perché tra l'altro se dovessi utilizzare il baracchino rischi delle sanzioni pecuniarie!

Ed ora una precisazione in merito alla deviazione (cioè alla percentuale di modulazione) relativa al modo di trasmissione FM prevista dalle norme ETS BA: è di più o meno 1,5 kHz come attualmente previsto dalle norme vigenti in Italia.

Nella puntata di Luglio/Agosto era stata specificata in 3 kHz, intendendo il valore picco-picco.

A proposito di norme, (proposte per l'adozione da parte della ETSI ai paesi della CEE) abbiamo avuto notizia dalla FIR-CB che nel VII Congresso della FECB tenutosi a Milano nel Marzo scorso è stato "riaffermato il diritto storico della utenza europea CB alla modulazione in AM/SSB/FM sulla Banda dei 27 MHz...".

Il congresso si è concluso con il seguente comunicato stampa, che sintetizza la posizione della



FIR-CB a livello italiano e della FECB a livello europeo:

"Il VII congresso della FECB... ha deciso, dopo ampio dibattito, la propria posizione ufficiale in relazione alla indagine avviata dall'ETSI (European Technical Standard Institute) sulle norme che dovranno interessare i 20 milioni di utenti europei".

Il congresso si è espresso a favore del mantenimento della modulazione in AM/SSB/FM sui 27 MHz e sull'impiego dell'UHF per le nuove applicazioni tecnologiche.

... ha inoltre eletto: Enrico Campagnoli (Italia) presidente, Albert Bertrana (Spagna) vicepresidente onorario, Brian Babington (Regno Unito) e Helmut Kissner (Germania) vicepresidenti, Orphee Alliaga (Francia) segretario generale, Aris Matiatos (Grecia) coordinatore dei servizi di emergenza.

Con l'occasione informiamo i Lettori che la quota associativa alla FIR-CB è di L. 10.000. Per informazioni rivolgersi a FIR-CB Via Lanzone 7, 20127 Milano.

L'associazione pubblica un periodico in formato tabloid di notizie associative.

Come promesso nella puntata precedente pubblichiamo in es-

Estratto dalla normativa ETS BA

## Chapter 2

## TECHNICAL CHARACTERISTICS FOR CB RADIO EQUIPMENT

## 1 COMMON CHARACTERISTICS

## 1.1 FREQUENCY BAND

The frequency band shall be 26.960 MHz-27.410 MHz

## 1.2 CARRIER FREQUENCIES AND CHANNEL NUMBERS

The following carrier frequencies are available.

CARRIER [freq]	CHANNEL [No.]	CARRIER [freq.]	CHANNEL [No.]
26.965 MHz	1	27.215 MHz	21
26.975 MHz	2	27.225 MHz	22
26.985 MHz	3	27.235 MHz	23
27.005 MHz	4	27.245 MHz	24
27.015 MHz	5	27.255 MHz	25
27.025 MHz	6	27.265 MHz	26
27.035 MHz	7	27.275 MHz	27
27.055 MHz	8	27.285 MHz	28
27.065 MHz	9	27.295 MHz	29
27.075 MHz	10	27.305 MHz	30
27.085 MHz	11	27.315 MHz	31
27.105 MHz	12	27.325 MHz	32
27.115 MHz	13	27.335 MHz	33
27.125 MHz	14	27.345 MHz	34
27.135 MHz	15	27.355 MHz	35
27.155 MHz	16	27.365 MHz	36
27.165 MHz	17	27.375 MHz	37
27.175 MHz	18	27.385 MHz	38
27.185 MHz	19	27.395 MHz	39
27.205 MHz	20	27.405 MHz	40

Transmission and reception shall take place on the same channel (single frequency simplex mode).

## 1.3 Channel separation

The channel separation shall be 10 KHz

## 1.4 Multi-channel equipment

Multi-channel equipment may be used, provided that such equipment is only designed for the channels indicated in 1.2 above.

Precaution should be taken against extension of the usable frequency range by the user. For instance the physical and electrical design of the channel switching system shall permit operation in not more than the channels indicated in 1.2 above.

If for the determining of the transmitter frequency use is made of a synthesizer and/or of a phase locked loop (PLL) system, arbitrary input codes shall only lead to the channels indicated in 1.2 above.

## 1.5 Type of modulation

Only frequency or phase modulation shall be used (F3E/G3E).

## 1.6 Push-to-talk (ptt) switch

Switching between the transmit and receive mode of operation shall only be possible by means of a non-locking ptt switch.

clusiva il testo delle norme ETS BA.

Commenti e chiarimenti "tecnici" sono, per motivi di spazio, rimandati alla prossima puntata.

Per ciò che concerne l'attività DX riceviamo dal G.I.R. (Segr. Naz.le) una segnalazione relativa al comportamento scorretto di alcuni individui che, allettando il prossimo con promesse di QSL a conferma di QSO con località remote, spillano dollari o cuponi di risposta internazionali.

In realtà operano da località assolutamente "caserecce" e fanno dei ricchi "pacchi".

Pertanto, per arginare questo fenomeno e garantire la serietà delle proprie iniziative DX il GIR CLUB informa che tutte le iniziative dove è previsto l'invio di un contributo (DXpedition, attivazione di stazioni speciali, commemorative, diplomi ecc. saranno confermate con QSL spedite direttamente dalla località di attivazione, e quindi con affrancatura locale e timbro postale di annullo. La QSL con contributo dovrà essere inviata direttamente al GIR CLUB Bureau - p.o. box 16 - 62100 Macerata.

In riferimento ai soliti problemi di antenna che affliggono i CB ed in particolare il Lettore Sergio Siriani di Gradisca di Isonzo, forniamo un utile riferimento bibliografico.

A firma dell'Avv. Angelo Cicinelli, sul mensile "Il Carabinieri" Giugno 1986, è apparso un interessante commento ad una sentenza della Corte di Cassazione su "installazione di antenna e proprietà privata". Per motivi di spazio e di diritti non possiamo riprodurlo ma pensiamo che gli interessati possano lo stesso



## 1.7 Controls

Those control which, if maladjusted, increase the risk of interference or improper functioning of the transceiver, shall not be immediately accessible to the user.

## 2 TRANSMITTER CHARACTERISTICS

### 2.1 Frequency error

The frequency error shall not exceed 0.6 KHz.

### 2.2 Power

Both the transmitter carrier power, and the effective radiated power of an equipment with an integral antenna, shall not exceed 4 Watts. The equipment shall be constructed in such a way that an increase of output power cannot easily be achieved by actions, undertaken by the user of the equipment.

### 2.3 Adjacent channel power

The adjacent channel power shall not exceed a value of 20 microwatts.

### 2.4 Synthesizers and PLL systems

If for determining the transmitter frequency-use is made of a synthesizer and/or a PLL system, the transmitter shall be inhibited when synchronisation is absent.

### 2.5 Spurious emission of the transmitter

In the frequency bands

11MHz - 68MHz

87.5MHz - 118MHz

162MHz - 230MHz

470MHz - 862MHz

the power of spurious emissions shall not exceed 4Watts for the transmitter operating and 2Watts for the transmitter in the stand-by condition.

procurarselo rivolgendosi alle biblioteche o alle locali sezioni della Associazione dell'Arma dei Carabinieri.

## RACCONTI ED ESPERIENZE

FACHIRO op. MAURO



FACHIRO - OTH Bottegone (PT).

## L'incontro in verticale

Questa volta voglio parlare di un argomento, se vogliamo anche un po' delicato, ma comunque presente fra i CB, ed esprimere il mio parere in merito.

Nella 27, come sappiamo, ci sono CB con i quali parliamo, cioè moduliamo più volentieri che con altri, questo non è un segreto, ma lo ritengo, anzi, un fatto semplicemente naturale.

Questo parlare, fare ping-pong o QSO, trovarsi meglio con un amico, od amica, anziché con un altro, può dipendere da diverse cose o motivi. Anche se non sono fattori fondamentali, la voce, il

timbro di questa, la chiarezza ed altro ancora, danno già una prima impressione.

Certo che vi sono motivi più imporanti della voce, per trovarsi meglio in frequenza con uno, anziché un altro CB, e possono essere il presentare in un certo modo gli argomenti, lo spiegarsi meglio e quindi essere meglio compreso, l'avere un certo contegno o comportamento che la voce stessa fa vedere, oltre che sentire; dare quindi l'impressione di essere socievole, insomma o.k.

Ecco che tutti, o parte di questi elementi, realizzo una fotografia immaginaria, una specie di "identikit" del CB o della CB, che però il più delle volte si rivela errato quando avviene l'incontro in verticale, ed è qui che giunge la sorpresa o la delusione per quanto riguarda il profilo o l'aspetto fisico, la differenza fra la fantasia e la realtà.

Circa l'incontro con le XYL mi sembra che la cosa sia più marcata, più forte. La voce femminile ha caratteristiche ben diverse, direi che possiede degli ingredienti in più di quelli dell'uomo, per cui si hanno certe volte delle voci dolci, anche un poco "sexy" e che portano il CB a fantasticare e ad immaginarsi il proprio ideale, biondo o bruno che sia, arrivando a constatare, come la realtà, nell'incontro in verticale, è in buona percentuale diversa (purtroppo in senso negativo).

Personalmente non sollecito mai l'incontro in verticale, cosa questa che cerco di evitare specialmente verso gli amici della frequenza con i quali parlo e mi trovo benissimo in QSO. Può sembrare un controsenso, ma io la penso così; se una volta avuto l'incontro tale fatto dà esito

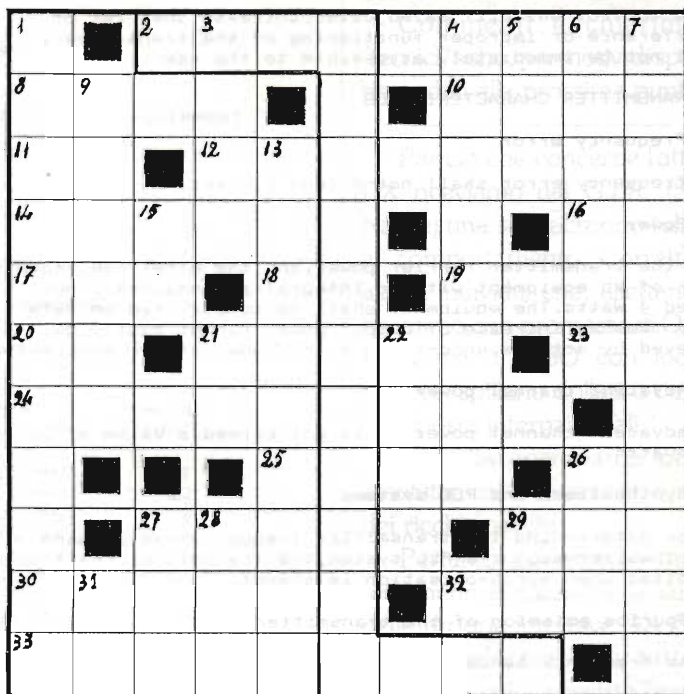
negativo, per i più vari ed imponderabili motivi, i ping-pong, i QSO fra i due si faranno sempre più rari fino a scomparire, cosa questa che mi è accaduta, non sempre, ma nemmeno tanto raramente.

Questo (l'incontro a quattr'occhi... come dicono i normali) è un fatto che esiste veramente, e che non sarebbe male valutarne prima le conseguenze, anche per non perdere un amico, che specialmente al giorno d'oggi è veramente raro trovare, anche come CB.

Le delusioni di cui fin qui ho detto, sono e si riferiscono al nostro aspetto fisico, alla parte esteriore di noi e non a quello che siamo dentro, al nostro pensiero, al nostro carattere, il che sarebbe ancora più difficile arrivare a comprendere, quindi con delusioni ancora maggiori di quelle della presenza fisica, che specialmente al "baracchino" ha ben poca importanza.

## CRUCIVERBA A CHIAVE

di Mauro Bonechi



A soluzione avvenuta, nelle caselle a bordi ingrossati avremo la definizione di quel tipo di "trasduttore acustico funzionante in modo inverso da quello dell'altoparlante e che è detto anche a bobina mobile".

### ORIZZONTALI

- 2) Come son dette le onde elettromagnetiche superiori ai 300 MHz.
- 8) Ha per capitale Teheran.
- 10) A Madrid gioca in casa.
- 11) Sud - Est.
- 12) Dare di nuovo fiducia.
- 14) Misero, povero, infelice.
- 16) Una abbreviazione telegrafica di watt.
- 17) Un grido di incitamento.
- 18) Victor November.
- 19) Notte a... Parigi.
- 20) Centro d'arte.
- 21) Abitante della Beozia, nella Grecia centrale.
- 23) Consonanti in nero.
- 24) Ministro di cose sacre.
- 25) Grosse botti
- 26) Un terzo di Fluoro.
- 27) Vinacciolo.
- 29) Ne loro ne voi.
- 30) Il radiantista può trovarle su Elettronica Flash.
- 32) Spicciolo di Dollaro.
- 33) Lo è... abbonarsi ad Elettronica Flash.

### VERTICALI

- 1) Può subirla un suono mal riprodotto.
- 2) MilliAmpere.
- 3) La scritta sulla Croce.
- 4) Disposti o messi con ordine.
- 5) Cambiano le lire... in lineare.
- 6) Charles Robert, il famoso naturalista inglese sulla teoria della evoluzione.
- 7) Dicesi di quel composto liquido che attraversato da corrente continua si dissocia in ioni positivi e negativi.
- 9) Tutt'altro che un sogno.
- 13) Spostato in senso contrario.
- 15) Pescara sulle targhe.
- 21) Simbolo del Berilio.
- 22) Caratteristica di un suono o di una voce.
- 26) Asciugacapelli elettrico.
- 27) Parente... lontano.
- 28) Ripetuto può essere un brindisi.
- 29) Punto sulla pelle.
- 31) Onde Corte.
- 32) Conto Corrente.

**ABBONANDOTI**  
**sostieni Elettronica Flash**

# È NATA A.I.R.E.

**Giacomo Marafioti**

Nel lontano gennaio '90 "Elettronica Flash", già prima Rivista in Italia che da tempo tratta l'argomento "Antiche Radio", si auspicava e invitava, con l'articolo del suo Collaboratore - Riccardo Kron -, la possibile creazione, se non altro, una specie di Banca Dati sull'archeologia industriale del settore.

Ed ecco che è nata in questi giorni

**A.I.R.E.**

**Associazione Italiana Radio d'Epoca**

Con la presente si informa che, il giorno 09 giugno 1990, si è riunito in Arezzo un gruppo di 19 persone provenienti da molte regioni d'Italia:

Agostinelli Romolo	Fabriano (AN)
Arborini stefano	Ferrara
Benigni Piero	Arezzo
Bramanti Carlo	Firenze
Casi Fausto	Arezzo
Daniele Angelo	S. Egidio M. Albino (SA)
Gianni Romualdo	Vimercate (MI)
Giannini Aleardo	San Sepolcro (AR)
Govoni Franco	Bologna
Grieco Armando	Scandicci (FI)
Kron Riccardo	Bassano del Grappa (VI)
Mariani Giovanni	Modena
Merolla Roberto	Matera
Neri Nerio	Bologna
Sanzin Pietro	Gorizia
Semprini Pierantonio	Rimini (FO)
Soresini Franco	Milano
Tola Giorgio	Torino
Zanetti Riccardo	Bologna

Questi, accumulati dall'interesse sulla storia delle telecomunicazioni, ed in particolare della radio, hanno costituito la prima Associazione Italiana per la Radio d'Epoca, definita A.I.R.E., con sede in Arezzo - Via Cavour n. 5.

È stato nominato all'unanimità Presidente Onorario Franco Soresini di Milano, che presente come socio fondatore, ha accettato la nomina.

Il Consiglio Direttivo, che i 19 soci fondatori hanno votato nella prima assemblea, è così composto:

Presidente: Fausto Casi di Arezzo  
 Segretario: Piero Benigni di Arezzo  
 Tesoriere: Carlo Bramanti di Firenze  
 Consiglieri: Nerio Neri di Bologna  
 Riccardo Kron di Bassano del Grappa

Questo Consiglio, nella sua prima seduta, ha tra l'altro nominato Responsabile di Redazione del bollettino periodico, Nerio Neri di Bologna.

Lo Statuto, che potrà essere visionato a richiesta, è stato già registrato con atto notarile, in Arezzo il 14/06/1990.

Come si potrà constatare dai contenuti, lo scopo sociale dell'A.I.R.E. è quello di togliere dall'isolamento il Collezionista delle radio d'epoca e delle apparecchiature assimilate, per metterlo in condizione di dialogare, scambiare esperienze e fare ricerche, migliorando la propria collezione seguendo i veicoli più appropriati, quali le tecniche di restauro, intese come uno degli aspetti fondamentali del collezionismo.

Il mezzo che questa Associazione metterà a disposizione per comunicare sarà il Bollettino Periodico che verrà inviato trimestralmente a tutti i soci.

In esso potranno essere inserite domande di aiuto, per recuperare apparecchiature, relative allo schema elettronico, al tipo di valvola, al condensatore variabile o fisso, al tipo di manopole, e per finire, al modello del mobile. Inoltre potranno essere inviati annunci da parte dei soci, per la rubrica scambio-vendo-acquisto, che saranno pubblicati gratuitamente.

L'altro mezzo che l'A.I.R.E. utilizzerà per far contattare i soci sarà quello dei Raduni che, a partire dal 1991, verranno realizzati tra tutti gli appassionati del settore "Telecomunicazioni storiche". Durante questi incontri si potranno scambiare, vendere, acquistare direttamente i materiali, i libri, le apparecchiature complete (civili o militari), che ogni socio vorrà mettere in mostra.

Si potranno prevedere inoltre dei concorsi tra gli associati, mirati a premiare la qualità, la rarità, l'antichità di oggetti storici recuperati, come stimolo per la continuazione della ricerca.

Queste iniziative, ed altre che possono essere proposte dai soci, sono gli obiettivi dell'attuale Consiglio Direttivo. Le sottoscrizioni per diventare Soci Ordinari dell'A.I.R.E., di £. 50.000 (cinquantamila), o di £. 55.000 (cinquantacinquemila) per gli stranieri, potranno essere inviate a:

**A.I.R.E.**  
**Associazione Italiana Radio d'Epoca**  
 Via Cavour n. 5  
 52100 - Arezzo - Italia

- mediante: 1) vaglia postale  
 2) Bonifico Bancario sul C.C.  
 n. 2295/52 della Banca Toscana  
 - Ag. 2 - Via Fiorentina - 52100  
 Arezzo  
 3) Assegno Bancario Circolare o di  
 Conto Corrente non trasferibile  
 4) Versamento sul Conto Corrente  
 Postale n. 10968527.

Questa iscrizione (valida fino al Dicembre 1991) darà diritto al socio di partecipare a pieno titolo a tutte le attività dell'A.I.R.E. ed a ricevere il bollettino periodico trimestrale.

Un ringraziamento anticipato, a nome dei soci già iscritti all'A.I.R.E., a tutti coloro che, apprezzando l'iniziativa, vorranno iscriversi e divulgare questa notizia.

Rimaniamo a completa disposizione per i chiarimenti opportuni, contattandoci anche telefonicamente al numero 0575/26012.

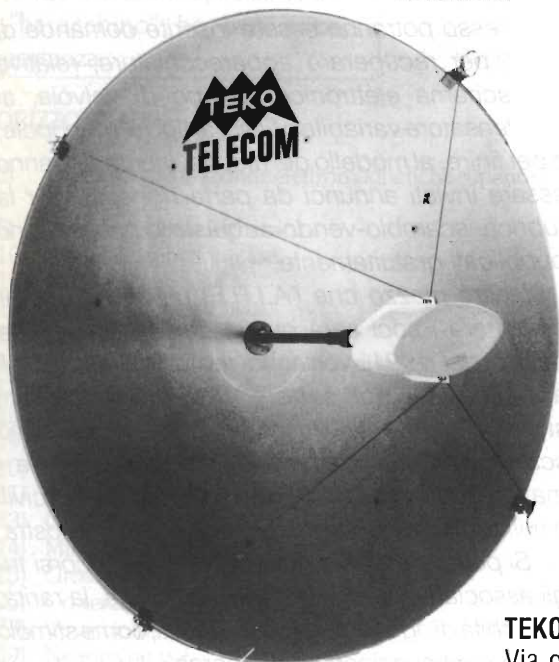
Il Presidente dell'A.I.R.E.

Arezzo, Luglio 1990 Fausto Casi

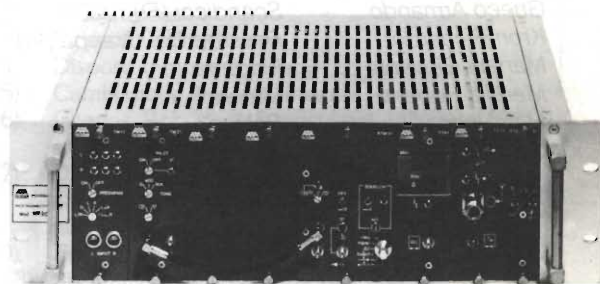
\*\*\* \*\*

**TRASMETTITORI RIPETITORI TV VHF/UHF .5 ÷ 1000 W**  
**RICETRASMETTITORI FM VHF 20 ÷ 1000 W**  
**LINK VIDEO A MICROONDE 2-10-14 GHz**  
**ANTENNE PARABOLICHE 1-1,2-1,5 mt**

**TEKO**  
**TELECOM**



1.5 m PARABOLIC ANTENNA



FM VHF 20W TRANSMITTERS

**TEKO TELECOM**

Via dell'Industria, 5 - 40068 SAN LAZZARO DI SAVENA (BO)  
 Telefono 051/6256148 - Fax 051/6257670 - Telex 523041

# METEOSAT NEWS

Franco Fanti

In orbita, ed operativi, vi sono attualmente tre satelliti METEOSAT.

**METEOSAT-2** che è stato lanciato nel 1981 e fino al 1988 ha fornito le immagini di routine.

**METEOSAT-3** messo in orbita il 15 giugno del 1988 è diventato il temporaneo sostituto del Meteosat-2 fino al lancio del satellite **MOP** (Meteosat Operational Programme), originariamente chiamato **MOP-1**, e cioè il **METEOSAT-4**.

**METEOSAT-4** lanciato il 6 marzo 1989, con inizio della sua attività dal 19 giugno 1989, ha manifestato delle anomalie nel periodo ottobre-novembre 1989.

Queste anomalie, presenti su tutti i canali del **METEOSAT-4** erano degli errori sui livelli dei toni grigi.

Per assicurare una continuità alla attività operativa, durante le operazioni di ricerca dei motivi della suddetta anomalia, venne riattivato il **METEOSAT-3**. Conseguentemente, dal 24 gennaio 1990 in poi, il **METEOSAT-3**, in orbita a 0 gradi E/W divenne il satellite principale.

Il 5 aprile 1990 si verificò un guasto su un amplificatore di potenza del **METEOSAT-3** ed entrò in avaria il canale A2. In questa emergenza, dal 9 al 19 aprile, fu utilizzato un nuovo canale.

Dal 19 aprile il **METEOSAT-4** è nuovamente operativo a 0 gradi E/W. La situazione orbitale è quindi attualmente la seguente:

**METEOSAT-2** è in ibernazione a 9 gradi West con una inclinazione dell'orbita di 3,2 gradi in eccesso che non può essere corretta ma con una sufficiente riserva di energia per poterlo fare uscire dalla sua orbita quando sarà esaurito.

**METEOSAT-3** è, dopo le vicissitudini di cui si è detto, in una posizione di attesa e di potenziale sostegno al **METEOSAT-4** a 3 gradi West.

**METEOSAT-4** è di nuovo operativo dal 19 aprile 1990 fino al lancio di **METEOSAT-5**.

Infatti sono già programmati **METEOSAT-5** e **METEOSAT-6** per garantire la continuità a questo programma.

## EUMETSAT - ELECTRONIC BULLETIN BOARD

L'EUMETSAT EBB (Electronic Bulletin Board) è stato realizzato allo scopo di fornire informazioni molto aggiornate sul Meteosat, su altri sistemi di satelliti meteorologici e attività connesse.

L'EUMETSAT EBB è installato su un personal computer nel quartiere generale dell'EUMETSAT ed usa il software SERVONIC-MSN-MAILCONNECTION.

Un interscambio di informazioni con altre agenzie (ad es. NOAA) sarà effettuato nel futuro così che un maggior numero di dati sarà a disposizione degli utenti di questo servizio.

### ACCESSO ALL'EUMETSAT EBB

Per il collegamento con il German Paket Switching Network DATEX-P sono disponibili 8 canali logici con la possibilità di trasferire dati ad una velocità complessiva di 9600 baud e 2 linee telefoniche supplementari con una velocità massima di trasferimento di 2400 baud.

L'attuale sistema è in grado di gestire complessivamente un massimo di 10 utilizzatori esterni (8 via PAKET DATE XP e 2 via rete telefonica).

Se vi saranno molte domande da parte degli utilizzatori, questo numero potrà essere esteso installando un addizionale hardware.

Questo servizio è accessibile 24 ore su 24 inclusi i festivi.

La manutenzione in caso di guasto è solamente disponibile durante le giornate lavorative (dalle 8.30 alle 17.15 tempo centrale europeo).

L'EBB è accessibile da ogni parte del mondo. Ulteriori dettagli sono forniti dal manuale EBB che può essere ottenuto dall'EUMETSAT.

Per utilizzare il sistema è necessario un terminale asincrono oppure un personal computer. La porta sincrona sarà connessa con un Modem alla rete paket o con un accoppiatore acustico alla linea telefonica.

### ACCESSI USANDO IL NETWORK PAKET DATEX-T

Se voi avete il vostro NUI (Network User Identifier) nella rete nazionale Paket potrete accedere direttamente all'EUMETSAT EBB.

Per ulteriori informazioni relative alla rete nazionale dedicata alla trasmissione dati di ogni Paese, potrete chiedere dettagliate informazioni alle PTT.

Si tratta però di una possibilità, a mio avviso, non accessibile all'amatore.

E qui riprodotta la scheda S9008M01 che è entrata in vigore dal 1 agosto 1990.

METEOSAT DISSEMINATION SCHEDULE S9008M01 - CHANNELS A1 (1691MHz) AND A2 (1694.5MHz) VALID FROM 1 AUGUST 1990

GMT	HH	00	03	06	09	12	15	18	21	HH	GMT
2	10	4	6	12	18	24	30	36	42	2	10
14	10	PIOT	PIOT	PIOT	PIOT	PIOT	PIOT	PIOT	PIOT	14	10
16	10	WEFA	WEFA	WEFA	WEFA	WEFA	WEFA	WEFA	WEFA	16	10
26	10	BIW	BIW	BIW	BIW	BIW	BIW	BIW	BIW	26	10
34	10	LR	LR	LR	LR	LR	LR	LR	LR	34	10
40	10	LR	LR	LR	LR	LR	LR	LR	LR	40	10
46	10	LR	LR	LR	LR	LR	LR	LR	LR	46	10
54	10	LR	LR	LR	LR	LR	LR	LR	LR	54	10
58	10	2 BIW	8 BIW	1 BIW	20 BIW	26 BIW	32 BIW	38 BIW	44 BIW	58	10

GMT	HH	01	04	07	10	13	16	19	22	HH	GMT
2	10	2 A1	8 A1	14 A1	20 A1	26 A1	32 A1	38 A1	44 A1	2	10
14	10	LXI	LXI	LXI	LXI	LXI	LXI	LXI	LXI	14	10
16	10	AW	AW	AW	AW	AW	AW	AW	AW	16	10
26	10	BIW	BIW	BIW	BIW	BIW	BIW	BIW	BIW	26	10
34	10	BIW	BIW	BIW	BIW	BIW	BIW	BIW	BIW	34	10
40	10	WEFA	WEFA	WEFA	WEFA	WEFA	WEFA	WEFA	WEFA	40	10
46	10	WEFA	WEFA	WEFA	WEFA	WEFA	WEFA	WEFA	WEFA	46	10
54	10	WEFA	WEFA	WEFA	WEFA	WEFA	WEFA	WEFA	WEFA	54	10
58	10	2 BIW	10 BIW	15 BIW	21 BIW	27 BIW	33 BIW	39 BIW	45 BIW	58	10

GMT	HH	02	05	08	11	14	17	20	23	HH	GMT
2	10	4 A1	10 A1	16 A1	22 A1	28 A1	34 A1	40 A1	46 A1	2	10
14	10	AW	AW	AW	AW	AW	AW	AW	AW	14	10
16	10	ADMIN	ADMIN	ADMIN	ADMIN	ADMIN	ADMIN	ADMIN	ADMIN	16	10
26	10	BIW	BIW	BIW	BIW	BIW	BIW	BIW	BIW	26	10
34	10	BIW	BIW	BIW	BIW	BIW	BIW	BIW	BIW	34	10
40	10	BIW	BIW	BIW	BIW	BIW	BIW	BIW	BIW	40	10
46	10	BIW	BIW	BIW	BIW	BIW	BIW	BIW	BIW	46	10
54	10	BIW	BIW	BIW	BIW	BIW	BIW	BIW	BIW	54	10
58	10	6 BIW	12 BIW	18 BIW	24 BIW	30 BIW	36 BIW	42 BIW	48 BIW	58	10

SOME VISIBLE IMAGE FORMATS ARE SUBJECT TO SUPPRESSION DUE TO SEASONAL UNDERILLUMINATION

SCHEDA METEOSAT S9008M01

## ACCESSO USANDO LE LINEE TELEFONICHE DIRETTE

Le due linee telefoniche dirette possono essere impegnate utilizzando i seguenti numeri:

06151 - 51052 (per RFT)

0049 - 6151 - 51052

( per tutti gli altri paesi del mondo)

Tutti i Modem connessi ad una di queste linee dirette si adattano automaticamente ad uno dei seguenti standard

SPEED bit/sec	CCITT Standard
1200	V. 22
2400	V. 22 bis

Assicurarsi che il Modem, o l'accoppiatore acustico, stiano operando in modo Originale, Acknowledge e Full Duplex.

Il vostro programma di telecomunicazioni deve usare 8 Data Bits, no Parità e 1 Bit Stop.

## STRUTTURE E OPERATIVITÀ DELL'EBB

Per ragioni di sicurezza, e per poter usufruire di tutta la gamma dei servizi offerta, gli utilizzatori dovranno essere preventivamente abilitati.

Tuttavia con una speciale procedura è possibile anche per gli utilizzatori non abilitati accedere alle informazioni di base e spedire messaggi all'operatore del sistema EBB.

Questa è la procedura che deve essere utilizzata:

Se l'EUMETSAT EBB ha risposto alla vostra chiamata vi chiederà il vostro nome in codice. In questo caso scrivete con la tastiera del vostro personal computer:

GUEST (RETURN)

e non vi sarà richiesto un ulteriore Password.

Quindi sul vostro schermo apparirà la richiesta:

COMMAND:

Battendo sulla tastiera:

EBB INFO (RETURN)

Il servizio informazioni EBB sarà a disposizione.

Il menù principale apparirà sullo schermo e le opzioni videate potranno essere scelte battendo la lettera di riferimento.

Ad esempio A (RETURN)

A è il servizio informazioni dell'EBB per utilizzatori GUEST (ospiti).

Usare l'opzione Y per spedire un messaggio all'operatore. Può essere inviato un massimo di 4000 caratteri e il messaggio sarà terminato battendo "." seguite da un ritorno del carrello.

Per uscire dal servizio informazioni EBB eseguire l'opzione Z oppure Z\* in funzione del livello a cui voi siete.

Poi apparirà nuovamente sullo schermo la scritta

COMMAND:

A questo punto per uscire dal sistema battete

QUIT (RETURN)

**NOTA IMPORTANTE:** per potere accedere al servizio, che è a pagamento, bisogna preventivamente ottenere una autorizzazione dal servizio meteorologico italiano.

Direttore del Servizio Meteorologico Italiano

Generale F. FANTAUZZO

p.le Degli Archivi, 34 - 00144 ROMA

## Bibliografia

Introduction to the METEOSAT Operational System ESA BR-32, Sept. 1987.

METEOSAT WEFAX Transmission, March 1990.

METEOSAT HIGH Resolution Image Dissemination, October, 1989.

A METEOSAT Primary Data User Station, August, 1980.

METEOSAT Data Collection System, March, 1990.

METEOSAT DCP Satellite Retransmission System, January, 1990.

MIEC Processing ESA STR-234, Sept. 1987.

METEOSAT Data Service, March, 1990.

METEOSAT Magnetic Tape and Files Description, July, 1987.

## ELEMENTI KEPLERIANI PER SOFTWARE SATELLITI

	EPOCH	INCL.	RAAN	ECGY	ARGP	MA	MM	REVN
NOAA 9	90228.32885771	99.1712	229.5645	.0014952	196.4662	163.6025	14.12635648	292475
NOAA 10	90228.29594424	98.5953	254.8895	.0014750	96.0240	264.2619	14.23687267	203169
NOAA 11	90229.12263091	98.9846	177.5077	.0013194	111.9323	248.3251	14.11671257	97564
METEOR 2-17	90232.01688264	82.5459	299.7244	.0017352	141.0619	219.1796	13.84362257	129010
METEOR 2-18	90233.30664077	82.5211	176.5861	.0016240	173.5221	186.6197	13.83989906	74570
METEOR 2-19	90231.95580329	82.5443	238.0153	.0017322	105.2407	255.0672	13.83844006	7347
METEOR 3-03	90233.30498849	82.5553	172.0760	.0015749	161.6081	198.5607	13.15864062	39512
METEOR 3-02	90233.90977740	82.5297	230.9111	.0018169	142.4024	217.8091	13.16902864	99608

# SIRIO<sup>®</sup>

## antenne



DISTRIBUTORE  
ESCLUSIVO  
PER L'ITALIA

## TURBO 1000

### INNOVAZIONE & AFFIDABILITÀ

**IN FASE DI DEFINIZIONE DELLE CARATTERISTICHE DI QUESTA ANTENNA, IL NOSTRO UFFICIO-RICERCA LAVORÒ SU DI UN BRIEFING SEMPLICISSIMO (A PAROLE, NATURALMENTE!):**

**PRESTAZIONI ECCEZIONALI +  
AFFIDABILITÀ ECCEZIONALE.**

**FIN DAI PRIMI COLLAUDI FU CHIARO CHE L'OBIETTIVO ERA STATO RAGGIUNTO: LA PRESA A 50 OHM IN CORTOCIRCUITO E LO STILO IN ACCIAIO CONICO AD ALTO TENORE DI CARBONIO AVEVANO PERMESSO DI ATTENUARE SIA IL QSB CHE LE CAPACITÀ ELETTROSTATICHE DANNOSE PER QUALSIASI TIPO DI RICETRASMETTITORE; ERANO SU LIVELLI ALTISSIMI IL RENDIMENTO, LA POTENZA E LA BANDA PASSANTE, UN NUOVO E RIVOLUZIONARIO SISTEMA BREVETTATO DI INCLINAZIONE E BLOCCAGGIO SENZA VITI ED UN DESIGN SOFISTICATO PONEVANO LA TURBO 1000 SU DI UN LIVELLO DI ECCELLENZA.**

**ECCELLENZA CHE CERTAMENTE NON SORPRENDE CHI CI CONOSCE BENE: LA QUALITÀ ASSOLUTA È UNO STANDARD ABITUALE, IN CASA SIRIO.**



#### TURBO 1000

Type: 5/8  $\lambda$  base loaded  
Impedance: 50  $\Omega$   
Frequency range: 26-28 MHz  
Polarization: vertical  
V.S.W.R.:  $\leq 1.1:1$   
Bandwidth: (120 CH) 1340 KHz  
Gain: 4 dB ISO  
Max. Power: P.e.P. 1000 Watts  
Length: approx. mm. 1150  
Weight: approx. gr. 385  
Mounting hole:  $\varnothing$  mm. 12.5  
Code: 532511 728

#### TURBO 1000 PL

Type: 5/8  $\lambda$  base loaded  
Impedance: 50  $\Omega$   
Frequency range: 26-28 MHz  
Polarization: vertical  
V.S.W.R.:  $\leq 1.1:1$   
Bandwidth: (120 CH) 1340 KHz  
Gain: 4 dB ISO  
Max. Power: P.e.P. 1000 Watts  
Length: approx. mm. 1150  
Weight: approx. gr. 400  
Connection: UHF PL-259  
Code: 22057.1



# TRASMETTITORE COLLINS T-195/GRC-19

Federico Baldi

## Introduzione

Questo articolo è volto alla descrizione di uno dei più interessanti trasmettitori presenti (anche se in numero limitato) sul mercato del surplus militare: il T-195, che insieme al ricevitore COLLINS 392/ URR (più noto e diffuso) costituisce il RADIOSET AN/GRC-19, prodotto nella seconda metà degli anni 50 e destinato, prevalentemente, ad un impiego veicolare.

La precisa composizione del RADIO SET AN/GRC-19 (v. figura 1 ) è la seguente:

- RADIO TRANSMITTER T-195 (v. figura 2, 3)
- TRANSMITTER CONTROL C-822
- TASTO TELEGRAFICO KY-116/U o equivalente
- MICROFONO M-29/U o equivalente
- RICEVITORE R-392/URR
- CUFFIA Tipo CW-49507 (600 ohm) con cavo di estensione

CX-1334/U  
g) CAVI DI INTERCONNESSIONE ED ALIMENTAZIONE inoltre per l'impiego in RTTY era previsto un modem tipo MD-203/GR.

Il trasmettitore consente l'impiego, in alternativa, di un'antenna a dipolo con impedenza di 50 ohm (installazioni fisse) o di un'antenna a frusta (per l'uso veicolare); i segnali audio e/o CW vengono applicati o direttamente al trasmettitore o tramite

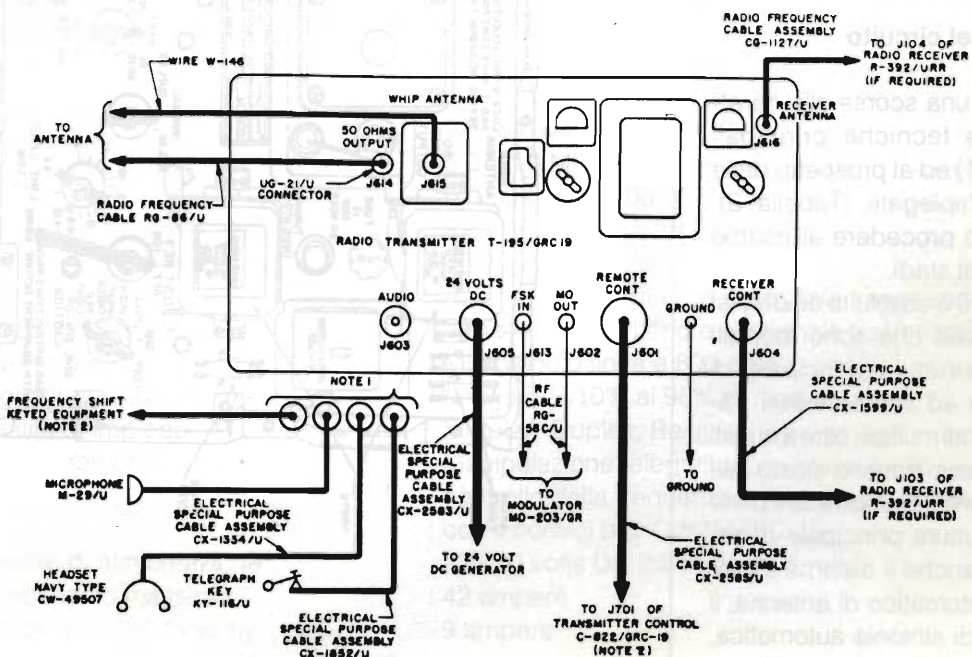


figura 1 - Radio Set AN/GRC-19, diagramma delle interconnessioni tra il T-195 e gli altri componenti del set

l'unità di controllo remota, mentre tramite le cuffie è possibile la monitorizzazione dei segnali trasmessi e la ricezione, qualora sia stata effettuata la interconnessione con un ricevitore.

Il T-195 richiede un'alimentazione a 22-30 volts circa, 40 ampere e, se è stata effettuata la interconnessione con il ricevitore R-392/URR, provvede a fornire l'alimentazione anche ad esso, oltre a controllarne i circuiti di antenna e di uscita.

Le modalità di impiego del trasmettitore sono tre: normale, duplex e relay (ripetitore), ciascuna in AM/CW/FSK; mentre nel primo caso viene impiegata un'unica antenna (connessa al trasmettitore durante la trasmissione ed al ricevitore durante l'ascolto), nell'uso duplex e relay sono necessarie due antenne separate e le frequenze di ricezione e trasmissione devono differire di almeno 1 MHz.

### Analisi del circuito

Dopo una scorsa alle caratteristiche tecniche principali (Tabella 1) ed al prospetto delle valvole impiegate (Tabella 2), possiamo procedere all'esame dei diversi stadi.

Il T-195 è costituito da diversi sub-chassis che sono montati su una struttura principale di sostegno ed interconnessi tramite spinotti multipli; oltre a questi sub-chassis trovano posto nel contenitore (venendo a fare parte della struttura principale di sostegno) anche il sistema di accordo automatico di antenna, il sistema di sintonia automatica, due dynamotors, vari relé e i circuiti di controllo delle tensioni.

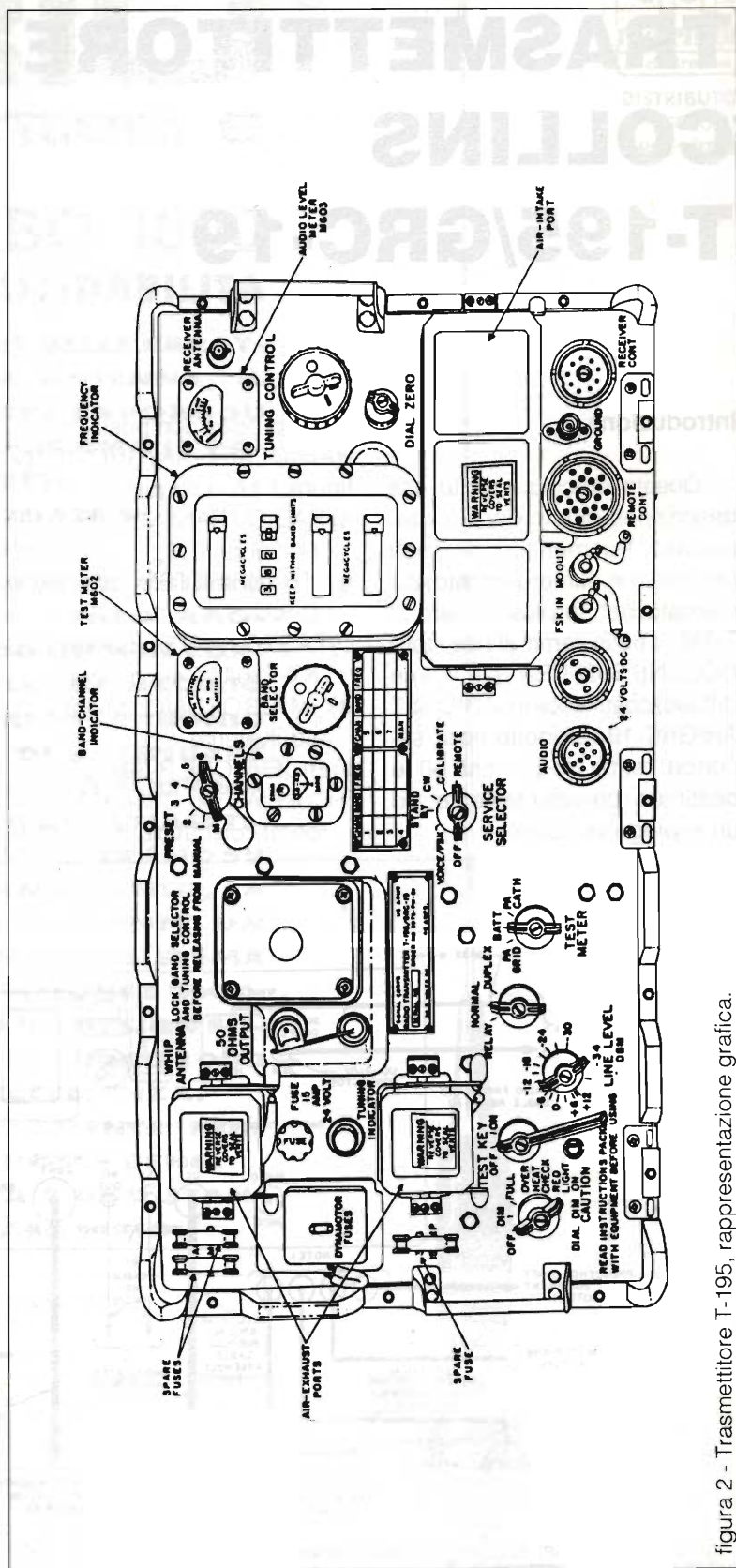


figura 2 - Trasmettitore T-195, rappresentazione grafica.

In pratica possiamo suddividere l'apparato in quattro blocchi principali:

- 1) SIGNAL CIRCUITS
- 2) ANTENNA TUNING SYSTEM
- 3) FREQUENCY SELECTION CIRCUITS
- 4) POWER CIRCUITS

### Signal circuits

L'oscillatore, che impiega V 801 (5749/6BA6W) in circuito

di Hartley, genera un segnale R.F., compreso nel range 1.5-3.0 MHz (tale escursione di frequenza viene controllata dal comando di sintonia TUNING CONTROL) che dopo essere stato amplificato dallo stadio BUFFER-AMPLIFIER (vedi figura 4) viene applicato all'EXCITER (v. figura 5), che lo amplifica ulteriormente e lo moltiplica sino ad ottenere la frequenza desiderata.

Onde realizzare la massima stabilità in frequenza, il contenitore

dell'oscillatore di R.F. non solo è schermato per prevenire gli influssi di campi magnetici ma è anche provvisto di un circuito di compensazione per l'impiego a basse temperature ambientali.

Allorché la temperatura scende al di sotto di 0°C avviene la chiusura del termostato S801 che applica tensione (24 V) all'elemento riscaldatore, sino a che viene raggiunta una temperatura superiore agli 0 °C.

Dall'exciter il segnale di fre-

### Caratteristiche tecniche

Range di frequenza	1.5 - 20 MHz in 10 bande
Stabilità	0.03%
Sintonia	Manuale o Automatica
Tipi di emissione	CW/AN e/o FSK
Precisione della sintonia automatica canalizzata	entro lo 0.005%
Antenna	sbilanciata a 50 ohm, filare o a frusta di 15 piedi
Potenza irradiata con antenna a 50 ohm	1.5 - 12.0 MHz 100 W 12.0 - 16.0 MHz 90 W 16.0 - 20.0 MHz 80 W
Potenza irradiata con filare di 15 piedi	1.5 - 2.0 MHz 13 W 2.0 - 3.0 MHz 28 W 3.0 - 4.0 MHz 45 W 4.0 - 5.0 MHz 60 W 5.0 - 6.0 MHz 90 W 6.0 - 9.0 MHz 100 W 9.0 - 16.0 MHz 90 W 16.0 - 20.0 MHz 80 W
Radiazione spuria	Almeno 60 dB inferiore al segnale trasmesso
Radiazione armonica	Almeno 40 dB inferiore al segnale trasmesso
Ingresso audio	Microfono o linea a 600 ohm
Distorsione audio	Inferiore al 10% al 95% di modulazione
Modalità di impiego	Simplex, Duplex, Relay
Controllo remoto	Manipolazione telegrafica, ingresso audio, controllo della frequenza e tipo di operazione con il control box C-822/GRC-19
Tensione di alimentazione	22 - 30 volts DC (ottimale 28.5 volts)
Absorbimento massimo	42 ampere
Absorbimento in stand-by	9 ampere

Tabella 1: Caratteristiche tecniche principali

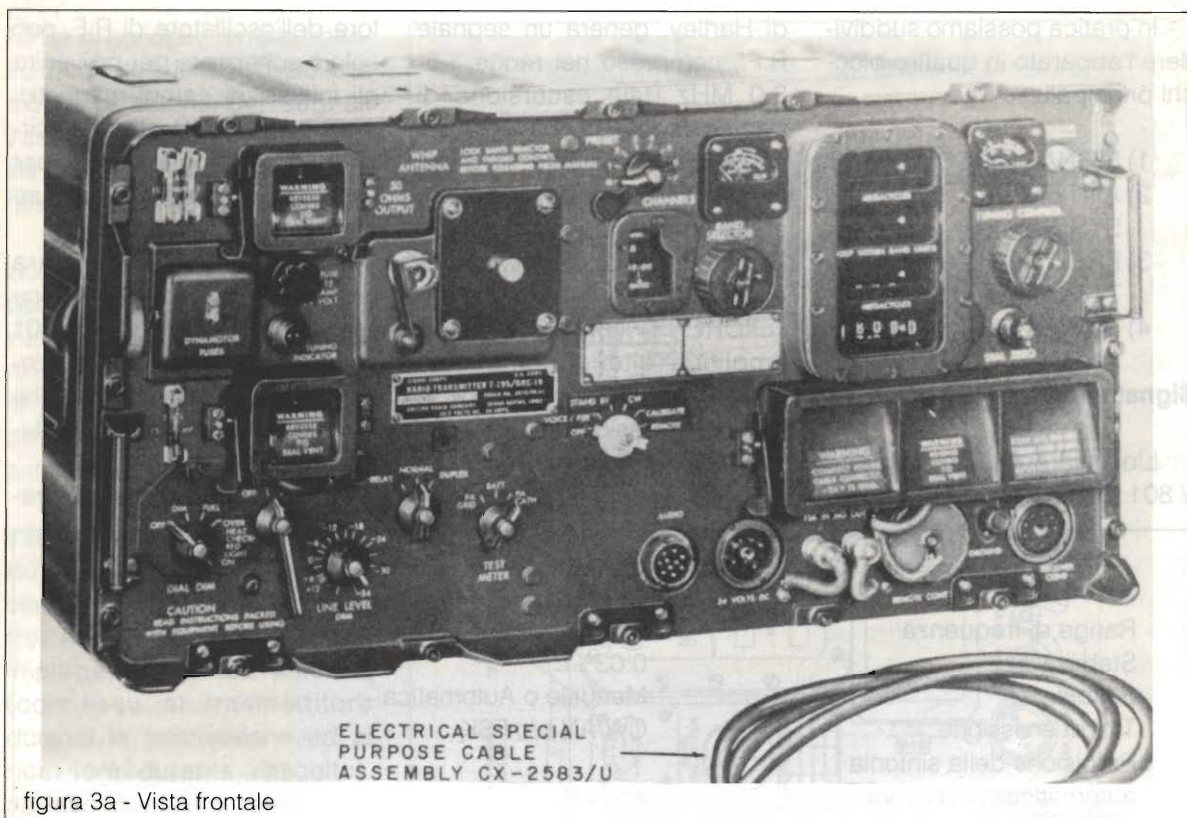


figura 3a - Vista frontale

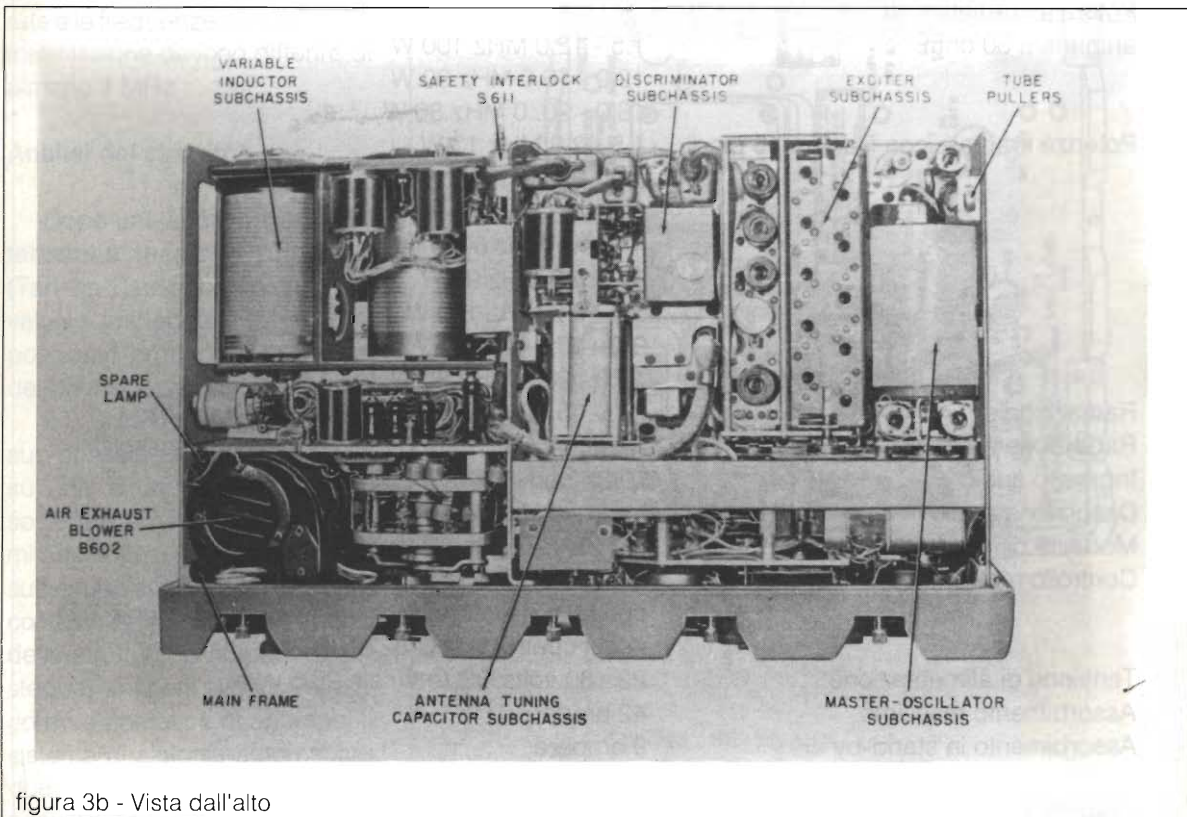


figura 3b - Vista dall'alto

quenza compresa tra 1.5 e 20.0 MHz, viene applicato all'AMPLIFICATORE DI POTENZA (vedi figura 6) e da questo al circuito di antenna.

I segnali di audiofrequenza vengono applicati dal MODULATORE (vedi figura 7) alla placca della valvola amplificatrice di potenza (V201,4X150D) onde modulare la portante.

Normalmente gli stadi exciter ed amplificatore di potenza sono inattivi, per la tensione di bias applicata ai circuiti di griglia, l'alta tensione viene applicata a questi stadi solo allorché si chiude il circuito del microfono o del tasto telegrafico.

### Antenna tuning system

Questo circuito ha lo scopo di adattare l'impedenza del cir-

cuito di antenna a quella del circuito di uscita dello stadio finale di potenza, in modo da poter irradiare il massimo segnale; in pratica (vedi figura 8) questo sistema è composto da un DISCRIMINATORE, a sua volta costituito da due circuiti: il DISCRIMINATORE DI FASE, che controlla l'adattamento di impedenza tra l'antenna e lo stadio finale ed un DISCRIMINATORE DI CARICO, che controlla il carico resistivo dell'antenna.

Ciascuno di questi circuiti genera tensioni che vengono applicate all'ANTENNA NETWORK SERVO AMPLIFIER, a sua volta costituito da due sezioni che provvedono, separatamente, ad amplificare le tensioni provenienti dai due discriminatori e ad applicarle al CONDENSATORE DI ACCORDO DI AN-

TENNA e al VARIOMETRO.

Ne consegue che la capacità e l'induttanza vengono regolate in modo da trasformare l'impedenza dell'antenna a stilo o della linea sbilanciata a 50 ohm in un carico resistivo di 73 ohm, come richiesto dallo stadio finale di potenza.

Sul pannello frontale dell'apparato sono disponibili due bocchettoni di antenna: J615 per l'antenna stilo o filare e J614 per l'antenna a 50 ohm, quest'ultimo bocchettone presenta di fronte a sé una leva che deve essere spostata a sinistra per inserire lo spinotto e così facendo comanda l'interruttore S613 che connette J614 al circuito di uscita.

### Frequency selection circuits

Il range di frequenza dell'ex-

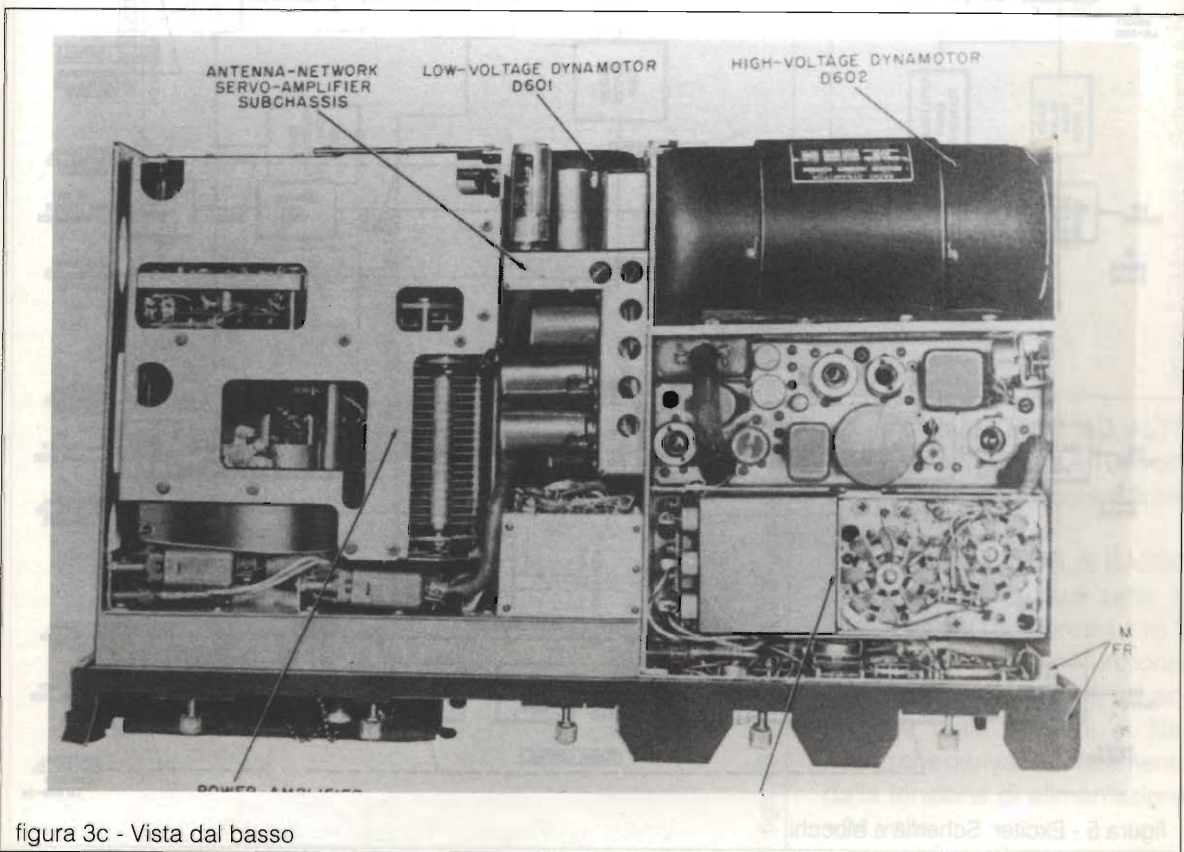


figura 3c - Vista dal basso

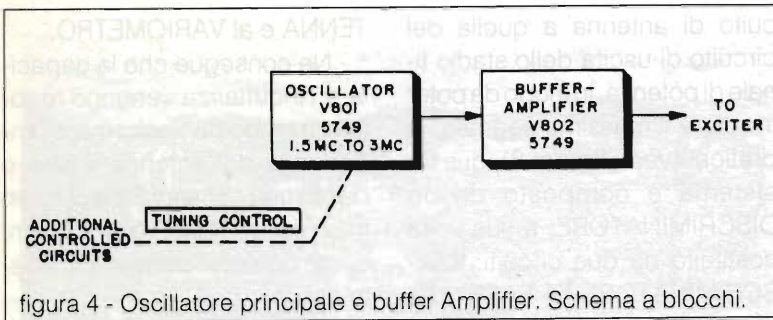


figura 4 - Oscillatore principale e buffer Amplifier. Schema a blocchi.

manuale, ma può, comunque, essere impiegato per quella automatica); quando viene prescelto uno di questi canali il sistema di autosintonia provvede al posizionamento dei nuclei di sintonia e dei selettori di banda in modo da impostare la frequenza operativa prescelta.

citer è diviso in quattro bande, mentre il range di frequenza dello stadio finale (1.5-20.0 MHz) è suddiviso in 10 bande; la selezione delle bande di questi due stadi è determinata dalla posizione dei nuclei di sintonia e dei selettori di banda, a loro volta

controllati da un complesso sistema elettromeccanico, che consente sia la sintonia manuale che quella automatica.

In quest'ultimo caso sono disponibili 8 canali preselezionabili (uno dovrebbe essere lasciato libero per la sintonia

**Power circuit**

L'alimentazione dei vari stadi del trasmettitore viene fornita, con una tensione in ingresso compresa tra 22 e 30 volts, 40 ampere, da due dynamotors entrocontenuti:

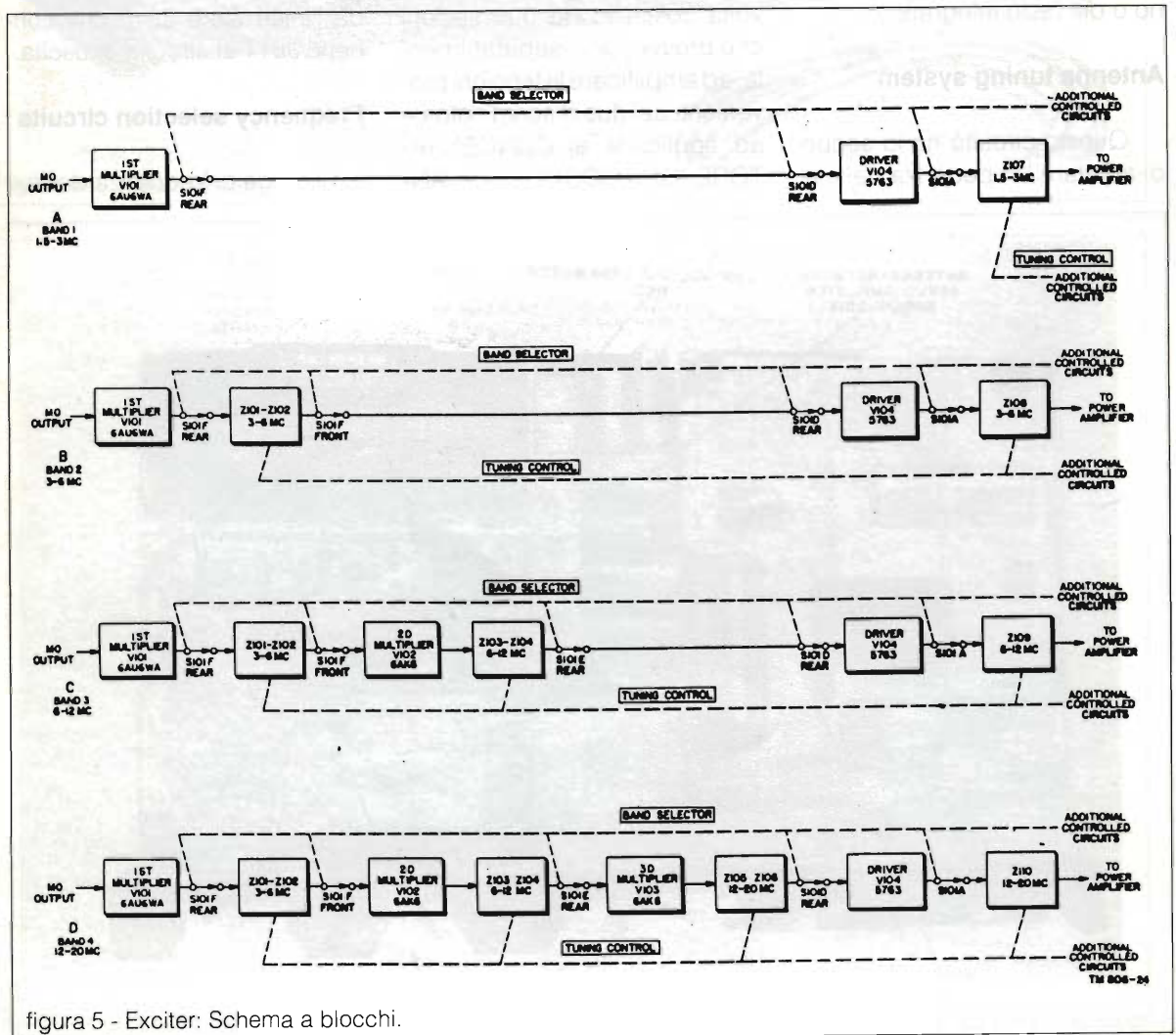


figura 5 - Exciter: Schema a blocchi.

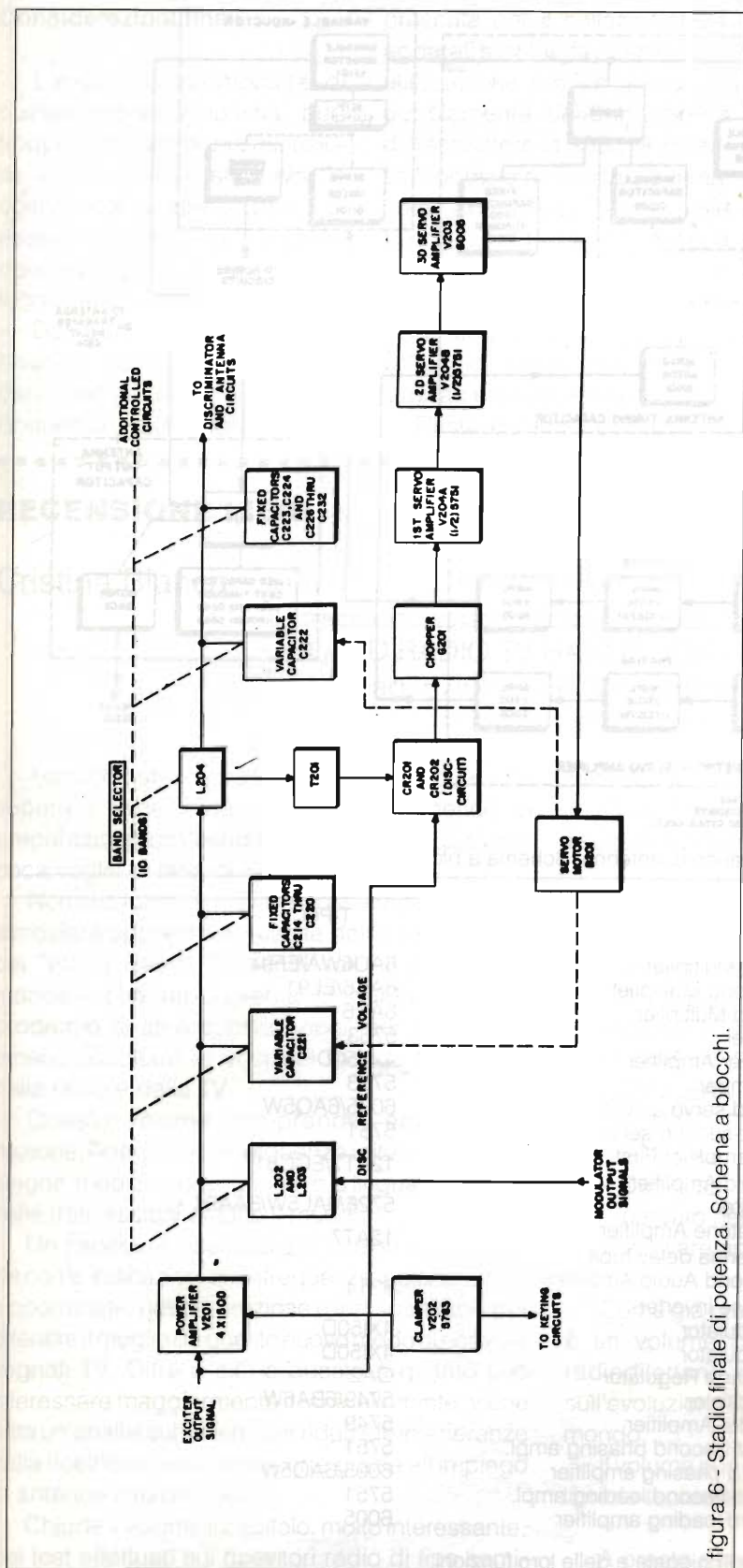


figura 6 - Stadio finale di potenza. Schema a blocchi.

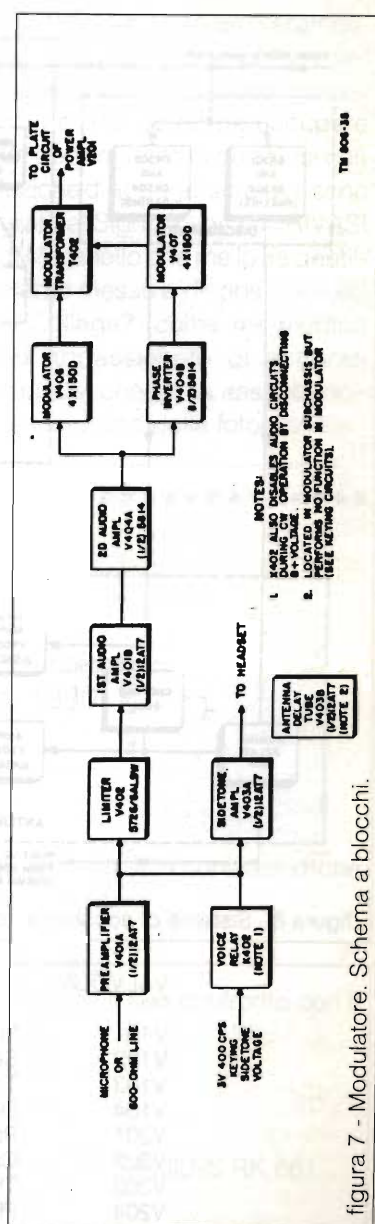


figura 7 - Modulatore. Schema a blocchi.

— DYNAMOTOR AD ALTO VOLTAGGIO genera + 100 volts per gli stadi modulatore e finale di potenza

— DYNAMOTOR A BASSO VOLTAGGIO fornisce tutte le altre tensioni (compresi i 115 V 400 Hz necessari per il funzionamento dei servomotori), ad eccezione delle tensioni di filamento che derivano direttamente dalla tensione di alimentazione +24 volts .

- NOTES:
- 1 V403 AND V403A ARE CIRCUITS LOCATED IN DISCRIMINATOR & ANTENNA CIRCUITS DURING OPERATION & DISCONNECTING 8-V VOLTAGE.
  - 2 LOCATED IN MODULATOR SUBCIRCUITS BUT NOT SHOWN IN MODULATOR (SEE NETTING CIRCUIT).

ANTENNA TUBE DELAY CIRCUIT (NOTE 2)

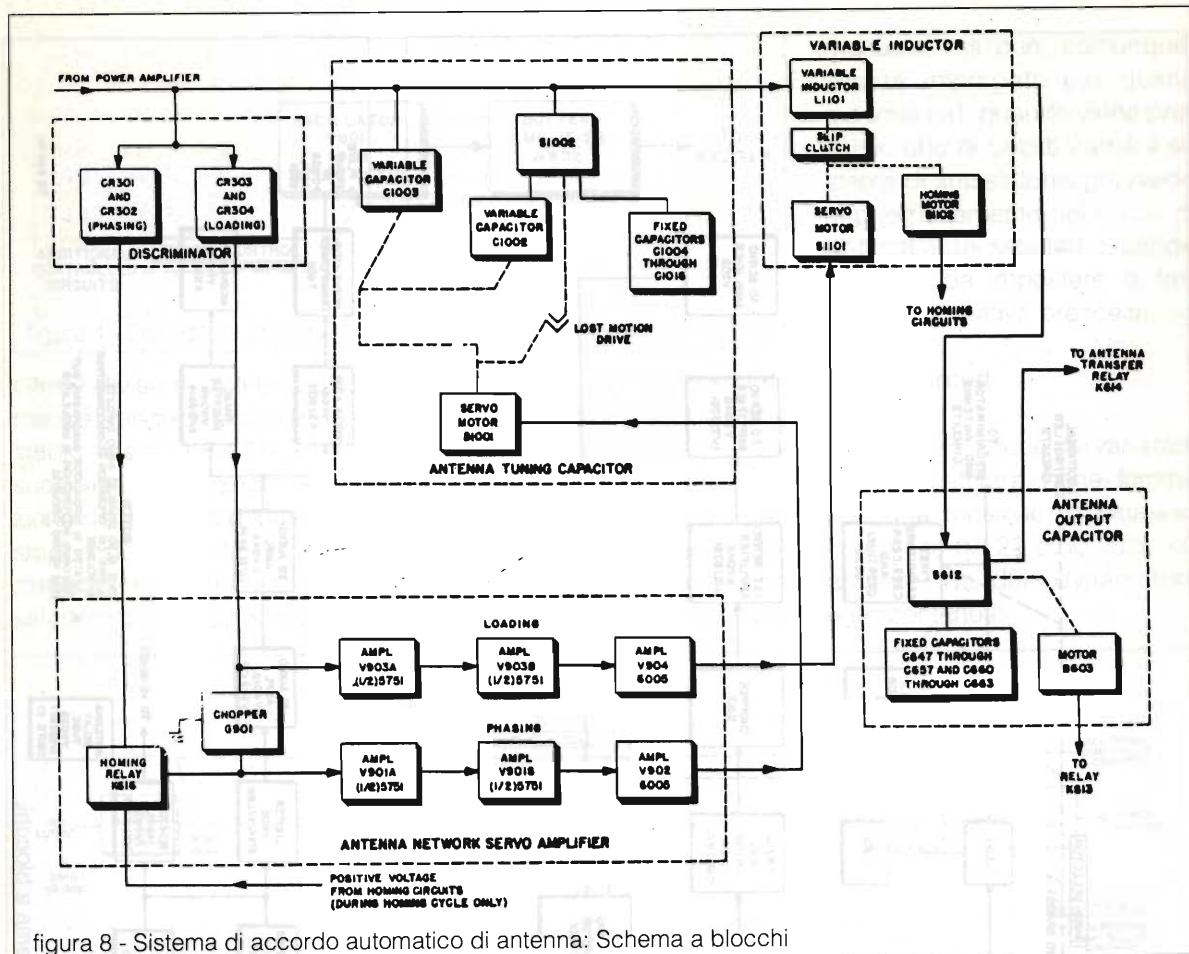


figura 8 - Sistema di accordo automatico di antenna: Schema a blocchi

VALVOLA	FUNZIONE	TIPO
V101	First Multiplier	6AU6WA/EF94
V102	Second Multiplier	6AK6/EL91
V103	Third Multiplier	6AK6
V104	Driver	5763
V201	Power Amplifier	4X150D
V202	Clamper	5763
V203	Third servo amplifier	6005/6AQ5W
V204	First-second servo ampl	5751
V401	Preamplifier/First Audio Amplifier	12AT7/ECC81
V402	Limiter	5726/6AL5W/EAA91
V403	Sidetone Amplifier/ Antenna delay tube	12AT7
V404	Second Audio Amplifier/ phase inverter	5814
V406	Modulator	4X150D
V407	Modulator	4X150D
V601	Voltage Regulator	0A2
V801	Oscillator	5749/6BA6W
V802	Buffer Amplifier	5749
V901	First-Second phasing ampl.	5751
V902	Third phasing amplifier	6005/6AQ5W
V903	First-Second loading ampl.	5751
V904	Third loading amplifier	6005

Tabella 2 : Prospetto delle valvole impiegate e delle loro funzioni



## Considerazioni finali

L'estrema complessità di questo apparato non ha, purtroppo, consentito una minuziosa analisi dei vari stadi che lo costituiscono, spero, però, di essere riuscito a farne comprendere le pregevoli caratteristiche tecniche e progettuali.

Dal punto di vista pratico bisogna, però, fare una considerazione: a prescindere dall'indubbio valore che il T-195

presenta per il collezionista di apparati surplus, la possibilità di utilizzazione pratica risente indubbiamente dell'impossibilità di trasmettere in SSB (l'Ampliezza Modulata mi risulta sia ormai quasi scomparsa anche nella banda "pirata" dei 45 metri) e, a mio avviso, in misura certo non inferiore, del notevole rumore generato dal dynamotor ad alto voltaggio, sicuro motivo di liti familiari e condominiali.

Resta, comunque, il fatto che

il T-195 è un apparato veramente notevole (anche bello a vedersi per il suo aspetto "grintoso") e che potrebbe occupare un degno posto in qualsiasi collezione di apparati surplus e sono grato al Signor Giovanni RIVASI di Maranello che me lo ha gentilmente messo a disposizione ed al Collega? (come me medico ed appassionato di apparati surplus) che mi ha assistito nell'esecuzione delle fotografie.

## RECENSIONE LIBRI

Cristina Bianchi

WORLD RADIO TV HANDBOOK - Ed. 1990  
pag. 576 Lire 36.000 (indicativo)

Temperatura torrida, tasso di umidità che supera il 90%, città con traffico frenetico in preparazione dell'esodo di agosto, conclusione: poca voglia di fare, di leggere.

Non può tuttavia passare inosservata, in questa atmosfera oppressiva, l'uscita dell'edizione 1990 del "World Radio TV Handbook", il prestigioso manuale che rappresenta la guida sicura, il prodromo di altre pubblicazioni, per coloro che amano ascoltare le voci del mondo trasmesse dalla radio e dalla TV.

Questo volume comprende, nazione per nazione, l'elenco delle frequenze utilizzate in onde lunghe, medie e corte, gli orari e la lingua impiegata nelle trasmissioni di tutto il mondo.

Un capitolo è riservato alla ricezione da satellite con le indicazioni delle frequenze, polarizzazioni e coordinate, notizie preziose e indispensabili per ottenere il meglio da questo nuovo modo di ricevere segnali TV. Oltre a ciò, e questo è quanto può interessare maggiormente il radiodilettante, viene fatta un'analisi sui sistemi per ridurre le interferenze nella ricezione delle onde corte grazie all'impiego di antenne interne a telaio.

Chiude il volume il capitolo, molto interessante, dei test effettuati sui ricevitori radio di tipo semi-

professionale.

Quest'anno sono stati presi in considerazione i seguenti ricevitori:

- Grundig Yack Boy 220
- Grundig Satellit 500 e il suo confronto con il Sony ICF 2001 D
- ITC Sabina R-610
- ICOM R 9000
- LOWE HF 225
- SANGEAN ATS - 808 / SIEMENS RK 661
- SONY CRF - V 21
- SONY ICF - SW 20
- Cenni sui ricevitori che verranno posti sul mercato nel corso del 1990.
- Software applicabile ai ricevitori radio.

Come già precisato negli scorsi anni, il "WRTH" è un volume che non dovrebbe mancare ai radiodilettanti che vogliono tenersi informati sull'evoluzione delle trasmissioni radio e TV nel mondo.

Il volume può essere acquistato nelle principali librerie tecniche.

A presto e buona lettura.

# Lafayette Kentucky

## 40 canali in AM



OMOLOGATO  
P.T.

## Design e semplicità in un transceiver CB

Il ricetrasmittitore si differenzia radicalmente dagli altri apparati per il nuovo tipo di controllo usato. Mentre la selezione del canale è fatta mediante dei pulsanti UP-DOWN, il resto dei controlli è a slitta.

Il visore, oltre ad indicare il canale operativo, provvede pure ad indicare la percentuale di modulazione in AM, il livello del segnale ricevuto e la potenza relativa emessa tanto in RF che in BF. La sezione ricevente è provvista del limitatore automatico dei disturbi e di filtri che assicurano la migliore selettività sul segnale AM. È possibile l'accesso istantaneo al canale 9. L'apparato può essere anche usato quale amplificatore di BF. Riguardo l'alimentazione, la polarità negativa della batteria deve essere posta a massa. L'apparato viene fornito completo di microfono e staffa di supporto veicolare.

### CARATTERISTICHE TECNICHE

#### TRASMETTITORE

**Potenza RF:** 5 W max con 13.8V di alimentazione.

**Tipo di emissione:** 6A3 (AM).

**Gamma di frequenza:** 26.965 - 27.405 KHz.

**Soppressione di spurie ed armoniche:** secondo le disposizioni di legge.

**Modulazione:** AM, 90% max.

**Deviazione FM:**  $\pm 1.5$  KHz tipico.

#### RICEVITORE

**Configurazione:** a doppia conversione.

**Valore di media frequenza:** 10.695 MHz; 455 KHz.

**Determinazione della frequenza:** mediante PLL.

**Sensibilità:** 1  $\mu$ V per 10 dB S/D.

**Portata dello Squelch (silenziamiento):** 1mV.

**Selettività:** 60 dB a  $\pm 10$  KHz.

**Reiezione immagini:** 60 dB.

**Livello di uscita audio:** 2.5W max su 8 ohm.

**Consumo:** 250 mA in attesa, minore di 1.5A a pieno volume.

**Impedenza di antenna:** 50 ohm.

**Alimentazione:** 13,8V c.c.

**Dimensioni dell'apparato:**

130 x 221 x 36 mm.

**Peso:** 0.86 Kg.

In vendita da  
**marcucci**  
Il supermercato dell'elettronica

Via F.lli Bronzetti, 37 - Milano  
Tel. 7386051

Lafayette  
**marcucci** SpA

# ... CHIEDERE È LECITO... RISPONDERE È CORTESIA... PROPORRE È PUBBLICABILE

a cura del Club Elettronica flash

Settembre porta consiglio ed anche voglia di fare, almeno così pare, viste le vostre lettere in arrivo.

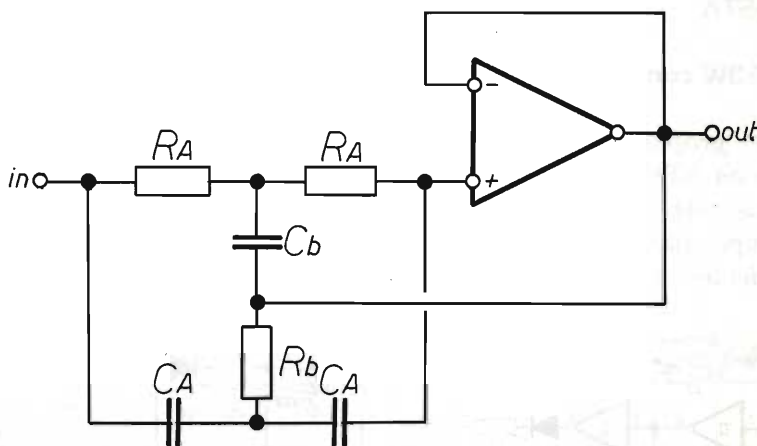
Per il mese di settembre è stato premiato il progetto del Sig. Piero di Pozzuoli.

Orsù, rimboccate le maniche e lavorate!

Collaborare vuole dire creare e... non solo leggerci in "panciolle"...

Passiamo anzitutto al Quiz del mese

Che cosa è?  
A cosa serve?  
Quali i componenti?



## PROPOSTA

### Luci sequenziali con rimbalzo

Il progetto utilizza 2 porte NAND del CD 4011 per far avanzare il conteggio del CD 4516, un contatore per 16 avanti/indietro codificato a 4 bit.

Il CD 4067 decodifica il segnale di conteggio del 4516 pilotando i 16 LED. Il deviatore seleziona il modo di conteggio: solo a destra; solo a sinistra; avanti e indietro (SUPERCAR).

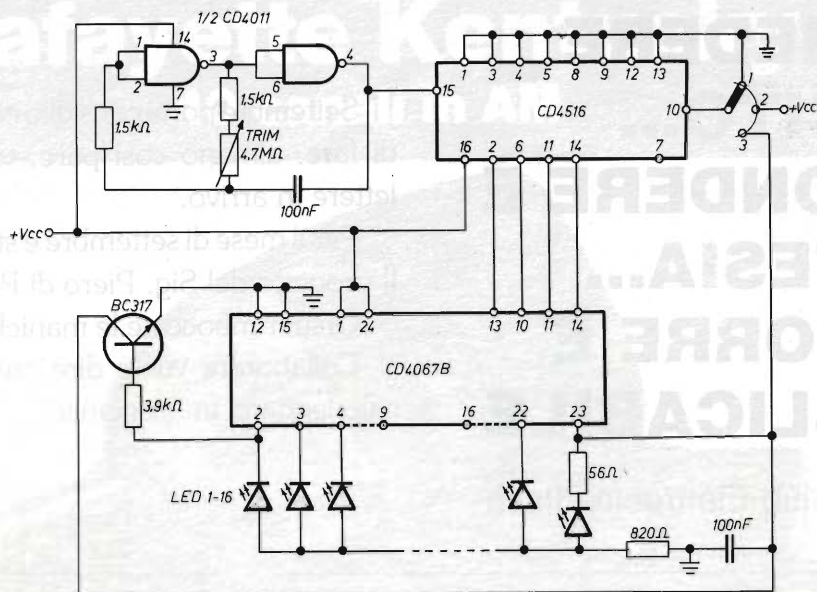
Nell'ultimo caso, iniziando il conteggio, l'uscita 2 del 4067 scarica, tramite il transistor, il condensatore da 100 nF mantenendo a livello

logico 0 il terminale 10 del 4516 che così avanza col conteggio.

Quando il LED 16 si illumina, viene caricato il condensatore da 100 nF che porta a livello logico 1 il terminale 10 del 4516, facendo indietreggiare il conteggio. L'effetto ottenuto è quello di un punto luminoso che rimbalza da destra a sinistra.

L'alimentazione può variare tra i 9 e 15 volt e la velocità di scorrimento può essere modificata tramite il trimmer da 4,7 MΩ.

Valerio di Thiene



**PROPOSTA**

**Sirena 50W con lampeggiatore bilampada**

Vorrei proporre una semplice sirena per soccorso da 50W con la peculiarità di pilotare anche due flash con lampade tradizionali.

I lampeggianti possono essere regolati indipendentemente dal tono di avviso.

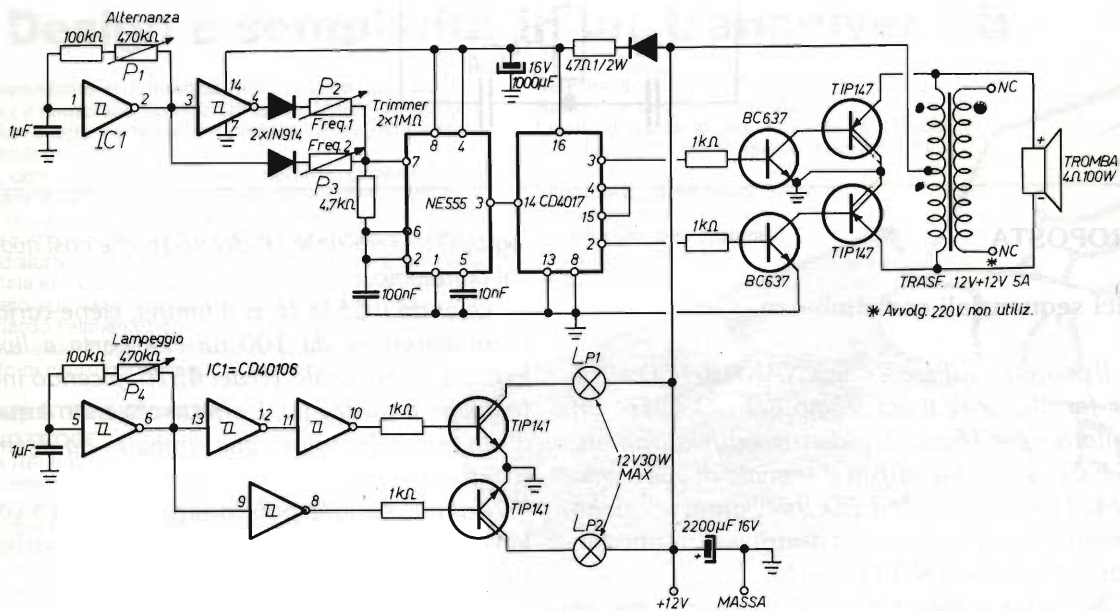
I TIP 141, TIP 147 dovranno essere ben raffreddati.

T1 è un trasformatore 12 + 12 V 5A/220.

La uscita a rete resterà sconnessa.

P1 regola l'intervallo di cadenza dei toni, P2, P3 i toni stessi e P4 l'alternanza di lampeggio.

Carlo di Massagrando



## RICHIESTA

### Alimentatore Switching

Vorrei un alimentatore duale Switching 5A per ramo con uscita regolabile da 5 a 25V continui.

Stefano di Milano

## RISPOSTA

L'integrato L296 della SGS, ora ST è ottimo per questo scopo, è protetto, molto semplice essendo un monochip con potenza incorporata e soprattutto non costa cifre esorbitanti.

Il circuito non pone problemi a patto che si usi un trasformatore con uscite separate e ponti isolati tra loro in modo da avere il +V e -V dei due stadi, formando lo 0V centrale.

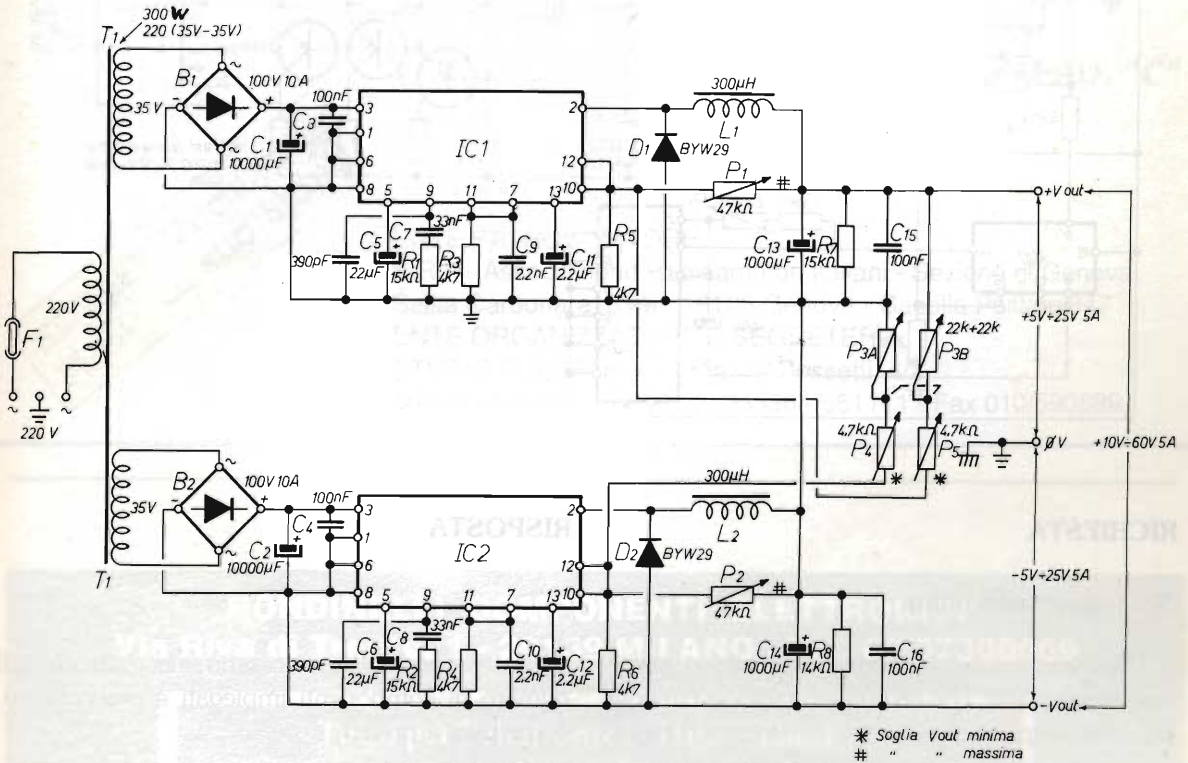
### Taratura

Regolate P3 a fine corsa, P1, P2, P4, P5 a metà poi date tensione. Leggerete col tester, rispetto allo 0V, due valori, uno positivo, l'altro negativo di differente valore.

Ponete poi P4 e P5 a zero  $\Omega$  e P1, P2 al massimo. La taratura a questo punto è terminata.

Regolate in fine P1 e P2 per la massima V out, positiva e negativa, P4 e P5 per la minima.

Dissipate per bene gli integrati.



**RICHIESTA**

**Bomba elettronica**

Vorrei vedere pubblicato uno schema di spaventapasseri elettronico molto efficiente...

Rino da Montescudo (FO)

**RISPOSTA**

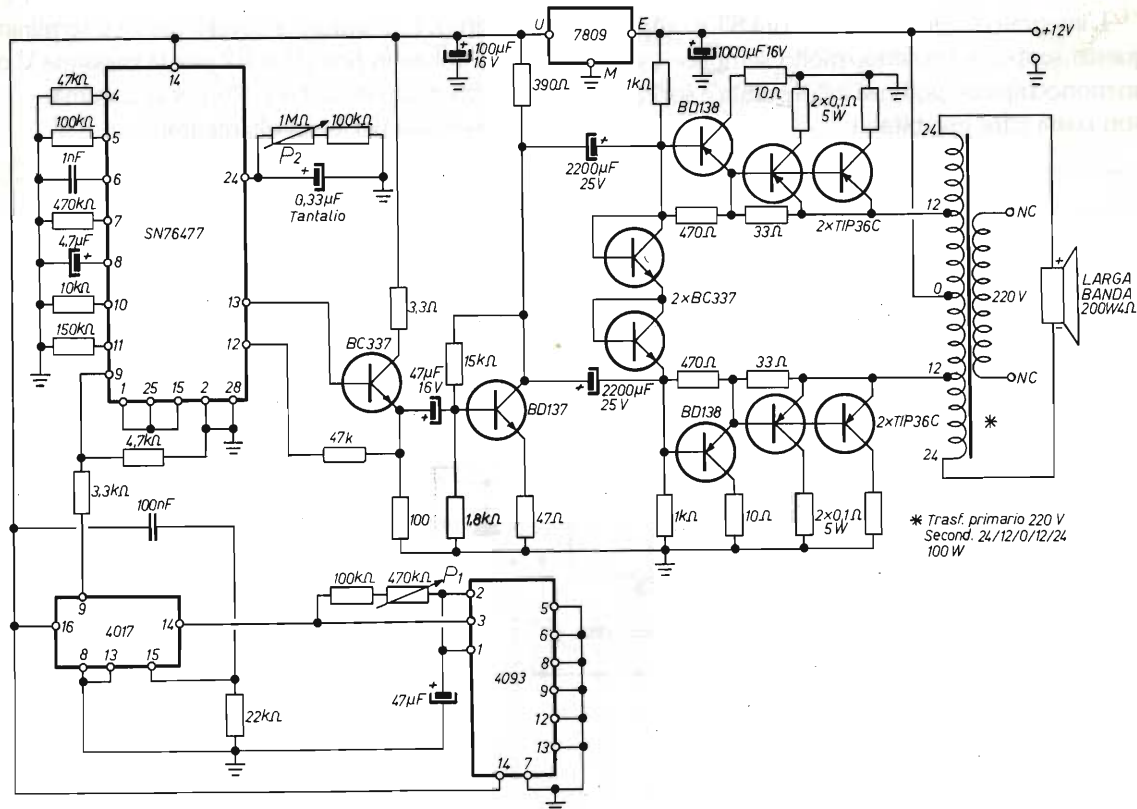
Ecco a lei un simulatore elettronico di BOOM!!

Il suo è molto simile alla "BOMBA".

Non sono presenti componenti critici e le sole tarature riguardano P1 intervallatore tra boato e boato e P2 che determina la durata del tuono. La potenza si aggira sui 100W RMS per cui sarà ottima cosa dissipare sia i BD 138 che i Tip 36 C.

Il trasformatore è un 100 W, 220 12/24 V dual invertito.

Sarà poi necessario alloggiare tutto in box stagno e fare fuoriuscire l'altoparlante a tromba larga banda 4 Ω 100 W. Sarà altresì possibile usare 2 altoparlanti 8 Ω 50 W parallelo.



**RICHIESTA**

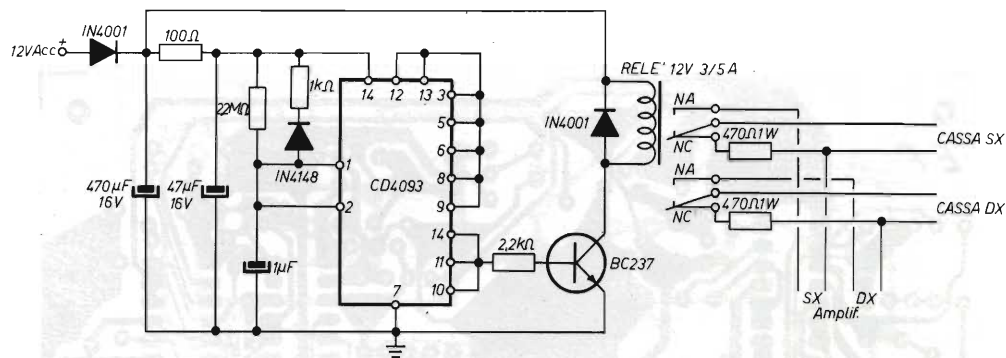
**Accensione anti-bump**

Desidererei vedere pubblicato un circuito antibump magari senza relè, con un numero ragionevolmente basso di componenti, per poter eliminare il bump di accensione nell'impianto della mia auto.

Patrizio da Prato

**RISPOSTA**

Purtroppo il relè è necessario, ma, d'altro canto il numero di componenti impiegati è molto basso, come pure il prezzo...



# 10° MARC

mostra attrezzature radioamatoriali  
&  
componentistica

FIERA INTERNAZIONALE DI GENOVA • PAD. "C"  
15 - 16 DICEMBRE 1990

Orario: 08,30 : 12,30 - 14,30 : 19,00

ENTE PATROCINATORE

A.R.I. - Associazione Radioamatori Italiani - Sezione di Genova  
Salita Carbonara, 65 b - 16125 Genova - Casella Postale 347

ENTE ORGANIZZATORE E SEGRETERIA:

STUDIO FULCRO s.r.l. - Piazza Rossetti, 4/3

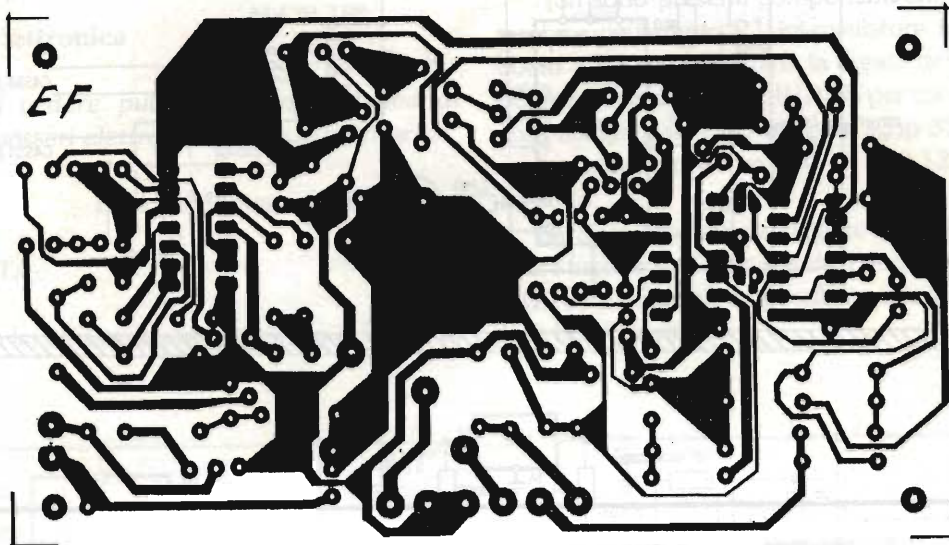
16129 - Genova - Tel. 010/595586 - 561111 - Fax 010/590889

**ELETTRONICA  
FLASH** Vi attende  
al suo Stand

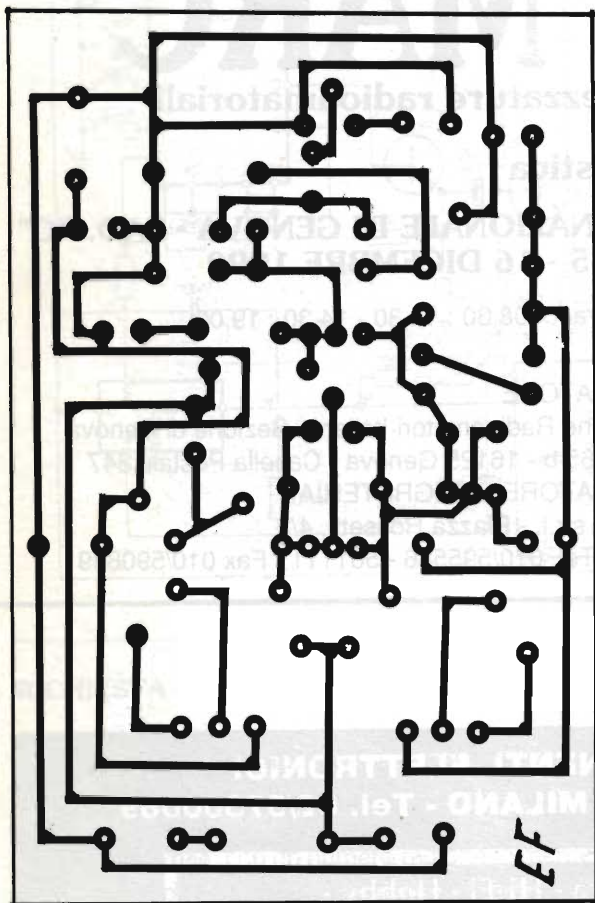
**RONDINELLI COMPONENTI ELETTRONICI**

**Via Riva di Trento, 1 - 20139 MILANO - Tel. 02/57300069**

Tutto per l'elettronica - Hi-Fi - Hobby -  
anche per corrispondenza - Visitateci - Interpellateci



SIRENA AUTOALIMENTATA

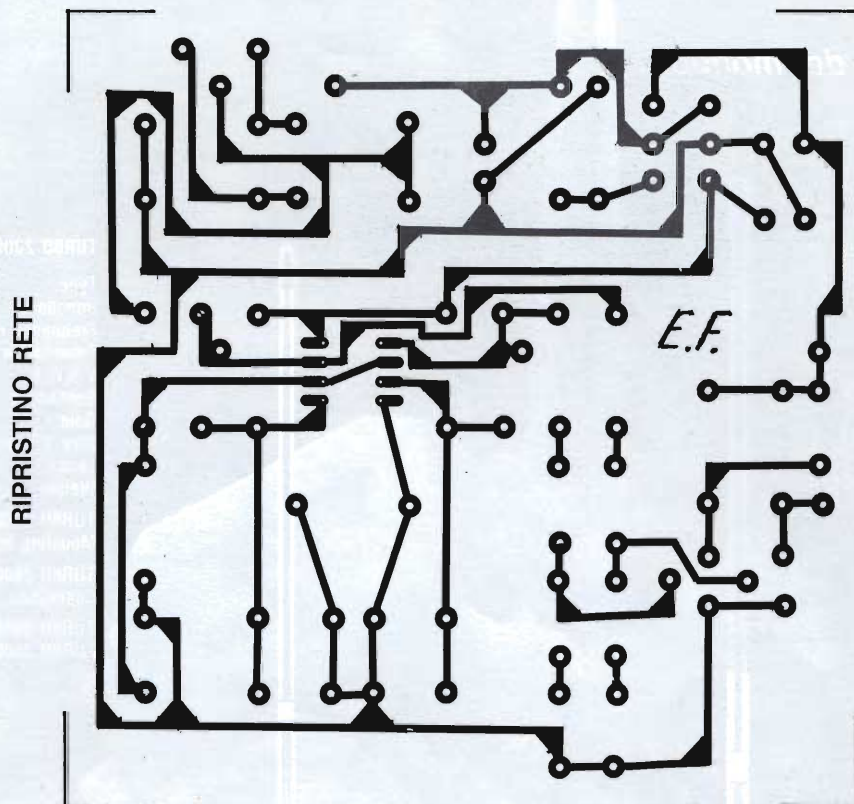


AMPLIFICHIAMO LE CASSE

In un Master unico  
i circuiti stampati  
di tutti gli articoli

D	■	M	I	C	R	O	O	N	D	E
I	R	A	N	■	O	■	R	E	A	L
S	E	■	R	I	F	I	D	A	R	E
T	A	P	I	N	O	■	I	■	W	T
O	L	E	■	V	N	■	N	U	I	T
R	T	■	B	E	O	T	A	■	N	R
S	A	C	E	R	D	O	T	E	■	O
I	■	■	■	T	I	N	I	■	F	L
O	■	A	C	I	N	O	■	N	O	I
N	O	V	I	T	A	■	C	E	N	T
E	C	O	N	O	M	I	C	O	■	A





## GENERATORI DI SEGNALI

SE VOLETE UN APPARATO AFFIDABILE  
ECCEZIONALE, SOLIDO:

H.P. 608E 10 ÷ 480 MHz  
da £. 490.000  
a £. 740.000 + IVA



- Uscita calibrata
- Attenuatore a pistone
- Modulato AM 400-1000 Hz
- Calibratore a quarzo
- Presa counter
- Rete 220 V
- Solido
- Ricalibrato, tarato
- Controllo uscita allo stato solido

- H.P. 606A 50 kHz + 65 MHz
- H.P. 612A 450 MHz + 1230 MHz
- H.P. 8614B 800 MHz + 2400 MHz
- H.P. 8616A 1800 MHz + 4500 MHz
- H.P. 8640B 500 MHz + 1024 MHz
- H.P. 620A 7 MHz + 11 GHz
- POLARAD 1108M4 7 GHz + 11GHz
- MI SANDERS 6058D 8 GHz + 12.5GHz  
USCITA RF 20 mW + 40 mW
- MI SANDERS 6059A 12 GHz+ 18 GHz  
USCITA RF 5 mW + 20 mW
- MARCONI TF2002B 10 kHz + 88 MHz
- MARCONI TF2008 10 kHz + 510 MHz
- MARCONI TF2016 10 kHz + 120 MHz
- DYMAR 1525 100 kHz + 184 MHz

Valvolari e stato solido, AM-AM/FM rete 220V,  
attenuatore calibrato, presa counter, ecc.  
MAGGIORI DETTAGLI A RICHIESTA

MOLTI ALTRI STRUMENTI A MAGAZZINO

**DOLEATTO snc**

**Componenti  
Elettronici**

V.S. Quintino 40 - 10121 TORINO  
TEL. 011/511.271 - 543.952 - FAX 011/534877  
Via M. Macchi, 70 - 20124 MILANO  
Tel. 02-669.33.88

MILANO - APERTURA: 8.30 + 12.30  
TORINO -  
APERTURA: 8.30 + 12 - 14.30 + 18.30  
DAL LUNEDI AL VENERDI

# SIRIO<sup>®</sup>

antenne

sulle strade del mondo...

## SPACE SHUTTLE

Type:  $5/8 \lambda$  base loaded  
Impedance: 50 ohm  
Frequency range: 26-28 MHz  
Polarization: vertical  
V.S.W.R.:  $\leq 1,1:1$   
Bandwidth: (200 CH) 2240 kHz  
Gain: 4 dB ISO  
Max Power: P.e.P. 1000 watts  
Length: approx. mm. 1450  
Weight: approx. gr. 900  
Connection: UHF PL 259

SPACE SHUTTLE Cod 532511 901  
SPACE SHUTTLE N Cod 532511 900

## TURBO 2000

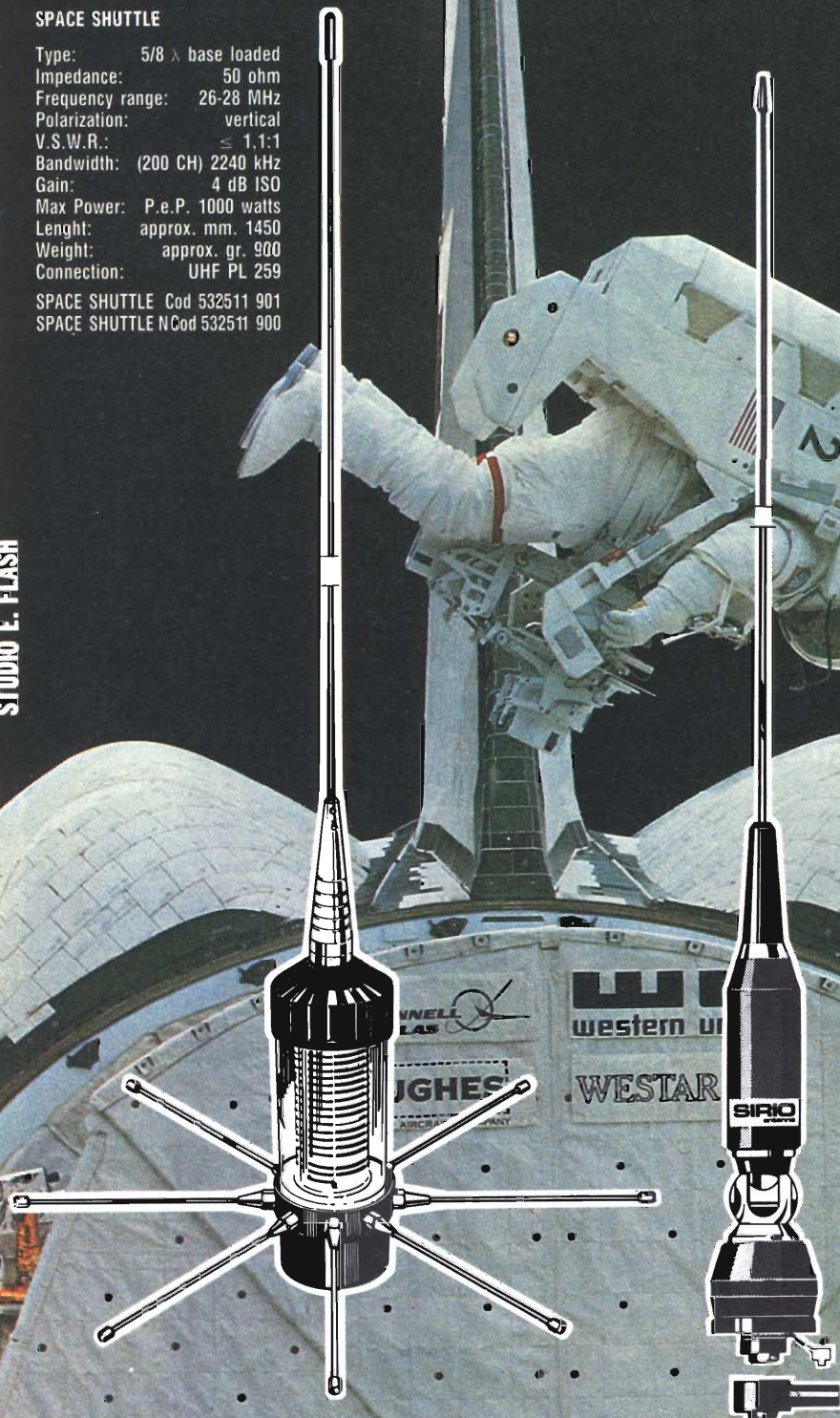
Type:  $5/8 \lambda$  base loaded  
Impedance: 50 ohm  
Frequency range: 26-28 MHz  
Polarization: vertical  
V.S.W.R.:  $\leq 1,1:1$   
Bandwidth: (200 CH) 2240 kHz  
Gain: 4 dB ISO  
Max. Power: P.e.P. 1600 watts  
Length: approx. mm. 1450  
Weight: approx. gr. 400

TURBO 2000  
Mounting hole:  $\varnothing$  mm. 12.5

TURBO 2000 PL  
Connection: UHF PL 259

TURBO 2000 Cod 532511 741  
TURBO 2000 PL Cod 532511 729

STUDIO E. FLASH



**melchioni**

DISTRIBUTORE ESCLUSIVO PER L'ITALIA **MELCHIONI ELETTRONICA**

# DA MICROSET UNA NOVITÀ ASSOLUTA

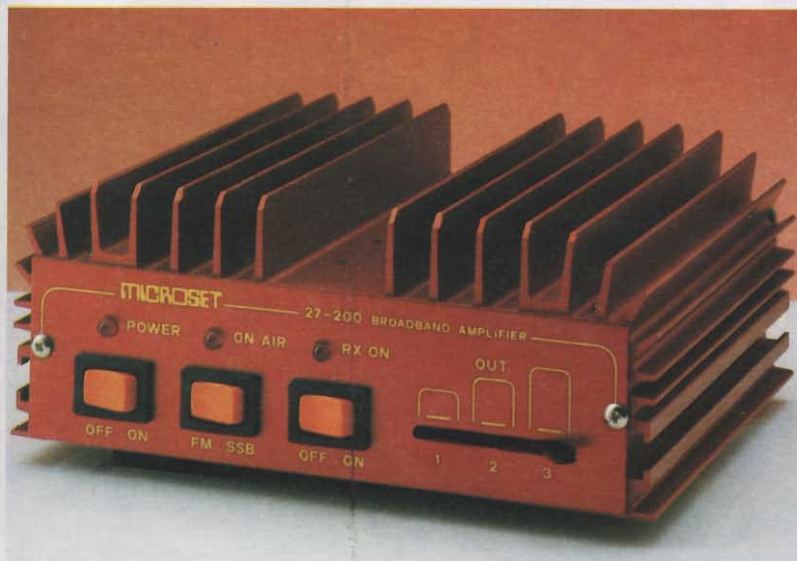
**È FINITA LA STRAGE  
DELLE  
INNOCENTI BATTERIE**

## **RIDUTTORE DI TENSIONE AD ALTA EFFICIENZA per Camion - Autobus - Imbarcazioni**

**CONTACT 15** - da 24 a 13V - 15A

**CONTACT 30** - da 24 a 13V - 30A

- Alto rendimento oltre il 90%.
- Da lunga vita alle batterie.
- Non spreca corrente.
- Assenza di surriscaldamento.
- Protezione totale.
- Tecnologia switching.
- Garantisce sicurezza ed efficienza.
- Si installa in pochi minuti.



## **NUOVI AMPLIFICATORI HF E C.B. I PROFESSIONALI 27/200**

- Banda larga 3-30 MHz.
- Ingresso W 2-12 AM 4-24 S.S.B.
- Uscita W 200 AM 400 S.S.B. tipici.
- Preamplificatore 20dB - 1.5 N.F.
- Potenza regolabile.
- Alimentazione 13.8V 22A AM.

## **ALTRI MODELLI C.B. DA MOBILE:**

### **27/ 50**

Ingresso 1-6W uscita 45W AM - 90W SSB

### **27/ 75**

Ingresso 1-6W uscita 70W AM - 140W SSB

### **27/100**

Ingresso 1-6W uscita 100W AM - 200W SSB

**Cercali dal tuo rivenditore di fiducia. E ricorda! Un buon apparato va ben alimentato. Usa alimentatori Microset, GLI INSUPERABILI!**

**MICROSET®**  
ELECTRONICS

Via A. Peruch, 64  
33077 SACILE (PORDENONE) - Italy - Tel. 0434/72459 r.a.  
Telefax 0434/72450 - Telex 450122 MICRO

# MIDLAND ALAN 18

Apparato completo e di dimensioni compatte grazie alla sua estetica accattivante e bilanciata, ben si adatta all'interno di qualsiasi mezzo mobile. Dispone di MIC GAIN - controllo di guadagno del microfono per avere una modulazione sempre perfetta; LOC/DX: per avere la massima sensibilità su segnali più deboli; CH 9: commutazione automatica del canale d'emergenza • Frequenza di funzionamento: 26.965-27.405 MHz • N canali: 40 • Potenza Max AM: 4.5 W • Potenza Max FM: 4.5 W • Tensione d'alimentazione: 13.8 Vcc.



42100 Reggio Emilia - Italy  
Via R. Sordani, 7  
(Zona Ind. Mancasale)  
Tel. 0522/47641 (ric. aut.)  
Telex 530156 CTE I  
Fax 47448

# **ANTENNE lemm**

Lemm antenne  
de Blasi geom. Vittorio  
Via Santi, 2  
20077 Melegnano (MI)  
Tel. 02/9837583  
Telex: 324190 LEMANT-I

**TELEFONATECI**

# **02-9837583**

**VI DAREMO L'INDIRIZZO DEL NOSTRO PUNTO  
VENDITA A VOI PIÙ VICINO**

**LA VOSTRA ZONA NE È SPROVVISTA?  
SEGNALATECI IL RIVENDITORE PIÙ QUALIFICATO**

# **ANTENNE lemm LINEARI**

## **ALIMENTATORI**

**CATALOGO GRATIS - SOLO SU RICHIESTA SCRITTA**

# Lafayette Boston

## 40 canali in AM-FM



OMOLOGATO  
P.T.

## Il più solido e funzionale con "S Meter" verticale

Apparato sintetizzato di linea moderna e funzionale. Si caratterizza per avere lo strumento indicatore del segnale ricevuto e della potenza relativa trasmessa posizionato verticalmente. Sul lato sinistro in alto alcune levette selettrici predispongono in modo operativo: PA/CB, NB/ON-OFF, AM/FM. Il circuito N.B. è indispensabile quando, nella ricezione AM, vi è l'interferenza impulsiva. I comandi inferiori: VOL, SQL e TONE sono di funzionamento usuale; con il Tone in particolare si può variare la risposta audio. In trasmissione il livello di modulazione è automatico. Fornito completo di microfono e staffa veicolare di supporto.

### CARATTERISTICHE TECNICHE

#### TRASMETTITORE

**Potenza RF:** 5 W max con 13.8V di alimentazione.

**Tipo di emissione:** 6A3 (AM); F3E (FM).

**Soppressione di spurie ed armoniche:** secondo le disposizioni di legge.

**Modulazione:** AM, 90% max.

**Deviazione FM:**  $\pm 1.5$  KHz tipico.

**Gamma di frequenza:** 26.965 - 27.405 KHz

#### RICEVITORE

**Configurazione:** a doppia conversione.

**Valore di media frequenza:** 10.695 MHz; 455 KHz.

**Determinazione della frequenza:** mediante PLL.

**Sensibilità:** 1  $\mu$ V per 10 dB S/D.

**Portata dello Squelch (silenzamento):** 1 mV.

**Selettività:** 60 dB  $\pm$  10 KHz.

**Relezione immagini:** 60 dB.

**Livello di uscita audio:** 2.5 W max su 8 $\Omega$ .

**Consumo:** 250 mA in attesa, minore di 1.5A a pieno volume.

**Impedenza di antenna:** 50 ohm.

**Alimentazione:** 13.8V c.c.

**Dimensioni dell'apparato:**

130 x 221 x 36 mm.

**Peso:** 0.86 kg.

In vendita da  
**marcucci**  
Il supermercato dell'elettronica

Via F.lli Bronzetti, 37 - Milano  
Tel. 7386051

**Lafayette  
marcucci** S.p.A.

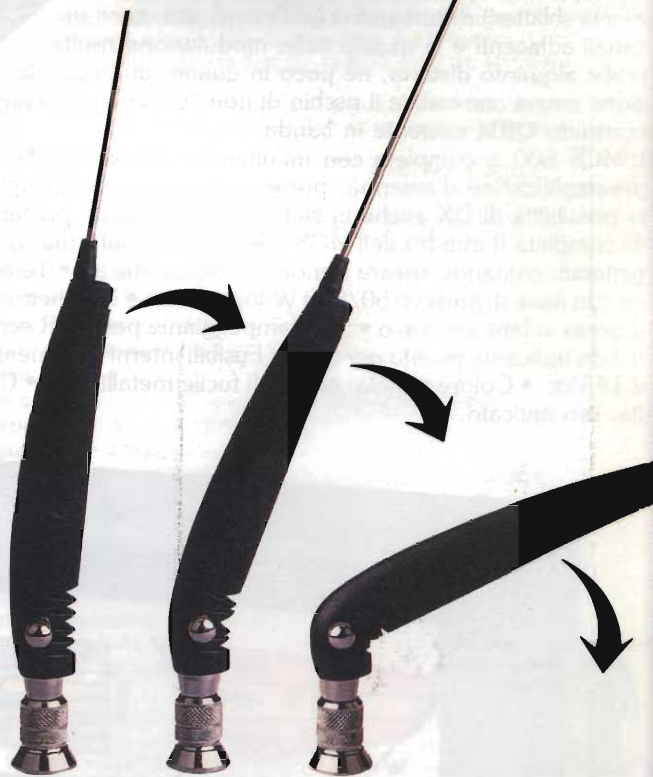
# LA NOTIZIA VOLA... ... E' Magic

*Buone notizie sulle strade d'Europa: CTE International ha inventato la nuova antenna CB. Si chiama Magic è bella, piena di grinta e aerodinamica.*

*Le sue forme arrotondate vanno d'accordo con i camion e le automobili, i fuoristrada e i mezzi da cantiere.*

*Il suo taglio deciso a inclinazione variabile morde il vento, grazie all'inimitabile design, risultato di lunghe esperienze di laboratorio.*

*Tecnica fantastica, potenza, attacco universale per montaggio e smontaggio rapido con un solo gesto: Magic bella e sicura vola con te sulle strade d'Europa.*



DATI TECNICI	MAGIC 60	MAGIC 90	MAGIC 120
Frequenza di Funzionamento	27 MHZ	27 MHZ	27 MHZ
N° Canali	60	90	120
Potenza Massima Applicabile	10 W	15 W	20 W
R.O.S. Min in centro banda	1:1.2	1:1.1	1:1.1
Guadagno	1 dB	1.2 dB	1.4 dB
Lunghezza	60 cm.	90 cm.	120 cm.

DIMENSIONI REALI



42100 Reggio Emilia - Italy  
Via R. Suardi, 7  
(Zona Ind. Mancasale)  
Tel. 0522/47441 (ric. aut.)  
Telex 530156 CTE I  
Fax 47448

# MCS 500

**"PER BARRAMOBILE"**

Principali caratteristiche:

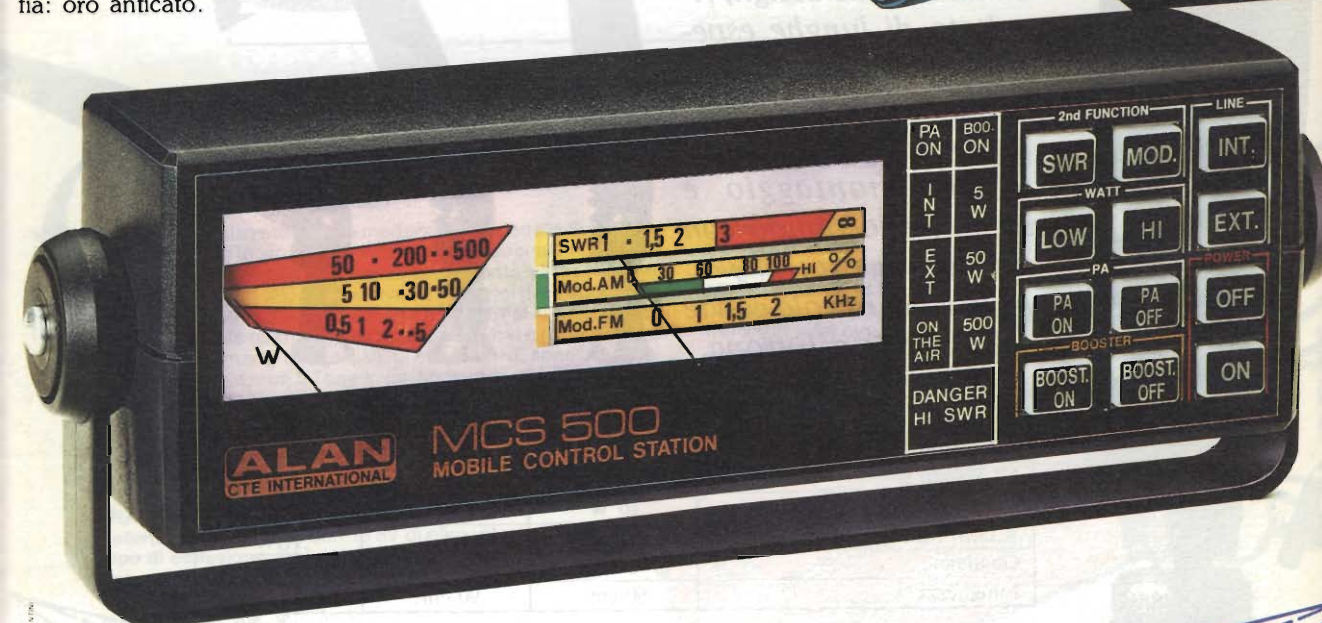
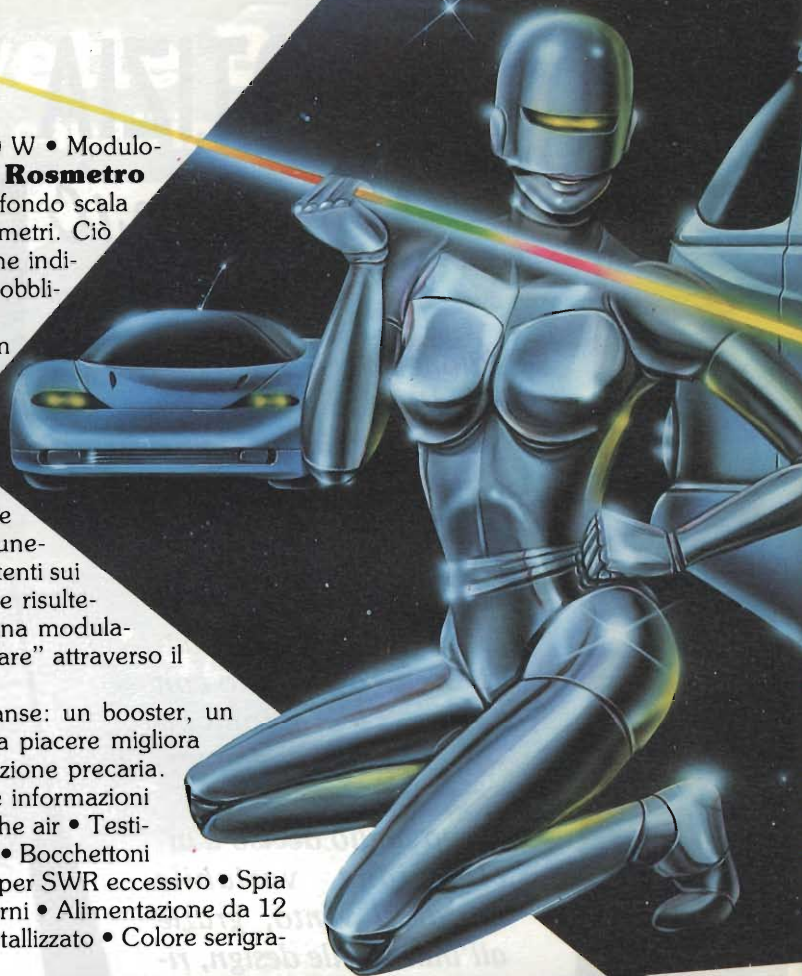
Rosmetro automatico • Wattmetro 5/50/500 W • Modulometro AM/FM • Preamplificatore d'antenna. Il **Rosmetro** automatico non necessita di azzeramento sul fondo scala dello strumento come accade negli usuali rosmetri. Ciò è molto importante in quanto la misura avviene indipendentemente dalla potenza applicata e non obbliga l'operatore a "manovre" supplementari.

Il **Wattmetro** fornisce letture che vanno da un minimo di 0,5 W ad un massimo di 500 W fondo scala, la lettura di potenza è preselezionabile dai pulsanti posti sul pannello.

Il **Modulometro** è in grado di fornire la lettura sulla profondità di modulazione sia in AM che in FM, così da non modulare né troppo, ciò provocherebbe splatters (comunemente sblatteri) disturbando i QSO degli altri utenti sui canali adiacenti e la qualità della modulazione risulterebbe alquanto distorta, né poco in quanto una modulazione scarsa correrebbe il rischio di non "passare" attraverso il consueto QRM esistente in banda.

L'MCS 500 si completa con un'ulteriore chance: un booster, un preamplificatore d'antenna, preselezionabile a piacere migliora le possibilità di DX anche in stato di propagazione precaria.

Si completa il quadro dell'MCS 500 con altre informazioni generali: comando lineare remoto • Spia on the air • Testina con linea di prelievo 50/550 W (opzionale) • Bocchettoni d'uscita volanti con cavo • Spia lampeggiante per SWR eccessivo • Spia led on indicante pronto per l'uso • Fusibili interni • Alimentazione da 12 a 18 Vcc. • Colore scatola: canna di fucile metallizzato • Colore serigrafia: oro antico.



**cte**  
INTERNATIONAL

42100 Reggio Emilia - Italy  
Via R. Sevardi, 7  
(Zona Ind. Mancasale)  
Tel. 0522/47641 (ric. aut.)  
Telex 530156 CTE I  
Fax 47488



**Shuttle BC 5802**  
**Omologato P.T.**  
**4 Watt, 6 canali**

# Un portatile tutto pepe.

Il nuovissimo Shuttle è un apparecchio C.B. portatile di nuova tecnologia, compatto e funzionale. È omologato dal Ministero P.T. ed è liberamente utilizzabile per tutti gli usi autorizzati dal Ministero, come dalla lista allegata.

Lo Shuttle trasmette su 6 canali, con una potenza di 4 Watt; ha una presa per la carica delle batterie, una per l'alimentazione esterna e la presa per antenna esterna.

Un vero e proprio apparato portatile, ma di grandi soddisfazioni.

#### Caratteristiche tecniche

**Semiconduttori:** 13 transistor, 7 diodi, 2 zener, 1 varistor, 1 led

**Frequenza di funzionamento:** 27 MHz

**Tolleranza di frequenza:** 0.005%

**Sistema di ricezione:** supereterodina

**Frequenza intermedia:** 455 KHz

**Sensibilità del ricevitore:** 1  $\mu$ V per 10 dB (S+N)/N

**Selettività:** 40 dB a 10 KHz

**Numero canali:** 6 controllati a quarzo di cui uno solo fornito

**Modulazione:** AM da 90 a 100%

**R.F. input power:** 4 Watt

**Controlli:** acceso-spento, squelch, deviatore alta-bassa potenza, pulsante di ricetrasmisione, selettore canali

**Presa:** per c.c. e carica batteria

**Alimentazione:** 8 batterie a stilo 1,5 V o 10 batterie ricaricabili 1,2 V al nichel cadmio

**Antenna:** telescopica a 13 sezioni, lunga cm. 150

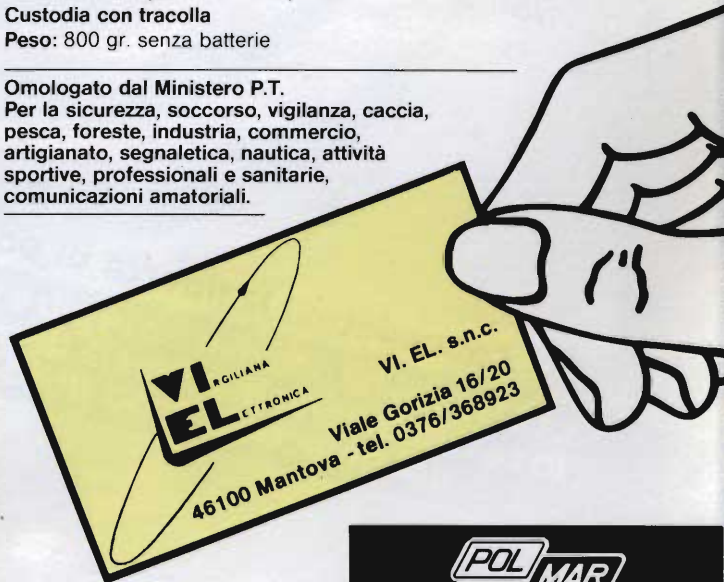
**Microfono/altoparlante:** incorporato

**Custodia con tracolla**

**Peso:** 800 gr. senza batterie

Omologato dal Ministero P.T.

Per la sicurezza, soccorso, vigilanza, caccia, pesca, foreste, industria, commercio, artigianato, segnaletica, nautica, attività sportive, professionali e sanitarie, comunicazioni amatoriali.



4 WATT 6 CHANNEL

**POL MAR**

**marcucci**

MCS 500  
PER BARBAMORILI

**LE PRESTIGIOSE ANTENNE CB 27 MHz  
NUOVO MODELLO NUOVO INCONTRO!  
È GIUNTO IL MOMENTO DI DARE  
PIÙ GRINTA AL VOSTRO  
RICETRASMETTITORE.  
LA SOLUZIONE CHE CERCAVATE  
SI CHIAMA S 9 PLUS**

L'antenna che racchiude in un armonioso equilibrio:  
**POTENZA** assorbita e irradiata  
**BASSISSIMO ROS** entro la totale copertura della banda CB  
senza ricorrere a tarature  
**ELEVATISSIMA** sensibilità in ricezione  
**DESIGN ESCLUSIVO**  
Non stupitevi se spesso riceverete dai vostri corrispondenti  
alti valori "Santiago"

**concedetevi la libertà di poter usare una S 9 PLUS.**  
La S 9 PLUS ha una marcia in più e chiede strada per il sorpasso;  
lo testimoniano le migliaia di chilometri percorsi nell'etere  
dai ghiacci di Capo Nord al deserto del Sahara.



**ANTENNA SYSTEMS**



# S 9 PLUS: L'ARMONIA

## GRAZIE AGLI IMITATORI!

Ci conforta sapere che le nostre Antenne meritano tanta attenzione.

Sì, è proprio vero, noi dobbiamo ringraziarli per avere copiato in ogni particolare, almeno esteriormente, la nostra

### "S 9 PLUS"

È la conferma ovvia del nostro vasto e comprovato know how tecnologico.

Lo diciamo anche a nome dei nostri Clienti che potranno vantarsi di acquistare o di possedere l'originale.

A proposito, la "S 9 PLUS" gode della protezione di brevetto.

## NEW!

### CARATTERISTICHE:

Frequenza: 26-28 Mhz

Tipo: 5/8  $\lambda$  a trasformatore

Impedenza: 50  $\Omega$  costanti

Larghezza di banda: 200 canali preparati

Guadagno: 4 db iso

WSWR: 1,2/1 piatto

Stilo: acciaio conico indeformabile al carbonio, abbattibile con vite e chiave di sicurezza fornita

Lunghezza totale: 150 cm.



in vendita nei punti MELCO e GBC



**NAVICO®**

## N O D O P A C K E T

### PK-88 PACKET RADIO CONTROLLER

Struttura in metallo, compatto e curato nei particolari, collaudato ed affidabile, continuamente aggiornato, è ideale come base, portatile, e digipeater.

Micro Zilog Z80, demodulatore AMD 7910 con ROM e RAM da 32K come hardware; l'uscita è del tipo RS-232 a 25 pin con modem interno escludibile per l'uso dei modem esterni veloci o da satellite.

Il software è compatibile con il protocollo TCP/IP e il modo HOST consente

l'utilizzo di programmi sofisticati.

È fornito di MAILBOX interno su EPROM.

### AMR1000S RICETRASMETTITTORE VHF

Essenziale, facile nell'uso, ergonomico. Derivato dai modelli per la nautica ove il nome NAVICO (GB) è ben conosciuto per le attrezzature professionali, il ricetrasmittitore VHF, radioamatoriale, offre ottime caratteristiche elettriche in uno chassis robusto nato per l'uso in mare. La potenza è 25 W.

**TRONIK'S**

TRONIK'S SRL • Via Tommaseo, 15 • 35131 PADOVA  
Tel. 049/654220 • Fax 049/650573 • Telex 432041