

ELETTRONICA

FLASH

- Racal RA 1792 -
- I gruppi di continuità -
- Converter 50 ÷ 28 MHz -
- Radioallarme a sintesi vocale -
- Interfaccia PC 8 uscite -
- etc. etc. etc. -



MIDLAND ALAN 95 PLUS

RICETRASMETTITORE CB
40 CANALI AM - FM
UTILIZZABILE AL PUNTO DI
OMOLOGAZIONE N° 8 ART. 334 CP.

NOVITÀ
CE
APPARATO CONFORME
ALLA NORMATIVA EUROPEA

OMOLOGAZIONE N° 0012181 DEL 26/4/95

MIDLAND®

CTE INTERNATIONAL
42100 Reggio Emilia - Italy
Via R. Sevardi, 7
(Zona industriale mancassale)
Tel. 0522/516660 (Ric. Aut.)
Telex 530156 CTE I
FAX 0522/921248



MIDLAND ALAN

48 PLUS

NON TEME CONFRONTI

CE
APPARATO CONFORME
ALLA NORMATIVA EUROPEA

DIMENSIONI REALI



RICETRASMETTITORE CB 40 CANALI AM/FM - UTILIZZABILE AL PUNTO DI OMOLOGAZIONE 8 ART. 334 C.P.
L'ALAN 48 PLUS è il nuovo apparato della CTE INTERNATIONAL, operante sui 40 canali della banda cittadina (CB), che ha l'importante caratteristica di essere completamente controllato da un microprocessore. È sintetizzato in frequenza, grazie a un circuito PLL che gli consente di generare le frequenze richieste tramite un quarzo, e che gli permette una maggiore flessibilità nel controllo delle stesse, garantendogli anche un'altissima affidabilità. L'ALAN 48 PLUS è un apparato di ottima qualità, realizzato utilizzando i migliori componenti oggi disponibili sul mercato, e grazie alla più avanzata tecnologia è in grado di offrire il massimo delle prestazioni e del rendimento in ogni condizione d'utilizzo. La sua circuiteria, tutta allo stato solido, è montata su robusti circuiti stampati, in modo da potervi garantire l'uso dell'ALAN 48 PLUS per molti anni, anche nelle situazioni più gravose. La tastiera è retroilluminata per facilitarvi un utilizzo notturno.

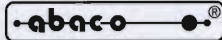
L'ALAN 48 PLUS ha il ricevitore più sensibile oggi disponibile sul mercato.

N.B.: Nella maggior parte degli RTX la voce dell'operatore in trasmissione viene alterata, compressa, leggermente variata. Grazie al "REAL VOICE" rimarrà naturale quasi come in una conversazione telefonica.

CTE INTERNATIONAL
42100 Reggio Emilia - Italy
Via R. Sevardi, 7
(Zona industriale mancassale)
Tel. 0522/516660 (Ric. Aut.)
Telex 530156 CTE I
FAX 0522/921248



Per il controllo e l'automazione industriale ampia scelta tra le centinaia di schede del BUS industriale



MP-100
Programmatore
 a Basso Costo
 per EPROM,
 EEPROM,
 FLASH,
 µP fam. 51,
 GAL.



QTP G26
Quick Terminal Panel LCD Grafico
 Pannello operatore con display LCD retroilluminato a LED. Alfanumerico 30 caratteri per 16 righe; Grafica da 240 x 128 pixels. 2 linee seriali. Tasche di personalizzazioni per tasti, LED e nome del pannello; 26 tasti e 16 LED; Buzzer; alimentatore incorporato.



QTP 24
Quick Terminal Panel 24 tasti
 Pannello operatore a Basso Costo con 3 diversi tipi di Display. 16 LED, Buzzer, Tasche di personalizzazione, Seriale in RS232, RS422, RS485 o Current-Loop; alimentatore incorporato, ecc. Opzione per lettori di Carte Magnetiche e Relè di consenso. Facilissimo da usare in ogni ambiente.



GPC 552
General Purpose Controller
80C552

Non occorre sistema di sviluppo. Potente BASIC-552 compatibile MCS 52 BASIC e Compilatore BXC-51. Programmatore incorporato. Quarzo da 22 MHz; 44 I/O TTL; 2 PWM; Counter; Timer; 8 linee A/D da 10 bits; I²C-BUS; 32K RAM, 32K EPROM, 32K EEPROM; RTC; Serial EEPROM; 2 linee seriali; pilota direttamente Display LCD e tastiera tipo QTP-24P; Alimentatore incorporato; ecc. Può lavorare in BASIC, C, Assembler, ecc.



Micro-Pro
 La completa soluzione, a Basso Costo, per la programmazione dei µP FLASH della ATMEL. Disponibile anche in abbinamento ad un tools C51 Compiler, a Bassissimo Costo, comprensivo dei µP FLASH e del Data-Book della Atmel.

	8951	8952	1051	2051
FLASH code ROM	4K	8K	1K	2K
RAM	128	256	64	128
I/D	32	32	15	15
Timer/Counter (16 bit)	2	3	1	2
Serial Port	YES	YES	NO	YES
Interrupt Sources	5	8	3	5
Pins (DIL/PLCC)	40/44	40/44	20	20
Special features		Timer 2	Comparator	Comparator



MA-028
Embedded Remote Smart Card Reader

Legge e scrive le Atmel AT88SC101 e le 102. Si comanda tramite una normale RS 232. Venduta con utility per PC COM port.

ALB E25
ALB S25
Abaco Link BUS 25 I/O



La versione E25 è una scheda valutativa per telecontrollo tramite linea in RS232 o in rete RS485. Sfrutta il protocollo standar

Abaco Link BUS e comprende 25 linee di I/O programmabili da software. Unica alimentazione a 5Vdc. La versione S25 è la scheda sperimentale con ampia area di prototipizzazione. Vengono fornite complete di schema applicativo e programma dimostrativo per PC.



C Compiler HTC

Potentissimo compilatore C, ANSI/ISO standard. Floating point e funzioni matematiche; pacchetto completo di assembler, linker, ed altri tools; gestione completa degli interrupt; Remote debugger simbolico per un facile debugging del vostro hardware. Disponibile per: fam. 8051; Z80, Z180, 64180 e derivati; 68HC11, 6801, 6301; 6805, 68HC05, 6305; 8086, 80188, 80186, 80286 ecc.; fam. 68K; 8096, 80C196; H8/300; 6809, 6309.

CMX-RTX

Real-Time Multi-Tasking Operating System

Potente tools per Microcalcolatori o per Microprocessori. Viene fornito anche il codice sorgente. Abbinabile ai più diffusi compilatori C. Non ci sono Royalti sul codice embedded. Disponibile per una vastissima serie di processori ad 8, 16 o 32 bits.

Low-Cost Software Tools

SDK-750 87C750 Dev. Kit, Editor, Ass. Simulat. Lit. 60.000+IVA
 SDK-751 87C751 Dev. Kit, Editor, Ass. Simulat. Lit. 80.000+IVA
 MCA-51R 8051 Relocatable Macro Assembler Lit.200.000+IVA
 MCC-51 8051 Integer C Compiler Lit.270.000+IVA
 MCK-51 8051 Integer C Compiler+Assembler Lit.420.000+IVA
 MCS-51 8051 Simulator-Debugger Lit.270.000+IVA
CD Vol 1 Il solo CD dedicato ai microcontrollori. Centinaia di listati di programmi, pinouts, utility, descrizione dei chips per i più popolari µP quali 8051, 8952, PIC, 68K, H8, Z8, ecc. Lit.120.000+IVA

MA-012
Modulo CPU
80C552 da 5x7 cm

32K RAM con batteria esterna; 32K EPROM; BUS di espansione; 22/30 I/O TTL; linea seriale; 8 A/D da 10 bits; 2 PWM; I²C BUS; Counter, Timer ecc. Lit.245.000+IVA



Embedded i386 PC

Più piccolo di una carta di credito: solo 52x80mm, 386EX 25MHz, BIOS, 512K FLASH, 1MB DRAM, parallel I/O, 2 porte seriali, Watchdog-Timer, ecc. basso assorbimento (5Vdc 500mA) e Basso Costo.



DESIGN-51

EMULATORE µP fam. 51 Very Low-Cost
 Sistema di sviluppo Entry-Level a Basso Costo per i µP della serie 8051. Comprende In-Circuit Emulator, Cross-Assembler, Disassembler, Symbolic Debugger.



S4 Programmatore
Portatile di EPROM, FLASH, EEPROM e MONOCHIPS

Programma fino alle 16Mbits. Fornito con Pod per RAM-ROM Emulator. Alimentatore da rete o tramite accumulatori incorporati. Comando locale tramite tastiera e display oppure tramite collegamento in RS232 ad un personal.



40016 San Giorgio di Piano (BO) - Via dell'Artigiano, 8/6
 Tel. 051-892052 (4 linee r.a.) - Fax 051 - 893661
 Email: grifo@pt.tizeta.it

GPC grifo sono marchi registrati della grifo

grifo
 ITALIAN TECHNOLOGY

Editore:
Soc. Editoriale Felsinea r.l. - via G. Fattori, 3 - 40133 Bologna
tel. **051/382972-382757** fax **051/380835** BBS **051/590376**

Direttore Responsabile: Giacomo Marafioti

Fotocomposizione: LA.SER. s.r.l. - via dell'Arcoveggio, 74/6 - Bologna

Stampa: La Fotocromo Emiliana - Osteria Grande di C.S.P. Terme (BO)

Distributore per l'Italia: Rusconi Distribuzione s.r.l. - v.le Sarca, 235 - Milano

Pubblicità e Amm.ne: Soc. Editoriale Felsinea s.r.l. - via G. Fattori, 3 - 40133 Bologna

tel. 051/382972/382757 fax. 051/380835

Servizio ai Lettori:

	Italia	Estero
Copia singola	£ 7.000	£ ———
Arretrato (spese postali incluse)	£ 12.000	£ 18.000
Abbonamento 6 mesi	£ 40.000	£ ———
Abbonamento annuo	£ 70.000	£ 95.000
Cambio indirizzo	Gratuito	

Pagamenti:

Italia - a mezzo C/C Postale n°14878409,

oppure Assegno circolare o personale, vaglia o francobolli

Estero - Mandat de Poste International payable à Soc. Editoriale Felsinea r.l.

ELETRONICA
FLASH

INDICE INSERZIONISTI
MARZO 1996

Ritagliare o fotocopiare e incollare su cartolina postale completandola del Vs. recapito e spedirla alla ditta che interessa

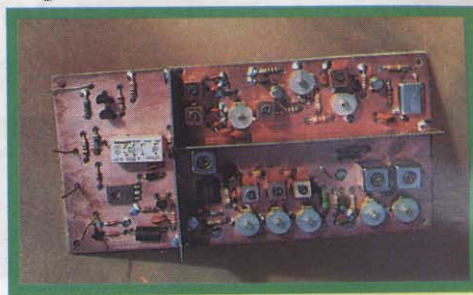
<input type="checkbox"/>	C.E.D Comp. Elettr. Doleatto	pag.	16-38
<input type="checkbox"/>	C.T.E. International	1 ^a -2 ^a di copertina	
<input type="checkbox"/>	C.T.E. International	pag.	6-116-125-128
<input type="checkbox"/>	ELETTROMAX	pag.	14
<input type="checkbox"/>	ELLE-ERRE	pag.	115
<input type="checkbox"/>	FIORINI Agnese	pag.	83
<input type="checkbox"/>	FONTANA Roberto Elettronica	pag.	10
<input type="checkbox"/>	G.P.E. tecnologia Kit	pag.	72
<input type="checkbox"/>	G.R. Electronics Import	pag.	62
<input type="checkbox"/>	GRIFO	pag.	1
<input type="checkbox"/>	GUIDETTI	pag.	37
<input type="checkbox"/>	G.V.H. elettronica	pag.	26
<input type="checkbox"/>	HOBBY RADIO	pag.	5
<input type="checkbox"/>	INTEK	4 ^a di copertina	
<input type="checkbox"/>	INTEK	pag.	8-9
<input type="checkbox"/>	MARCUCCI	pag.	5
<input type="checkbox"/>	MAREL Elettronica	pag.	78
<input type="checkbox"/>	MAS-CAR	pag.	127
<input type="checkbox"/>	MELCHIONI	pag.	11
<input type="checkbox"/>	MILAG	pag.	83
<input type="checkbox"/>	15° Microelettronica Vicenza	pag.	55
<input type="checkbox"/>	Mostra Amelia	pag.	77
<input type="checkbox"/>	Mostra Castellana Grotte	pag.	94
<input type="checkbox"/>	Mostra Civitanova Marche	pag.	38
<input type="checkbox"/>	Mostra Empoli	pag.	99
<input type="checkbox"/>	Mostra Erba-Como	pag.	124
<input type="checkbox"/>	Mostra EXPORADIO	pag.	16
<input type="checkbox"/>	Mostra RADIANT	pag.	17
<input type="checkbox"/>	Mostra Perugia	pag.	4
<input type="checkbox"/>	NORDEST	pag.	25
<input type="checkbox"/>	P.L. Elettronica	pag.	93
<input type="checkbox"/>	RADIO COMMUNICATION	pag.	56
<input type="checkbox"/>	RADIO MARKET	pag.	78
<input type="checkbox"/>	RADIO SYSTEM	pag.	94
<input type="checkbox"/>	RAMPAZZO Elettronica & Telecom.	pag.	84
<input type="checkbox"/>	RC Telecomunicazioni	pag.	71
<input type="checkbox"/>	RUC Elettronica	pag.	100
<input type="checkbox"/>	SICURLUX	pag.	18
<input type="checkbox"/>	SIGMA antenne	pag.	7-126
<input type="checkbox"/>	SIRIO Antenne	pag.	13
<input type="checkbox"/>	SIRTEL antenne	3 ^a di copertina	
<input type="checkbox"/>	Soc. Edit. Felsinea	pag.	32-121
<input type="checkbox"/>	SPACE COMMUNICATION	pag.	90
<input type="checkbox"/>	SPIN elettronica	pag.	14
<input type="checkbox"/>	S.T.E.	pag.	25-99
<input type="checkbox"/>	TLC	pag.	15
<input type="checkbox"/>	VI.EL. Virgiliana Elettronica	pag.	12

Indicare con una crocetta nella casella relativa alla ditta indirizzata e in cosa desiderate.

Allegare 5.000 £ per spese di spedizione.

Desidero ricevere: Vs. Catalogo Vs Listino
 Info dettagliate e/o prezzo di quanto esposto nella Vs pubblicità.

nel prossimo numero...



Transverter per i 50 MHz

Affidabile e semplice per esplorare questa "fettina" di frequenza.

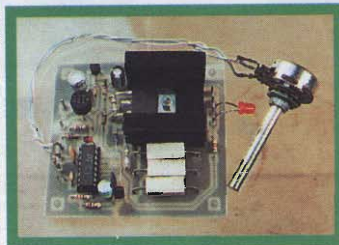
TDA 2025

Microamplificatore stereo 45+45W, compatto ed efficiente.



L9611 S.T.

Fino a 1 kW di potenza controllata da un solo integrato... o quasi.



... e tanto altro ancora!

Legenda dei simboli:



AUTOMOBILISTICA

antifurti
contagiri
temporizzatori, etc.



MEDICALI

magneto terapia
stimolatori muscolari
koltz terapia, etc.



DOMESTICA

antifurti
circuiti di controllo
illuminotecnica, etc.



PROVE & MODIFICHE

prove di laboratorio
modifiche e migliorie
di apparati commerciali, etc.



COMPONENTI

novità
applicazioni
data sheet, etc.



RADIANTISMO

antenne
ricestrasmittitori
packet, etc.



DIGITALE

hardware
schede acquisizione
microprocessori, etc.



RECENSIONE LIBRI

lettura e recensione di testi
scolastici e divulgativi
recapiti case editrici, etc.



ELETRONICA GENERALE

automazioni
servocontrolli
gadget, etc.



RUBRICHE

rubrica per OM e per i CB
schede, piacere di saperlo
richieste & proposte, etc.



HI-FI & B.F.

amplificatori
effetti musicali
diffusori, etc.



SATELLITI

meteorologici
radioamatoriali e televisivi
parabole, decoder, etc.



HOBBY & GAMES

effetti discoteca
modellismo
fotografia, etc.



SURPLUS & ANTICHE RADIO

radio da collezione
ricestrasmittitori ex militari
strumentazione ex militare, etc.



LABORATORIO

alimentatori
strumentazione
progettazione, etc.



TELEFONIA & TELEVISIONE

effetti speciali
interfacce
nuove tecnologie, etc.

La Soc. Editoriale Felsinea r.l. è iscritta al

© Copyright 1983 Elettronica F.






Tutti i diritti di proprietà letteraria e quanto

I manoscritti e quanto

SOMMARIO

Marzo 1996

Anno 14° - n°148

	Alberto PANICIERI I gruppi di continuità - 1ª parte	pag. 19
	Loris FERRO Radioallarme a sintesi vocale	pag. 27
	Franco FANTI, I4LCF Il filo... che ti collega al di là del presente	pag. 33
	Marco STOPPONI Semaforo per fotografi	pag. 39
	Gianluca DENTICI Interferenze a radiofrequenza sugli aereomobili	pag. 41
	Alessandro & Carlo GARBERI Alimentatore regolabile	pag. 49
	Guido, IK4NBK & Giulio NESI Elettromagnete per porta condominiale	pag. 67
	Andrea DINI Amplificatore Liberty 829B	pag. 73
	Cristiano BIMBATI ECLY 1007 - Scheda 8 uscite interfaccia per PC	pag. 79
	G.M. CANAPARO, IWIAU & M.C. OGGERO Preamplificatore Dressler	pag. 85
	Redazione Shopping... senza frontiere	pag. 88
	Luciano BURZACCA DYNAFUZZ	pag. 83
	Maurizio BIGLIANI Filtri Passa-Basso per B.F.	pag. 95
	Federico BALDI Ricevitore H.F. Racal RA 1792	pag. 109

RUBRICHE FISSE

Redazione (Sergio GOLDONI IK2JSC) Schede apparati: Intek KT 350 & ADI AT 200	pag. 63
Sez ARI - Radio Club "A.Righi" - BBS Today Radio - Semplice convertitore 50+28 MHz - Glossario - Calendario Contest Aprile '96 - I Beacons sui 50 MHz nel mondo -	pag. 57
Redazione Errata Corrige!	pag. 90
Livio A. BARI C.B. Radio FLASH - Problemi sul ch.9 - Considerazioni sul termine "Radioamatore" - Radionews - Minicorso di radiotecnica (34ª puntata) -	pag. 101
Club Elettronica FLASH NO PROBLEM! - Sirena per mezzi di soccorso - Circuito multifunzione a UJT - Chiave tipo cassaforte - Lampada di emergenza - Risposte brevi -	pag. 117

Lettera del Direttore

Salve Carissimo,
come e cosa andrò ad esprimere in questa mia, devo confessarti che non lo so. Sociopolitica? Economia e finanza? Critica mugugnante?

È inutile, non lo so!

Tutto è dovuto perché la Mostra di Scandiano, finita ieri sera, mi ha stancato molto causa la moltitudine di pubblico presente.

Tantissimi gli apprezzamenti alla Tua Rivista, ma non solo, anche allo stand stesso, in verità molto bello ed elegante.

Decisamente il più accattivante grazie anche alla disponibilità degli Organizzatori e in particolare per gli apparati d'epoca della serie "IMCA RADIO" di proprietà del nostro collaboratore, il sig. Settimo Iotti.

Questi ha pensato di allestirlo secondo questo tema prendendo spunto dall'articolo del numero di febbraio scorso sulla "Nicoletta", appunto della IMCA.

Ovunque Flash partecipi, come sempre, seguendo il suo stesso spirito, vuole dare una nota di qualità e interesse alla Mostra tutta.

A proposito (alla faccia di quello che avrei più o meno parlato) proprio in questa occasione è girata voce di un fax (del quale riporto quanto mi è stato solamente riferito) in cui pare che l'appuntamento con la Fiera di Gonzaga, previsto per il 30 e 31 marzo p.v., venga disatteso causa indisposizione del sig. Salvarani, suo organizzatore.

Il fatto mi ha veramente colpito, allarmato e anche addolorato, nonostante tra noi ci sia stata un po' di acredine, come ben sai.

Voglio pertanto credere che questa sia solo una di quelle voci cattive ed invidiose che di tanto in tanto si levano in occasione di cinici scherzi carnevaleschi, oggi tanto di moda.

Se però così non fosse, i suoi collaboratori non dovrebbero sospenderla, anzi, sarebbe motivo più che doveroso portare a termine quanto cominciato, anche perché il "treno" organizzativo è già partito da tempo, e non sarebbe giusto arrestarne improvvisamente la corsa.

Va bene, o quasi, e staremo a vedere, ma ora devo lasciarti, visto che per dare più spazio agli articoli è stato ristretto il mio, l'appuntamento è alla prossima.

Ciao Carissimo, e non perdere tempo, diffondi sempre più questa Tua Rivista.


NUOVA FIERA *tutt'* **ELETRONICA** A **PERUGIA**

20-21 APRILE '96
ORARIO CONTINUATO 9.00 - 18.00

**PRESSO CENTRO FIERISTICO
DI BASTIA UMBRA (PG)**

 **umbriafiore**
MASCHIELLA

**SE PRESENTI QUESTO
COUPON ALLE CASSE AVRAI
UNO SCONTO SUL
BIGLIETTO D'INGRESSO DI:**
£. 2.000 non
cumulabile



1^A EDIZIONE

LE ULTIME NOVITA' NEL MONDO
DELL'ELETTRONICA
LE VECCHIE RADIO D'EPOCA, IL MERCATINO
DEI RICAMBI, ANTENNE VIA SATELLITE, ECC.

ORGANIZZAZIONE: **NEW LINE** CESENA - Tel. 0337/612662

ICOM Duobanda

Due portatili monobanda
in un unico apparato!

IC-T7e

Convenienza e comodità

Operazioni su due bande distinte ed indipendenti: utilizzando l'IC-T7e è possibile operare in VHF (144-146 MHz) oppure in UHF (430-440 MHz), offrendo una grande alternativa all'utilizzo di un trasmettitore bibanda o di due apparati distinti monobanda...

Con tanta convenienza nella spesa, tanta maggior comodità nell'utilizzo.

Corpo compatto, peso minimo

Avanzata tecnologia nella costruzione, design accattivante: un apparato firmato dalla linea unica, facile da usare.

Potenza a 3W di potenza RF

Operabili in entrambe le bande.

Grande semplicità d'uso

Completo di tastiera per l'impostazione della frequenza oppure per la segnalazione DTMF

Oltre:

Tone Squelch di serie

Squelch automatico

Indicazione livello di carica della batteria

Power Save

70 memorie

Alimentazione esterna da 4.5 a 16V

Completo di pacco batteria ricaricabile

(BP-180: 7.2V/600 mA/h)

Compatibile a tutti gli accessori opzionali della serie IC-T22e/IC-W31e

Distributore esclusivo ICOM per l'Italia, dal 1968:

marcucci S.p.A.

Punto vendite - Sede: S.P. Rivoltana, 4 - km 8,5

60 Vignate (MI) - Tel. (02) 95360445

(02) 95360449/95360196/95360009

Work-room: Via F.lli Bronzetti, 37 / C.so XXII Marzo, 33

29 Milano - Tel. (02) 7386051 - Fax (02) 7383003

HOBBY RADIO

SISTEMI DI TELECOMUNICAZIONI

s.r.l.

RICETRASMISSIONI e TELECOMUNICAZIONI
DA NOI LA GARANZIA VALE
TRE ANNI...!!!

Viale Angelico 47-49 - 00195 ROMA
Tel. 06-37514242 - Fax 06-3701361

ICOM

57x110x27 mm
320 g



CE

APPARATO CONFORME
ALLA NORMATIVA EUROPEA



MIDLAND ALAN 68S

Ricetrasmittitore 34 canali
AM-FM utilizzabile ai punti di
omologazione 1-2-3-4-7-8
articolo 334 C.P.
tecnologicamente adatto
al radioamatore più
esigente

MIDLAND ALAN

CE

APPARATO CONFORME
ALLA NORMATIVA EUROPEA



MIDLAND ALAN 48

Ricetrasmittitore CB 40 canali
AM-FM utilizzabile al punto
di omologazione N°8
art.334 C.P.
L'Alan 48 è un apparato
completo per il radioama-
tore veramente esigente,
frontalino illuminato

**THE KING
OF TRANSCEIVERS**



CTE INTERNATIONAL
42100 Reggio Emilia - Italy
Via R. Sevardi, 7
(Zona industriale mancasale)
Tel. 0522/516660 (Ric. Aut.)
Telex 530156 CTE I
FAX 0522/921248



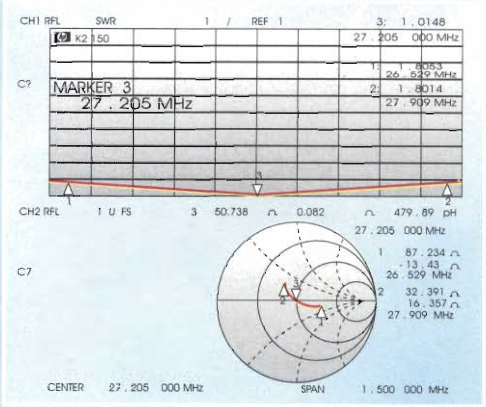
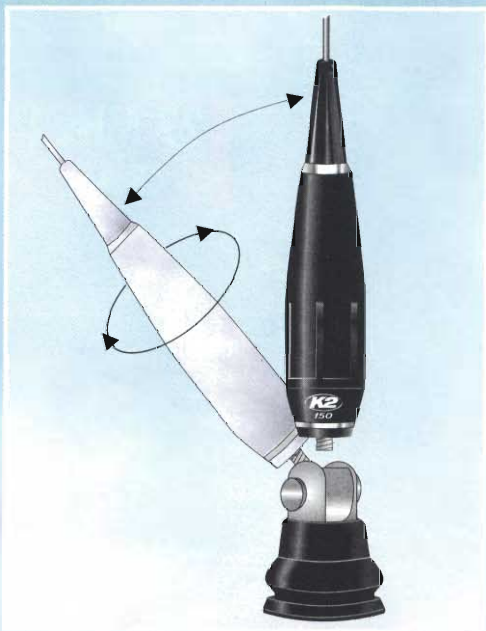


...L'EVOLUZIONE DELLA SPECIE!

NOVITA'



- **NUOVO DESIGN**
- **BOBINA IN FUSIONE MONOBLOCCO**
- **SISTEMA ANTIFURTO**
- **PRESTAZIONI ELEVATE**
- **AFFIDABILITA' "SIGMA"**



UNA STORIA FATTA DI QUALITA'

THE 'SY'

Linea integrata di ricetrasmittitori

**27 MHz !
CB AM**



SY-100

**27 MHz !
CB AM/FM**



SY-101

INTEK S.P.A. - S. P. 14 Rivoltana, Km. 5,5, 20060 Vignate (MI) - tel. 02-95360470 (r.a.), fax 02-95360434

**Sulla scia del successo del modello SY-101, il concetto di un
impiego, tutti rigorosamente a norme o omologati P.T.T., con
L' idea di un investimento intelligente, anche in previsione**

LE CARATTERISTICHE TECNICHE DI TUTTI I NUOVI PORTATILI DELLA SERIE 'SY' SONO INDICATE NEL NUOVO AGGIORNAMENTO FEBBRAIO 1996 DEL CATALOGO INTEK, DISPONIBILE GRATUITAMENTE PRESSO TUTTI I MIGLIORI RIVENDITORI

CONCEPT

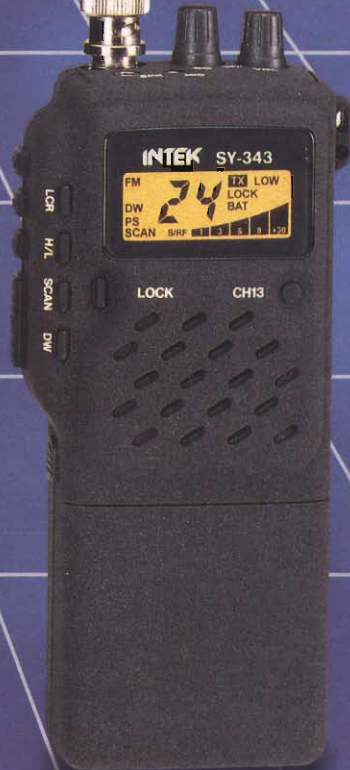
tasabili omologati CB, 43 e 144 MHz !

**144 MHz !
RADIOAMATORI**



SY-501

**43 MHz !
FM CIVILE**



SY-343

gamma completa di ricetrasmittitori di alta qualità per ogni accessori comuni totalmente intercambiabili tra tutti i modelli. delle vostre future nuove necessità. Pensateci !

NOVITA' 1996 !

INTEK
COMMUNICATION & ELECTRONICS

MP8 per WINDOWS

MP10 Finestra Ricezione

WINDOW RISOLUZIONE Finestra PALETTE COLORI SALVATAGGI START/STOP OPZIONI

M₂ (0) MET5 DTOT IR 08-01-96 12.00 UTC 41.9 db

M₂ (0) MET5 D2 IR 08-01-96 14.00 UTC 38.9 db

Meteosat Schedule S9411M03

M	Can. 1	Can. 2	MM	Can. 1	Can. 2
0	D1	X	02	D1	X
0	D3	X	06	D3	X
0	E1	X	10	TEST	X
4	E2	X	14		X GMSD
0	E3	X LV	18		
2	E4	X LR	22		
0	E5	X LZ	26		

1.96 11.00 UTC 41.4 db

Opzioni

- Autoazzerà i secondi dell'orologio ad ogni Start di immagine
- Cambio Canale Meteosat automatico

Monitor Rx 08/01/96 10:31:35 (9:31:35 UTC)

Ricezione Attiva

Satellite MET5
 Settore DZ
 Longit. 000W
 Radiaz. IR
 Data 08-01-96
 Ora UTC 09:30
 s+n/n 41.8 db

08/01/96
 10:31:35
 Sottopointe D1

Auto Level

MP8 Professional per WINDOWS

La perfezione di MP8 unita alla magia di Windows permette di ricevere Meteosat in una finestra mentre in altre finestre si possono caricare immagini da esaminare, visionare animazioni, fare ingrandimenti, cambiare assegnazioni di colore ecc...

Inoltre, sempre grazie alla magia di Windows, durante la ricezione in tempo reale, il computer è in grado di lanciare altri programmi, per esempio ricevere in RTTY, trasmettere un fax, giocare a scacchi, battere una lettera ecc...

Nonostante la lusinghiera considerazione degli uffici meteo ns. clienti che valutano la versione DOS "il miglior lavoro sul mercato", abbiamo voluto fare ancora di più, e siamo convinti di esserci riusciti.

Come sempre, riserviamo un trattamento di riguardo ai ns. clienti:

i possessori della versione DOS con scheda di acquisizione marchiata MP8-3

possono chiedere la nuova versione senza costi addizionali, per gli altri utenti è necessario sostituire la scheda a condizioni di upgrade.

CARATTERISTICHE TECNICHE

MP8 professional comprende:

scheda di acquisizione, software per Windows, software per DOS e manuale operativo in Italiano.

Acquisizione per DMA con possibilità di DMA1 o DMA3.
 Porte 0x310/0x316 oppure 0x300/0x306.

Sistema operativo MS_Windows 3.1 e successive.

Memoria RAM minima di 8 Mbyte (ottimale 16 Mbyte).

Processore veloce almeno 486 DX2 a 66 MHz.

Grafica possibilmente a 65000 colori (funziona anche a 256).

I menu, l'help in linea ed il manuale sono in Italiano.

FONTANA ROBERTO SOFTWARE

Str. Ricchiardo 21 - 10040 Cumiana (TO) - tel e fax 011-9058124

**In VENDITA
NEI MIGLIORI
NEGOZI
DI ELETTRONICA**

ALINCO

VHF / FM HANDHELD TRANSCEIVER

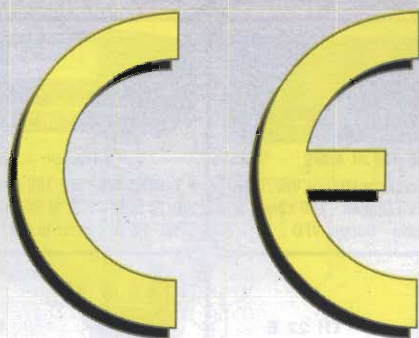
DJ-180

- Canali programmabili su EPROM
- 20 memorie espandibili a 200 (con EJ15U opzionale)
- Carica batteria da tavolo
- DTMF in dotazione
- Autospegnimento

DJ-191

- Extrapiatto
- 40 memorie
- Tastiera retroilluminata
- Tono ENCODER a 50 toni di serie
- Ampio display
- DTMF in dotazione

Omologati



Tecnologia e Affidabilità

Distribuito da:



Reparto Radiocomunicazioni

Via P. Colletta, 37 - 20135 Milano - Tel. (02) 5794241 - Fax (02) 55181914



VI-EL VIRGILIANA ELETTRONICA S.n.c.

Viale Gorizia, 16/20 - Cas. Postale, 34 - 46100 MANTOVA
Tel. 0376/368923 - Fax 0376/328974

Vendita rateale in tutto il territorio nazionale salvo beneplacito de "La Fondiaria"

SPEDIZIONE: in contrassegno + spese postali
Inviare £5.000 per ricevere il ns. catalogo

Siamo presenti alla Fiera di Pordenone il 26-28 aprile - VISITATECI!!



IC T7 E
Duobanda portatile
conveniente, comodo,
compatto per 3W di RF
in uscita

NOVITÀ



IC 2 GX ET
Portatile bibanda
VHF/UHF in FM -
caratterizzato da
semplicità operativa,
alta potenza RF (7W)
ed impermeabilità a
polvere e schizzi
d'acqua.



IC Z1
Bibanda VHF/UHF
Display separabile
ed utilizzabile come
microfono.
100 memorie



IC W31 E
Bibanda FM
Finale RF a Mosfet
43 memorie
alfa-numeriche
per banda



IC T22 E
VHF/UHF Ultra Slim
Compact solo 27 mm
di spessore e 5W di
RF in uscita.



IC Δ100H - 144/430/1200 MHz
Pannello frontale staccabile - 600 memorie



IC 2350 H - Veicolare bibanda VHF/UHF
in FM - Controlli separati per banda del
volume, sintonia e squelch - 110 memorie



IC 2000 H - Ricetrasmittitore veicolare
VHF in FM - indicazioni alfanumeriche -
60 W RF con ampio dissipatore -
Dimensioni compatte



IC W21 ET
Palmare bibanda 5W
VHF 144-148 MHz (Rx)
138/174 MHz (Tx)
UHF 430-440 MHz



IC 706 - Ricetrasmittitore su 9 bande
HF e su 50 e 144 MHz.
Pannello frontale separabile.



IC 736 - Rx: 30 kHz-30 MHz / line a.
100W di potenza RF e 40W in AM /
Selettore automatico d'antenna



IC 820 H - VHF-UHF ultracompatto -
SSB/CW/FM 45W - PLL - 13,8 Vcc - DDS
risoluzione 1 Hz



IC 775 DSP - Ricetrasmittitore HF in
tutti i modi operativi - Elaborazione
digitale del segnale - 200 W out

OFFERTA SPECIALE



FT 23 - Portatile
VHF robusto ed
affidabile
144-146 MHz - 10
canali di memoria -
Diverse possibilità
di scansione



FT 5R
Bibanda VHF/UHF
Rx: 370/480 MHz;
800/900 MHz;
110/174 MHz
e banda aeronautica
110/136 MHz in AM)



FT 10R
Handy ultracompatto
solo 57x99x26 mm
comprese le batterie
Rx/Tx: 140-175 MHz

£ 24.900 AL MESE



FT 11R
Ricetrasmittitore
miniaturizzato
146 memorie + 5 speciali
Rx/Tx: 144/146 MHz



FT 8500 - Microfono intelligente -
Pannello frontale staccabile - Packet a
1200 e 9600 baud - 50 memorie



FT 736 - Ricetrasmittitore VHF/UHF
multimodo - Full Duplex - 100 canali di
memoria - Doppio VFO



FT 900 AT - Rx: 100 kHz / 30 MHz - Tx:
160/10 MHz - 100 W RF in USB, LSB, CW e
FM - 25 W carrier in AM - 100 memorie



FT 1000 MP - Ricetrasmittitore
stereofonico, nuovo sistema Yaesu EDSF
filtro meccanico Collins incorporato.



FRG 100 - Ricevitore da 50 kHz a
30 MHz nei modi CW, SSB, AM, FM -
funzione RBO, SCO e Remote Control.



TH 22 E
Ricetrasmittitore di
ridottissime
dimensioni e grande
autonomia



TH-28
DTSS con pager
Ricezione Bibanda
espandibile a 240 ch.
40 memorie



TH 79 E
Bibanda 144/430 MHz
Ricezione
contemporanea sulle
due bande e cambio
banda automatico
80 memorie

£ 37.300 AL MESE



TM 733 - Veicolare bibanda - VFO
programmabile - doppio ascolto -
predisposto packet 9600 - frontalino
asportabile - 50W



TS 450 S/AT - Ricetrasmittitore HF per
SSB-CW-AM-FM-FSK - Accordatore
automatico d'antenna - 100 watt out



TS 790 E - Stazione base bibanda (1200
optional) per emissione FM-SSB-USB-CW -
Full duplex banda incrociata



TS-870 - Elaborazione digitale del segnale
Interfaccia RS 232C - 100W RF - 100 mem

£ 223.400 AL MESE

SIRIO
antenne

CELLFLEX

Radio/900 MHz

Rivoluzionario kit che combina le frequenze cellulari dei 900MHz e radio frequenze 88-108MHz mediante l'utilizzo di un'unica antenna veicolare. Cellflex è stata studiata seguendo le più moderne tecnologie e realizzata con materiali di ottima qualità per garantire il miglior rendimento. Il kit include un'antenna veicolare fornita con 5m di cavo e un duplexer utilizzato per il funzionamento simultaneo del telefono e dell'autoradio impedendo disturbi e cattive interferenze. Facile da installare seguendo le indicazioni allegate.

TECHNICAL DATA

D-1000 DUPLEXER

HIPASS FILTER

Frequency range: 400-1000 MHz
 Insertion loss: ≤ 0.5 dB
 Isolation radio-phone port: ≤ 45 dB
 Max. Power: 20 Watts
 Impedance: 50 Ω

LOW-PASS FILTER

Frequency range: 0.145-108 MHz
 Insertion loss: ≤ 0.5 dB
 Impedance: 150 Ω

TECHNICAL DATA

CELLFLEX

Type cellular: 1/4 λ
 Type FM radio: load 1/4 λ
 Frequency range (cellular): 870-960 MHz
 Frequency range (FM radio): 88-108 MHz
 V.S.W.R.: ≤ 1.5 : 1
 Max Power: 20 Watts
 Gain: 0 dBd - 2.14 dBi
 Length (approx): 450 mm
 Weight (approx): 300 gr
 Mounting hole: ∅ 15 e 18 mm



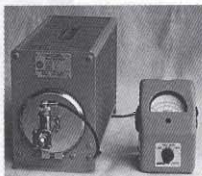
Strada Prov. n. 14 Rivoltana, Km 9.5, 20060 Vignate (MI)
 Tel. 02-95360470 (ric. aut.), - Fax 02-95360431



Spin electronic instruments

**- STRUMENTI ELETTRONICI DA LABORATORIO -
- APPARATI RADIO PROFESSIONALI -
- RICONDIZIONATI CON COMPETENZA
AL SERVIZIO DI AZIENDE E HOBBISTI**

Frequenzimetri professionali Racal - Hewlett-Packard - Marconi da £200.000
Racal 9916 (0-560 MHz, 8 cifre, base dei tempi a termostato, vedi foto) £ 600.000

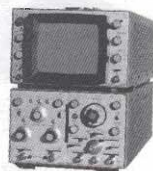


BIRD 6734 (25-500W, 25/1000 MHz, usabile come dummy load fino a 3 GHz 500W), come nuovo (altri carichi, wattmetri, attenuatori BIRD disponibili) £ 1.200.000

OFFERTE DEL MESE!



Oscilloscopio HP 180A con cassette 1801A-1821A (50 MHz, doppia traccia, doppia base tempi, con sonde e manuali d'uso) £ 890.000



Multimetri Fluke - Racal - Keithley, da 3 cifre e 1/2 a 5 cifre e 1/2, vero valore efficace e non da £200.000

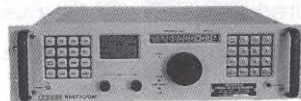
Keithley 179A, TRMS, 5 cifre e 1/2, 20A max, Low Ohm, risoluz. 10 µV £650.000



Ricevitore HF Racal 6790GM - 0,5/30MHz, sintonia a passi di 1 Hz, due display LCD, modi LCD, modi LSB, USB, AM, CW, FM, filtri 0,3; 1,2; 3,4; 6; 16 kHz+ LSB e USB (3,2 kHz), BFO digitale ±8kHz a step 10 Hz, self-test, controllato a microprocessore £ 4.500.000



Universal counter HP 5345A - Computing counter 500 MHz, programmabile, HP-IB, 12 cifre, risoluzione 9 cifre/sec., base tempi OCXO (HP10544A o 10811A), ingressi 1 Mohm e 50 ohm, trigger variabile, su richiesta con opzione HP-IB e adapter per cassette serie 5245, da £ 1.900.000



Ricevitore HF Redifon 500N - 60kHz / 30MHz, produzione fine anni '80, eccellenti condizioni, sintonia solo da tastiera, possibilità di telecomando da RS232, 63 memorie, pre-selettore di antenna interno controllato dal processore £ 2.975.000

Molti altri altri ricevitori e apparati professionali HF disponibili, tra cui:

Collins HF 8050A - ricevitore 0,1/30MHz USB/AM - opzione OCXO

£ 3.000.000

Plessey 2250H (10kHz/30MHz, vedere recensione su Radiokit 5/95)

£ 4.520.000

Racal 1792 (10kHz/30MHz, vedere recensione su Radiokit 5/95)

£ 4.200.000

Amplificatore lineare ITT AM6155/GRT22 - 500W out da 100 a 150 MHz già modificato con relé Rx/Tx e alimentazione servizi, pronto all'uso. £ 1.800.000

Tutti i nostri strumenti e ricevitori professionali sono forniti funzionanti, tarati a specifiche del costruttore e completi di manuali d'uso - Garantiamo la massima qualità di quanto da noi fornito - Garanzia di sei mesi su tutte le apparecchiature di valore superiore a £ 500.000 - Contratti di assistenza su richiesta - Laboratorio di calibrazione interno - Caratteristiche tecniche dettagliate su richiesta - I prezzi indicati comprendono I.V.A. al 19% - La spedizione è a carico del cliente.

Saremo presenti alle fiere di Faenza il 9-10 marzo, a Gonzaga il 30-31 marzo, Pordenone 26-28 aprile, Forlì il 18-19 maggio, Torino 1-2 giugno

SPIN di Marco Bruno - via S.Luigi, 27 - 10043 Orbassano (TO).

Tel. 011/9038866 (due linee r.a.) - Fax 011/9038960 - E-Mail: spin@inrete.it

Orario: dalle 9 alle 12:30 e dalle 14:30 alle 18:30, dal lunedì al venerdì.

Non abbiamo negozio; le visite dei Clienti al nostro laboratorio sono sempre gradite, purché concordate preventivamente.

ElettroMax

LIVORNO - 57125 - via C. Ferrigni, 139 — TEL. e FAX. 0586/864703

INGROSSO DI CAVI COASSIALI, MICROFONICI, PIATTINE E CAVI SPECIALI, CONNETTORI E LORO ADATTATORI PER OGNI ESIGENZA, ANTENNE SIGMA PER OM E CB, ANTENNE 27 PARABOLE E LORO ACCESSORI, MATERIALE ELETTRICO ACCESSORI.

SPEDIZIONI IN TUTTA ITALIA, ISOLE COMPRESSE.



mercato
postelefonico



occasione di vendita,
acquisto e scambio
fra privati

VENDO transceiver HF Yaesu FT 200. gamma: 3.5-29.5MHz, SSB, CW, AM potenza R.F. 100W a lire 550.000. Transceiver Yaesu FT-230R gamma: 144-147.995MHz FM potenza Out 25W a lire 350.000.

Donatello Barani - via Mensa 44 - **48010** - Loc. Mensa-Matellica (RA) - Tel. 0544/554345

VENDO grande quantità di Eprom tutti i tipi prezzo trattabile. **VENDO** monitor fosfori verdi Philips perfetto ingresso videocomposito Scart e Audio per Commodore Amiga e similari. Telefonare per altro materiale.

Francesco Accinni - via Mongrifiore 3/25 - **17100** - Savona - Tel. 019/801249

VENDO RTx CB 25+29MHz 10W AM/FM 21W SSB Lafayette Typhon con manuale e alimentatore 13.8V 10A a lire 350.000. Tutto nuovissimo usato solo 7 mesi.

Alessandro Cartoni - C.so Italia 111 - **70123** - Bari - Tel. 080/5792035

VENDO in blocco 12 tubi 6080 più 4 6SN7 a lire 200.000 sped. comp. ancora 6 elettr. Mallory 3.200 micro 350V in blocco lire 150.000 S.C. tutto nuovo imballato. **CEDO** programma che detta previsioni lotto con funzione statist. a lire 99.000 s.c.
Giancarlo Pisano - via dei Sessanta 7-5 - **16152** - Genova - Tel. 0330/494949 (serali)

CEDO/CAMBIO: registratore a bobine Akay 1730/SS lire 450K, sinto Pioneer analogico AM/FM lire 100K, registratore a bobine Castelli lire 100K, ampli Lesa + giradischi + radio (60x50x50 dim.) 4 x EL4, generatore militare 30-250MHz lire 250K, Qmetro HP 190/A, misuratore Wow/Flutter TES lire 250K, multimetro TES VE368 a tubi lire 150K, millivoltmetro MV170 TES lire 100K Variac lire 50K, oscilloscopio P10 HP180 lire 700K, Tx STE XTAL lire 60K, filtro CW FT301 lire 100K, modem ARE + manuale lire 60K, quarzi miniatura (molti!), cassette varie stereo 8. QQE03/12, 03/20, 02/5.

Giovanni - Tel. 0331/669674

VENDO televisori seminuovi colore bianco nero per ricambio vario dalla 25.000 a 50.000mila + ricicatrismo bobine per galena, gruppi radio e medie frequenze, ampole in vetro tipo valvole "R" a lire 15.000 l'una. N.B. Senza zoccolo.

Francesco Cattaneo - via don Luigi Repetti 109 - **20020** - Rescalda di Rescaldina (MI) - Tel. 0331/465507

VENDO Plotter A3 piano da tavolo Roland DXY1300 area di plottaggio 432x297 mm (ISOA3/ANSI B) ritenzione carta elettrostatica Buffer interno 1Mb - interfaccia parallela Centronics e seriale RS232 - display coordinate di plottaggio e possibilità di selezione penna e velocità penna manuale - funzione di replot. linguaggi DXY-GL e RD-GL (HPGL compatibile). Attacco penna Hewlett-Packard compatibile + assortimento pennini Rotring MPP a china varie misure e carta speciale lire 1.100.000. Alberto Franceschini - via Guinzelli 1 - **40033** - Casalecchio di Reno - Tel. 051/570685 (20.00-21.00)

VENDO triodi a riscaldamento diretto Philips tipo PT8 e PT9. Linea Hallicrafters HT37 + SX111 con centralina Rx/Tx-microfono-speaker manuali come nuova solo ad amatore.

Andrea Moretti - via Colle Bisenzio 31 - **50040** - Usella (FI) - Tel. 0574/982054 (feriali ore 21)

VENDO Rx polari 6Ch in kit lire 290.000, parafulmine per antenne verticali mod. LA1 Hy-Gain lire 200.000, monitor 9" b/n Philips alta risoluzione nuovo senza casse lire 150.000.

Stefano - Tel. 0734/227565

VENDO antenne loopmagnetiche costr. prof. cond. var. telec. potenza 500W frequenza 3.5-7MHz diam. 170/200 cm lire 950.000 + 14-30MHz diam. 100 cm potenza 200W lire 600.000 + Spese postali anche per 45m monobande ad alta potenza su richiesta.

Francesco Coladarci - via Morrovalle 164 - **00156** - Roma - Tel. 06/4115490

Parti Surplus BC669 scala parlante 1.7+2.7/2.7+4.4K Ant-Coil T1-T2 + media 385K C5-T6 + strumento RF/0+2.5A + variabile aria C44 8+150PF con manopola graduata + schemi e recensioni tutto originale OK lire 50.000 S.P. incluse parti Surplus BC221 variabile demoltiplicato con scala valvola metallica 6SJ7 con zoccolo ceramico bobine HGIT Low impedenza L30 targhetta e minuterie varie lire 50.000 S.P. incluse.

Angelo Pardini - via Piave 58 - **55049** - Viareggio (Lucca) - Tel. 0584/407285 (ore 16+20)

VENDO Olivetti M300 i386Sx, 4Mb RAM 70Mb HD, monitor 14" e scheda VGA, FDD 1.4M, mouse, tastiera 102 tasti, MS DOS 6.22, Windows 3.1, Excel E.Mail: Duratti@mail.novara.alpcom.it. Ciao.

Francesco Duratti - via Verbanò 269 - **28100** - Novara (NO) - Tel. 0321/477995

VENDO Rx Racal RA-1217 05-30MC lire 900.000 Rx B41 inglese 1940 10KC-700KC completo cassa lire 700.000 Rx Samar RP-32 1.5-30MC con alimentatore lire 600.000 Rx Telefunken KW104 1-32MC lire 900.000.

Leopoldo Mietto - C.so del Popolo 49 - **35131** - Padova - Tel. 049/657644

VENDO stazione completa AN/GRC-109 e Surplus vario, chiedere lista. **CERCO** Geloso G/212, G/208, G/218, ecc. BC314, MD7, ARC5, WS58MK1, AR18, RA1B, ARR15, ZC1, WS21, PRC6 USA, BC611. Rx Hallicrafters, oscilloscopio Philips valvolare.

Laser Circolo Culturale - Casella Postale 62 - **41049** - Sassuolo (MO) - Tel. 0536/860216 (Sig. Magnani)

★ ★

TLC radio di Magni Mauro

via Valle Corteno, 55/57 - 00141 Roma
tel. e fax. (06) 87190254 - GSM 0338/453915

!! OFFERTA FINO AL 27/02/96 !!

TEKTRONIX 492
ANALIZZATORE DI SPETTRO
PORTATILE DA 50KHZ A 21 GHZ
OPT.002/003 DEMO
£ 12.500.000 + I.V.A





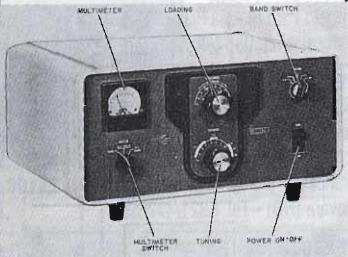
H. 853A/8559A
ANALIZZATORE DI SPETTRO HP-1B
DA 10 MHZ A 21 GHZ PORTATILE
£ 13.000.000 + I.V.A

★ **STRUMENTAZIONE RIGONZIONATA DELLE MIGLIORI MARCHE E RIPARAZIONE STRUMENTI DI MISURA** ★

★ ★

LINEA COLLINS

- KWM-2A: Transceiver
- 516-F2: Alimentatore per KWM-2A
- 30-L1: Amplificatore
- 312-B4: Wattmetro, Reflectometro, Altoparlante



C.E.D. s.a.s.
Comp. Elett. Doleatto & C.
via S. Quintino, 36 - 10121 Torino
tel. 011/562.12.71-54.39.52
Fax 53.48.77

VENDO ricevitore SAT lire 90.000, Decoder D2MAC e Card lire 550.000, kit ricezione calcio serie A/B in diretta, Decoder Videocrypt con Card lire 390.000 Eurotica e Adult Ch. lire 140.000, Card VC2 lire 350.000.
Massimo Collini - via Passolungiano 17 - **65124** - Pescara - Tel. 0330/314026

Tubi elettronici di media potenza provenienza anni 1940/60, triodi TC 2/250 100TH, 250TH, 31W, MT69, 10Y, 45/7193, 1626, VT4C, 211, RL12T15, 6J5, 6C5, 6080, 24G, 2C40, 2C39A, 2C42, 2C46, Magnetron 725A, 2J31, 2J33, 2K28, 2K41, 6F4, E86CC, E88CC, E80JS, E90CC, E82CC, E92CC, ECC81, 12AT7, ECC82, 12AU7, ECC83, 12AX7, CV6, 6A6, 6N7, 6SN7, 6SL7, 6SH7, e altri ancora. Chiedere. Pentodi 814A, 814, 715CeB, 807, ATS25, 1614, 1625, 6AL6, EI30L, EL300, PE06/40, PE06/20, QOE06/40, 829, 832, 6L6, EL32, EL33, EL504, EL500, EL508, 4X150A, EL81, EL82, EL83, EL84, ECL82, ECL86, ECF82, EF183, EF184, 6DQ6, 6CD6, 6BQ6, altri a richiesta. Valvole 27, 26, 36, 30, 32, 56, 57, 58, 75, 77, 78, 41, 42, 6V6, 6F6, 6K8, 6A8, 6SA7, 6E7, 6K7, 6J7, A415, AKI, AKII, 310A, 328A, 311A, ECH3, ECH4, EF9, EBC3, ecc. Chiedere quanto vi occorre. Le valvole sono garantite nel funzionamento.

Silvano Giannoni - C.P. 52 - **56091** - Bientina (PI) - Tel. 0587/714006

CERCO vecchi apparati CB valvolari. Tenco, Nasa, Lafayette. Telefonare ore pasti per accordi.
Elio Antonucci - via Faenza 11 - **40139** - Bologna - Tel. 051/452962

VENDO telefono lunga distanza 15km + antenna esterna usato 2 mesi lire 800.000 perfetto televisore 2,5" LCD colori lire 100.000.
Paolo Ferraresi - via Colli 13 - **32030** - Seren del Grappa (BL) - Tel. 0439/448355

CERCO fotocopie e schema elettrico e Manual service del TMC-GPR 90 e Hallicrafter SX43. Vorrei trovare il loro guasto, visto che li ho ma non funzionano. Rimborso le spese. Grazie.
Sabino Fina - via Cesinali 80 - **83042** - Atripalda (AV)

VENDO scheda a prova integrati da inserire in qualsiasi IBM compatibile. Questa interfaccia testa circa 500 integrati serie CMOS 40XX e TTL 74XX compreso il programma lire 250.000.
Antonio Vecchiarelli - via loc. Sodo 17 - **53048** - Sinalunga (SI) - Tel. 0577/678676

VENDO Rx professionale Redifon 500N 60Kz 30MHz RTx + antenna Turner ex Desert Storm 1+30MHz AM SSB UKRT321 analizzatore di spettro Texcan-AL40 Ø 350Mz CRT 9" RTx full duplex fonia/dati base + mobile grande potenza prof. Sigma 7000 completo accessori.
Roberto Mandirola - via Corbiglia 29c - **10090** - Rosta (TO) - Tel. 011/9541270

CERCO schema radio mod. 126L Stromberg Carlson monta 7 valvole 2525 2 43 2 6K7 6Q7 sarà pagato bene chi mi aiuta.
Amedeo Pascarelli - via Botta 66 - **84088** - Siano (SA) - Tel. 081/5181179

VENDO seguente materiale luci per discoteca usato in ottimo stato. 1 Palla prismatica colorata + spot luce bianca lire 80.000; 1 Macchina per bolle (Coemar) lire 200.000; 1 Duo lux dicroico (Coemar) lire 350.000; 1 Spot + ruota cambia colore lire 80.000; 1 Macchina del fumo (Genius) lire 350.000; 1 Bello lame verticali di colore (Coemar) lire 100.000; 2 Lampade di Wood 40W cad. completo di ribalta lire 100.000; 1 Lampada strobo da 1500W (Coemar) lire 250.000; 3 Lampeggianti giallo/arancio lire 50.000; 6 Lampade spot colorate 80W cad. blu/verde/giallo lire 100.000; 1 Miniscan HT1150 con centralina manuale (Clay Paki) lire 2.000.000. Contattare Stefano.
Stefano - Tel./Fax 02/90963223 - cel. 0330/392728

Surplus italiano e tedesco del periodo 1935/1945 acquisto o **CAMBIO** con molti apparati della mia collezione RTx P130, Rx e KV12 Rx FRR49TMC Tx GPE1ATMC RXRA1UE, RTx ERB281 HF Carro Leopard VHF Rx HP 417 RTx PRC25 ecc.
Serafino Miralli - via Ortana 25 - **01031** - Bagnai (VT) - Tel. 0761/289530

SCAMBIO/VENDO valvole nuove e imballate, EF37A Mullard, 5998 Tung Sol, 2A6 NU.
Michele Zerillo - via Nazionale 41 - **84067** - Policastro (SA) - Tel./Fax 0974/984477 oppure 0360/278731

VENDO: Tx T279/UR (0,5+30MHz, CW), Rx RT77/GRC9 (2+12MHz, BFO), Rx R100/JRR (0,5+19MHz, AM, alim. 220V), RTx Prodel civile (10W, 12 cm), Rx BC733D con Dynamot, Rx R1004/GRC109 (2+22MHz, BFO), Adapter test MX-3553/GRC, molte valvole.
Massimo Sernesi - via Perolla 10 - **58100** - Grosseto - Tel. 0564/494952 - 055/684571

EXPO '96 RADIO

BOLOGNA

3-4 FEBBRAIO
14-15 SETTEMBRE

MANIFESTAZIONE
DA CONFERMarsi

NEW FIERA SERVICE s.r.l.
tel. e fax 051/55.77.30

VENDO YD1270 250W 1,2GHz nuova lire 800.000, modulatori sintetizzati TV autoalimentati lire 300.000, Decoder Sound in Sync solo video lire 25.000, video + audio lire 400.000, ripetitore di telecomando via cavo o a onde convogliate, componentistica RF e microonde. Chiedere elenco. Capacimetro digitale + comparatore BK Precision lire 400.000, ricetrasmettitore EMC banda civile lire 400.000.
G.L. Radatti - Tel. 0338/312663

Lineare CB lire 350.000 nuovo, antenna direttiva Sigma 4 elementi lire 100.000, filtro per antenna direttiva lire 90.000. Chiedere di Fulvio ore pasti
Fulvio Stefanini - via 4 Novembre 1 - **40035** - Castiglione dei Pepoli (BO) - Tel. 0534/91322

ACQUISTO Hallicrafters transceiver SR-2000 Hurricane se ben tenuto. Ritiro di persona regioni limitrofe. **CERCO** per R-390A IF Subchassis, XTAL 200kHz, coperchi, parti di ricambio, cacciaviti posteriori, kit MX-288/URM.
Sergio, IISRG - Tel. 0185/720868 (dalle 8 alle 20)

VENDO antenna dipolo rotativo Fritzel 10 - 15 - 20 con rotore automatico. Il tutto nuovo lire 500Kl. Computer portatile Zenit Bull 386 + Modem tel. + 2 floppy esterni, prezzo da concordare. Prego telefonare ore pasti grazie.
Giuseppe Bernardini - via Padre Semeria 9/18 - **16131** - Genova - Tel. 010/5220175



FAENZA CITTA' D'ARTE

EXPO '96 RADIO

Mostra mercato del radioamatore
cb-elettronica e computer

9-10 marzo 19-20 ottobre



Con il patrocinio del comune di Faenza
NEW FIERA SERVICE s.r.l. - tel. e fax 051/55.77.30

RADIANT

RASSEGNA DEL RADIANTISMO

MOSTRA-MERCATO
di apparati e componenti per telecomunicazioni, ricetrasmisitori, elettronica, computer
Corredi, kit per autoconstruzioni

BORSA-SCAMBIO
fra radioamatori di apparati radio e telefonici,
antenne, valvole, surplus, strumentazioni elettroniche

RADIOANTIQUARIATO EXPO

Il nuovo!
L'usato!
L'antico!

8-9 giugno '96

Orario: 9,00 - 18,30



10ª EDIZIONE

Parco Esposizioni
Aeroporto Linate →
NOVEGRO

Per informazioni ed iscrizioni:

COMIS LOMBARDIA via Boccaccio, 7 - 20123 Milano
tel. (02) 46.69.16 (5 linee r.a.) - Fax (02) 46.69.11

CERCO Tx Bendix TA12 anche senza valvole massima valutazione, AP LS3, BC652. **VENDO** antenna HF Comet CHA5, CB Tokay 506S, telefono Cordless oltre 10km, ultime 5 annate RR.
Walter Amisano, IX10TS - via Gorret 16 - **11100** - Aosta - Tel. 0165/42218 - 780089

VENDO Superdecoder Code3 lire 250.000, clonatore radiocomandi UHF lire 55.000, oscilloscopio per PC Handyprobe lire 300.000, display 80 mm lire 30.000, telecontrolli telefonici. Richiedere lista completa anche via Email Lorix@mbox.icom.it.
Loris Ferro - via Marche 71 - **37139** - Verona - Tel. 045/8900867

VENDO C64 drive 1541 due registratori cartuccia RTTY CW Ascii Amtor lire 280.000, Rx Geloso G4216 lire 250.000, GRC9 con alimentatore lire 350.000. Possibili prove (18-21).
Renzo Cavanna - via P. di Piemonte 9 - **14021** - Buttigiera d'Asti (AT) - Tel. 011/9921416

VENDO telai in kit per amplificatore B.F. valvolare: massima fedeltà. Completati di: supporto, trasformatore d'alimentazione e d'uscita impedenza di filtro valvole cassa acustica Hi-Fi cm. 63-31-14 W4 distorsione 4%.
Giuseppe Ingoglia - via G. Leopardi 7 - **91028** - Partanna - Tel. 0924/49485

BC-620 Ricetrasmittitore portatile, gamma frequenze 20-27,9MHz. Tx: due canali prearati commutabili mediante commutatore sul pannello frontale; finale 3B7: potenza resa circa 2W, fonia MF, pilotato con VFO, controllato in frequenza mediante un tubo a reattanza, che è a sua volta pilotato dalla differenza fra il segnale emesso è il segnale della media frequenza del ricevitore. Rx: super con oscillatore controllato a quarzo scelto nella gamma 5.7067+8,340MHz; FI=2,88MHz. 13 tubi: 1LNS (4) - 1LC6 (1) - 1LH4 (1) - 3B7 (2) - 3D6 (4) - 1294 (1). Apparatto del 1938/45. U.S.A. di corredo alla Gip. Famosa. Alcuni pezzi da collezione completi di alimentatore originale separato a vibratore entrate in c.c. a 6/12/24 volt. BC603, 20/30MHz 10 valvole nota CW. Voce altoparlante radiogoniometri ARN6/ARN7, BC357, BC221, CR100, BC604, WS68P, BC669, altri apparati. Tutto quanto è offerto e non menomato in ottimismo stato.

Silvano Giannoni - C.P. 52 - **56031** - Bientina (PI) - Tel. 0587/714006

CERCO programmazione dello Z80 di Rodnay ZAKS Jackson libri. Telefonare ore negozio.
Mauro Sforzini - via Hochimin 34/F - **47034** - Forlimpopoli (FO) - Tel. 0543/745251

VENDO Morse Tutor Datong D70 lire 130.000 solo in zona. Ore cena.
Roberto Nascetti - via delle Lame 113 - **40122** - Bologna - Tel. 051/520718

VENDO multicoupler/separatore d'antenna professionale a transistors, dalle VLF a 32MHz. Ideale per chi ha diversi ricevitori. Ingresso per una antenna e uscite BNC per 10 Rx, piccolo, 6x18x13, con manuale. Permette di usare contemporaneamente 10 Rx con la stessa antenna e senza perdite. Raro apparato, disponibilità limitata. Dati e foto a richiesta. **CERCO** IF Subchassis, XTAL 200kHz, coperchi, ricambi vari per Collins R-390A.
Sergio, I1SRG - Tel. 0185/720868 (8+20)

VENDO: trasformatori d'uscita, tutti tipi EPP impedenze trombe Geloso sintonificatori Geloso 35W bellissimi.
Giuseppe Ingoglia - via Vittorio Emanuele 113 - **91028** - Partanna - Tel. 0924/49485

VENDO Surplus AN/GRC106 completa funzionante con o senza alim. originale, RTx composto da T195 e R392 completa di base ed accessori. Chiedere informazioni. Telefonare ore 12 oppure ore 18.
Primo Dal Prato - via Framello 20 - **40025** - Imola - Tel. 0542/23173

VENDO Rc Racal RA17L Darek in ottime condizioni estetiche e funzionali lire 800.000, demodulatore CWR 672 praticamente mai usato con schemi lire 300.000. Tutto lire 1 milione.
Egidio Moroni - via Chiossetto 9 - **21020** - Casciago (VA) - Tel. 0332/826492

CERCO antenna attiva Dressler ARA-1500 oppure ARA-2000 se in ordine e mai riparate.
Sergio, I1SRG - Tel. 0185/720868 (dalle 8 alle 20)

Solo per veri intenditori **VENDO** amplificatore Geloso in ottime condizioni ad un prezzo eccezionale. L'amplificatore a transistor da 15W G.1/2010. Massimo Venturi - via Venezia 31 - **40068** - S. Lazzaro di Savena (BO) - Tel. 051/463929 (ore pasti)

Corso professionale TV **VENDO**, 6 volumi: 1) Informazione televisiva a colori; 2) Codificazione informazione televisiva a colori; 3) Il vettoscopio; 4) Appunti di televisione a colori; 5) Fondamenti fisico-elettronici della televisione B/N; dall'analisi alla sintesi; 6) Decodifica PAL e Secam. I sei volumi lire 55.000 + S.P. Doriano Rossello - via Genova 6E/B - **17100** - Savona - Tel. 019/488426

VENDO R-392 originale Collins nuovo da deposito anno 1952 valvolare funzionante qualche scritta sbiadita lire 1.200.000 più spese trasporto. Francesco Ginepra - via Pescio 8/30 - **16127** - Genova - Tel. 010/267057

VENDO Rx Kenwood R5000 lire 1.200.000. **VENDO** Rx Drake SRR1 05+30MHz lire 250.000. **VENDO** Rx GRC9 + aliment. lire 150.000. **CERCO** Rx 326M (URSS). Telefonare ore serali (20.00 in poi). Franco Mendola - via E.C. Lupis 52 - **97100** - Ragusa - Tel. 0932/244666

Esperto montaggio messa a punto pre e ampli stato solido valvolari push-pull, monotriodo. Gianpietro Favaro - via Dante 27 - **31050** - Morgano (TV) - Tel. 0422/837230

VENDO n. 20 radio d'epoca da recupero, n. 50 bollettini Geloso n. 5 volumi di schemari valvole EL33, EL36, EL84, EF94, EF6, 47, 45, AZ1, 78, SX4, 42, 6K7, 12BE6, 4699 RF134, AL4, 1624, 1U4, 1L4, 3B4, DL92, 3Q4, 35, 24, 26, PT8, PT9, PT6, PT3, PT32, PT28, PT27. Telefonare ore cena. Mirko Monaco - via Volta 26 - **50047** - Prato - Tel. 0574/596695

ACQUISTO RTx VHF e UHF, Rx scanner usati anche non funzionanti, a prezzi modici. Inviare lista e richiesta offerta. **VENDO** vari CB Intek FL 500S e vari funzionanti, perfetti. Solo corrispondenza. Alberto Setti - viale Gramsci 511 - **41037** - Mirandola (MO)

RITIRO RTx, Rx, computer di ogni tipo. Chiedere di Gianfranco. Gianfranco Corbeddu - Strada di Monteapertaccio 6 - **53010** - Taverna d'Arbia (SI) - Tel. 0577/369044

VENDO Rx Racal 1217 1-30MHz sintonia digitale meccanica BFQ, perfetto lire 800.000. Rx Mark 2F1 nero lire 300.000. Non spedizione. Ervino Molinari - via Villamontagna 25 - **38100** - Trento - Tel. 0461/209088

PERMUTO RTx Icom IC735 per mancata patente con Icom ICR71 o con Kenwood Rx 5000 il tutto con imballo originale + istruzioni italiano + istruzioni inglese mai usato. No perditempo. Loris Bani - via Foro Boario 16 - **47047** - Morciano di Romagna - Tel. 0541/987329

VENDO scheda Rx televisiva colori TV7000R Icom per scanners. Usa la IF 10,7MHz. **CERCO** scanner Icom ICR7000 o similari in ottime condizioni. Telefonare o faxare. Grazie. Fabio Beccali - via Mondello 32 - **90151** - Palermo - Tel./fax 091/450490

VENDO URR390, URR390A, R107, CRG9, BC604, BC610. Rx GRC/9, 19MK IV, TG7, BC669, BC191, TH221, BC603, SR204, BC312, T70SU mobile. Kit accessori taratura BC611, kit accessori BC100. Adelio Beneforti - via Trasimeno 2/B - **52100** - Arezzo - Tel. 0575/28946

CERCO manuale dati di prova del provavalvole Unahm G.B.26A e schema radio Siti mod. 40. **OFFRO** adeguato compenso. Telefonare ore 20-22. Armando Polotto - via Ulanowski 52/13B - **16151** - Genova - Tel. 010/6469402

SICURLUX
COMUNICA CHE INVIANDO L. 3.000 IN FRANCOBOLLI, POTRETE RICEVERE IL CATALOGO GENERALE E LISTINO PREZZI DI ANTIFURTI ELETTRONICI, MATERIALE TELEFONICO, TV/CC., RADIOCOMANDI, RIVELATORI GAS

Via San Remo 130-132-134
GENOVA PRA' 16157
Tel. (010) 613.23.59 - Fax. (010) 619.81.41

VENDO tasti nuovi grandi J38 Il Guerra N° coppia lire 70.000. Provalvolole 1/177 provati completi libri ultimi lire 550.000 cad. generatori a manovella AEG, sostegno con sellino cavo di uscita tensioni stabilizzate. Rotazione 50/70 giri power uscita volt 425/125mA. DC.E Ampere 2.5 con volt 6,3 DC, come nuovi a lire 100.000 misure cm. 17x20x25 peso kg; 11 circa. Adatto anche per illuminazione con 2 lampade da 220V messa in serie da 30W cadauna più una lampada da 15W. Faro a volt 6/3. Silvano Giannoni - C.P. 52 - **56031** - Bientina (PI) - Tel. 0587/714006

VENDO nuovi PSM13, BC746, FT384, Rx R77/GRC, Antenne AN130, AN131, RBM Dynamotor, Lampadine NE45, NE47, NE81, Manuali Tecnici per Rx Tx, strumentazione Surplus. **CERCO** manuale per BC745/SCR511 e per BC707/S36 Hallicrafters. Tullio Flebus - via Mestre 14 - **33100** - Udine - Tel. 0432/520151

VENDO RTx Intek Tornado 34S AM FM SSB modificato con scheda originale Intek a 120 canali. Imballo originale e manuali. Ottime condizioni. Fausto Cassiani - via Cancellotto 1 - **63026** - Monterubbiano (AP) - Tel. 0734/227565

Spedire in busta chiusa a: **Mercatino postale c/o Soc. Ed. Felsinea - Via Fattori 3 - 40133 Bologna**

ATTENZIONE!! Essendo un servizio gratuito, gli annunci illeggibili, privi di recapito, e ripetuti più volte verranno cestinati. Grazie per la collaborazione

Nome _____ Cognome _____

Via _____ n _____ Tel. n. _____

cap. _____ città _____

TESTO (scrivere in stampatello, per favore):

Interessato a:
 OM - CB - SWL
 COMPUTER - HOBBY
 HI-FI - SURPLUS
 SATELLITI
 STRUMENTAZIONE (firma)

03/96
Abbonato SI NO



I GRUPPI DI CONTINUITÀ

Alberto Panicieri

I gruppi di continuità per installazioni informatiche (che chiameremo più brevemente UPS, acronimo inglese che significa più o meno "alimentazione ininterrotta") sono diventati uno degli oggetti maggiormente affetti da disinformazione degli ultimi tempi. Per questo motivo ci sentiamo in dovere di chiarire alcune cose.

1ª parte

Introduzione al rischio della perdita dei dati

Innanzitutto è necessario spendere qualche parola sulla loro utilità: chi adopera un personal computer (che chiameremo semplicemente PC) per giocare, non ha bisogno di un UPS, ma chiunque impieghi uno o più PC per gestire attività professionali, o comunque organizzative, anche se non a fine di lucro, dovrebbero meditare attorno all'opportunità di installarlo.

Le interruzioni di alimentazione sono realmente pericolose. Mentre non è il caso di preoccuparsi troppo di sbalzi di tensione, disturbi, eccetera, l'interruzione può causare la perdita dell'intero disco fisso, o meglio, di quanto contiene. Vediamo come.

Se la tensione viene a mancare mentre lavoriamo, senza attività in corso sul disco nel momento del black-out, perderemo quanto la memoria elettronica contiene, cioè il lavoro fatto a partire da quando abbiamo riversato, per l'ultima volta, il lavoro su un file su supporto magnetico.

Se la tensione viene a mancare mentre il PC sta leggendo dal disco, perdiamo il lavoro in corso, e nulla più, come nel caso precedente, tenendo però

presente che in alcuni dischi di tipo ormai obsoleto, del tipo montato sulle macchine equipaggiate con 8088/8086, tale evento può produrre la rottura della testina, e la perdita totale dei dati.

Siccome alcune macchine di quel tipo sono tuttora impiegate per piccole gestioni contabili, si tenga presente ciò, mentre la macchine equipaggiate con 80286 e successivi processori dispongono generalmente di dischi fissi che al mancare della tensione di alimentazione parcheggiano automaticamente la testina, sfruttando l'energia immagazzinata in un condensatore.

Normalmente comunque i salvataggi su file del lavoro in corso non si fanno ogni due minuti, e quindi la perdita di ore di lavoro è comunque una seccatura, specie quando si maneggiano dati fiscali oppure si sta progettando qualcosa (CAD), se la tensione viene a mancare mentre il PC sta SCRIVENDO su disco, nel migliore dei casi non solo il lavoro in corso viene perduto, ma tutto il file su cui si stava scrivendo, e di conseguenza anche le parti salvate magari due giorni prima.

Nel caso peggiore, invece, si perde tutto il disco, che deve essere riformattato per poterlo usare ancora.

Perché tutto questo? Il BIOS (Basic Input Output System) del PC, quel programma contenuto nella memoria a sola lettura (ROM) e che comprende il programma di avviamento, le istruzioni per il caricamento da disco del sistema operativo ed i programmi di gestione diretta a livello bassissimo delle periferiche più comuni come appunto dischi e dischetti, non conosce i files, non sa cosa sono, ma ragiona solo in termini di tracce e settori. Nella prima traccia di un disco (o dischetto) c'è un indice dei files, gestito dal DOS (sistema operativo). In un settore contiguo, invece, la FAT (File Allocation Table) anch'essa gestita dal DOS. Quando un programma scrive su di un file su disco, si rivolge al DOS: questi guarda l'indice, che ad ogni nome di file associa, oltre a dati vari, un codice che punta ad una posizione della FAT, ed in quella posizione c'è una tabella dove sta scritto in quali settori di quali tracce il file effettivamente risiede. A questo punto il DOS chiama il BIOS e gli dice in quali settori scrivere.

Dopo di che, siccome il file è cambiato, sia l'indice dei files (Directory) che la FAT devono essere aggiornate.

Ma poiché anche qui si possono leggere e/o scrivere solo settori per volta, il DOS dovrà leggere l'intero indice dal disco, portarselo in memoria, modificarlo, e poi riscriverlo. Se l'operazione va

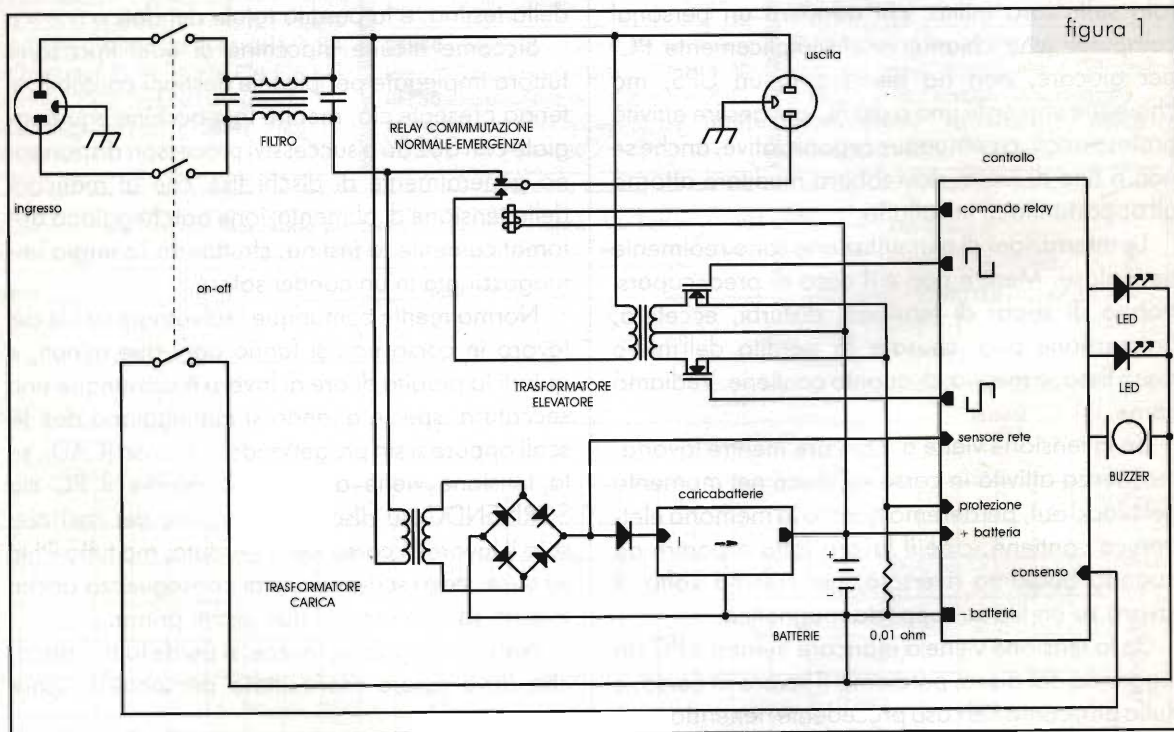
storta e la scrittura è solo parziale, i dati su disco diventano incoerenti, ed il file può essere recuperato solo nel caso sia un file "leggibile", per esempio testo alfabetico e non roba grafica o codice di programma, e solo da parte di un programmatore smalzato. Ovviamente in questo modo possono andare persi anche altri files.

Ma se il PC non fa in tempo a riscrivere correttamente la FAT? La FAT è la mappa del tesoro. Essa contiene l'unica informazione di dove i files sono effettivamente.

I files possono non risiedere sul disco in modo contiguo anzi, non lo sono quasi mai: si può creare un nuovo file, ed il DOS scrive 10 settori sulla traccia 30; poi cancellando un file che si trovava sulla traccia 27 si liberano 4 settori. Se dopo due giorni aggiungo roba al primo file, il DOS dove la mette? Nel primo spazio libero che trova, ovvero quei 4 settori tre tracce prima. I dischi vecchi di un anno, sono spesso talmente frammentati da far paura, ma esistono programmi di riordino.

Da tutto ciò si deduce quindi che se la FAT va persa il disco diviene indecifrabile.

Potrebbe capitare però che venga alterata la traccia speciale dei dischi fissi che riporta le indicazioni generali del disco stesso. Se dopo avere subito un black-out il PC vi informa che il disco fisso





I gruppi di continuità

NON C'È PIÙ, è successo proprio questo.

A questo punto nessuno può aiutarvi.

Ora avete capito perché la prima traccia è così importante: se si danneggia qualunque altra (le tracce sono concentriche, la prima è la più esterna) le rimanenti possono essere utilizzate, ma se si danneggia la prima tutto è perduto; se il danno è magnetico si riformatta il disco, se il danno è meccanico si butta.

È importante copiare ogni tanto il contenuto dei dischi fissi su altri supporti, come dischetti (per pochi Mbyte di roba), nastri magnetici (fino ad alcuni Gbyte), dischi Magneto-Ottici (attualmente fino a 650 Mbyte).

Però, siccome i dischetti non possono servire a salvare il contenuto di un intero disco fisso di tipo moderno (400 Mbyte richiederebbero per esempio 278 dischetti da 3,5 pollici ad alta densità), e siccome i nastri sono lentissimi ed i Magneto-Ottici costosissimi, succede che il salvataggio (back-up) viene sempre rimandato.

Oltretutto le unità a nastro o i M/O non fanno parte della dotazione standard, vanno richieste appositamente, e sono rispettivamente costose e costosissime. Ma, attenzione: un gruppo di continuità evita di perdere il lavoro corrente e salva il disco fisso da danni sia logici che fisici, ma non vi cautela da rotture spontanee del disco fisso stesso;

un sistema di back-up invece non vi cautela da cadute di alimentazione ma vi permette sempre di recuperare i vostri dati, qualunque cosa sia successa al computer e/o sue parti.

Ne consegue che una stazione di lavoro "sicura" dovrebbe comprendere entrambi i dispositivi.

Le considerazioni sopra esposte si possono applicare, salvo piccoli dettagli, a tutte le classi di elaboratori elettronici, anche ben oltre le dimensioni del personal computer.

Gli UPS ad onda quadra

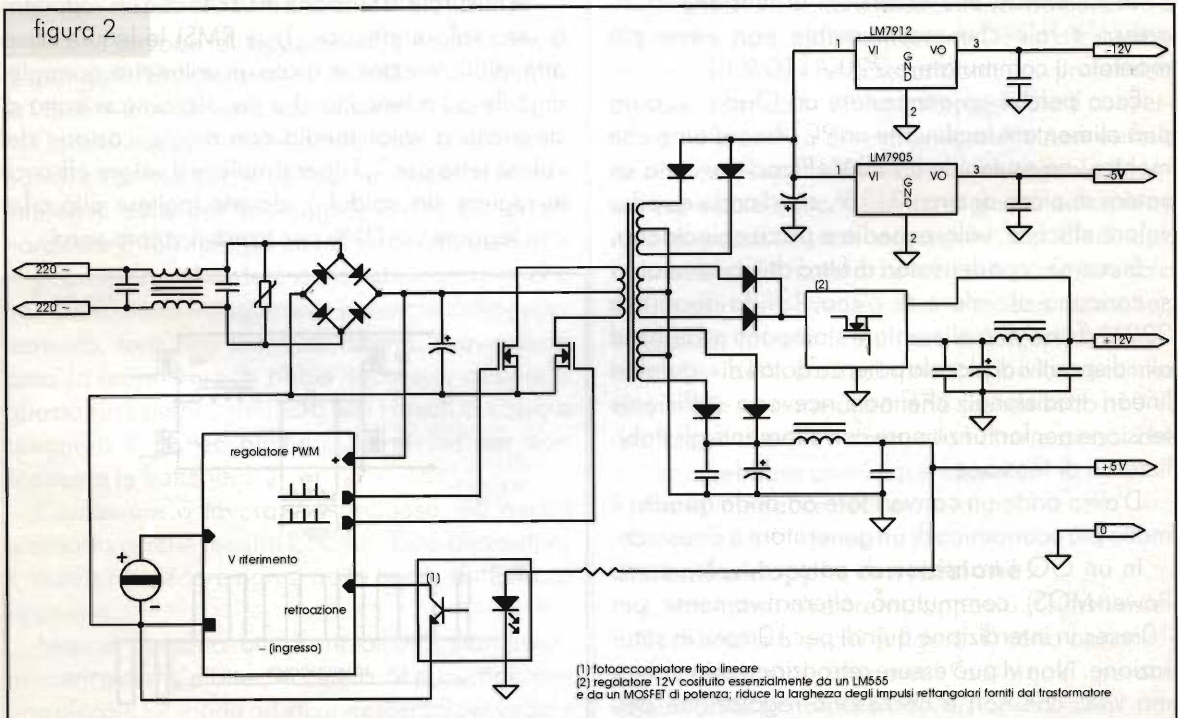
Il gruppo più semplice è quello cosiddetto ad onda quadra e relay. Tali gruppi sono chiamati spesso "short-break" (interruzione breve, vedi più avanti).

Osservando la figura 1 si nota innanzitutto un filtro sull'ingresso a 220 V. Molti UPS commerciali ne sono provvisti, ed in genere la presenza del filtro è ben pubblicizzata, ma si tratta solo di un espediente commerciale per attirare i profani.

I PC sono insensibili ai disturbi provenienti dalla rete e NON necessitano affatto di stabilità della tensione di alimentazione. Tutti, dico tutti, i PC montano alimentatori concepiti secondo lo schema semplificato di figura 2. A questo punto apriamo una parentesi e guardiamo l'alimentatore.

La rete viene raddrizzata e la tensione CC che ne

figura 2





risulta ($220 \times \sqrt{2} \approx 311 \text{ V}$) viene applicata ad un convertitore PWM (regolazione ottenuta variando la larghezza di onde rettangolari) DC > AC funzionante ad oltre 30 kHz; il trasformatore presenta più secondari dai quali ricavare le basse tensioni che verranno a loro volta raddrizzate con diodi veloci, mentre il primario è calcolato per 150 V circa.

La retroazione che assicura la stabilità della tensione principale in uscita è ottenuta, dovendo riportare parte del segnale dall'uscita al circuito sul primario del trasformatore, con dei fotoaccoppiatori nei modelli più recenti, con dei trasformatorini nei più vecchi.

In questo modo si ha non solo un alimentatore switching, a bassa dissipazione ed alta efficienza, ma anche un grosso risparmio di peso ed ingombro, perché il trasformatore principale (che fornisce anche l'isolamento galvanico dalla rete) lavorando ad alta frequenza anziché 50 Hz, è molto più piccolo a parità di potenza.

I disturbi provenienti dalla rete non possono scavalcare un circuito del genere con facilità; anzi, detto circuito è normalmente esso stesso un generatore di disturbi. Le uscite a bassa tensione sono accuratamente filtrate, il circuito è montato dentro una scatola schermante in modo elettrico e magnetico, e soprattutto l'ingresso rete prevede sempre un filtro bidirezionale.

La tolleranza alle escursioni di tensione in ingresso è tale che recentemente non viene più montato il commutatore 220 / 110 V !!!

Ecco perché un generatore ad Onda Quadra può alimentare facilmente un PC. Ricordiamo che mentre una sinusoide a 220 V efficace presenta un valore di picco di circa 311 V, con l'onda quadra valore efficace, valore medio e picco coincidono.

Siccome i condensatori di filtro dei raddrizzatori si caricano al valore di picco, l'onda quadra a 220 Veff non può alimentare stampanti ad aghi ed altri dispositivi di piccola potenza dotati di regolatori lineari tradizionali che non ricevono sufficiente tensione per far funzionare correttamente gli stabilizzatori di tensione.

D'altra parte un convertitore ad onda quadra è molto più economico di un generatore a sinusoide.

In un OQ i transistori di potenza (solitamente Power-MOS) commutano alternativamente per 10msec in interdizione quindi per 10msec in saturazione. Non vi può essere retroazione, ma abbiamo visto che non è necessaria regolazione del-

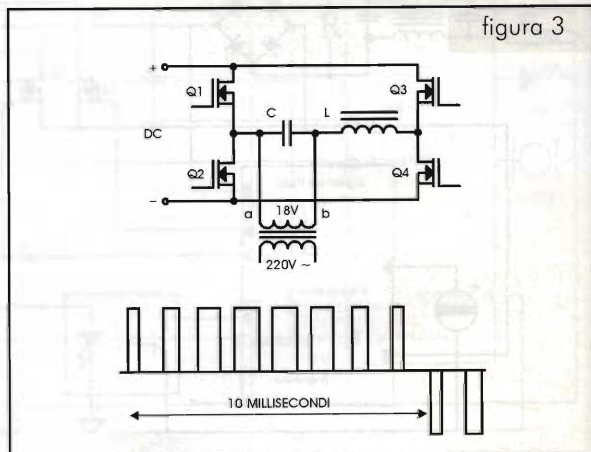
l'uscita; inoltre, le superfici di raffreddamento sono minime.

Oltretutto, se osservate bene figura 1, vi renderete conto che il circuito funziona in presenza di rete senza alcun apporto da parte del convertitore. Il relay in posizione di riposo spedisce la rete verso l'uscita, mentre quando la rete manca, i sensori presenti nella parte logica fanno commutare il relay e accendono il convertitore, in genere solo dopo che il contatto di lavoro si è chiuso; quindi si possono ulteriormente ridurre le superfici di raffreddamento ed anche le dimensioni del trasformatore elevatore, nonostante lavori a 50 Hz.

Questi UPS montano di solito due batterie in serie da 12 V - 7 A/h. Con tali batterie l'autonomia a pieno carico è di 10 ÷ 15 minuti al massimo; anche nelle peggiori condizioni il convertitore si arresterebbe per scarica completa delle batterie prima che le temperature dei componenti di potenza raggiungano livelli preoccupanti. Vi è comunque un tempo di commutazione, che coincide grosso modo con i tempi meccanici del relay (5 ÷ 6 msec), durante il quale il PC non è alimentato; i PC sopportano benissimo tale intervallo, presentando in ingresso (figura 2) grossi condensatori elettrolitici che devono riempire bene gli intervalli fra due picchi successivi a 100 Hz (10 msec).

Se misurate la tensione in uscita con un voltmetro a vero valore efficace (True RMS) le letture sono attendibili, mentre se usate un voltmetro normale, digitale od a lancetta che sia, siccome si tratta di strumenti a valor medio con moltiplicazione del valore letto per 1,1 (per simulare il valore efficace in regime sinusoidale), dovete togliere alla cifra che leggete un 10 % per avere il valore vero.

figura 3



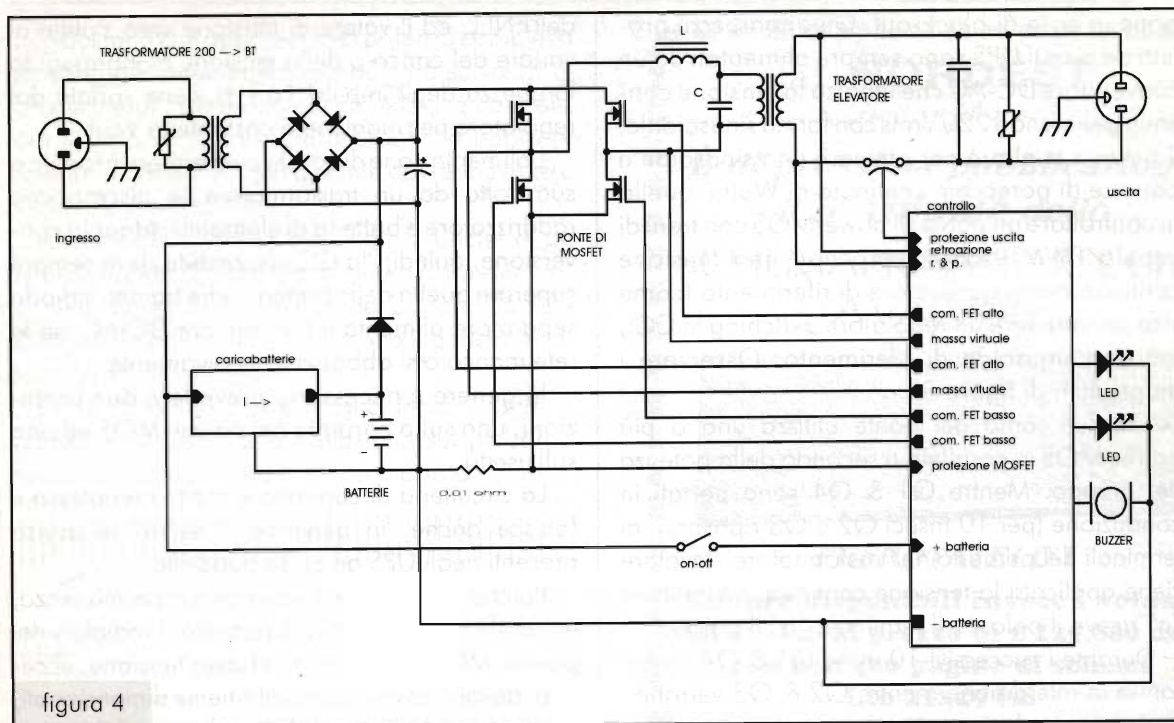


figura 4

Il valore a vuoto (non collegate il cavo di ingresso alla rete...) potrà arrivare anche a 280 V, ma non vi spaventate; appena "caricato", il convertitore si "siede".

Con pieno carico, e batterie in via di esaurimento, si scende fino a 150 V, ma i PC funzionano ancora.

A cosa servono tali apparecchi, che solitamente dispongono di potenze reali di 300 ÷ 500 W (per la valutazione delle potenze vedi più avanti) ?

Considerati i limiti che presentano come autonomia e caratteristiche dell'uscita, possono essere impiegati solo per proteggere il PC da danni hardware e software da interruzione improvvisa.

L'operatore, al cadere della rete, controlla che non sia scattato il disgiuntore generale dell'appartamento, farà una prova di riarmo, e quindi, in caso la manovra non abbia successo, oppure il guasto sia esterno, chiuderà tutti i lavori in corso e spegnerà il PC ed anche l'UPS stesso per non scaricare le batterie.

Continuare a lavorare è rischioso, ed anche scomodo perché mentre il PC funziona benissimo, il monitor in genere non si trova bene, sfarfalla, si appanna.

Non si possono attaccare all'UPS stampanti, modem esterni, plotter, eccetera. Si può attaccare una piccola lampada ad incandescenza per vedere

cosa si sta facendo (40 W) ma non una lampada a basso consumo a gas.

Dette macchine costano poco e sono adatte in quelle città dove le interruzioni di tensione sono poco frequenti, costituendo principalmente una cautela contro i dispiaceri.

Accessori: in genere la circuiteria logica, oltre a fornire l'onda quadra ai powerMOS ed a chiudere il relay, svolge anche altre funzioni: una protezione da sovraccarico in uscita (protegge solo il convertitore, in presenza di rete ovviamente non esiste), aziona un beeper intermittente che segnala il funzionamento a batteria (in pieno giorno ed in piena luce è possibile non accorgersi del black-out, anche perché il monitor comincia a sfarfallare solo dopo che le batterie sono un poco scariche), segnala in vari modi, luminosi e/o acustici, l'imminente fine della carica, infine spegne la macchina quando la tensione di batteria scende sotto i 10 V, allo scopo di evitare danni alle batterie stesse, che ormai sarebbero comunque esaurite.

Per le interfacce vedi più avanti.

Sistemi a doppia conversione

Ci troviamo all'estremo opposto. Questi sistemi (schema a blocchi di figura 4) sono apparecchi professionali chiamati "no-break" perché effettivamente non vi è interruzione di alimenta-



zione in caso di black-out. Gli apparecchi protetti da questi UPS sono sempre alimentati da un convertitore DC-AC che innalza la tensione continua generando 220 Vrms con forma sinusoidale. Il sistema migliore per ottenere una sinusoide a potenze di parecchie centinaia di Watt è quello di controllare un ponte di powerMOS con treni di impulsi PWM usando però non una tensione continua come generatore di riferimento (come si fa per ottenere un regolatore switching in CC), ma una sinusoide di riferimento. Osservare i diagrammi di figura 3.

Ciascun ramo del ponte utilizza uno o più power-MOS in parallelo a seconda della potenza del gruppo. Mentre Q1 & Q4 sono portati in conduzione (per 10 msec) Q2 e Q3 riposano; ai terminali del primario del trasformatore elevatore viene applicata la tensione continua: il terminale "a" riceve il polo +, il terminale "b" il polo -.

Durante i successivi 10 msec Q1 & Q4 rimarranno in interdizione mentre Q2 & Q3 verranno portati in conduzione: la tensione del generatore CC raggiungerà l'avvolgimento primario con polarità invertita: "a" è negativo, "b" positivo.

Se le cose stessero così semplicemente otterremmo ai capi del secondario del trasformatore elevatore un'onda quadrata a 50 Hz impiegando un ponte anziché un sistema a presa centrale (discorso analogo a quello dei raddrizzatori); ma il circuito di pilotaggio non manda i power-MOS di una coppia di rami in conduzione stabile durante l'intero intervallo di 10 msec, ma pilota i gates con un treno di impulsi la cui durata dipende dalla posizione dell'impulso rispetto all'intervallo; gli impulsi sono stretti all'inizio ed alla fine, larghi in centro, e la larghezza è regolata con legge sinusoidale dal controllore PWM.

L & C formano un filtro di potenza del secondo ordine il cui effetto integrante trasforma la sequenza di onde rettangolari, il cui valor medio varia quindi con legge sinusoidale, in una sinusoide vera.

La cadenza degli impulsi può variare da 16 a 30 kHz, ma per ragioni di leggibilità il grafico di figura 4 rappresenta pochi impulsi come se la cadenza fosse di 400 Hz.

Siccome un sistema del genere può funzionare (come del resto i normali regolatori switching) solo se adeguatamente retroazionato, la sinusoide sarà molto bella (bassa distorsione), migliore di quella

dell'ENEL, ed il valore di tensione sarà stabile al variare del carico o della tensione di ingresso: la larghezza degli impulsi 16 kHz viene variata dal regolatore per mantenere costante la V_{out} .

L'alimentazione di questo convertitore è fornita a sua volta da un trasformatore in discesa con raddrizzatore e batteria di elettrolitici (doppia conversione, quindi); la CC disponibile deve sempre superare quella della batteria, che tramite il diodo separatore alimenta il convertitore DC-AC se la rete manca o si abbassa eccessivamente.

In genere è necessario prevedere due protezioni, una sulla corrente nei power-MOS ed una sull'uscita.

La circuiteria di controllo è molto complessa e fornisce anche, in generale, i servizi di avviso presenti negli UPS ad onda quadrata.

Poiché i convertitori funzionano in permanenza, entrambi i trasformatori di potenza, i radiatori dei power-MOS, i conduttori a bassa tensione, eccetera, devono essere adeguatamente dimensionati; la presenza di una ventola è indispensabile.

Un apparecchio di questo tipo rappresenta la soluzione ideale dal punto di vista dell'utilizzo. Qualunque tipo di utilizzatore può esservi collegato, anche il più schizzinoso o delicato. L'isolamento dalla rete è sempre totale e la qualità della tensione erogata formidabile.

Gli UPS a doppia conversione dovrebbero fare uso di una base dei tempi quarzata; siccome il loro convertitore alimenta perennemente l'uscita, la frequenza deve essere affidabile.

Poiché il costo è molto elevato se ne consiglia l'uso quando la frequenza dei black-out è elevata, quando si desidera ridurre al minimo la necessità di interrompere il lavoro, oppure quando si alimentano elaboratori che non sopportano le microinterruzioni, come i vecchi IBM.

Il costo molto elevato dei componenti di potenza e la complessità dei cablaggi permette di inserire batterie di maggiore autonomia senza che l'UPS divenga commercialmente "difficile": 20 ÷ 30 minuti a pieno carico che diventano sempre in pratica almeno un'ora (i PC e le periferiche sono carichi essenzialmente variabili).

Uno svantaggio di queste macchine è l'aumento dei consumi di energia elettrica: due conversioni non possono infatti superare il rendimento dell'85 % circa.

Un ulteriore svantaggio potrebbe essere costi-



tuito dal fatto che apparecchi di potenza complessi possono guastarsi trasformandosi da salvatori in "procuraguai". Un modo per cautelarsi è confrontare il peso di apparecchi analoghi, a parità di potenza dichiarata: il più pesante dovrebbe essere anche il più affidabile.

Alcuni UPS no-break dispongono anche di un by-pass rapido che in caso di rottura di un elemento della catena di conversione portano la rete all'uscita direttamente e segnalano il guasto: è un accorgimento intelligente.

Per questo mese non voglio tediarevi oltre e quindi proseguiremo la trattazione sul prossimo numero. Nel frattempo saluti, e a presto. Ciao.



KLOVE ELECTRONICS bv.

QUARZI PER L'ELETTRONICA E LE TELECOMUNICAZIONI

LA KLOVE è un produttore olandese di quarzi specializzato nella consegna rapida di piccoli quantitativi (1-10 quarzi per frequenza). La STE con contatti quotidiani e spedizioni settimanali dall'Olanda assicura un servizio accurato con una consegna sollecita.

- Prezzi speciali per produzioni e quantitativi.
- Disponibile documentazione e manuale applicativo con caratteristiche e schemi.

TCXO-OCXO-VCXO

Vasta gamma di oscillatori compensati in temperatura o termostati e di oscillatori controllati in tensione in custodia miniatura e subminiatura.

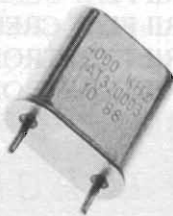
CRYSTAL CLOCK OSCILLATORS

Clock per microprocessori su frequenze standard o speciali con consegne sollecite. Custodie DIL14 (TTL-CMOS) e DIL8 (CMOS).

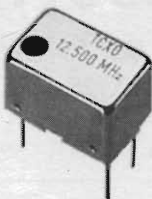


STE s.a.s. ELETTRONICA TELECOMUNICAZIONI
VIA MANIAGO, 15 - 20134 MILANO (ITALY)
TEL. (02) 2157891 - 2153524 - 2153525 - FAX (02) 26410928

QUARZI

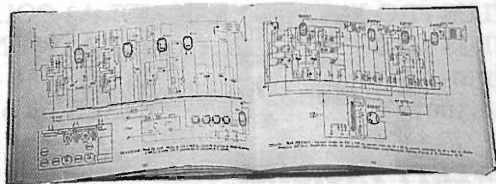


- Quarzi con taglio "AT"
- Frequenze fino a 250 MHz
- Custodie HC6-HC33-HC49-HC50
- Tipi subminiatura in HC45



alla **NORDEST**
di Arrigo Morselli

È di prossima pubblicazione il 5° volume dello SCHEMARIO APPARECCHI A VALVOLE



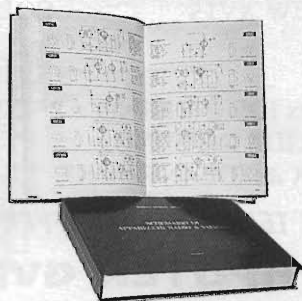
PRENOTATELO!

**Sempre disponibili invece i volumi
dal 1° al 4° al prezzo di € 125.000 cad.
con ben 480 pagine di schemi
f.to 21x29 cm**

**Si completa così tutta la serie
dal 1° al 5° volume**

si ricorda inoltre che è sempre
disponibile anche il

MANUALE DELLE VALVOLE
600 pag. f.to 29,5x20,5



**ne sono riprodotti 3600 tipi
con equivalenze e similari
sia americane che europee
cad. 180.000**

Richiedeteli a: **NORDEST**
via E. Breda, 20 - 20126 Milano
tel. 02/2570447

Spedizioni in contrassegno a mezzo posta



COMPUTER INFOTECA HARD DISCOUNT INFORMATICO

via Casarini, 5 (Porta Lame) - Bologna
tel. 051/6491000 - fax. 051/6491466

STAMPANTI

EPSON

STYLUS 620	JET A4 MONO 2,5 ppm 720 dpi	£ 522.000	P
STYLUS COLOR IIS	JET A4 COLORE 2,5 ppm 720 dpi	£ 610.000	R
STYLUS COLOR II	JET A4 COLORE PROF. 4 ppm 720 dpi	£ 795.000	E
STYLUS COLOR PRO	JET A4 COLORE PROF. 3 ppm 720 dpi	£ 1.547.000	Z
STYLUS PRO XL	JET A3 COLORE PROF. 3 ppm 720 dpi	£ 2.815.000	Z
STYLUS 1000	JET A3 MONO 4 ppm 360 dpi	£ 1.187.000	I
LQ 150	24 AGHI 80 col. 180 cps 360 dpi	£ 399.000	
EPL 5500	LASER A4 6 ppm 600 dpi	£ 1.416.000	

HEWLETT PACKARD

HP 340	JET PORTATILE A4 MONO 600x300 dpi	£ 606.000	
HP 600	JET A4 MONO 4 ppm 600x600 dpi	£ 635.000	
HP 600C	JET A4 COLORE 4 ppm 600x600 dpi	£ 830.000	I
HP 850	JET A4 COLORE PROF. 6 ppm 600x600 dpi	£ 1.130.000	V
HP 5L	LASER A4 4 ppm 1Mb 600x600 dpi	£ 1.187.000	A
HP 4+	LASER A4 12 ppm 2Mb 600x600 dpi	£ 3.439.000	

MONITOR

PHILIPS 15" 4CM827415A	COLORI 1280 0.28 dp MPRII	£ 928.000	C
PHILIPS 17" 17B1821W	COLORI 0.28 dp MPRII BLACK MATRIX	£ 1.594.000	O
PHILIPS 17" 4CM608817T	COLORI 0.26 dp MPRII TRINITRON	£ 2.025.000	M
EIZO 17" F553	COLORI 0.28 dp MPRII FLAT SCREEN	£ 2.130.000	P
NOKIA 17" V447V	COLORI 0.28 dp MPRII FLAT CREEN	£ 1.949.000	R
SONY 15" NEW 158F2	COLORI 0.25 dp MPRII TRINITRON	£ 1.260.000	E
SONY 17" NEW 17SFII	COLORI 0.25 dp MPRII TRINITRON	£ 2.378.000	S
NEC 15" NEW XV15	COLORI 0.28 dp MPRII	£ 1.154.000	A

LETTORI CD ROM

MITSUMI 4x IDE INTERNO	£ 235.000	S
PHILIPS 2x IDE INTERNO	£ 100.000	A
GOLDSTAR 4x IDE INTERNO	£ 190.000	

!!! TELEFONATE - OFFERTE SPECIALI SU KIT MULTIMEDIALI - TELEFONATE !!!

COMPUTER GVH - !! PRODOTTI DI QUALITÀ !!

PROMOZIONE MARZO: MULTIMEDIALE PROFESSIONALE !!

PENTIUM 100 - 256 Kb cache - CHIP TRITON - 8 Mb RAM exp: 128 - SVGA PCI 1 Mb - HARD DISK 1 Gb
QUANTUM - CD ROM 6x - AUDIO 16 BIT - ALTOP. INTERNI - DESK TOP - TASTIERA IT. - MOUSE 3 TASTI
- MONITOR COLORE 14" 0,28 LR N.I. HI-RES CE - 12 MESI DI GARANZIA £ 2.850.000

PC LEADING EDGE 486 DX 80 - 4 Mb RAM - HD 540 - SVGA 1Mb - DESK TOP - MONITOR COLORI 14"
0,28 dp LR N.I. HI-RES NORME CE £ 1.700.000

DISPONIBILITÀ DI: COMPUTER HP / COMPAQ / AST / EPSON / IBM - SOFTWARE E ACCESSORI

⇒ **SPEDIZIONI IN TUTTA ITALIA (£25.000 di contributo spese)** ←

LA REALTÀ VIRTUALE DA GVH È UNA REALTÀ

VENITE A PROVARELA... INCREDIBILE!!!

!!TUTTE LE SERE ALLE 18 ACCESSO GRATUITO A INTERNET!!



RADIOALLARME A SINTESI VOCALE

Ferro Loris

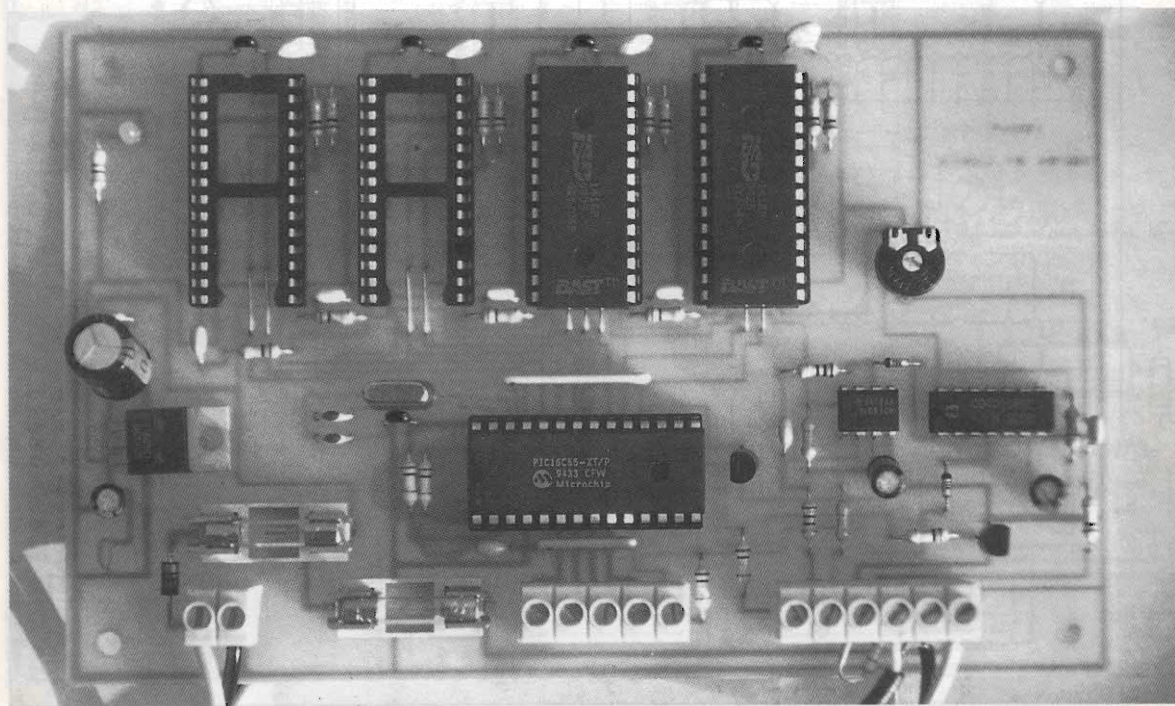
Controllo di 4 ingressi
con trasmissione a
sintesi vocale su canale
radio.

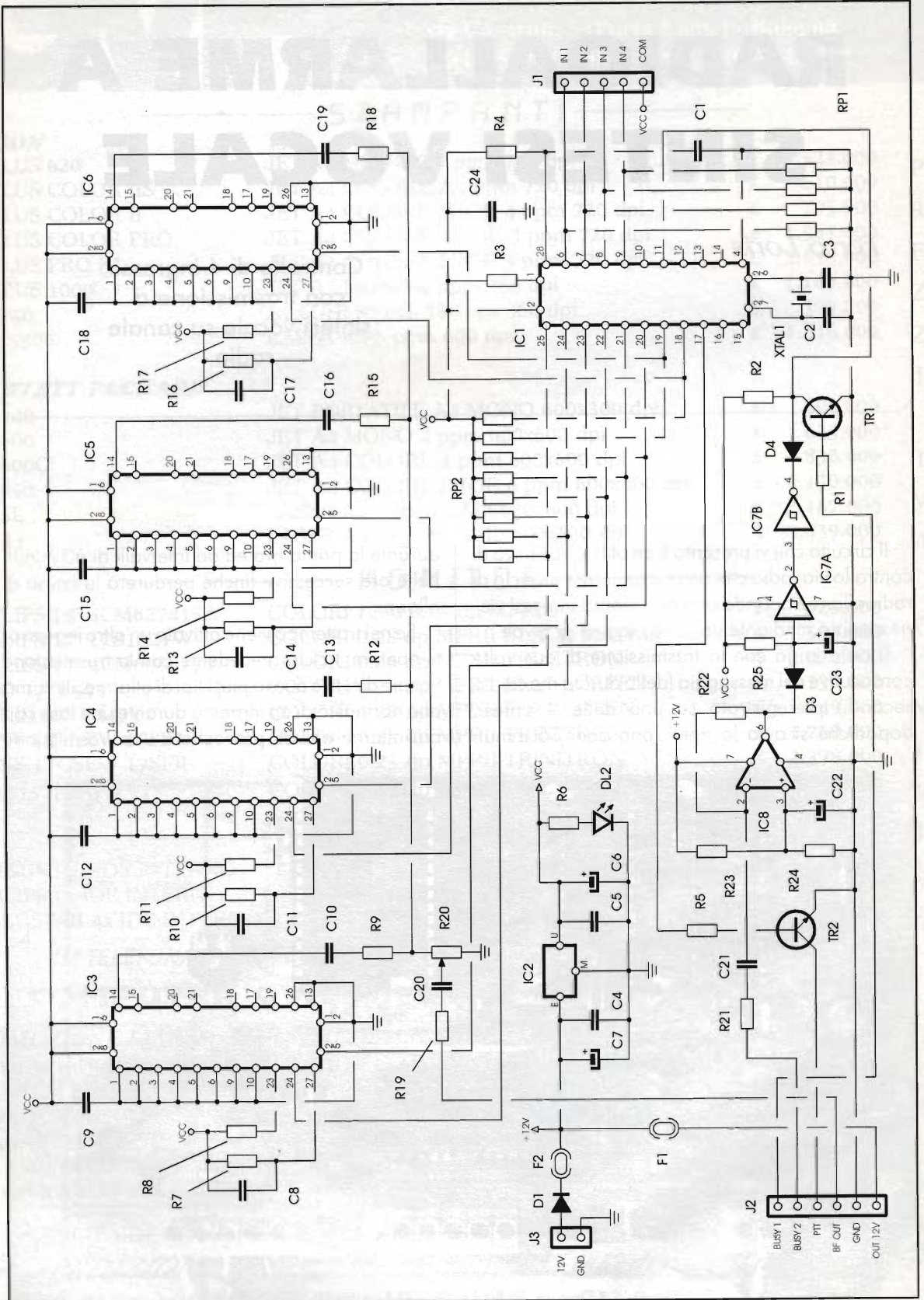
Il circuito che vi presento è un utile dispositivo di controllo via radio che serve a generare un ciclo di radioallarme quando uno dei quattro ingressi viene attivato mediante un livello logico di 5 volt.

Il ciclo inizia con la trasmissione di due volte consecutive del messaggio (della durata max di 16 secondi) preregistrato su una delle 4 sintesi, dopodichè si avrà la ripetizione ogni 15 minuti

durante la prima ora ed ad intervalli di 60 minuti nelle ore successive finché perdurerà la causa di allarme.

Se nel frattempo viene attivato un altro ingresso, si ripeterà il ciclo precedente con la trasmissione vocale di tutti e due (o più) i tipi di allarme; il ritorno alla normalità di un ingresso durante una fase con più allarmi attivati provocherà una trasmissione







che ci informerà di quelli rimasti attivi.

L'utilizzo è praticamente universale, oltretutto se si considera che sul dispositivo di sintesi si può registrare anche la sequenza selettiva a 5 toni per l'apertura di un eventuale ponte.

Il cuore della scheda è l'ormai noto micro-controllore PIC della Microchip il quale svolge la

funzione di analizzare gli ingressi, attivare il PTT del trasmettitore, controllare mediante l'ingresso BUSY2 se il canale radio è libero e la gestione delle sintesi DAST anch'esse ormai più che note.

Analizzando i morsetti troveremo i quattro ingressi (IN1-IN4) ed il COM che è un'uscita a 5 volt che utilizzeremo tramite dei contatti normalmente

Elenco componenti

R1÷R5, R19 = 10 kΩ

R6 = 470 Ω

R7, R8 = 100 kΩ

R9, R12, R15, R18 = 1 kΩ

R10, R11 = 100 kΩ

R13, R14 = 100 kΩ

R16, R17 = 100 kΩ

R20 = 500 Ω trimmer

R21 = 10 Ω

R22 = 10 MΩ

R23, R24 = 2,7 kΩ

R25 = 470 kΩ

RP1 = 4x10kΩ rete resistiva

RP2 = 8x10kΩ rete resistiva

C1, C9, C12, C15, C18 = 10 nF

C2, C3 = 33 pF

C4, C5 = 100 nF

C6 = 10 μF El.

C7 = 470 μF El.

C8, C11, C14, C17 = 1 nF

C10, C13, C16 = 100 nF

C19÷C21 = 100 nF

C22 = 47 μF El.

C23 = 1 μF El.

C24 = 100 nF

D1 = 1N4007

D11 = LED rosso Ø3 mm

D2, D3 = 1N4148

F1 = 1 A T

F2 = 200 mA F

TR1, TR2 = BC547

IC1 = PIC16C55 (codice ISD4A)

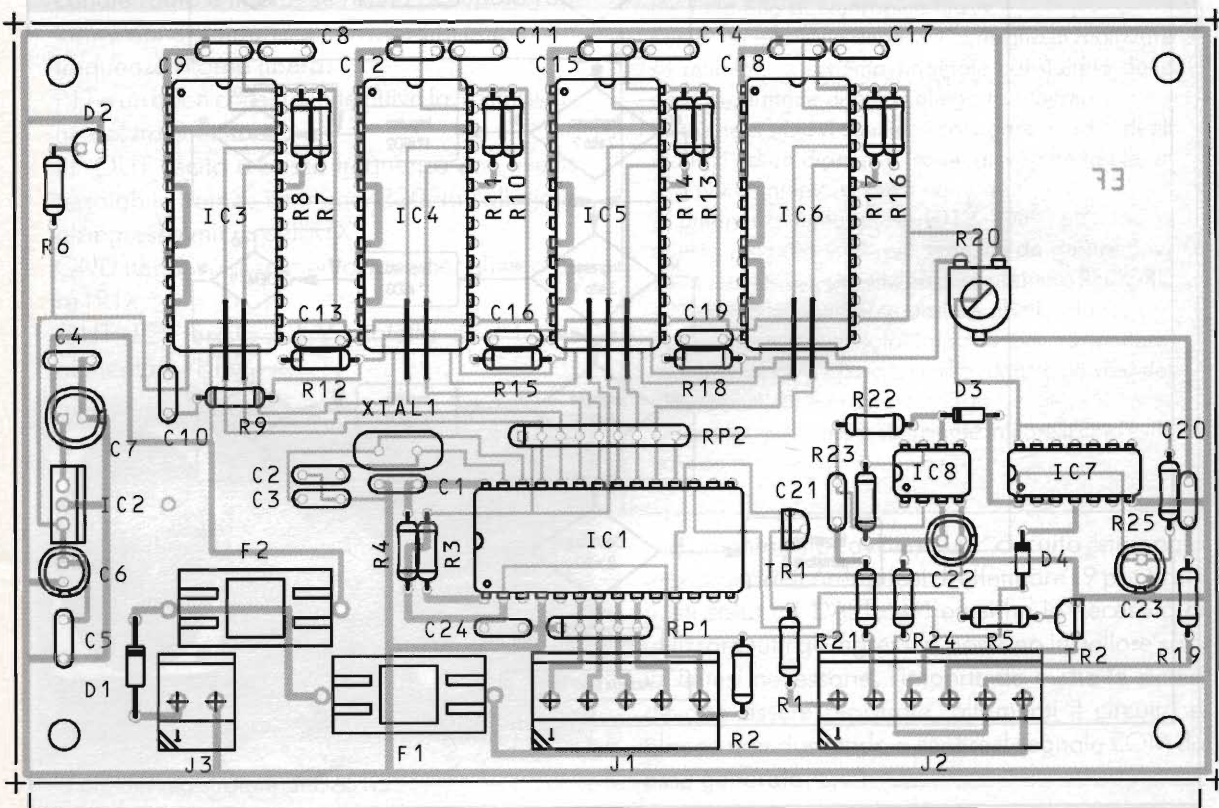
IC2 = 7805

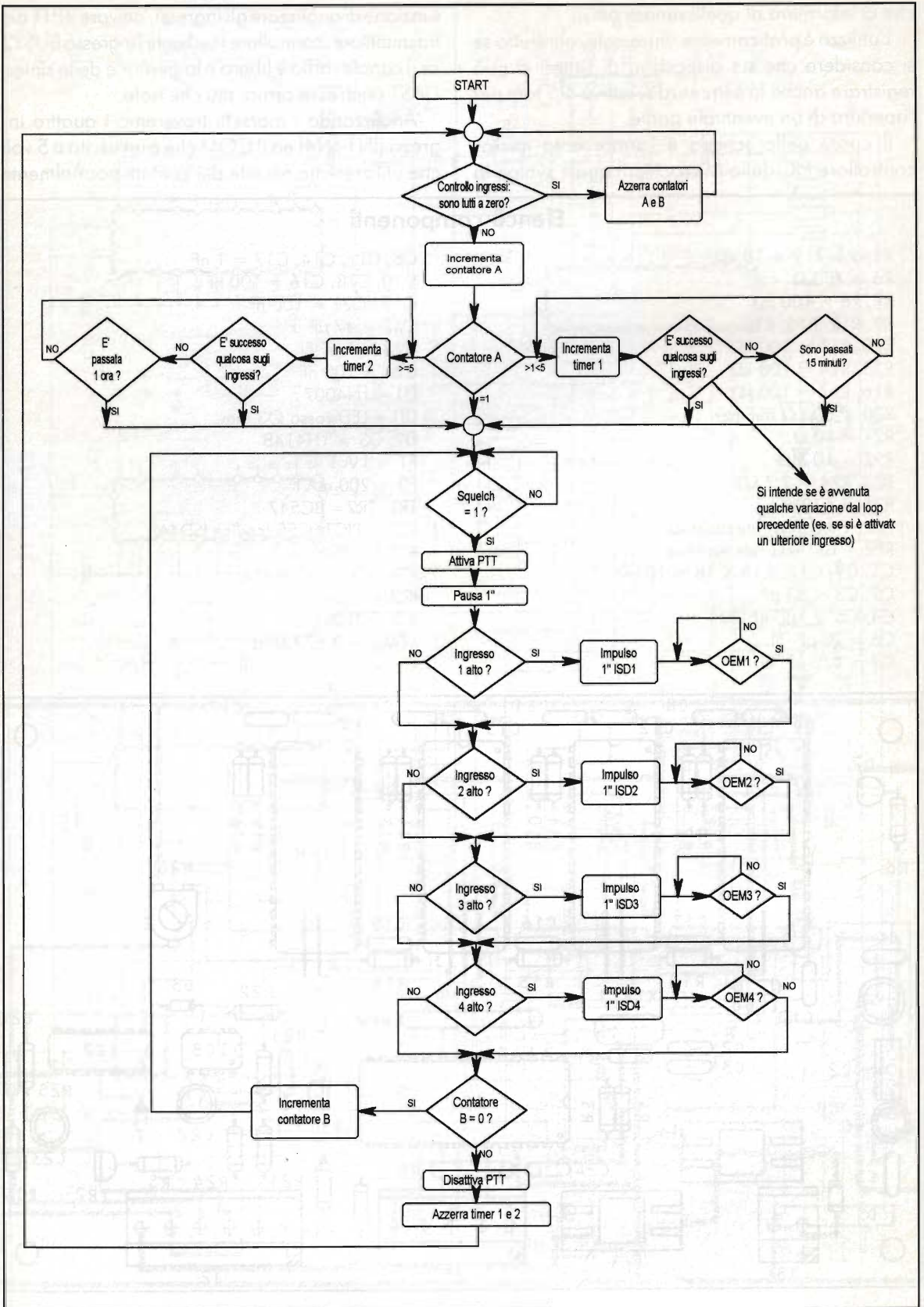
IC3÷IC6 = ISD1416

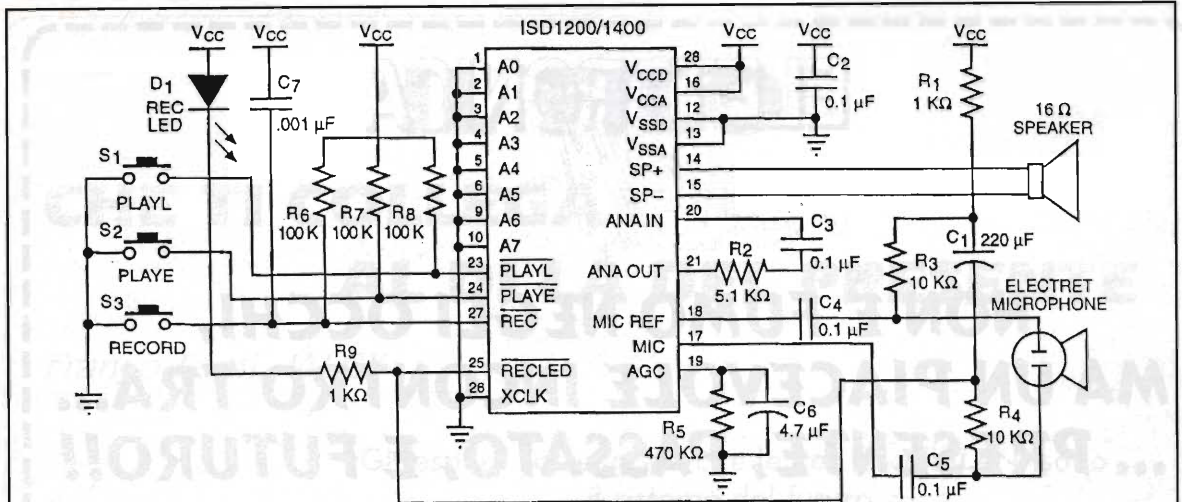
IC7 = CD40106

IC8 = TL081

XTAL1 = 3,579 MHz







Schema per la realizzazione del registratore di DAST ricavato dagli schemi applicativi del Data Sheet.

aperti per attivare gli ingressi.

Sull'altro connettore invece troviamo:

- BUSY1 se collegato ad una tensione positiva tiene bloccata in attesa la trasmissione, è stato previsto per collegare in cascata più schede;
- BUSY2 è un ingresso audio che mediante il VOX composto da IC8 e da IC7 controlla se il canale radio è libero, se risulta occupato l'allarme viene memorizzato e rispedito appena la frequenza ritorna libera;
- PTT è un open collector che attiva la trasmissione del trasmettitore
- BF OUT uscita a bassa frequenza con livello regolabile tramite il trimmer R20 da collegare all'ingresso micro dell'RTX
- GND negativo di alimentazione per alimentare l'RTX
- OUT 12V uscita 12 V protetta da F1 per alimentare l'RTX

I seguenti componenti particolari li posso fornire direttamente ai lettori che me ne facciano richiesta:

PIC 16C55 (ISD4A) programmato	lire 35.000
ISD1416	lire 25.000
Circuito stampato	lire 20.000

Il PIC lo potrete ottenere già programmato spedendomi le 35.000, oppure potrete trovarne il file sulla BBS di Elettronica Flash.

Per la registrazione degli ISD consiglio di realizzare su millefori lo schema originale consigliato dalla casa produttrice di cui vi allego lo schema.

Visto che ci siete vi conviene collegare i piedini degli indirizzi ad un dipswitch, se un giorno ne farete un uso più completo vi verrà comodo.

A differenza della serie 1012 quelli utilizzati in questo progetto sono più semplici da gestire, una volta realizzato il circuito basterà premere RECORD e contemporaneamente parlare al microfono, con PLAYE basterà un solo impulso per riascoltare, mentre con PLAYL l'uscita audio rimarrà attivata per il tempo in cui è premuto il tasto.

Una volta registrato è sufficiente infilare il chip sulla scheda allarmi.

Il montaggio avviene su circuito stampato monofaccia ricordandosi di effettuare i 9 ponticelli posti sotto i 4 DAST, se non si ha la necessità di utilizzare tutti gli ingressi si possono installare solo le sintesi necessarie, l'importante è che le sintesi devono essere registrate, altrimenti il circuito si blocca non riuscendo a sentire il segnale EOM da esse generato.

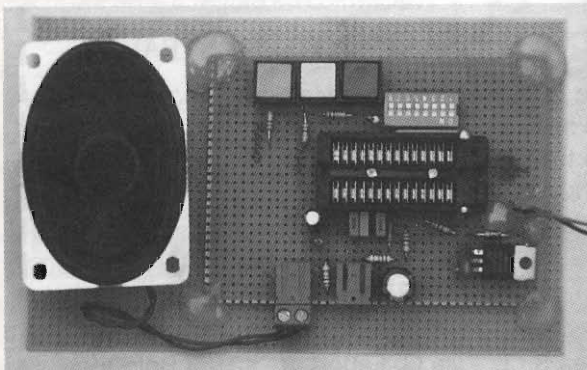


Foto del registratore di DAST.

ELETTRONICA

FLASH

NON È FUMO NEGLI OCCHI, MA UN PIACEVOLE INCONTRO TRA... ... PRESENTE, PASSATO, E FUTURO!!

ELETTRONICA FLASH È LA RIVISTA CHE OGNI MESE SEQUE I GUSTI E LE RICHIESTE DEI LETTORI PIÙ CURIOSI E ATTIVI NEGLI SVARIATI CAMPI DELL'ELETTRONICA.

PER NON PERDERNE NEMMENO UN NUMERO, E PER RISPARMIARE, ELETTRONICA FLASH RICORDA CHE È POSSIBILE ABBONARSI IN QUALUNQUE MOMENTO UTILIZZANDO IL MODULO QUI SOTTO RIPORTATO.

COSÌ POTRAI AVERE A CASA TUA, COMODAMENTE

1 COPIA OMAGGIO della Tua ELETTRONICA FLASH.

SÌ, NON HAI LETTO MALE, E NOI NON CI SIAMO SBAGLIATI. ABBONARTI INFATTI TI COSTERÀ SOLO 70.000 ANZICHÉ LE 78.000 CHE SPENDERESTI ANDANDO OGNI MESE IN EDICOLA, ED IN PIÙ TI METTERSTI AL RIPARO DA AUMENTI IMPREVISTI.

E ALLORA CHE ASPETTI?

COMPRANDOLA OGNI MESE, FAI TANTO PER LA Tua ELETTRONICA FLASH, LASCIA CHE SIA LEI ORA A FARE QUALCOSA PER TE. A PRESTO. CIAO!!

MODULO DI ABBONAMENTO A

ELETTRONICA
FLASH

COGNOME: NOME:

VIA: N°:

C.A.P.: CITTÀ: PROV.:

STATO (solo per gli stranieri):

Vi comunico di voler sottoscrivere:

ABBONAMENTO ANNUALE

ABBONAMENTO SEMESTRALE

che avrà decorso dal primo mese utile seguente la presente comunicazione.

Allego pertanto:

copia di versamento su C.C.P.T. n° 14878409

copia di versamento tramite Vaglia Postale

assegno personale NON TRASFERIBILE

Firma

Spedire o inviare tramite fax a: Soc. Edit Felsinea S.r.L. - via G. Fattori, 3 - 40133 Bologna
tel. (051) 382972 - 382757 / fax. (051) 380835



IL FILO CHE TI COLLEGA AL DI LÀ DEL PRESENTE

Franco Fanti, IALCF

Gli esperti sostengono che le Reti Locali (LAN) sono il sistema del futuro.

In parole più semplici, volete fare qualche passo con me per conoscere quei sistemi che permettono di unire diversi computer in modo che essi possano parlarsi ed ascoltarsi tra loro?

Introduzione

Networking è una delle tante parole inglesi che sono entrate, ed in questo caso stanno entrando, nel nostro linguaggio corrente.

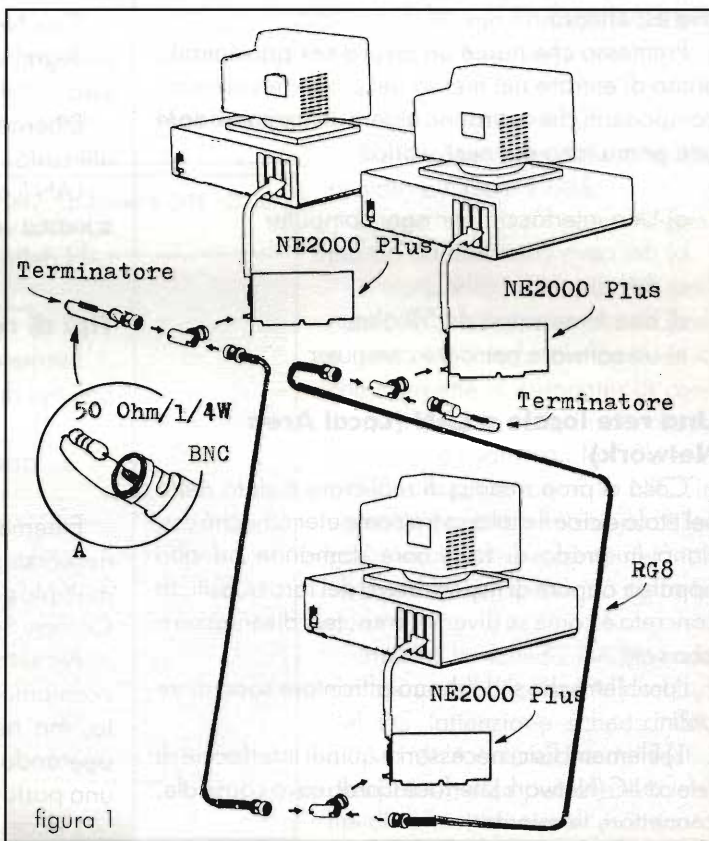
Recentemente mi sono interessato di qualche cosa e poi mi sono accorto che stavo facendo del networking.

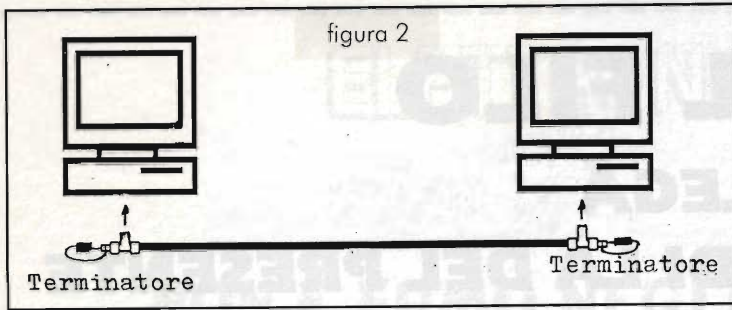
I computer sono entrati prepotentemente nella nostra vita e mentre in passato si regalava all'adolescente penna stilografica per affrancarlo nello scrivere oggi si regala un computer.

Sovente poi, nelle case, non vi è un solo computer.

Infatti per effetto della continua e rapida evoluzione di questo strumento sarà certamente capitato a molti di avere diversi PC ancora efficienti ma un poco obsoleti.

Questo processo evolutivo mi ha portato ad avere un 486 ma anche un 386 ed un 286 anelli di una catena evolutiva molto rapida. Sono quindi stato tentato di collegarli fra di loro per





riciclarli.

La cosa è avvenuta puntualmente, per cui attualmente ho un efficiente 486 ma anche oltre 2 Giga bytes di memoria disponibile ed ho riutilizzato tutto.

Questo articolo non è però rivolto solo a chi si può trovare nelle mie stesse condizioni ma anche a coloro che, avendo una attività economica, dispongono di vari computer molto efficienti ma autonomi tra di loro.

Potrebbero realizzare una struttura che ha un potenziale che è la somma di quello rappresentato dai suoi singoli apparati.

Trattandosi di una tecnica non ancora popolare, gli esperti non sono numerosi, anche tra i venditori, per cui vorrei rendervi partecipi di questa mia esperienza.

Premesso che non è un lavoro per principianti, prima di entrare nel merito del problema elenco i componenti che dovranno essere utilizzati per dare una prima idea del necessario:

- a) Una interfaccia per ogni computer
- b) del cavo coassiale da 50 ohm
- c) dei connettori (BNC)
- d) due terminatori da 50 ohm
- e) un software per ogni computer

Una rete locale o LAN (Local Area Network)

Cosa ci proponiamo di realizzare è stato detto nel titolo e cioè il dialogo tra computer affinché essi siano in grado di formulare domande ad altri apparati oppure di rispondere a dei loro quesiti; in concreto è come se diversi computers diventassero uno solo.

I problemi che si debbono affrontare sono di tre ordini:

1) Elementi fisici necessari e quindi interfacce di rete o NIC (Network Interface Card), cavo coassiale, connettori, terminatori.

2) Le regole di comunicazione e cioè fare sì che i computer abbiano un linguaggio in comune e, come talvolta avviene tra gli uomini, non rimangano isolati.

3) I servizi o in altre parole gli argomenti di cui i computers possono parlare come ad esempio inviare o ricevere file, dialogare con le stampanti ecc.

Detto questo è ovvio che questi tre elementi dovranno collaborare tra di loro.

Glossario

Prima di addentrarci in problemi concreti riterrei opportuno impostare un piccolo glossario per comprenderci successivamente su alcuni termini tecnici che tratterò.

Parlerò ad esempio di una macchina desktop che funziona da "Client" Desktop, ovvero la macchina di fronte alla quale siede un operatore (client significa quasi la medesima cosa). Con il termine client però si specifica che esso utilizza servizi, stampanti "Server", directories, forniti da altri computers, sul desktop.

Con Network indichiamo due o più computers collegati via cavo ed in grado di interagire tra di loro.

Ethernet è la tecnologia di networking che ho utilizzato.

LAN (Local Area Networking) è il termine con cui si indica una rete locale. NetWare Lite è la versione LAN della ditta Novel.

Tipi di reti

Esemplificando notevolmente, i quattro principali tipi di rete sono i seguenti:

Ethernet, Token ring, ARCNET, FDDI

Ethernet, per parlare un poco complicato, è un networking con rilevamento di portante, accesso multiplo e rivelazione delle collisioni (CSMA/CD = Carrier, Sense, Multiple Acces, ConDetect).

Per semplificare si tratta di un sistema in cui tutti i computer collegati sono costantemente in ascolto, ma nessuno può intervenire se un altro sta operando, e questa occupazione è evidenziata da una portante.

L'accesso è multiplo in quanto ogni utente può



avere accesso se non rileva una portante ma se intervengono contemporaneamente si avranno delle collisioni.

Ethernet è in grado di intervenire e porre i contendenti in posizione di attesa.

Questo è il sistema più vecchio, risale alla metà degli anni '70 e fu concepito dalla Digital Equipment Corporation (DEC).

Token ring è commercializzato dalla IBM ed è una rete caratterizzata da una struttura circolare, come dice il suo nome, in cui ogni dispositivo è collegato ad un altro.

Arcnet (Attached Resource Computer NETwork) si basa su una configurazione a stella e quindi tutto viene trasmesso a tutti. È disegnata attualmente dalla Datapoint.

FDDI è una tecnologia che ha alla sua base le fibre ottiche e di conseguenza una altissima velocità di trasmissione dei dati. Su questo sistema vorrei raccontarvi della sua raffinata tecnologia.

Usa una tipologia a due anelli, di cui uno trasmette i messaggi in senso orario ed uno antiorario. Se uno si rompe l'altro lo sostituisce come backup. Se entrambi si rompono i due anelli si uniscono formando un solo anello di lunghezza doppia.

Ogni sistema ha dei punti di forza e dei punti di debolezza. Per le mie necessità (tre computer da collegare) e volendo sostenere un costo accettabi-

le ho utilizzato Ethernet il quale è, a mio avviso, affidabile, robusto ed ha un prezzo onesto.

Protocolli

Ancora due parole introduttive sui protocolli.

Il linguaggio degli esseri umani è complesso perché deve essere interpretato, e anche se deve sottostare a quelle regole che vanno sotto il nome, ad esempio, di lingua italiana, rimane pur sempre un linguaggio implicito.

Anche i computers, se vogliono dialogare tra di loro, debbono avere delle regole, ma a differenza degli esseri umani il loro linguaggio dovrà essere esplicito, e cioè con un significato univoco esente da interpretazioni.

Queste regole costituiscono appunto i protocolli e quindi un computer non potrà mai dialogare con un altro se non ha un protocollo in comune.

I protocolli che ho usato, e cioè NetWare, sono quelli della ditta Novel e cioè IPX (Internet Packet eXchange) e SPX (Sequenced Packet eXchange), ma sul mercato vi sono una serie infinita di altri protocolli (ad esempio: ISO/OSI, SCA, NetBIOS, TCP/IP ecc.).

Taluno di questi convive con altri come ad esempio IPX/SPX e TCP/IP, ma non vorrei addentrarmi troppo in questo campo.

Hardware

Riprendiamo ora il discorso impostato all'inizio e cioè:

a) una interfaccia per ogni computer:

si tratta di una scheda denominata NIC (Network Interface Card) e cioè una interfaccia aggiuntiva che permette al computer di connettersi ad una rete, in quanto la NIC può parlare con la CPU e la CPU può parlare con la NIC. In sintesi si imposta uno stabile collegamento tra NIC e computer.

Una NIC è riprodotta nella figura 4.

Inserita la scheda ISA (avendo dei computer di classe AT) nel bus del PC (attenzione scheda, ISA, EISA o MCA in funzione del vostro computer!), essa può avere diversi tipi di connettori verso l'esterno. Io

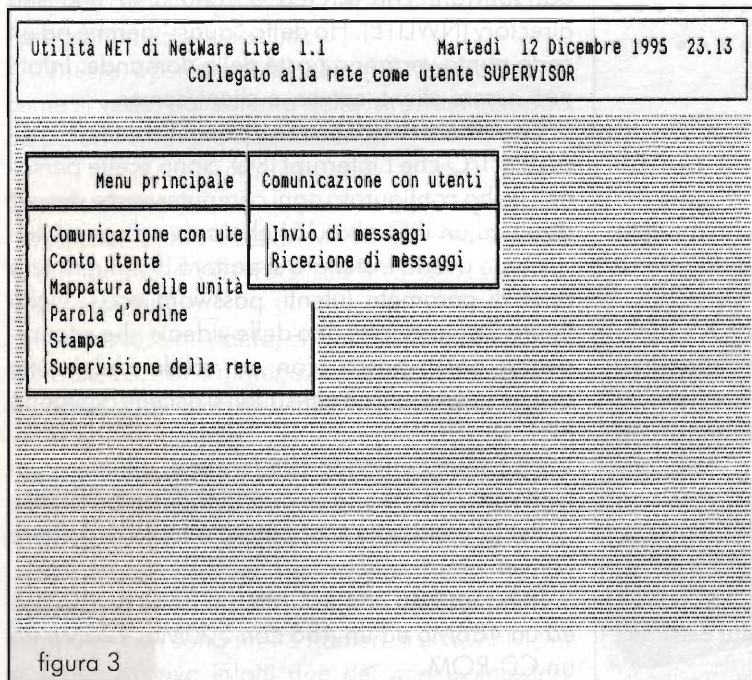


figura 3

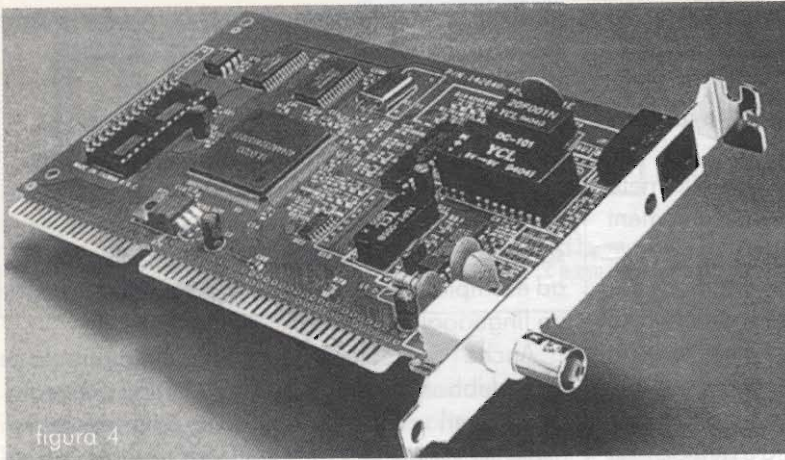


figura 4

ho usato il tipo con BNC ma ve ne sono altre con DB-15 o con RJ-45.

La NIC va configurata in funzione delle caratteristiche (I/O e IRQ) disponibili sul computer. Alcune hanno dei DIP, altre dei JUMPER. Io ho scelto la versione che realizza la configurazione da software e che suggerisco come la migliore poiché configurabile a piacere senza dover agire sulla scheda direttamente.

Il problema che sorge è di Conflitto con gli I/O e gli IRQ già utilizzati. Si tratta di verificarli e di utilizzare valori disponibili come vedremo.

Comunque un programma denominato Diagnostic, fornito con la scheda, permette di controllare se non vi sono conflitti in corso.

Ed ora.

- b) del cavo coassiale da 50 ohm
- c) dei connettori
- d) due terminatori da 50 ohm

Il cavo coassiale RG58 (50 ohm) che ho utilizzato è del tipo sottile, i connettori sono dei BNC ed i terminali di carico (detti tecnicamente "terminatori") da 50 ohm (Suhner) sono tutti di buona qualità.

I terminatori (Vedere il dettaglio "A" della figura 1 si possono realizzare cortocircuitando il connettore a T verso massa con una resistenza da 50 ohm. Io suggerisco però i Suhner, che sono dei cappucci già predisposti da installare sul connettore a "T" lo schema di installazione per tre computer è quello di figura 2. Se invece i computer sono due si tratta di collegarli direttamente evitando il connettore a "T" intermedio, ma sempre con i carichi da 50 ohm alle estremità, come sintetizzato nella figura 2.

Software

Questo tipo di rete opera in DOS e necessita sul computer di una ridotta quantità di memoria su disco fisso (circa 600k). Non è indispensabile 1Mb di RAM ma può essere utile.

Il DOS può essere indifferentemente un vecchio 3.x o un recente 6.x.

Il software NET ha avuto una evoluzione indicata con N.x. Io ho utilizzato per le mie schede NE2000 Plus la versione N 1.1

ma sarebbe stata più adatta la N 2.2.

Ed ora qualche parola sulla Magia del NetWare Lite.

Il software (detto shell) imbroglia il computer facendogli credere che vi siano più driver e più stampanti di quante ve ne sono nella realtà e ciò permette all'utente di condividere driver e stampanti.

Shell può essere caricato ogni volta che accendete il computer. Io ho preferito creare un file che lo installa quando lo desidero.

Del software di NetWare Lite si può dire: "piccolo è bello".

L'installazione sul PC è semplice ed è realizzata, quasi automaticamente, con un comando install dal software che si crea e colloca in una sua directory (NWLITE). Ho detto "quasi" perché ad un certo punto verranno poste delle domande. Infatti può essere client, server, o client/server.

Poi ancora debbono essere qualificate sia l'indirizzo di I/O che l'interrupt IRQ. Sono scelte personali. Io ho configurato ogni computer come server/client ed un IRQ alto (15) che avevo disponibile.

Dopo averlo installato si tratterà di definire una serie di parametri (utenti, password ecc.). Nella figura 3 è riprodotta una delle videate che accompagna passo-passo (con un valido Help) tutte queste operazioni ed altre quali si accede digitando NET.

NET è un comando che fornisce, all'interno di NetWare Lite, una serie di azioni di supervisione.

Per la cosiddetta Mappatura si tratta di definire i driver.

Io ho un 286 con 400Mb, un 386 con 400Mb ed un 486Mb ed un 486 con 500Mb, 125Mb ed un CD-ROM.



Ho chiamato F il 286, G il 386 e rispettivamente H, I, L i 500Mb, i 125Mb ed il CD-ROM del 486.

Come fare funzionare la rete

Io ho scelto di non entrare in rete alla accensione di ogni PC.

All'interno della Directory NWLITE, che contiene il software caricato nell'hard-disk con "install" come ho detto precedentemente, ho creato due file denominati lcf1 ed lcf2.bat.

lcf1 contiene:

- Share
- LSL
- NE2000.COM
- IPXODI.A
- SERVER
- CLIENT
- NET LOGIN SUPERVISOR

lcf2 contiene:

- NET MAP F: CDRIVE 286
- NET MAP G: CDRIVE 386
- NET MAP H: CDRIVE 486
- NET MAP I: CDRIVE 486
- NET MAP L: CDRIVE 486

che lancio in successione (ovviamente su almeno due computers) quando desidero entrare in rete ed avere così 2 Giga byte a disposizione, con tutti i programmi in essi inclusi;

Questa operazione si chiama Mappatura e, come si vede, dal sistema delle istruzioni in modo da poterlo ritrovare rapidamente.

Conclusione

A questo punto il Lettore di queste note si porrà la domanda: la NetWare Lite è la soluzione dei miei problemi?

Premesso, e mi ripeto, che non è per principianti, e che occorrono almeno due computers, si tratta di vedere quali sono gli aspetti che rendono accettabile questo sistema.

Il costo è interessante e si aggira sulle 500K per un sistema come quello che ho descritto.

Un gruppo di PC che ha come base il DOS mette in comune programmi e stampante.

È valida per uffici o gruppi di lavoro in cui i computer non sono molto numerosi e vicini (vicini in senso relativo infatti due dei miei computers

sono a 15 metri di distanza, ma si possono coprire distanze maggiori).

Anche se diversi operatori lavorano contemporaneamente essi hanno l'impressione di essere il solo utente della rete.

Nelle versioni più raffinate di NetWare Lite si hanno centinaia di possibili utenti, nella versione 4.x sono possibili 1000 utenti.

Ed ancora una domanda: vale la pena di installare NetWare v. 2.x quando esiste già NetWare v. 3.x che è il sistema da 16 bit a 32 bit?

E perché allora non la versione 4.x che permette di gestire 1000 stazioni con un solo server?

La mia scelta, pur conoscendo queste alternative, è stata dettata da una considerazione: Costo/Prestazioni nettamente a favore della mia opzione.

Questo articolo non contiene evidentemente tutte le informazioni dettagliate che avrei potuto includervi che però lo avrebbero appesantito troppo forse stancando il Lettore. Ho infatti voluto mantenerlo ad un livello discorsivo e di divulgazione, come faccio sempre, per fare partecipi gli altri delle mie esperienze, e ciò per una deformazione professionale.

Aggiungo che Novel, che detiene questo sistema, a mio avviso non da un buon supporto tecnico ma spero con queste annotazioni di avere dato un mio contributo alla diffusione del sistema.



GUIDETTI
via Torino, 17 - Altopascio LU
tel. 0583-276693 fax 0583-277075

KENWOOD
ICOM
YAESU

Centro Assistenza Tecnica Kenwood
Permute e spedizioni in tutta Italia
Chiuso il lunedì mattina

C.E.D. S.A.S. DOLEATTO

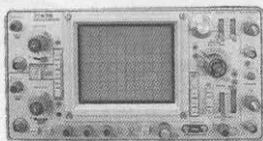
via S. Quintino, 36-40 - 10121 Torino
tel. (011) 562.12-71 - 54.39.52
telefax (011) 53.48.77

OSCILLOSCOPI

offerta speciale fino ad esaurimento
strumenti usati garantiti funzionanti

TEKTRONIX mod. 465

- Dc ÷ 100MHz - 5 mV/div.
 & 920.000 + I.V.A.



TEKTRONIX mod. 475

- Dc ÷ 200MHz - 2 mV/div.
 & 1.240.000 + I.V.A.
- CRT 8x10 cm calibrato
- Base tempi con linea di ritardo variabile
- Retè 220 V

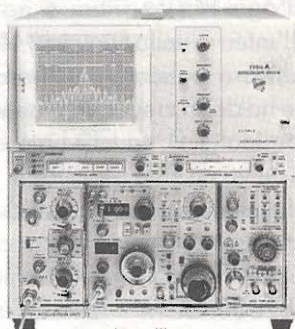
TEKTRONIX mod. 7704

- Dc ÷ 250MHz secondo i cassettei installati
- Possibilità 2 basi tempi indipendenti sino a 4 tracce
- Lettura delle funzioni "readout"

SOLO UNITÀ BASE & 680.000 + I.V.A.

• Cassetti ora disponibili: 7A15, 7A16, 7A18, 7A22, 7A24,
7A26, 7B53A, 7B70, 7B71, 7B85A, 7B92A, 7L12, ecc.
A PARTIRE DA & 260.000 + I.V.A.

- disponibili anche: TK mod. 7844 - Dc ÷ 400 MHz
TK mod. 7904 - Dc ÷ 500 MHz



versione illustrata
con cassetto analizzatore di spettro

**La C.E.D. s.a.s. di Doleatto & C. continua
come di consueto a servire al meglio i suoi
affezionati clienti con i migliori e
qualificati apparati ed accessori!**

Catalogo '95 inviando lit. 3000 in francobolli per contributo spese

Vendita al pubblico in
negozi e per
corrispondenza con
servizio carta di credito



PALAZZO ESPOSIZIONI

CIVITANOVA MARCHE

8^a MOSTRA MERCATO NAZIONALE DEL RADIOAMATORE

componentistica - elettronica - strumentazione - informatica - radiantistica

e Mercatino delle Radio d'Epoca

16 - 17 marzo 1996

62012 Civitanova Marche - Italia - Casella Postale 245
Direzione ed uffici: Tel. 0733/774552-812423 • Palazzo Esposizioni: 0733/813390
Telefax 0733/774894



SEMAFORO PER FOTOGRAFI

Marco Stopponi

Indicatore di corretta esposizione per camera oscura: utile «accrocco» elettronico per controllare l'esposizione delle vostre stampe.

Il circuito descritto in questo articolo è utile a tutti gli appassionati di fotografia, che stampano e sviluppano le proprie foto in casa.

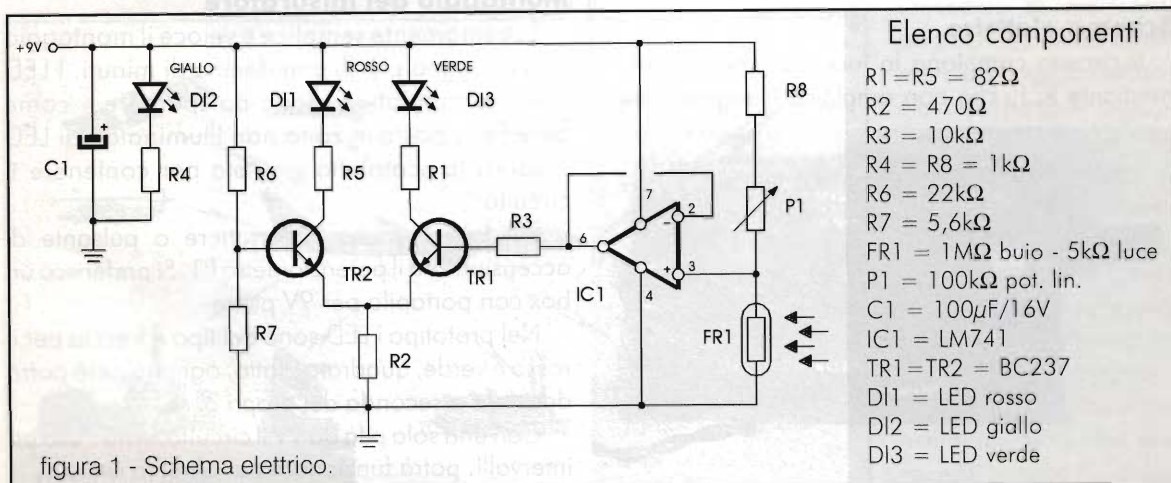
In pratica si tratta di una specie di esposimetro... un controllore di luminosità... un... beh, lasciamo perdere le definizioni e pensiamo al funzionamento: ogni buon fotografo deve provare differenti esposizioni, in fatto di tempi e diaframmi dell'ingranditore, su ritagli di carta sensibile da stampa finché non si ottiene il livello ottimale; a questo punto il gioco è quasi fatto, le stampe potranno avere valori adeguati al campione.

Se nonché i negativi possono variare a seconda della luminosità della inquadratura, tempi d'esposizione e diaframmi della fotocamera quindi il campione, ben contrastato, brillante e nitido non

può essere preso per buono in tutte le occasioni; come orientarsi, allora?

Qui viene tirato in ballo il circuito, oggetto di questa trattazione. Il progetto consta di un amplificatore operazionale e due transistori che compongono un amplificatore «quasi differenziale» che pilota una coppia di LED, uno rosso, l'altro verde che sono spie di esposizione. Il LED giallo è una comune spia di funzionamento.

Naturalmente il funzionamento è basato su di una fotoresistenza che deve «leggere» la quantità di luce applicata sulla carta da stampa; se questa rientra in un valore prefissato con P1 si avrà la contemporanea accensione dei LED rosso e verde, al contrario solo il LED rosso o solo quello verde. L'integrato impiegato è un LM741 in contenitore





plastico 8 pin. Il potenziometro P1 varia la soglia di accensione contemporanea dei LED.

Come fare allora per definire il livello di luce ottimale per le vostre stampe? Si fanno alcune esposizioni campione su carta ingrandendo un negativo ben contrastato e molto inciso; quindi, definito un tempo medio di esposizione, si facciano differenti prove con diversi «stop» di diaframma dell'obiettivo dell'ingranditore poi, annotati i valori, si sviluppi la carta. La foto meglio riuscita, ossia meglio esposta, sarà utilizzata come «tipo».

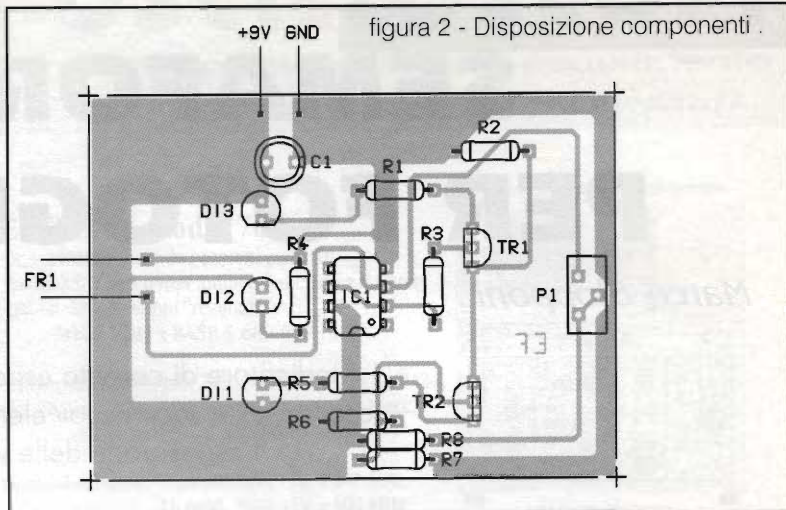
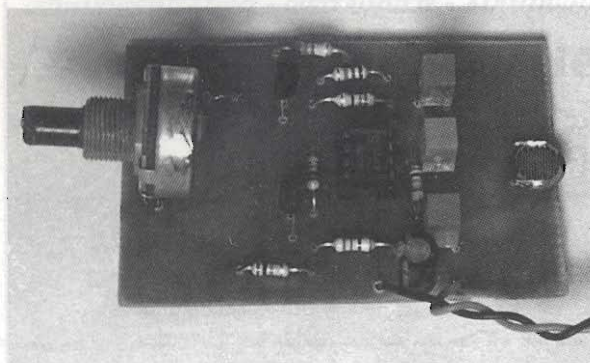
Sempre con negativo inserito, ponete il diaframma dell'ingranditore all'apertura usata per la foto migliore e ponete la fotoresistenza del misuratore sul particolare di maggiore interesse. Connettete il circuito alla pila e regolate P1 fino ad avere l'accensione di entrambi i LED, oltre al giallo spia. Non modificate più il valore di P1.

Ora esponete altri negativi ricordando di porre la fotoresistenza sulla carta. Regolando il solo diaframma dell'obiettivo dell'ingranditore farete in modo che i due LED si accendano in contemporanea. In questo caso la esposizione è corretta. Solo il rosso o il verde significa sottoesposizione o sovraesposizione.

Naturalmente, il tempo di esposizione è sempre quello campione. Il misuratore, essendo alimentato a pila, è facilmente manovrabile e leggero.

Schema elettrico

Il circuito campiona la luce che colpisce FR1 mediante IC1, che non amplifica il segnale, ma



adatta solo l'impedenza, e pilota TR1. TR1 e TR2 sono connessi come differenziale per cui solo in perfetto equilibrio di pilotaggio DI1 e DI3 si accendono in contemporanea. Anche un piccolo sbilanciamento fa accendere un solo LED.

Con P1 si regola la soglia di luminosità tale da fare accendere i due LED.

DI2 è, come già accennato solo una spia di accensione.

R6, R7 polarizzano il ramo fisso del differenziale a componenti discreti.

R1, R5 rendono compatibili i due transistor anche se non sono «matched pair» o coppie selezionate in guadagno.

R2 è la resistenza di caduta per i LED.

L'alimentazione è a 9V con piletta piatta tipo radiolina. Un pulsante o interruttore conterà l'alimentazione.

Montaggio del misuratore

Estremamente semplice e veloce il montaggio non impegna più di una decina di minuti. I LED saranno montati in modo da sporgere - come pure FR1, posta in zona non illuminata dai LED - sopra la scatoletta prevista per contenere il circuito.

Sul lato è posto l'interruttore o pulsante di accensione ed il potenziometro P1. Si preferisca un box con portapila per 9V piatte.

Nel prototipo in LED sono del tipo a freccia per il rosso e verde, quadrato piatto, ognuno però potrà decidere a seconda dei propri gusti.

Con una sola pila da 9V il circuito, visto l'uso ad intervalli, potrà funzionare per oltre un anno.



INTERFERENZE A RADIOFREQUENZA SUGLI AEREOMOBILI

Gianluca Dentici

Overo, possiamo ancora fidarci di andare in aereo?

Sono ormai trascorsi 16 anni dalla strage aerea di Ustica, ed ancora l'enorme muro di gomma che circonda questa vicenda non è stato abbattuto, d'altro canto come se non bastasse, numerose ipotesi riguardanti l'accaduto, tendono a complicare enormemente la spiegazione dello stesso, per occultare forse quanto più possibile, i più intriganti e sporchi interessi nazionali, ma potrebbe anche non essere così.

Lo scopo di queste pagine non è quello di riportare alla luce quella che è senza dubbio una delle pagine più nere dell'aviazione Italiana, quan-

to quello di analizzare uno dei tanti problemi che ormai da tempo la assillano: l'incidenza delle interferenze elettromagnetiche sui sistemi di navigazione degli aerei di linea.

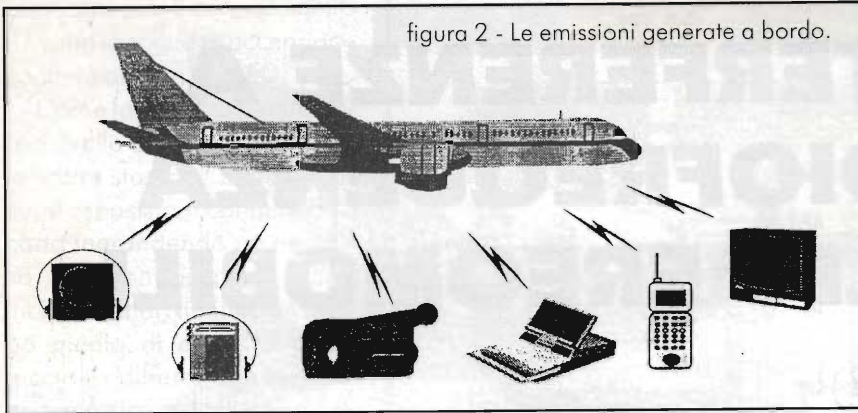
Il Prof. Albert Helfrick della Embry-Riddle aeronautical University di Daytona Beach (una delle massime autorità mondiali in materia di interferenze), sostiene che questi tipi di eventi sono spesso causati (pensate un po') dalla presenza di apparati elettronici portatili (PED) utilizzati dai passeggeri sugli aeromobili. Da qualche anno a questa parte, aggiunge, vi è stato infatti un afflusso

crescente di resoconti originati da piloti commerciali, i quali denunciavano che delle indicazioni inusuali o anormali, fossero comparse o scomparse sulla strumentazione di bordo in cabina di pilotaggio, e fossero generate da differenti "aggeggi" elettronici in possesso dei passeggeri.

Ma facciamo qualche esempio: uno dei più recenti rapporti dello



figura 1 - L'ambiente elettronico esterno.



passaggero, seduto nella prima fila dietro la cabina di pilotaggio e direttamente sopra il compartimento contenente i computers di bordo e nello stesso istante, molto vicino alle antenne, stava usando un piccolo Walkie-Talkie, dopo lo spegnimento, tutto riprese a funzionare regolarmente, ma le successive

A.S.R.S. (Anonymous Safety Report System) gestito direttamente dalla N.A.S.A. per conto del governo federale degli U.S.A., afferma che durante la fase di salita di un aereo di linea, il sistema di gestione elettronica del volo (EFIS), sia sparito improvvisamente dagli schermi, per poi ricomparire completamente resettato, dopo circa 10 secondi quindi con la perdita completa di tutte le funzioni automatiche di navigazione, avaria che costringe l'equipaggio ad utilizzare sistemi manuali e di autopilota (almeno per la salita), in attesa della riprogrammazione.

L'aeromobile era però dotato di piattaforme inerziali accuratamente allineate prima del decollo, cosa che fece quindi sospettare la possibilità di un'avaria di carattere esterno alla strumentazione della cabina. Il disturbo era infatti causato da ben 3 passeggeri che in quel momento stavano utilizzando i LAPTOP COMPUTER, e da un quarto che ascoltava una radiolina portatile! Furono successivamente invitati a spegnere i rispettivi apparati, e tutto tornò normale.

Nel 1988, il comandante di un aeromobile commerciale che si trovava in un circuito d'attesa aspettando il proprio turno per l'avvicinamento ad un traffico aereo statunitense, alla quota di 13000 piedi, constatò all'improvviso il disinserimento del Computer per la gestione del volo e dell'autopilota; il capocabina riferì d'aver notato che un

prove fatte ad aeromobile fermo, non riuscirono a ricreare nuovamente il fenomeno o a spiegare il perché delle interferenze sui potenti segnali dei computers di bordo! Anche l'equipaggio di un altro volo in avvicinamento al congestionato aeroporto di Chicago O'hare riuscì a stabilire che il Laptop computer di un passeggero stava interferendo con la corretta ricezione dei segnali VOR e LOC dell'ILS (Instrument Landing Sequence) necessari per l'atterraggio.

E sentite questa: il 15 aprile del 1990 precipitava in seguito al vento che lo rendeva ingovernabile senza motori (a Creswell, North Carolina), un dirigibile bimotore AIRSHIP 600, che effettuava un volo turistico a 800 piedi (250 m), poiché entrambi i motori avevano cessato improvvisamente di funzionare. Successive indagini furono in grado di stabilire che l'anomalia dei motori era stata causata dal malfunzionamento indotto del sistema elettronico di accensione delle candele dei motori, a seguito di interferenze per intermodulazione da segnali provenienti da parte di un potente fascio

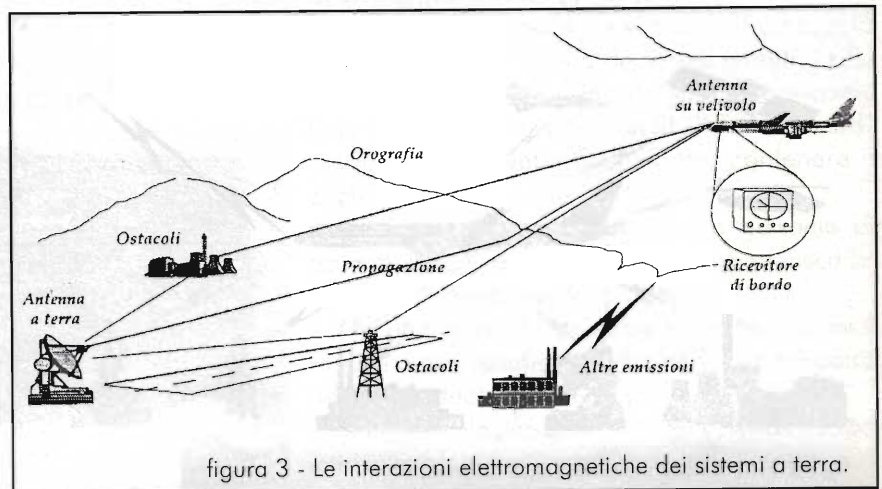


figura 3 - Le interazioni elettromagnetiche dei sistemi a terra.



direttivo di segnali in radiofrequenza, irradiato da un'antenna dell'emittente "Voce dell'America", "aereo" che era stato appena sorvolato al momento della rilevazione del malfunzionamento dei motori. Incredibile vero?

La situazione è dunque molto seria, sembra infatti che gli aeromobili commerciali, siano dive-

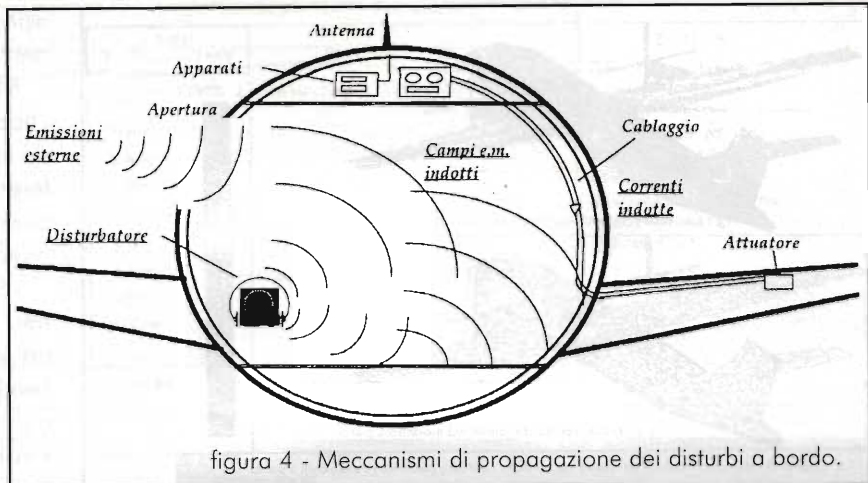


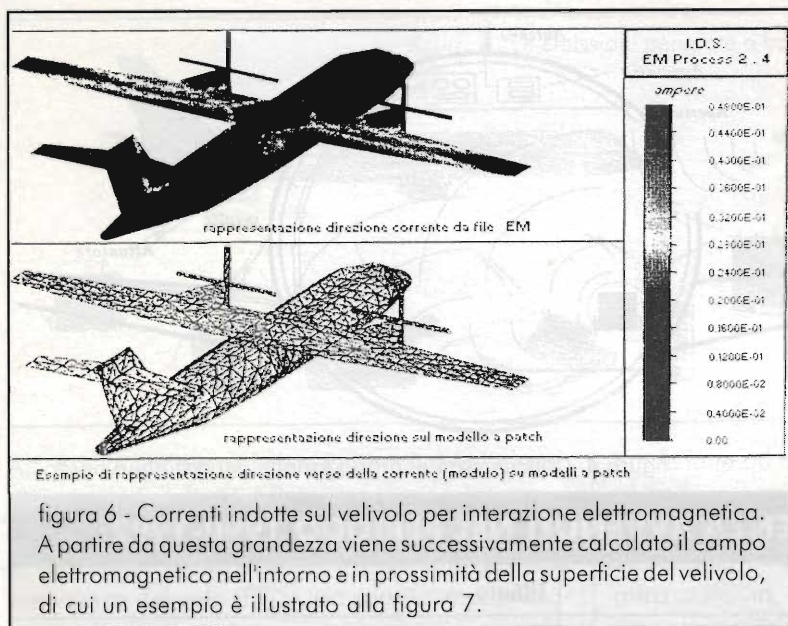
figura 4 - Meccanismi di propagazione dei disturbi a bordo.

CASI DI INTERFERENZA AVVENUTI NEL PERIODO 1990-1992

Strumento	Causa	Effetto
Autopilota	Walkman Personal Computer Telefono cellulare Telefono cellulare	Improvvisa salita con autopilota inserito, improvvisa virata accentuata dell'aeromobile. Autopilota disinseritosi durante l'avvicinamento. In Autoland di Cat.III simulata l'aeromobile ha iniziato una prima richiamata prematura poi una seconda alta da terra
Radiocomunicazioni	Telefono cellulare + Personal Computer	Perdita capacità comunicazioni radio 1 e 2 (nessuna ricetrasmisione)
Radiobussole	Personal Computer + videogioco VCR Radio portatile Personal Computer + Walkman + mangianastri	Entrambe le radiobussole disincronizzate hanno condotto l'aeromobile fuori rotta. Radiobussola n°1 fluttuava +/- 15°. Sistemi di navigazione e radiobussole errate di 5-10°, fuori rotta di 8 nm.
FMS	Mangianastri digitale ----- Personal Computer	Messaggio di discesa in piena crociera e indesiderato aumento della velocità. Comandava continue accostate fuori rotta.
HSI	Videocamera Betacam ----- Telefono cellulare	Indicazioni strumenti pannello Com.te fluttuanti Sx/Dx a cadenza 1 ciclo/min. Grandi differenze indicatori HSI Capt./Fo.
ILS	Stereo portatile Telefono cellulare	Inabilitava ricezione ILS su entrambi i Ricetrans. Mantenimento erratico del Localizer.
Omega	Mangianastri + Videogioco + Personal Computer + telefono cellulare	Rilevamenti Omega guidano fuori rotta, usa vettoramento radar ATC per rientrare in rotta.
VOR	Come sopra + radio FM + Walkman e compact disk + TV portatile e walkman	Indicazione VOR erratiche con segnali contraddittori. Riceve segnali VOR erratici che portano fuori rotta.

Nota: FMS (Flight Management System) = impianto computerizzato per la gestione del volo dell'aeromobile - HSI (Horizontal Situation Indicator = indicatore pittografico della rotta dell'aeromobile su mappa elettronica - Omega = sistema di navigazione a lungo raggio a bassa frequenza - ILS (Instrumental Landing System) = sistema di atterraggio strumentale - GPWS (Ground Proximity Warning System) = sistema di avviso di vicinanza del suolo.

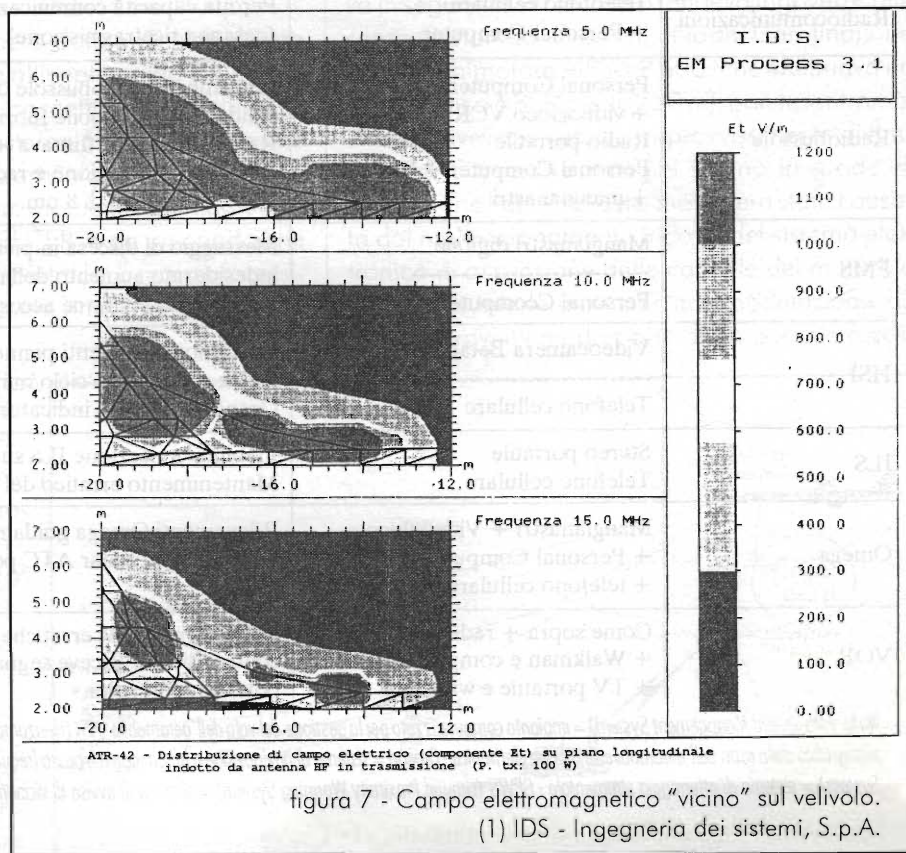
figura 5

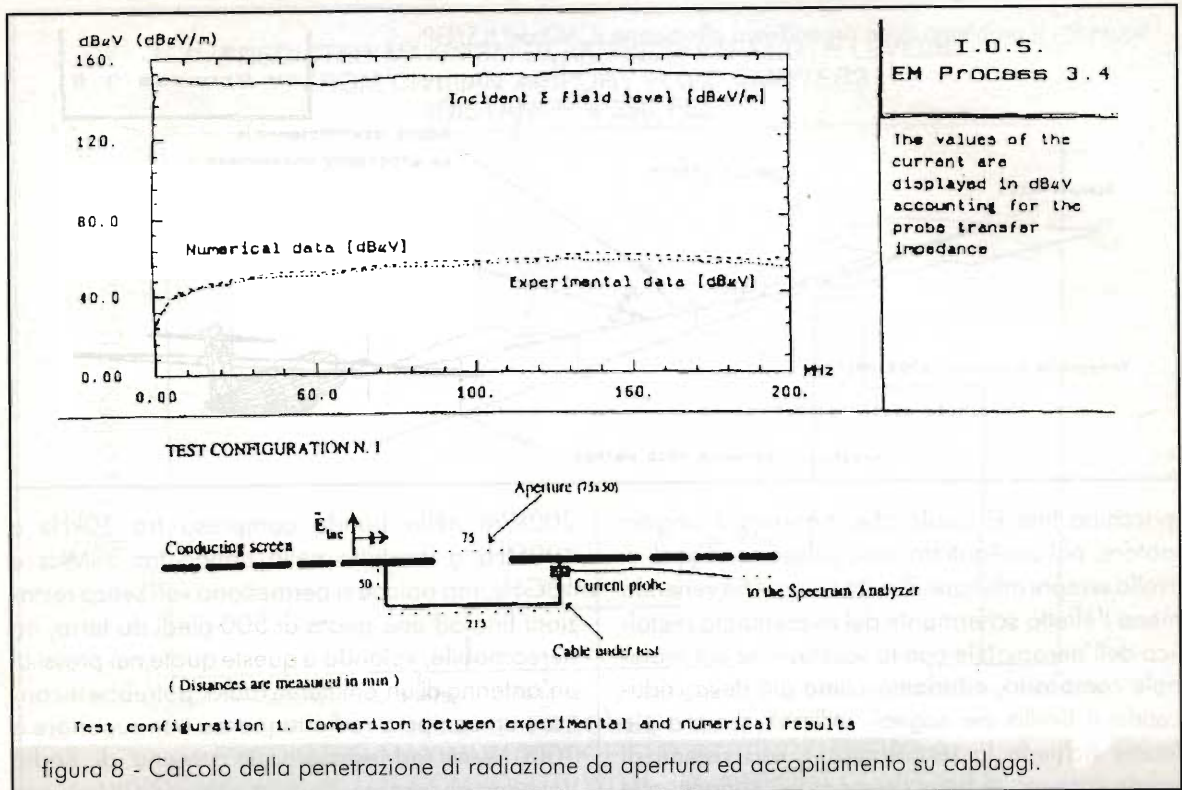


nuti gustosi bocconcini per perturbatori elettronici, ed il perché è molto semplice: i velivoli moderni, sono sempre più costituiti da un concentrato di computers, che a differenza di quelli militari, non possiedono attualmente alcun sistema di contromisura elettronica. Per comprendere meglio questo concetto di vulnerabilità, basti pensare che il più moderno aeromobile a grande capacità, il B-747-400, contiene oltre 250 km di fili elettrici di tutte le dimensioni, stivati lungo le sue strutture e percorsi da correnti elettriche diverse per intensità, potenza e frequenza, per collegare oltre 12 computers agli impianti di bordo. Un altro gigante che solcherà tra non molto i cieli, il B-777, aggiungerà chilometri di fili, anche quindi quelli necessari a governare i comandi di volo, non più

azionati idraulicamente, bensì per telecomando (Fly-by-wire). Molte sono dunque le teorie che sono state sviluppate riguardo la propagazione delle interferenze elettromagnetiche sugli aeromobili, tra le quali le seguenti:

- Per i segnali elettronici digitali, si pensa che essi, generati ad esempio da un Laptop o Pentium, possano viaggiare lungo il pavimento della cabina e vadano ad interferire sui computers di bordo solitamente installati nel compartimento elettronico dell'aeromobile;
- per lo onde elettromagnetiche, si crede che esse possano viaggiare attraverso il rivestimento della fusoliera, che si presta ad agire quale conduttore e così arrivino fino alle varie antenne di navigazione e di comunicazione, situate in differenti posizioni dell'aeromobile stesso;





- per le onde radio, si ritiene che esse possano attraversare la gabbia costituita dalla fusoliera attraverso le parti dielettriche dei finestrini o attraverso le parti in compositi della fusoliera stessa, e possano quindi riflettersi sulle superfici metalliche delle ali, delle winglets (se esistenti), o dei piani di coda e da lì vadano a colpire le solite antenne.

Sono anche molti però i tentativi di soluzione che si stanno sperimentando, basati innanzitutto sul chiarimento di alcuni aspetti principali: schermatura, radiazioni per risonanza e riproduzione degli eventi.

1 - Schermatura: le frequenze e le piccole tensioni generate dagli apparati portatili sospettati di creare le interferenze rendono poco probabile il fatto che questi fattori da soli possano disturbare i delicati impianti di bordo. Però se un apparato portatile viene azionato dopo essere stato riparato, la schermatura d'origine che trattiene le radiazioni dalla dispersione esterna potrebbe risultare compromessa, rendendosi responsabile di una possibile interferenza.

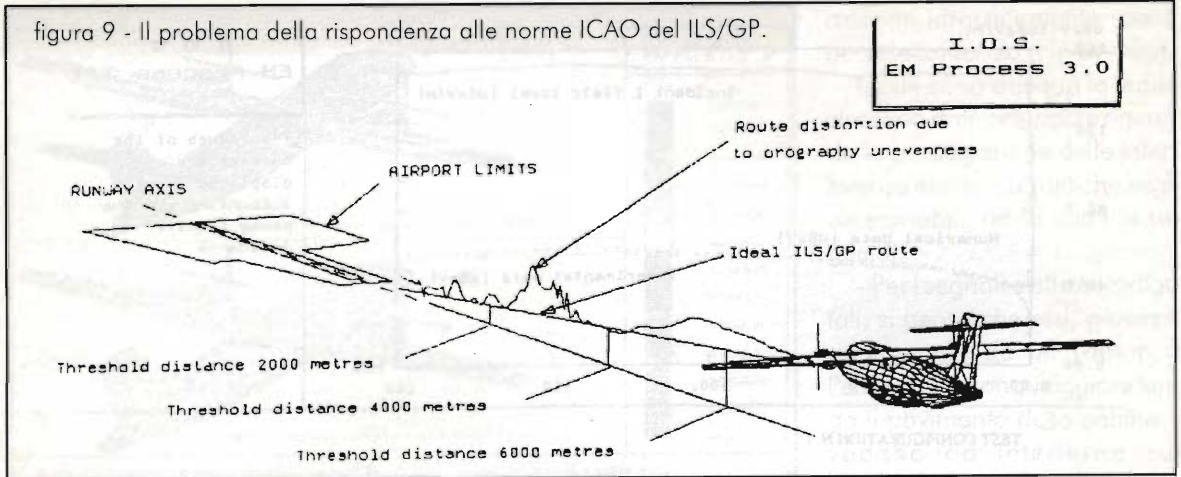
2 - Funzioni per risonanza: un "gadget" elettronico può emettere una serie di frequenze che possono accoppiarsi a quelle di un computer di bordo. A quel punto, similmente a quello che

accade per un altalena che dondola un bambino avanti e indietro, i segnali provenienti ad esempio da un lettore CD possono amplificare gli impulsi interni del computer di bordo in modo gravemente dannoso ed incontrollabile.

3 - Riproduzione degli eventi: questo punto si riassume nella questione della casualità degli eventi e della loro irriproducibilità a posteriori. Questo fa presumere che i fattori più importanti da considerare, possono essere anche quelli delle condizioni ambientali esistenti al momento del fenomeno, nonché la reciproca geometria dei sistemi che si interferiscono.

È comunque un dato di fatto l'esistenza di una normativa che impone le caratteristiche minime per ciascun apparato elettronico di bordo, ma è anche vero che lo sviluppo tecnologico, permette di superare e anche di parecchio, queste caratteristiche. Quanto detto deriva dal fatto che i vari complessi elettronici di bordo utilizzano segnali sempre più deboli e quindi risultano sempre più facilmente influenzabili. Per fare un esempio, il ricevitore GPS di bordo estrae il segnale di navigazione proveniente dalla costellazione satellitare da un livello che risulta inferiore a quello del rumore. I vari computers di bordo, da quello che gestisce la

figura 9 - Il problema della rispondenza alle norme ICAO del ILS/GP.



macchina fino a quello che manovra il singolo motore, poi collegati tra loro, utilizzano segnali di livello sempre inferiore. Risulta chiaro che venendo meno l'effetto schermante del rivestimento metallico dell'aeromobile con la sostituzione del materiale composito, ed inoltre come già detto, riducendo il livello dei segnali utilizzati sempre più (come richiede la tecnologia), i vari sistemi di bordo saranno in futuro sempre più soggetti alle interferenze.

È vero che apparati di bordo in categoria Y, e cioè di livello più elevato sono progettati per resistere ad un campo a radiofrequenza iniettato di

200V/m nella banda compresa tra 10kHz e 400MHz e irradiato nella banda tra 30MHz e 18GHz, ma poiché si permettono voli senza restrizioni fino ad una quota di 500 piedi da terra, un aereo, volando a queste quote nei pressi di un'antenna di un'emittente radio, potrebbe incontrare un campo a radiofrequenza ben superiore a 1000 V/m (ad esempio un'antenna di Radio Vaticana genera in vicinanza oltre 3000V/m), con conseguenze non facilmente prevedibili. In ogni caso, l'autorità responsabile del settore aeronautico, ha già da diversi anni proibito l'impiego a bordo di sistemi elettronici da parte dei

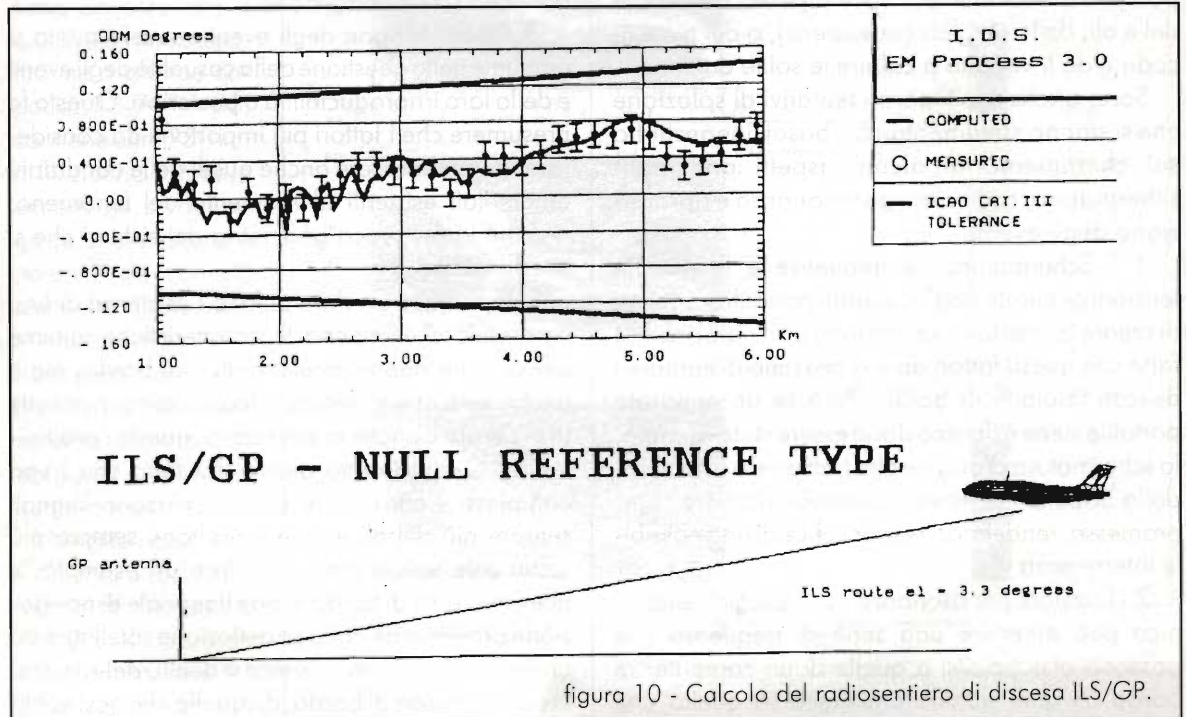
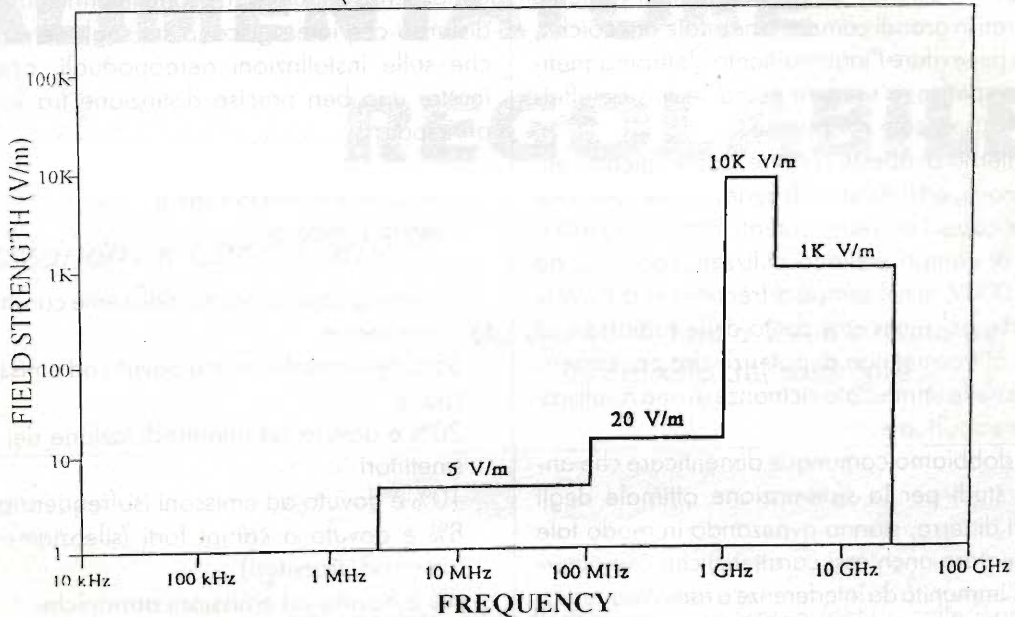


figura 10 - Calcolo del radiosentiero di discesa ILS/GP.



PREDICTED MAXIMUM PEAK FIELD STRENGTH LEVELS FROM CIVILIAN AIRPORT FIXED EMITTERS (DISTANCE = 250 FEET)



PREDICTED MAXIMUM PEAK FIELD STRENGTH LEVELS COMPARISON U S COMPOSITE WITH SIX AIRPORT COMPOSITE

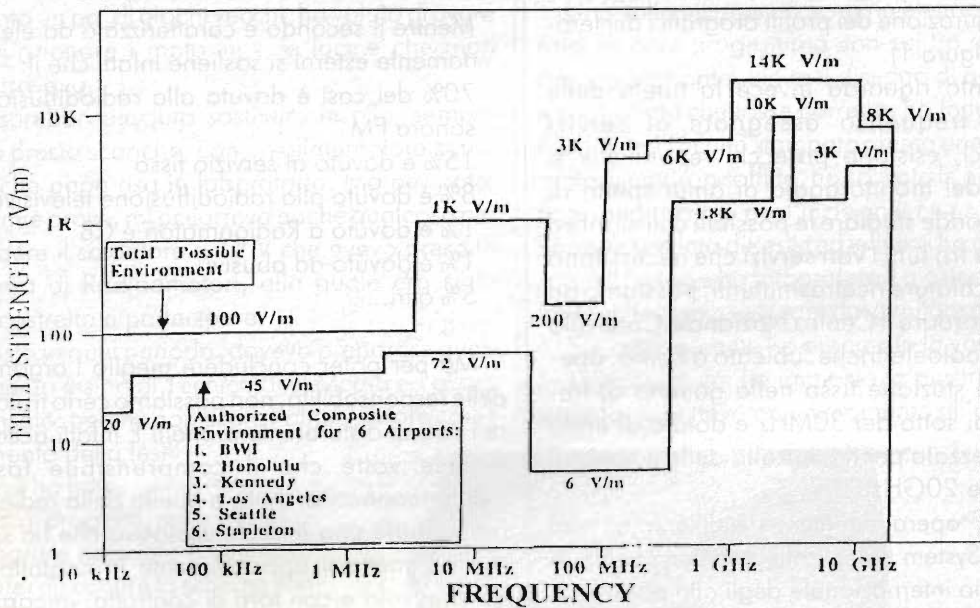


figura 11 - Aircraft EME results.

viaggiatori, ma risulta sempre più difficile controllare che effettivamente questi sistemi non vengano utilizzati..

D'altro canto è possibile proibire l'accesso sul velivolo ad un passeggero dotato di "Pace Maker"? È pur vero che la frequenza del segnale si aggira sui

60Hz, ma se il segnale emesso non risulta opportunamente filtrato, nasce la probabilità che insieme all'impulso fondamentale, vengano emessi segnali a frequenza notevolmente superiore (armoniche), pericolosissime per l'aeromobile!

Nei principali paesi dell'Europa e negli Stati



Uniti, sono nati numerosi stabilimenti per la conduzione di prove di suscettibilità irradiata su velivoli completi. Questi tentativi, originariamente effettuati in esterni, sono stati definitivamente rielaborati in grandi camere schermate anecoiche, proprio per evitare l'inquinamento elettromagnetico dello spettro, e rendere quindi le misure effettuate, decisamente più precise.

All'interno di queste camere, sono ubicati l'aereo in prova, ed il sistema di generazione fornito di antenne capaci di creare potenti campi magnetici. I livelli di campo elettrico utilizzati, spaziano da 100 a 1000V/m nel campo di frequenze tra 10MHz e 40GHz, per tener così conto delle radiazioni di radar e di trasmettitori di potenza che potrebbero operare nelle immediate vicinanze di una qualsiasi area aeroportuale.

Non dobbiamo comunque dimenticare che anche gli studi per la sistemazione ottimale degli impianti di terra, stanno avanzando in modo tale da presentare anch'essi caratteristiche che determinino l'immunità da interferenze a radiofrequenza. Per l'analisi di un impianto ILS, si deve ad esempio tener conto della presenza di ostacoli artificiali e della configurazione dei profili orografici del territorio (vedi figura 1).

Per quanto riguarda invece la tutela delle bande di frequenza assegnate ai servizi aeronautici, esistono parecchi reparti che si occupano del monitoraggio di ampi spettri di frequenza, onde studiare le possibili collisioni ed interferenze fra tutti i vari servizi che necessitano di apparecchiature ricetrasmittenti, possiamo ad esempio ricordare il Centro Nazionale Controllo Emissioni Radioelettriche, ubicato a Roma, operante come stazione fissa nella gamma di frequenze al di sotto dei 30MHz e dotato di unità mobile attrezzata per il controllo delle emissioni fino ad oltre 20GHz.

Il centro, opera all'interno dell'International Monitoring System (IMS), collegato con i centri di monitoraggio internazionale degli altri paesi.

Esistono anche 52 gruppi tecnico-operativi, dotati di un totale di più di 80 stazioni mobili attrezzate per il controllo da 20MHz a oltre 20GHz, dipendenti dai circoli delle Costruzioni T.T. e distribuiti uniformemente su tutto il territorio nazionale. Ed infine, 23 centri fissi di controllo attivati presso i vari Circoli delle Costruzioni T.T., con il compito di sorveglianza dell'uso dello spettro da postazioni

fisse e di coordinamento dell'attività dei gruppi mobili. Il volume di attività che i servizi di controllo delle emissioni svolgono, ha pertanto portato alla conoscenza di quelle che sono le principali fonti di disturbo che interagiscono sia sugli aeromobili, che sulle installazioni aeroportuali, operando inoltre una ben precisa distinzione tra 2 gruppi principali:

- Meccanismi interferenti e
- servizi interferenti

Il primo gruppo, è sostanzialmente caratterizzato come segue:

- 55% delle interferenze è dovuto ad emissioni spurie
- 20% è dovuto ad intermodulazione dei trasmettitori
- 10% è dovuto ad emissioni isofrequenziali
- 8% è dovuto a campi forti (silenziamiento, intermod, ricevitori)
- 5% è dovuto ad emissioni armoniche
- 2% è dovuto ad emissioni su canali adiacenti

Mentre il secondo è caratterizzato da elementi certamente esterni si sostiene infatti che il:

- 70% dei casi è dovuto alla radiodiffusione sonora FM
- 15% è dovuto al servizio fisso
- 8% è dovuto alla radiodiffusione televisiva
- 1% è dovuto a Radioamatori e CB
- 1% è dovuto ad abusivi
- 5% altri...

Ma per poter concludere meglio l'argomento delle responsabilità, non possiamo certo tralasciare i casi di disturbi intenzionali! È infatti accaduto diverse volte che il comprensibile fascino dell'aeronautica, unito a quello della radio, abbia formato una miscela esplosiva che ha spinto molti a mettersi appositamente in contatto con aerei in volo e con torri di controllo, impartendo istruzioni fasulle, ritrasmettendo musicchette, o tentando di fare conversazione.

Questi ultimi, sono pertanto i casi di soluzione più complessa, e generalmente finiscono con il terminare (fortunatamente), molto spontaneamente, forse perché l'autore si intimorisce avvistando i mezzi di controllo, di aspetto assai noto, pericolosamente vicini!



Per chi comincia:

ALIMENTATORE REGOLABILE

Alessandro e Carlo Garberi

Da 0 a 18 V, fino a 2 A e circuito per
il controllo del saldatore.

Ho cominciato a pensare a questo apparato per il mio tavolo degli esperimenti quando, dopo aver smontato un po' di giochi vecchi, ho voluto provare a far funzionare i motorini e le lucine che man mano trovavo.

Mi sarebbe piaciuto sostituire le pile, sempre troppo presto scariche, con un alimentatore come quelli che papà usa in laboratorio. Ma per poter fare le mie prove, mi occorreva anche qualcosa per accendere il saldatore a 12 V che avevo preso in una fiera di Radioamatori, alla quale ero stato quasi costretto a partecipare.

Giusto in quel periodo, dovevo preparare qualcosa per la tesina di Tecnica di III Media ed allora ho pensato: perché non usare l'alimentatore come argomento della tesi?

E così ho fatto; prima mio padre ha steso il progetto, poi io ho dovuto imparare ad usare il suo CAD, per poter disegnare lo schema elettrico. Ma non è stato tutto così facile!

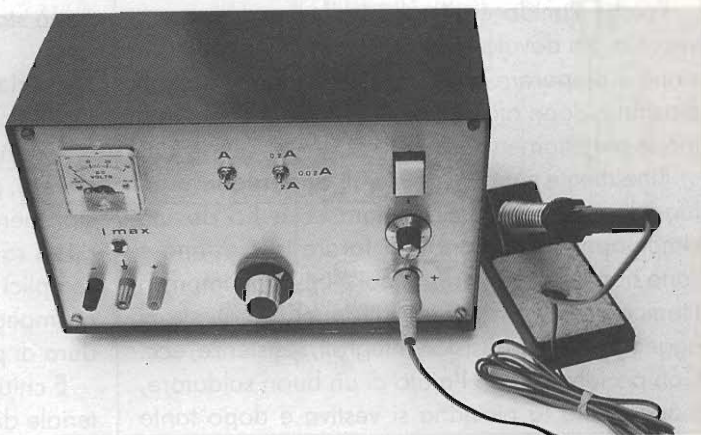
Infatti io non avevo mai provato a stendere uno schema elettrico. Inizialmente ho posizionato alla rinfusa sullo schermo del computer i componenti utilizzando il CAD e poi li ho sistemati seguendo le piste

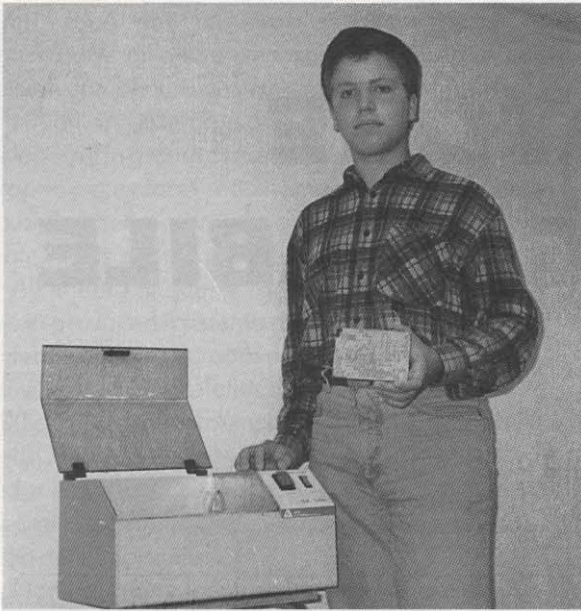
disegnate sul progetto a matita, collegandoli fra loro.

Una volta ultimato lo schema elettrico, ho utilizzato un altro programma con cui ho disegnato il circuito stampato. Finito il disegno di quest'ultimo e controllato che fosse corretto, ho fatto stampare il lucido del circuito stampato presso una eliografia.

Rovistando in soffitta, ho scovato le piastrine che potevano servirmi per l'incisione: ne ho pulita una, l'ho spennellata di Resist ed infine vi ho appoggiato sopra il lucido e ho fotografato il master, così come tante volte avevo visto fare dal genitore di cui sopra.

Successivamente ho preparato la vaschetta con lo sviluppo in cui ho immerso la piastrina impressionata: aspettavo da un momento all'altro il risul-





Alessandro, 14 anni, oggi studente di 2^a Liceo scientifico, predilige le scienze naturali al latino ed alla storia, ma, soprattutto, è appassionato di informatica.

Gli piace viaggiare e vedere film di fantascienza. Buon pianista, amante di musica classica, pratica nuoto, sci, pallacanestro. Nel poco tempo libero dallo studio, aiutato dalla sorellina undicenne, si prende cura del suo piccolo zoo: cane, gatto, pesci rossi.

tato delle mie fatiche, ma quando ho estratto la scheda, dopo averla sciacquata... che delusione: vi erano troppi difetti. Si ricomincia! e al secondo tentativo, tutto è andato nel migliore dei modi.

Ed ora viene il bello: la battaglia con gli acidi.

Nel box di casa si trova una macchina per l'incisione con acido che mio padre usa sempre per le sue piastri, e in questo caso è servita anche a me.

Poiché l'acido contenuto nella macchina era vecchio, ho dovuto cambiarlo con molta precauzione e preparare quello nuovo; immersa la mia piastrina, dopo alcuni minuti me la sono ritrovata incisa perfettamente.

Finalmente potevo passare all'operazione montaggio componenti: per prima cosa ho dovuto cimentarmi col trapano per forare la piastrina e sono riuscito senza ferirmi, poi è iniziata l'impresa titanica del montaggio di tutti quei piccoli strani aggeggi: diodi, transistor, integrati, resistenze, ecc. Con pazienza e con l'aiuto di un buon saldatore, piano piano la piastrina si vestiva e dopo tante

sudate il tutto era pronto.

Eravamo giunti al momento più emozionante: dar tensione alla piastrina... evviva, il mio alimentatore funzionava! Ma prima che tutto il lavoro fosse terminato a dovere, c'è voluto ancora del bello e del buono.

Bisognava inscatolare la piastra: frugando di nuovo nella solita fornitissima soffitta ho trovato una vecchia scatola che faceva al caso mio, seppure con la vernice un po' troppo malandata. Per fortuna esistono anche gli amici, soprattutto, in certe occasioni, gli amici di papà, che sono così ben attrezzati! Questa volta la vittima di turno è stata Giancarlo: col suo aiuto ho riverniciato la scatola a spruzzo e a lavoro finito mi sono ritrovato un contenitore "nuovo", e di un bel verde brillante.

Quindi la fase di inscatolamento: dapprima ho forato la base della scatola su cui ho agganciato la piastrina, un trasformatore e l'alimentatore per il saldatore; per questo ho usato il circuito che papà ha presentato su E.F. 12/95, come applicazione dell'integrato L9830.

L'ultimo lavoro che rimaneva ancora da completare era sistemare il frontalino della scatola per adattarlo ai controlli dell'alimentatore. Così ho ripreso in mano il trapano e ho preparato i fori necessari per l'installazione delle manopole, degli interruttori e del voltmetro; a conclusione della fatica, ho effettuato il cablaggio delle varie parti fra loro, fino a formare quella foresta di fili che si può vedere dalle fotografie.

Il collaudo generale: con l'aiuto di papà abbiamo collaudato ogni funzione, provato e riprovato ogni cosa, finché l'apparato non è stato pronto.

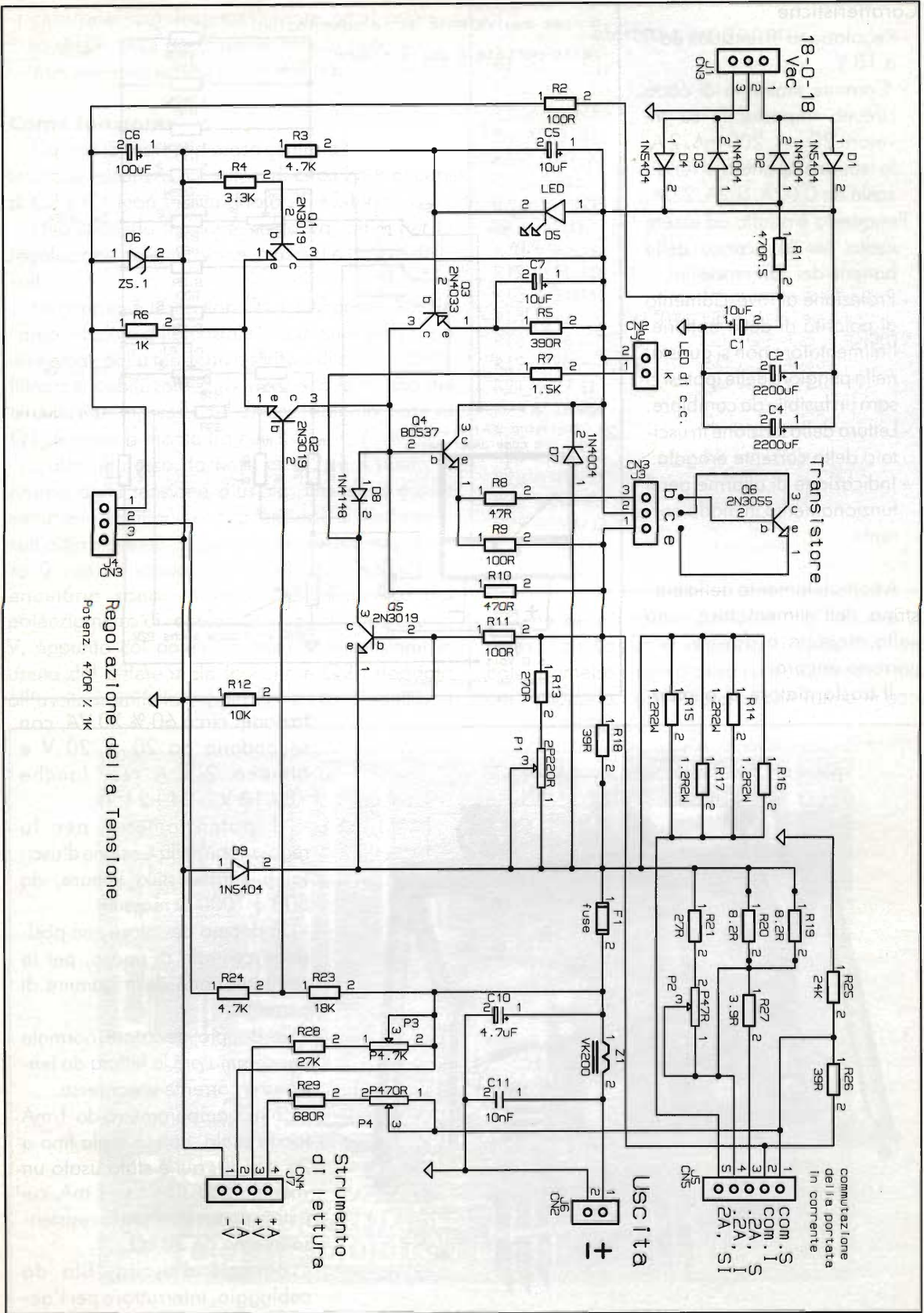
Una cosa però non ho capito: perché ogni tanto, quando vado in laboratorio, scopro che papà sta usando il mio alimentatore ?

Descrizione elettrica

Qui subentra, a descrivere, il papà di cui sopra.

Innanzitutto perché, con tanti integrati a disposizione, si è ricorsi ad un vecchio circuito a transistor: perché più facile da costruire, forse, da parte di un ragazzino; certamente perché, usando dei semplici transistori, c'è più da fare, quindi maggiore impegno ed il divertimento (o l'occupazione) dura di più, con maggior soddisfazione.

E chiunque lo può rifare, praticamente col materiale di recupero, o quasi.



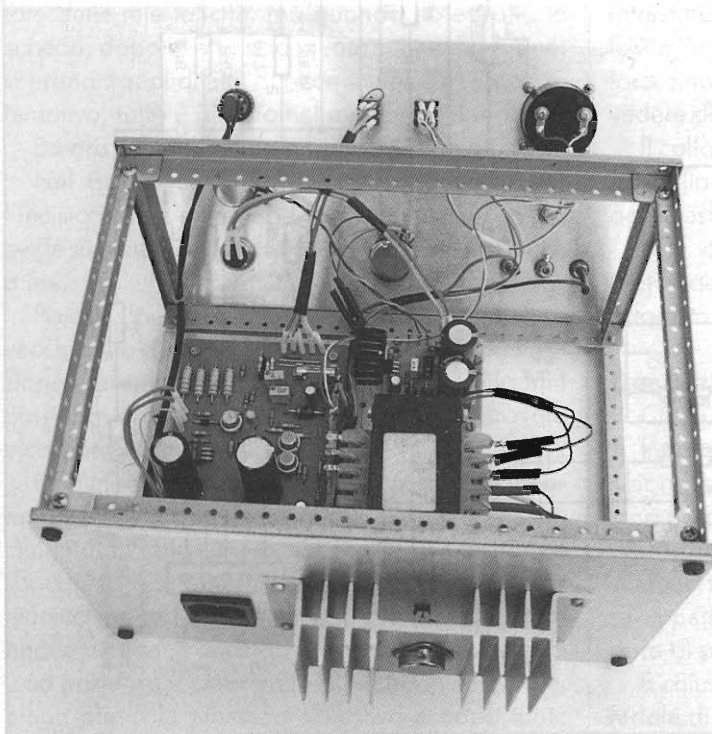
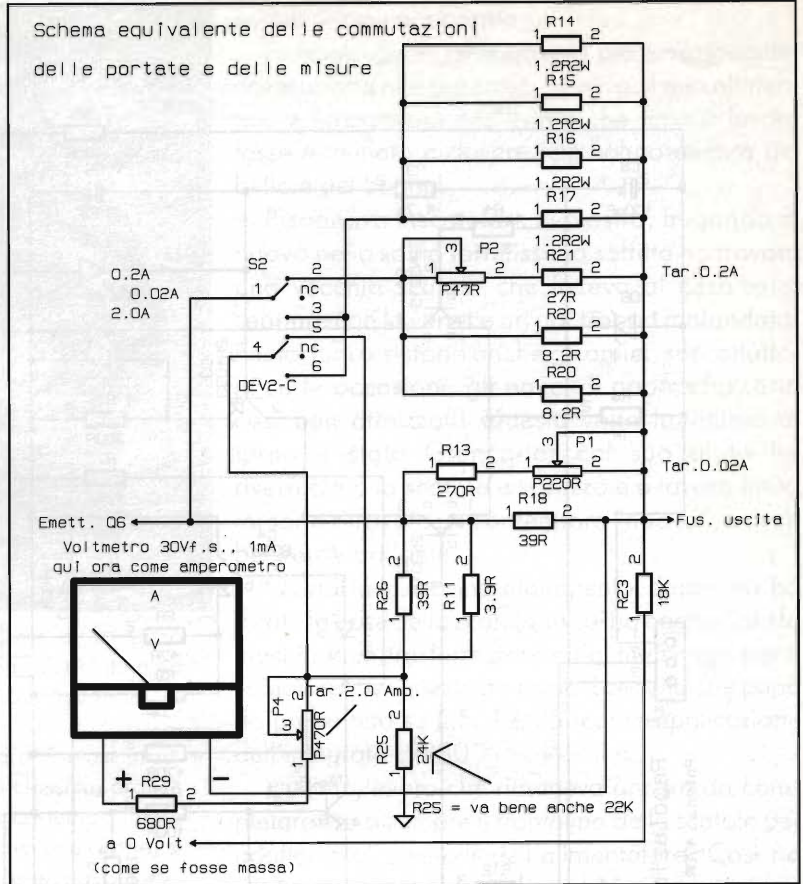


Caratteristiche

- Regolazione in tensione da 0 a 18 V;
- Corrente massima di corto circuito impostabile su tre valori: 20 mA, 200 mA, 2 A; la lettura è riportata al fondo scala di: 0.02A, 0.2A, 2.0A. Per questo è adatto ad essere usato per la ricarica delle batterie dei vari modellini.
- Protezione al rovesciamento di polarità di dette batterie: l'alimentatore non si guasta, nella peggiore delle ipotesi ci sarà un fusibile da cambiare.
- Lettura della tensione in uscita o della corrente erogata.
- Indicazione di allarme per il funzionamento in modo corrente.

A completamento della piastrina dell'alimentatore, una volta montata a dovere, occorrono ancora:

- Il trasformatore di alimen-



tazione: circa 60% 70 VA, con secondario da 20 + 20 V e almeno 2.5 A resi (anche 18+18 V o 24+24 V).

- Il potenziometro per la regolazione della tensione d'uscita, a caratteristica lineare, da 500 a 1000 Ω massimi.
- Un doppio deviatore con posizione centrale di riposo, per la commutazione delle gamme di corrente.
- un doppio deviatore normale per commutare la lettura da tensione a corrente e viceversa.
- Un milliamperometro da 1 mA fondo scala, con la scala fino a 25 o a 30; qui è stato usato un voltmetro da 30 V f.s., 1 mA, cui è stata cortocircuitata la resistenza interna da 30 kΩ.
- Boccole d'uscita, filo da cablaggio, interruttore per l'ac-



ensione, scatola naturalmente, ed un adatto dissipatore per il transistor di potenza.

- Minuterie varie: viti, colonnine, etc.

Come funziona

Dal trasformatore a presa centrale si ricava una tensione raddrizzata positiva di circa 28 V ai capi di C2 e C4 (con secondario a 20+20 V).

Una seconda tensione, negativa, serve per la regolazione della tensione in uscita a partire da 0 volt.

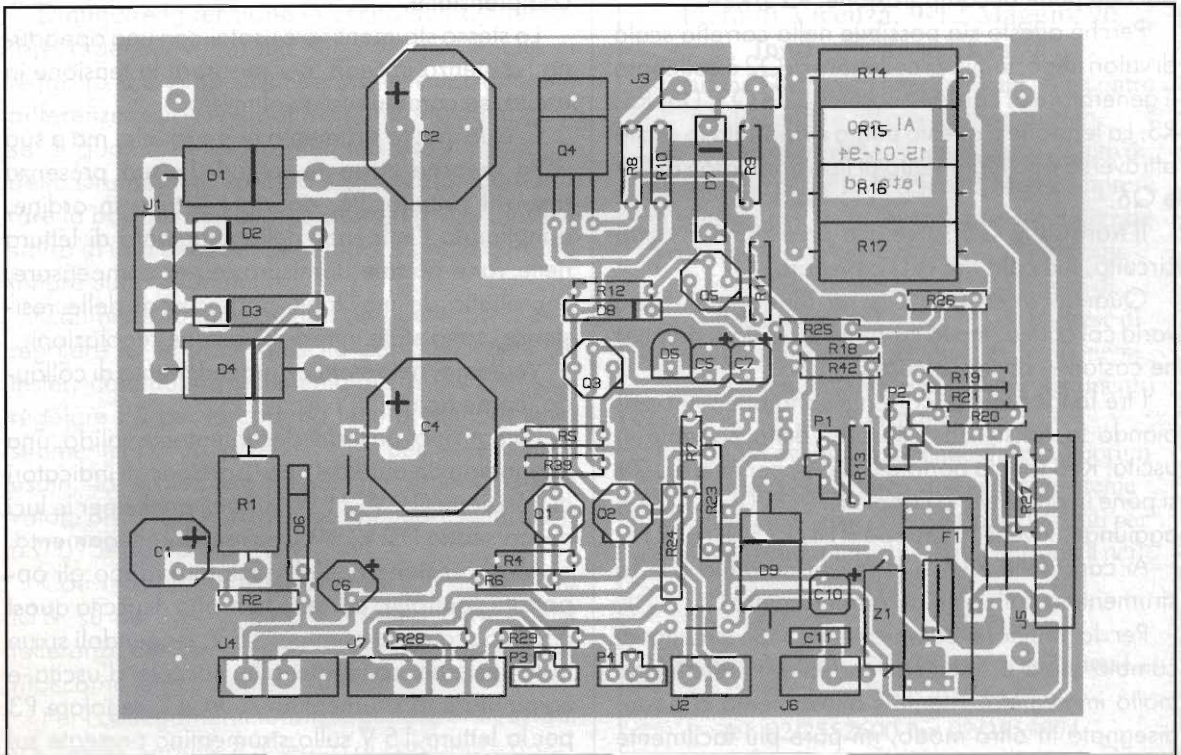
La coppia di transistori Q1 e Q2 costituisce un "amplificatore differenziale", i cui emettitori sono alimentati dalla tensione negativa di cui si è detto, filtrata e stabilizzata a -5 V rispetto la massa del circuito; un ingresso del differenziale, la base di Q1, è posto a massa tramite R4.

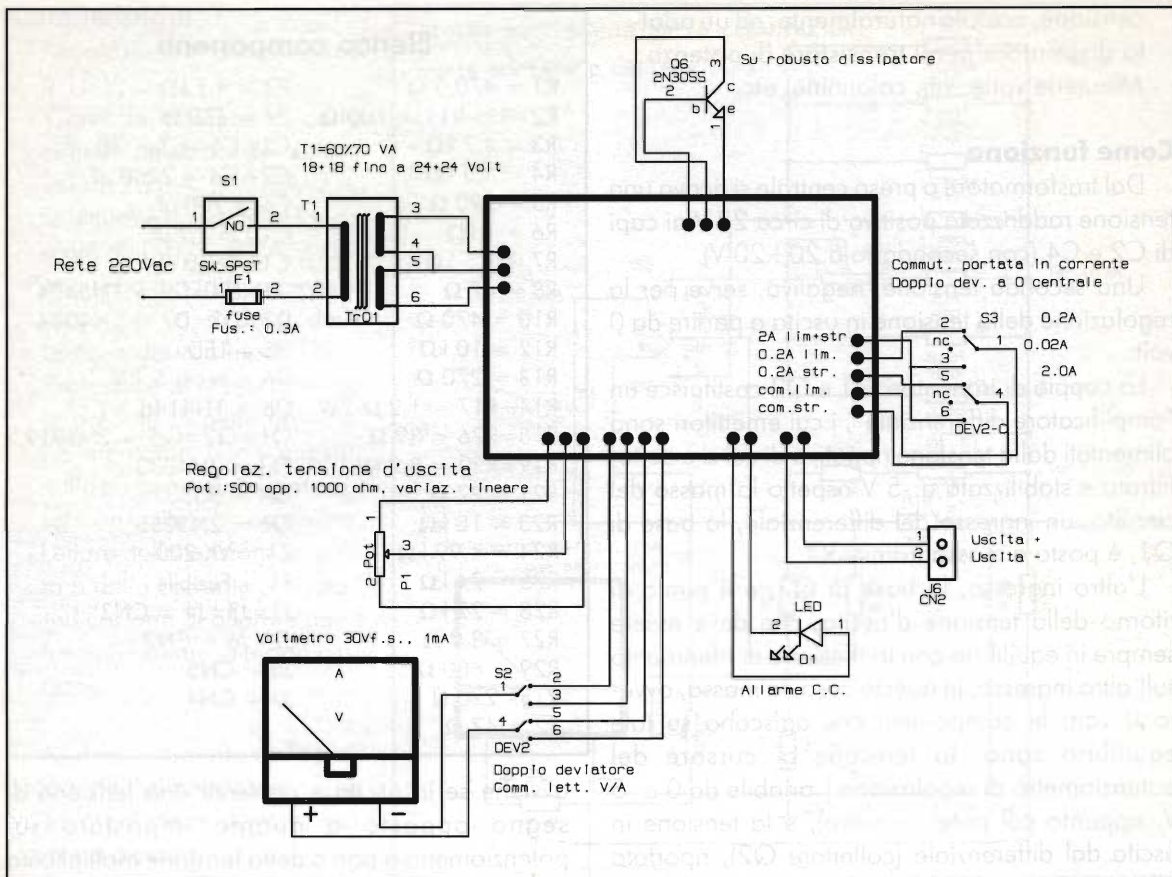
L'altro ingresso, la base di Q2, è il punto di ritorno della tensione d'uscita, che deve essere sempre in equilibrio con la tensione di riferimento sull'altro ingresso, in questo caso, la massa, ovvero 0 volt; le componenti che agiscono su tale equilibrio sono: la tensione al cursore del potenziometro di regolazione (variabile da 0 a -5 V, appunto col potenziometro), e la tensione in uscita dal differenziale (collettore Q2), riportata all'uscita tramite la coppia Q4 e Q6. L'equilibrio

Elenco componenti

R1 = 470,5 Ω	P3 = 4,7 kΩ
R2=R9=R11 = 100 Ω	P4 = 470 Ω
R3 = 4,7 kΩ	C1=C5=C7 = 10 μF
R4 = 3,3 kΩ	C2=C4 = 2200 μF
R5 = 390 Ω	C6 = 100 μF
R6 = 1 kΩ	C10 = 4,7 μF
R7 = 1,5 kΩ	C11 = 10 nF
R8 = 47 Ω	D1=D4=D9 = 1N5404
R10 = 470 Ω	D2=D3=D7 = 1N4004
R12 = 10 kΩ	D5 = LED
R13 = 270 Ω	D6 = zener 5,1 V
R14÷R17 = 1,2 Ω-2W	D8 = 1N4148
R18=R26 = 39 Ω	Q1=Q2=Q5 = 2N3019
R19=R20 = 8,2 Ω	Q3 = 2N4033
R21 = 27 Ω	Q4 = BD537
R23 = 18 kΩ	Q6 = 2N3055
R24 = 4,99 kΩ	Z1 = VK 200
R25 = 24 kΩ	F1 = Fusibile
R28 = 27 kΩ	J1=J3=J4 = CN3
R27 = 3,9 Ω	J2=J6 = CN2
R29 = 680 Ω	J5 = CN5
P1 = 220 Ω	J7 = CN4
P2 = 47 Ω	

avviene se in uscita è presente una tensione di segno opposto a quanto impostato sul potenziometro e pari a detta tensione moltiplicata per il rapporto fra le resistenze che vanno in base





dai due punti di comparazione: R23/R24.

Perché questo sia possibile nella corretta scala di valori impostabili, al collettore di Q2 è collegato il generatore di corrente costituito da Q3, D5, R5, R3. La tensione a questo punto è riportata in uscita attraverso il collegamento di tipo darlington di Q4 e Q6.

Il transistore Q5 serve alla protezione al corto circuito, indicata dal LED collegato a J2.

Quando interviene Q5, la tensione d'uscita varia col carico, ma la corrente erogata si mantiene costante, anche in cortocircuito.

I tre fondoscala di corrente sono ottenuti cambiando la resistenza "sensore" della corrente in uscita: R18 (per la portata 0.02A); per avere 0.2A si pone in parallelo la coppia R19, R20; per i 2A si aggiunge, invece, il gruppo R14, R15, R16, R17.

Ai capi della R18 si legge la corrente con lo strumentino collegato ad amperometro.

Per la migliore comprensione del circuito di cambio scala e di lettura corrente, in effetti *non molto immediato*, riferitevi allo schema a parte: disegnato in altro modo, mi pare più facilmente

comprensibile.

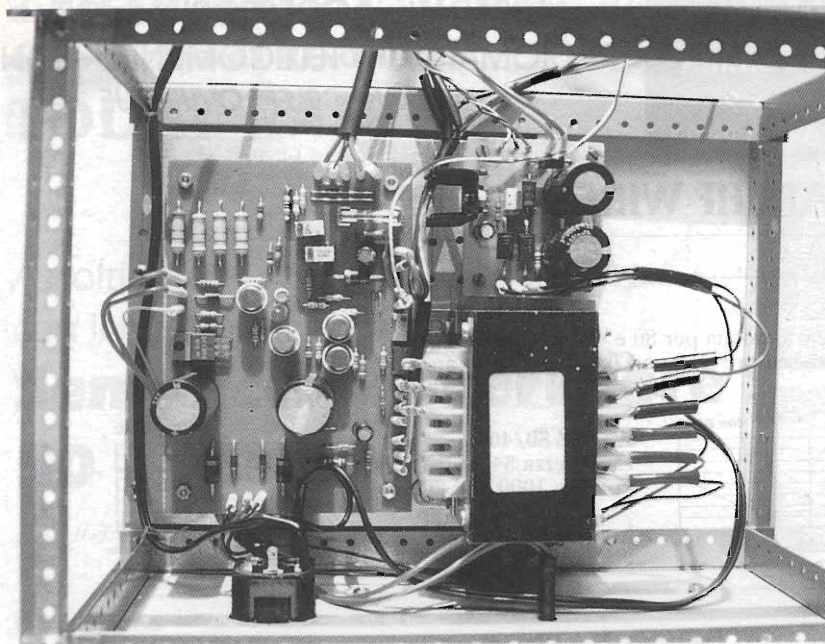
Lo stesso strumentino è usato, con una opportuna resistenza in serie, per misurare la tensione in uscita, se commutato a voltmetro.

C'è un ma: lo strumento non è ideale, ma a sua volta assorbe corrente, quindi la sua presenza altera il circuito. Per riportare il tutto in ordine, annullando l'influenza dello strumento di lettura nelle varie portate di misura, e per compensare, soprattutto, le inevitabili imprecisioni delle resistenze, sono state introdotte alcune regolazioni.

Vediamo, nel semplice procedimento di collaudo, come agire.

Occorrono: un tester decentemente valido, una lampadina da auto del tipo usato per gli indicatori di posizione (12 V, 21 W), una di quelle per le luci del cruscotto (12 V, 3 W), cavetti di collegamento.

All'accensione dell'alimentatore (dopo gli opportuni controlli), porre la tensione di uscita quasi a fondo scala, ad esempio 15 V, leggendoli su un tester esterno collegato alle boccole d'uscita e commutare lo strumentino su VOLT; regolare P3 per la lettura 15 V sullo strumentino presente sul



pannello dell'alimentatore.

Regolare la tensione di uscita a 12 V, mettere il tester su AMPÈRE, 2 A f.s. o più, e connetterlo in serie alla lampada da 21 W all'uscita dell'alimentatore.

Regolare P4 finché la lettura dello strumentino è analoga a quella del tester.

Diminuire la tensione in uscita dell'alimentatore, agendo sulla sua regolazione, finché si leggono 0.2 A su strumentino e tester (piccole differenze sono inevitabili, dipendono dalle classi di qualità dello strumentino usato); l'indice dello strumentino sarà ad inizio scala. Commutare la portata dell'alimentatore a 0.2A: l'indice salirà di una decade. Regolate P2 per la corretta lettura sullo strumentino.

Cambiare la lampadina con quella da 3 W e regolare la tensione d'uscita per 0.02A letti sul tester; commutare l'alimentatore a 0.02A f.s. e regolare P1 per la corretta lettura, sempre sullo strumentino. Può avvenire che, per le resistenze usate, la protezione intervenga proprio a tale valore di corrente; in tal caso effettuare la taratura a 0.015A, 0.15A e 1.5A.

Conviene montare le resistenze R19 ed R20 e la R18 su dei piolini, perché, in dipendenza delle tolleranze dei componenti, può essere necessario ritoccarne leggermente il valore.

Per i collegamenti totali, seguite le indicazioni a schema: seguite il disegno di cablaggio ripor-

tato, controllando ad ogni punto la corrispondenza a schema elettrico di quel che state facendo; vi sarà più facile trovare eventuali guasti od errori.

La sezione di regolazione del saldatore, o del trapanino da modellismo, è descritta altrove su E.F.: se ne fate uso, inserite un secondo trasformatore con secondario a 12+12 V, almeno 3÷4 A (secondo le vostre necessità), oppure usate un trasformatore unico, ma coi secondari separati; naturalmente la potenza complessiva del trasformatore dovrà essere ade-

guata, minimo 100% 120 VA. Mettete un piccolo dissipatore sull'integrato L9830.



15° MICROELETTRONICA

Fiera di Vicenza, 9-12 Maggio '96
Innovazione a Vicenza

Si chiama Fortronic l'area dedicata all'incontro tra domanda e offerta di progettazione

La 15^a edizione di Microelettronica, punto di riferimento per le PMI (Piccole Medie Imprese di elettronica), tra le diverse aree specializzate vedrà anche lo spazio dedicato a "Fortronic".

Espositori di quest'area sono i Centri di progettazione delle Università, le imprese di ingegnerizzazione, i fornitori di componenti custom e semicustom, e dei relativi strumenti di sviluppo.

Tra i molti eventi legati a quest'area, il Forum della Microelettronica, che avrà come tema "Competenze, esperienze e finanziamenti per le applicazioni innovative dell'elettronica nelle imprese".

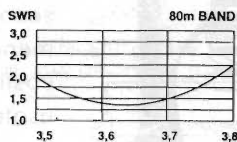
Per ulteriori informazioni:

Cristina Arcari - Consorzio Tecnoimprese -
via Alghero, 20 - 20128 Milano
tel. 02/2552600 fax 02/2553094

HARI HF WIRE ANTENNAS

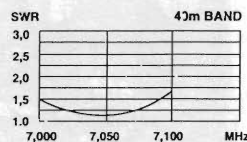
W3DZZ

La più nota antenna filare trappolata per 80 e 40 mt, costruita in due versioni diverse per ingombro e potenza, assicura sempre un buon funzionamento anche senza l'uso dell'accordatore di antenna.

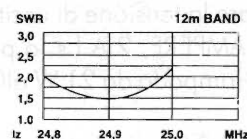
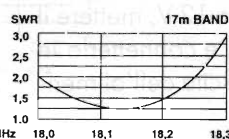
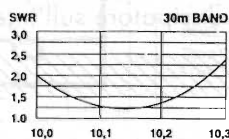


W3DZZ 80/40
Lunghezza 34 mt
Potenza 1000 W e 200 W

Lunghezza 24,8 mt
Potenza 200 W

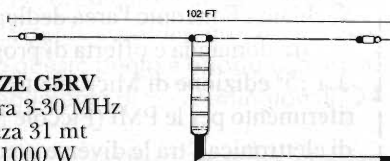


WARC
Dipolo trappolato
per 30-17-12 mt
Lunghezza 11 mt
Potenza 200 W



G5RV HIGH QUALITY DIPOLE ANTENNA

La più nota antenna filare multibanda usata nel mondo, offre una buona resa in tutto lo spettro di frequenza con l'uso dell'accordatore di antenna, grazie alle minime perdite della linea di alimentazione e al design accurato.



FULL SIZE G5RV
Copertura 3-30 MHz
Lunghezza 31 mt
Potenza 1000 W

HALF SIZE G5RV
Copertura 7-30 MHz
Lunghezza 15,5 mt
Potenza 1000 W
Cavo 50 Ω

HARI SHORTWAVE RECEIVING ANTENNA

Finalmente un'antenna dedicata agli ascoltatori. Costruzione professionale, copertura completa da 1 a 30 MHz, balun centrale con uscita in SO 239 per cavo 50 Ohm. Adatta per tutti i ricevitori O.C. Lunghezza 14 mt.

DIPOLO BC-SWL 3/30MHz 14 m	165.000	DIPOLO G5RV 10/.../40 1KW / 15,5 m	127.000
DIPOLO CARICATO 160 m 200 W /28 m	285.000	DIPOLO G5RV 10/.../80 1KW / 31 m	157.000
DIPOLO CARICATO 80 m 200 W /17,6 m	255.000	GP FIL. TRAPP. 10/15/20 200W / 4 m	215.000
DIPOLO TRAPP. 10/15/20 200 W /8 m	275.000	GP FIL. WARC 12/17/30 200W / 5,5 m	215.000
DIPOLO TRAPP. 10/15/20 1KW / 8 m	410.000	GP FIL. TRAP. 10/.../40 200W / 7,3 m	315.000
DIPOLO WARC12/17/30 200 W /11 m	275.000	ISOLATORE IN CERAMICA	3.000
DIPOLO TR. 10/.../40 200W / 14,8 m	380.000	BALUN 1: 1 200W	76.000
DIPOLO TR. 10/.../40 1 KW / 14,8 m	540.000	BALUN 1: 1 1KW	105.000
DIPOLO TR. W3DZZ 40/80 200 W / 25 m	275.000	BALUN 1: 6 1KW	125.000
DIPOLO TR. W3DZZ 40/80 200 W / 34 m	253.000	CARICO FITTIZIO 30 MHz / 500 W	160.000
DIPOLO TR. W3DZZ 40/80 1KW / 34 m	295.000	CARICO FITTIZIO 500 MHz /120 W	160.000
KIT 160 m per W3DZZ 200W /10,5 m	225.000		



**dal TEAM ARI - Radio Club «A. Righi»
CASALECCHIO di RENO - BO
TODAY RADIO**

Ascoltiamo i "sei metri"
con il nostro RX in HF

**Semplice convertitore
50 → 28 MHz**

a cura di Primo Merighi, IK4GND



Introduzione

Poiché la gamma dei 6 metri sembra possa avere (stando alle ultime notizie apparse su riviste specializzate), in un futuro prossimo interessanti sviluppi anche per il nostro Paese, ho pensato di progettare e realizzare un semplicissimo convertitore, da applicare ai nostri ricevitori di stazione, per potere ascoltare i segnali in SSB e CW delle stazioni radioamatoriali sui "sei metri".

Preciso innanzitutto che la "fettina" di banda attualmente concessa in Italia è compresa tra 50,163.750 e 50,151.250 MHz (una "larghezza" di banda di ben 12,500 kHz!!) ed inoltre per poter trasmettere occorre essere in possesso della "Licenza Ordinaria" e richiedere al Ministero PT (rinnovandola annualmente), la concessione all'uso della frequenza.

Descrizione del circuito

La realizzazione del mio circuito prevede l'impiego dell'ormai famoso integrato "NE 602" che racchiude, nel suo minuscolo involucro, un amplificatore di Alta Frequenza, un buffer ed un mixer.

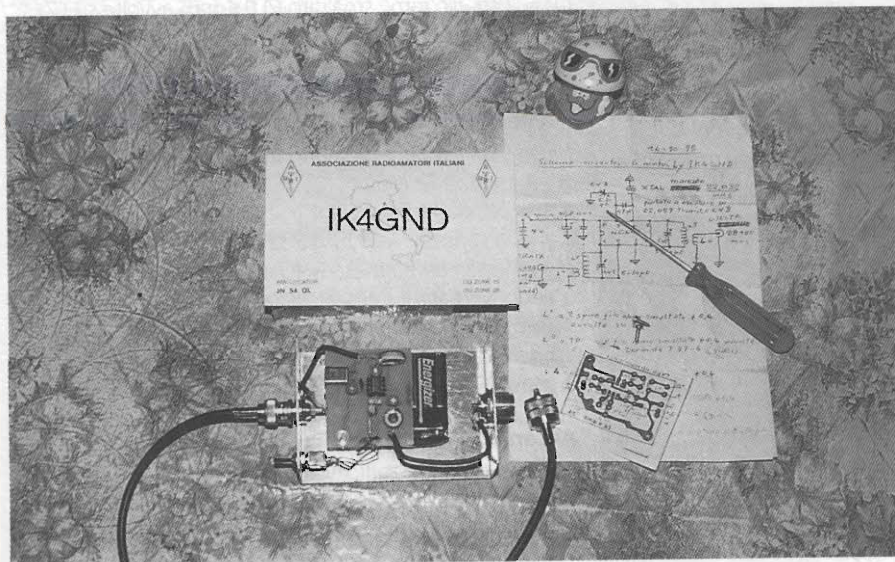
La conversione di frequenza (o eterodinaggio), è il processo di miscelazione (o battimento) tra un segnale entrante con quello generato da un oscillatore locale: da questa miscelazione risultano due segnali le cui frequenze diventano la somma o la differenza di quelle originali.

Esempio: un segnale d'ingresso a 9 MHz ed un segnale di 2 MHz generato da un oscillatore locale, danno in uscita dal mixer due segnali: uno di 7 MHz (differenza) ed uno di 11 MHz (somma).

Nel nostro specifico caso abbiamo in ingresso un segnale di 50 MHz e dobbiamo portarlo a 28 MHz.

Per ottenere ciò, rifacendoci al principio enunciato in precedenza, dovremo far "battere" la frequenza di ingresso (50 MHz), con la frequenza di un oscillatore locale di 22 MHz per ottenere, come conseguenza, la differenza, cioè 28 MHz (50-22 = 28).

All'uscita del mixer



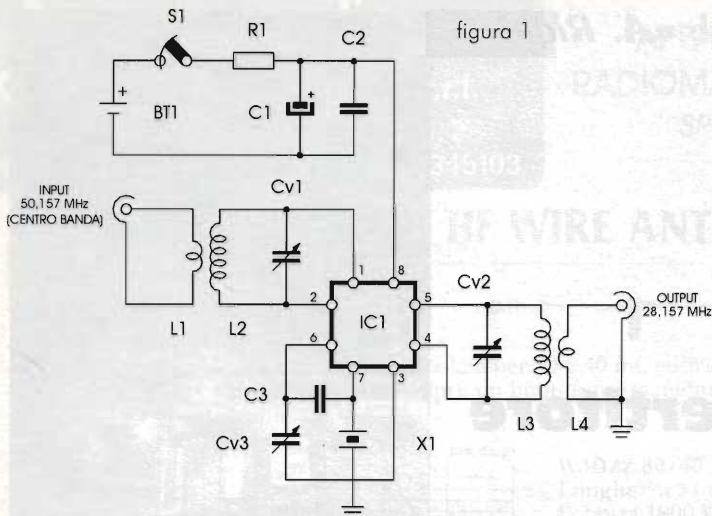


figura 1

avremo così una frequenza di 28 MHz che selezioneremo mediante un opportuno circuito accordato formato da L3 e CV2 (vedi circuito elettrico di figura 1).

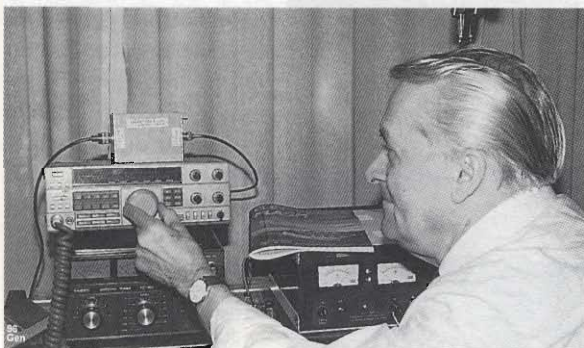
Osservando lo schema elettrico noterete che il convertitore è composto da un circuito di ingresso accordato sui 50 MHz (L2 e CV1), un oscillatore locale, pilotato da un "cristallo" di 22 MHz ed un circuito di uscita (Media Frequenza) accordato sui 28 MHz (L3 e CV2 appunto).

Questo segnale a 28 MHz viene trasferito, tramite cavo coassiale RG58 con relativi connettori, all'ingresso del nostro ricevitore sintonizzato sui 28 MHz, nei modi SSB o CW a seconda che si vogliano ascoltare QSO in fonia (SSB) o in telegrafia (CW).

Taratura

Terminato il montaggio del nostro "converter", che avremo sistemato in un contenitore metallico di dimensioni adeguate (vedi foto) e collegatolo opportunamente al ricevitore, si procederà nel modo seguente:

1) Accendere il ricevitore in HF e sintonizzarlo sulla frequenza di 28,157 MHz (centro banda).

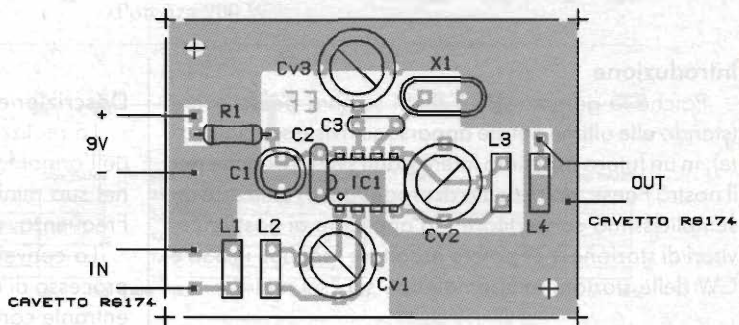


2) Dare tensione al convertitore.
3) Se si dispone di un "oscillatore modulato" produrre un segnale di 28,157 MHz e cercarlo,

ruotando la manopola di sintonia, sul nostro ricevitore: l'S-meter vi segnalerà la centratura della frequenza.

A questo punto, con un cacciavite di materiale isolante, ritoccare i "compensatori" CV1 e CV2 per la massima deflessione dell'S-meter.

La funzione di CV3 è quella di spostare (se necessario), di qualche kHz la frequenza del cristallo per far sì che la lettura dei decimali sul ricevitore corrisponda ai decimali della frequenza d'ingresso del convertitore.



Elenco componenti

- R 1 = Resistenza da 1 kΩ - 1/4 W
- C 1 = 10 μF / 16 V el. miniatura
- C 2 = 10.000 pF cer.
- C 3 = pF cer.
- CV1 ÷ CV3 = 5,2 ÷ 30 pF (verde) Comp. cer. miniat.
- L1 = 2 sp. filo rame smaltato Ø 0,4 mm avvolte su L2
- L2 = 18 sp. filo di rame smaltato Ø 0,4 mm avvolte su toroide Amidon T37-6 (giallo)
- L3 = 24 sp. filo rame smaltato Ø 0,4 mm avvolte su toroide Amidon T50-6 (giallo)
- L4 = 2 sp. filo rame smaltato Ø 0,4 mm avvolte su L3
- X1 = quarzo 22 MHz
- IC1 = NE 602 (su zoccolo)
- Cavetto coassiale RG174 (50 Ω)
- 2 connettori da pannello BNC oppure SO239 (fissaggio a dado, vedi foto)
- 1 contenitore metallico (vedi foto)
- 1 Interruttore unipolare
- 1 pila da 9 V (vedi foto)

Antenna

Per i primi ascolti mi sono avvalso di un semplice dipolo a mezz'ora, installato all'interno dell'abitazione. Non aspettatevi di ascoltare subito dei segnali, alme-



no in questo periodo di scarsa propagazione, a meno che.... non siate così fortunati di capitare proprio nel bel mezzo di una delle rarissime aperture di "E-sporadico" oppure.... udiate i segnali di un vostro concittadino!!

Accorgimenti costruttivi

Come potete osservare, per facilitare le cose, abbiamo pensato di pubblicare oltre al "master" del circuito stampato, anche la disposizione dei componenti sul circuito stampato.

Al fine di assicurare un buon collegamento elettrico fra la massa del circuito ed il contenitore metallico, il circuito stampato deve essere montato su colonnette metalliche.

Montare l'integrato su zoccolo; pulire accuratamente le piste, dopo avere eseguito le stagnature, con

"trielina" per eliminare i residui carboniosi prodotti dal dissossidante contenuto nel filo stagno; montare correttamente il condensatore elettrolitico C1 rispettando la polarità.

ATTENZIONE!

Per le frequenze in gioco, vi suggeriamo di realizzare il convertitore esclusivamente su circuito stampato in "fibra di vetro".

Prima di chiudere, rivolgo un grazie di cuore all'amico Silvano Vignudelli che, anche in questa occasione, ha realizzato per me un ottimo (come sempre!) circuito stampato.

Buon lavoro quindi.

73 de IK4GND, Primo Merighi



GLOSSARIO

Oltre alle varie spiegazioni su come costruire questo piccolo, ma veramente efficiente convertitore, abbiamo pensato di inserire anche questo "glossario" per quei termini che sono prettamente per gli "addetti ai lavori" e possono risultare un po' ostici o in parte incomprensibili a quelli che sono alle prime armi.

Buffer:

Stadio amplificatore-separatore. In elettronica il termine sta ad indicare uno stadio amplificatore che ha, come scopo primario, quello di isolare fra di loro i due stadi fra cui è interposto, che non quello di dare una amplificazione consistente. In particolar modo viene inserito tra un oscillatore ed un altro stadio critico, affinché questo non risenta delle variazioni di impedenza del carico applicato.

In informatica, buffer, sta ad indicare un'area di memoria usata per conservare temporaneamente un dato che deve essere trasferito tra due dispositivi o tra un dispositivo e la memoria. Spesso è un registro speciale o una zona definita in memoria. Viene anche usato per compensare eventuali differenze di velocità di trasferimento dati tra due dispositivi.

Mixer (miscelatore, mescolatore):

Dispositivo elettronico che ha la funzione di amplificare, dosare e miscelare vari segnali elettrici.

Sta ad indicare lo stadio nel quale un segnale viene combinato con la frequenza di un oscillatore locale (presente cioè nell'apparecchio), per produrre un segnale a frequenza diversa. Può essere realizzato sia con dispositivi attivi che con diodi (mixer a diodi).

Il termine "mixer" (missaggio), in riproduzione sonora indica il dispositivo di controllo di preamplificazione che combina le uscite di vari microfoni e di altre sorgenti

sonore in una proporzione voluta, per portarle al livello necessario onde pilotare il resto di un impianto di amplificazione. Lo stesso termine viene usato anche in campo televisivo per la "miscelazione" di vari segnali.

Eterodinaggio (eterodina):

Nel campo delle telecomunicazioni eterodina (heterodyne), sta ad indicare la funzione del dispositivo che è alla base del funzionamento di tutti i ricevitori che sono, appunto, definiti "supereterodina". Essenzialmente è composto da un oscillatore (locale) che produce un segnale a frequenza stabilita al quale viene sovrapposto, tramite un dispositivo non lineare detto mixer, a battimento (eterodinaggio) un'altra frequenza applicata al suo ingresso (che può essere il segnale radio captato da un'antenna). Dal battimento dei due segnali si ottiene un terzo segnale che corrisponde alla somma e alla differenza dei due segnali. Variando quindi la frequenza di accordo del circuito di ingresso, per sintonizzare il ricevitore sulle varie frequenze delle stazioni emittenti, si varia, contemporaneamente, la frequenza dell'oscillatore locale mantenendo così costante la loro differenza. Ricordiamo che dal mescolamento di due frequenze si generano, purtroppo, anche altre oscillazioni (chiamate frequenze immagine o "spurie") e questo inconveniente viene eliminato ponendo all'uscita dello stadio miscelatore, dei circuiti selettivi

Il principio di "eterodina" viene utilizzato oltre che nelle apparecchiature radioelettriche in genere, anche negli strumenti di misura (es.: frequenzimetri).

Converter (convertitore):

Lo stadio che, in un ricevitore supereterodina, trasporta la RF del segnale in arrivo al valore della media frequenza stabilita; comprende, in sostanza, un oscilla-

tore ed un miscelatore. Con questo nome si indica anche il dispositivo completo (un vero e proprio apparecchio ausiliario), che converte una banda di frequenza (che si desidera ricevere), su una delle bande di frequenza su cui il nostro ricevitore funziona.

Lo stesso termine sta ad indicare anche l'apparecchio (o congegno) che trasforma la corrente continua in alternata (o l'inverso).

Cristallo (quarzo):

Tipo particolare di "circuitto risonante" (piezoelettrico), realizzato con una piastrina di cristallo di quarzo (oppure di altro materiale sintetico), inserita tra due superfici conduttrici e chiusa in un apposito contenitore stagno. A seguito appunto del fenomeno della "piezoelettricità", il cristallo vibra con una risonanza estremamente netta e, qualora gli si applichi una tensione alternata, oscilla su un preciso valore di frequenza (potrà essere la sua frequenza fondamentale oppure "overtone", cioè una sua armonica dispari) e dipenderà dalle dimensioni e dal modo in cui la "piastrina" è stata tagliata e montata.

E-sporadico:

Sta ad indicare uno strato della ionosfera che, sporadicamente e con un certo indice di variabilità, è intensamente ionizzato in corrispondenza della quota

del normale "strato E", permettendo così collegamenti a lunga distanza su determinate frequenze che, in condizioni normali non sono possibili.

Toroide:

Il termine sta ad indicare un nucleo ferromagnetico avente la forma di un anello caratterizzato, in genere, da una alta permeabilità magnetica. La sua forma consente che il flusso rimanga confinato entro le spire che vi sono avvolte sopra.

Veniva particolarmente usata anche nelle memorie degli elaboratori.

Spero di avere descritto tutti i termini più "ostici" a chi inizia avvicinarsi alle comunicazioni radio ed ha anche voglia di usare il saldatore, comunque rimango a disposizione di quanti vorranno chiedere altri eventuali chiarimenti.

73 de IK4BWC, Franco

ARI "A.Righi" team - Casalecchio di Reno.

Bibliografia:

Glossario di elettronica di Giulio Melli, I4WLM - Faenza Editrice;

Dizionario Enciclopedico di Nerio Neri, I4NE - C&C Edizioni radioelettriche.



I beacons sui 50 MHz nel mondo

MHz	Nominativo	Grid loc.	W	Antenna	MHz	Nominativo	Grid loc.	W	Antenna
50.000	GB3BUX	I093	15	Turnstile	50.021	OZ7IGY	J055	30	Turnstile
50.003	BV2FG	PL05	3	Ground plane (QRT Sunday)	50.022	FR5SIX	LG78	2	Halo
50.003	7Q7SIX	KH74	5		50.023	4N0SIX	KN04	1	
50.004	PJ2SIX	FK52	22	4 dipoli	50.023	LX0SIX	JN39	5	Dipolo
50.004	VE8KM	DP79	50	5 el. Yagi	50.023	SR5SIX	K002	5	
50.005	VK9RNI	RG30	25		50.025	ZP5AA	GG14	5	Ground plane
50.005	ZS2SIX	KF25	25	Dipolo	50.025	0HTSIX	KP11	45	8 dipoli
50.007	SR5SIX	K002	10		50.025	YV4AB	FK50	15	Ringo vertical
50.008	VE8SIX	DP79	80	Collineare	50.026	9HTSIX	JM75	7	5/8 ground plane
50.008	DX1HB	PK04	20	J-pole	50.027	JA7ZMA	QM07	10	Turnstile
50.008	XE2HWB	DL44	5	6 el. Yagi (N)	50.028	SR6SIX	J081	10	Dipolo
50.008	H10VHF	FK58			50.028	XE2UZL	DM10	25	2 square loops
50.010	SV9SIX	KM25	30	Dipolo verticale	50.030	CTOWW	IN61	40	Dipolo
50.010	JA2IGY	PM84	10	5/8 ground plane	50.031	VE6XIS	O021	25	4 el. Yagi (NNE)
50.011	VP2EA	FK88	50		50.032	VE6MTR	D033		
50.013	CU3URA	HM68	5	5/8 ground plane	50.032	JROYEE	PM97	2	Loop
50.013	JD1ADP	QL17	1	Dipolo	50.033	ZD8VHF	I122	50	5/8 ground plane
50.014	S55ZRS	JN76	10	Ground plane	50.034	LU8YYO	FF50	1,5	1/2 wavelength vertical
50.014	9M6SMC	OJ85	5	Ground plane	50.035	V31SMC	EK57	10	Verticale
50.016	LU9EHF	FF95	15	Inverted-V	50.035	ZB2VHF	IM76	30	5 el. Yagi (23-08 UTC)
50.017	JA6YBR	PM51	50	Turnstile	50.037	ES0SIX	K018	15	Crossed dipole
50.019	P29BPL	QI30	25	1/4 ground plane	50.037	JR6YAG	PL36	8	5/8 ground plane
50.019	CX1CCC	GF15	5	Ground plane	50.039	FY7THF	GJ35	100	Ground plane
50.020	GB3SIX	I073	25	5 el. Yagi (W)	50.040	SV1SIX	KM17	25	Turnstile



MHz	Nominativo	Grid loc.	W	Antenna	MHz	Nominativo	Grid loc.	W	Antenna
50.040	VO1ZA	GN37	10	Ground plane	50.070	N4LTA	EM94	10	1/2 Halo
50.042	GB3MCB	I070	40	Dipolo	50.070	W2CAP	FN41	15	Vertical dipole
50.043	ZL3MHF	RE66	20	Verticale	50.070	KOHTF	EN31	2	Inverted-V
50.045	OX3VHF	GP60	15	Ground plane	50.071	WB9STR	EN61	5	
50.045	YV5ZZ	FK60	10	Verticale	50.071	WB5LUA	EM12	1,5	Halo
50.046	VK8RAS	PG66	15	Crossed dipole	50.072	KS2T	FM29	10	Ground plane
50.047	CX8BE	GF15	8		50.072	KW2T	FN13	0,5	Squalo
50.047	JW7SIX	QJ88	10	4 el. Yagi (N)	50.072	WA4NTF	EN81		
50.047	4N1SIX	KN04	10	Verticale	50.073	KH6HI	BL01		Turnstile
50.050	F05DR	BH52	50		50.073	WB4WTC	FM06	10	2 loops
50.050	ZS6DN	KG44	100	5 el. Yagi (SE)	50.073	ES6SIX	K037	10	Ground plane
50.050	GB3NHQ	I091	15	Turnstile	50.073	VE9MS	FN65	2	Dipolo
50.051	LA7SIX	JP99	20	4 el. Yagi (N)	50.075	JY6ZZ	KM71	8	5/8 Verticale
50.052	Z21SIX	KH52	8	1/4 ground plane	50.075	NL7XM/2	FN20	1	Squalo
50.053	VE1PZ		15	Eggbeater	50.075	PY2AMI	GG67	10	Ground plane
50.054	VK3SIX	QF02	10	2 x 9 el. Yagi (N)	50.075	EA8SIX	IL29	10	
50.054	OZ6VHF	JO57	50	Turnstile	50.076	KL7GLK	FM18	4	Turnstile
50.056	V44K	FK87	3	5/8 verticale	50.076	W6SKC/7	DM41	20	Halo
50.057	VK7RNW	QE38	25	Crossed dipole	50.077	NOLL	EM09	20	Halo
50.057	TF3SIX	HP94	8	Ground plane	50.077	W8UR	EN75	2	
50.057	VK8VF	PH57	20	1/4 verticale	50.077	WB2CUS/4	EL98	1	2 Halo
50.058	VK4RGG	QG62	6		50.078	VK4BRG	QG48	3	Turnstile
50.059	VE3UBL	FN03	10	Turnstile	50.078	PT7BCN	HI06	5	Ground plane
50.059	PY2AA	GG66	5	Ground plane	50.078	OD5SIX	KM74	8	1/4 verticale
50.060	GB3RMK	I077	40	Dipolo	50.079	TI2NA	EJ79	20	Dipolo
50.060	WA8ONQ	EM79	2	Crossed dipole	50.080	WB400J	EL87	10	Vertical
50.060	K4TQR	EM63	4	Dipolo	50.080	SK6SIX	JO57	10	Ground plane
50.060	W5VAS	EM40	25	Quad	50.080	ZS1SIX	JF96	10	Halo
50.061	WBORMO	EN10	50	Squalo	50.082	HC8SIX	EI59	4	Verticale
50.061	KH6HME	BK29	20	Dipolo	50.082	KU8DCH	GF05	1	
50.062	WA8R	EM79	1	Loop	50.086	VP2MO	FK86	10	6 el. Yagi (NW)
50.062	GB3NGI	IO65	20	Dipolo	50.087	LU1MA	FF57	8	Ground plane
50.062	WA8HTL	EN82	2	Omni	50.087	PBOALN	JO22		
50.063	W3VD	FM19	10	Squalo	50.087	YU1SIX	KN03	15	Dipolo
50.063	KB6BCN	CM88	3	3 el. Yagi	50.089	VE2TWO	FO13	18	Dipolo
50.063	VE5US	DO61			50.092	HC2FG	FI07	8	Verticale
50.064	KH6HI	BL01	60	Turnstile	50.095	PT5XX	GG54	50	Dipolo
50.064	GB3LER	IP90	30	Dipolo	50.098	LU2MFO	FF97	4	3 el. Yagi
50.065	WO1JR	DM79	20	2-ring halo (altro nom. KA0CDN)	50.200	VK0IX	OC53	50	3 el. Yagi
50.065	WOMTK	DM79	2	4 V antenna	50.315	FX4SIX	JN06	10	Crossed dipole
50.066	WA1OJB	FN54	10	J-pole	50.480	JH8ZND	QN02	10	Discone
50.066	GB3IOJ	IN89	10	Verticale	50.490	JG1ZGW	PM95	1	Dipolo
50.067	OH9SIX	KP36	35	Turnstile	50.499	5B4CY	KM64	15	1/4 ground plane
50.067	N7DB	CN85	5	Halo	50.521	SZ2DF	KM25	1000	4 1/6 el. Yagi (NNW)
50.067	KD4LP	EM86	75	Ground plane	51.022	ZL1UHF	RF73	25	Verticale
50.067	N5OQT	EM40			51.029	ZL2MHB	RF80	10	1/2 verticale
50.067	W4RFR	EM66	2	Halo	52.320	VK6RTT	OG89	10	
50.068	W7US	DM42	2	Ground plane	52.326	VK2RHV	QF57	10	Vertical dipole
50.069	K6FV	CM87	100		52.330	VK3RGL	QF22	20	Crossed dipole
50.070	EA3VHF	JN01	0,25	Verticale	52.347	VK4ABP	QG26	10	1/4 verticale
50.070	SK3SIX	JP71	10	Crossed dipole	52.350	VK6RTU	PF09		
50.070	ZS1SES				52.370	VK7RST	QE37		

MHz	Nominativo	Grid loc.	W	Antenna
52.410	VK1RCC	QF44		
52.418	VK0MA	QD95		
52.420	VK2RSY	QF56	25	Turnstile
52.425	VK2RGB	QF59	5	Omni-directional
52.435	VK3RMV	QF12		
52.445	VK4RIK	QH23	15	Dipolo
52.445	VK4RBM	QG48		
52.450	VK5VF	PF95	10	Turnstile
52.460	VK6RPH	OF78		
52.465	VK6RTW	OF85		
52.470	VK7RNT	QE38		
52.510	ZL2MHF	RE78	4	Dipolo

Per completare l'ascolto dei "6 metri", abbiamo pensato di pubblicare anche la tabella dei beacons (o radiofari) che sono attivi sui 50 MHz in tutto il mondo e che, in buone condizioni di propagazione, possono essere ascoltati.

L'ascolto dei beacons è molto utile per lo studio della propagazione ionosferica verso una determinata regione e, tra parentesi, abbiamo la direzione verso cui sono puntate le antenne direttive (quando è conosciuta).

Mentre il "grid locator" rappresenta il "quadrato del WW Locator" delle carte radioamatoriali mondiali ed è il riferimento per sapere con buona precisione, il punto in cui è allocato il radiofaro.

Questo elenco (presente anche nella nostra BBS), è stato ricavato dalla rivista dell'ARRL "QST" del mese di luglio 1995.

Buon ascolto de IK4BWC, Franco.

ARI "A.Righi" team - Casalecchio di Reno



CALENDARIO CONTEST: Aprile 1996

DATA	UTC	CONTEST	MODO	BANDE	SWL
6-7	15:00/15:00	SP DX	CW	10-160 m.	Si
7-9	23:00/23:00	JA DX (High Bands)	CW	10-15-20 m.	—
10-11	14:00/17:00	DX YL - NA YL	CW	10-80m.	No
14	00:00/24:00	RSGB Loe Power	CW	10-160 m.	—
17-18	14:00/17:00	DX YL - NA YL	SSB	10-80 m.	No
27-28	13:00/13:00	HELVETIA	CW/SSB	10-160m.	No



via C. Ferrigni, 135/B - 57125 LIVORNO - tel. 0586/85.10.30 fax 0586/85.11.02

**Vendita all'ingrosso di componenti elettronici e strumentazione.
A richiesta, solo per Commercianti, Industriali ed Artigiani,
è disponibile il nuovo catalogo.**

ELETRONICA

Scheda

Apparati Radioamatoriali & Co.

a cura di IK2JSC - Sergio Goldoni

RTX

IN-09

VHF

I

**INTEK
KT 350 EE**



CARATTERISTICHE TECNICHE

GENERALI:

Gamma di Frequenza	rx	58.000 - 174.995 MHz
	tx	130.000 - 175.995 MHz
Incrementi di sintonia		5, 10, 12.5, 20, 25, 50, 75, 100, 500, 1000 kHz
Emissione		FM
Shift		programmabile
Memorie		40
Tensione di alimentazione esterna		5 - 16 V
Corrente assorbita ricezione		12 - 1300 mA
Corrente assorbita trasmissione		= =
Dimensioni		68 x 48 x 30 mm batt. escl.
Peso		0,18 kg batt. escl.
Antenna in dotazione	tipo	gomma, flessibile, asportabile con attacco BNC
	lunghezza	104 mm
Strumento		a barra su display
Indicazioni dello strumento		Intensità di campo e potenza relativa

SEZIONE TRASMETTENTE

Microfono	tipo	a condensatore
	impedenza	= =
Modulazione		a reattanza
Massima deviazione di frequenza		± 5 kHz
Soppressione delle spurie		> 60 dB
Potenza RF		5 W max
Impedenza d'uscita		50 Ω sbilanciati
Tono di chiamata		= =

SEZIONE RICEVENTE

Configurazione		doppia conversione
Frequenza intermedia		30,85 MHz/455 kHz
Sensibilità		0,16 µV
Selettività		= =
Reiezione alle spurie		> 60 dB
Potenza d'uscita audio		0,2 W
Impedenza d'uscita audio		8 Ω
Distorsione		10%

NOTE

Selettore potenza RF Out a tre livelli - Selezione da tastiera - Potenza RF Output 5W con pacco batterie maggiorato FNB-27 - Possibilità di ricezione DUAL WATCH - Indicatore luminoso di trasmissione e batterie scariche - Tastiera DTMF con 10 memorie e funzione Paging - Predisposto per unità TONE SQUELCH tipo CTCSS (CT-350) - Dispositivo di autospegnimento - Display indicatore delle funzioni (illuminabile) - Dispositivo economizzatore inseribile da tastiera - Distribuito da INTEK (MI).

DESCRIZIONE DEI COMANDI

A TASTIERA MULTIFUNZIONE	6 dual watch operativo	17 decimale frequenza tono
B Pulsante SQUELCH-OFF	7 frequenza	18 lampeggio di scansione
C Pulsante di TRASMISSIONE	8 tone encoder operativo	19 strumento a barre
D Pulsante FUNZIONE	9 tone squelch operativo	20 input 100 MHz abilitato
E Pulsante Funzione LAMP	10 auto power off	21 reset abilitato
F DISPLAY indicatore di:	11 blocco PTT	22 livello uscita RF
1 memoria	12 blocco frequenza	23 livello batteria
2 scansione di memoria	13 1kHz-100Hz	24 direzione shift
3 funzione di paging	14 scansione busy	25 protezione memorie
4 funzione di paging operativo	15 operatività save	
5 code squelch operativo	16 input 1 kHz abilitato	

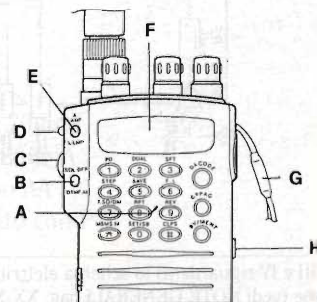
ACCESSORI

Pacchi batterie:

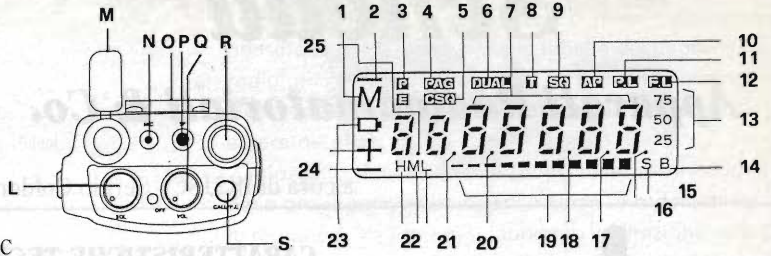
- BP - 350 7.2 V 700 mA/h
- BP - 355 12 V 600 mA/h
- BA - 350 Pacco batteria a secco

Carica batterie:

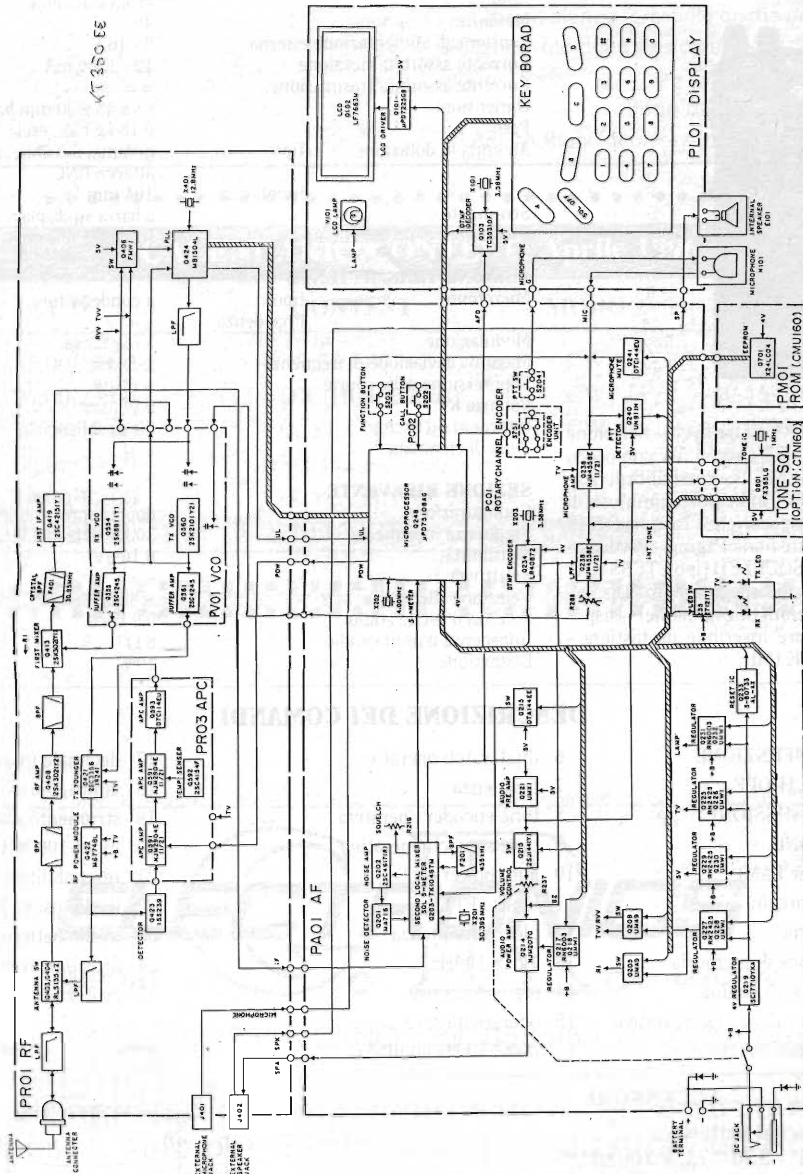
- AC - 350 per batterie BP-350
- LC - 350 Custodia in finta pelle



- G CINTURINO da polso
- H PRESA per ALIMENTAZIONE ESTERNA
- L COMANDO SQUELCH
- M PROTEZIONE PER LE PRESE
- N PRESA per MICROFONO ESTERNO
- O STAFFA per trasporto a cintura
- P PRESA per ALTOPARLANTE ESTERNO
- Q COMANDO VOLUME ACCESO/SPENTO
- R PRESA per ANTENNA ESTERNA tipo BNC
- S Pulsante CALL



SCHEMA A BLOCCHI



Le pagine III e IV riguardanti lo schema elettrico di questo apparato sono disponibili al prezzo di Lire 2000 più Lire 1000 per spese di spedizione (vedi NOTE GENERALI pag. XX-XX I). RICHIEDETELE!

PORTATILI

ELETRONICA

Scheda

Apparati Radioamatoriali & Co.

a cura di IK2JSC - Sergio Goldoni

RTX

AD-01

VHF

I

**ADI
AT-200**



CARATTERISTICHE TECNICHE

GENERALI:

Gamma di Frequenza	144.000 - 145.995 MHz
Incrementi di sintonia	5, 10, 12.5, 20, 25, 50 kHz
Emissione	FM
Shift	programmabile
Memorie	20
Tensione di alimentazione esterna	5 - 16 V
Corrente assorbita ricezione	35 mA in stand-by
Corrente assorbita trasmissione	950 mA max
Dimensioni	55 x 84 x 31 mm senza batterie
Peso	0,185 kg senza batterie
Antenna in dotazione	tipo lunghezza gomma, flessibile, asportabile con attacco BNC
Strumento	==
Indicazioni dello strumento	a barre su display intensità di campo e potenza relativa

SEZIONE TRASMITTENTE

Microfono	tipo impedenza	a condensatore 600 Ω
Modulazione		a reattanza
Massima deviazione di frequenza		± 5 kHz
Soppressione delle spurie		- 60 dB
Potenza RF		5 W a 13,5 V
Impedenza d'uscita		50 Ω sbilanciati
Tono di chiamata		1750 Hz

SEZIONE RICEVENTE

Configurazione	doppia conversione
Frequenza intermedia	21,8 MHz/455 kHz
Sensibilità	< 0,16 μ V per 12 dB SINAD
Selettività	==
Reiezione alle spurie	==
Potenza d'uscita audio	> 250 mW
Impedenza d'uscita audio	8 Ω
Distorsione	10 %

NOTE

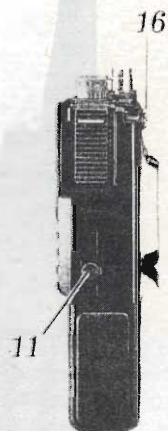
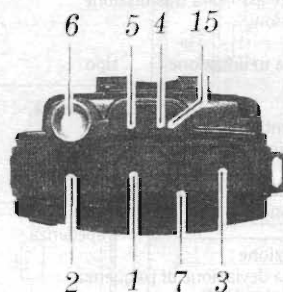
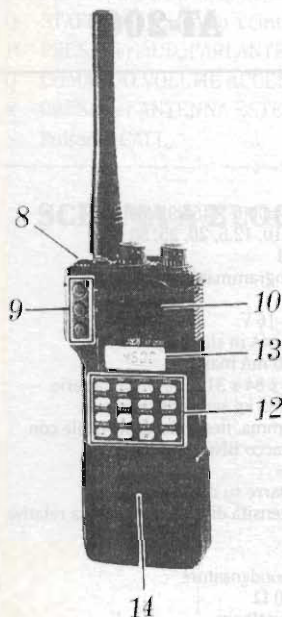
Selettore potenza RF Out a tre livelli - Dispositivo DUAL WATCH - Indicatore luminoso di trasmissione e carica delle batterie - Dispositivo AUTO POWER OFF - Predisposto per unità TONE SQUELCH - Predisposto per unità DTMF (Paging e Code Squelch) - Dispositivo BATTERY SAVE di economizzazione delle batterie - Display indicatore delle funzioni (illuminabile) - Funzione SET per la personalizzazione delle frequenze - Possibilità di espansione di frequenza 130-170MHz - Distribuito da MELCHIONI (MI)

ACCESSORI

RBP 072	Pacco batterie ricaricabili 7.2V 700mA
RBP 120	Pacco batterie ricaricabili 12V 600mA
SBC 145	Contenitore per sei batterie tipo AA
CMP 145	Microfono altoparlante compatto con PTT
CTS 145	Unità CTCSS
SLC 145	Custodia

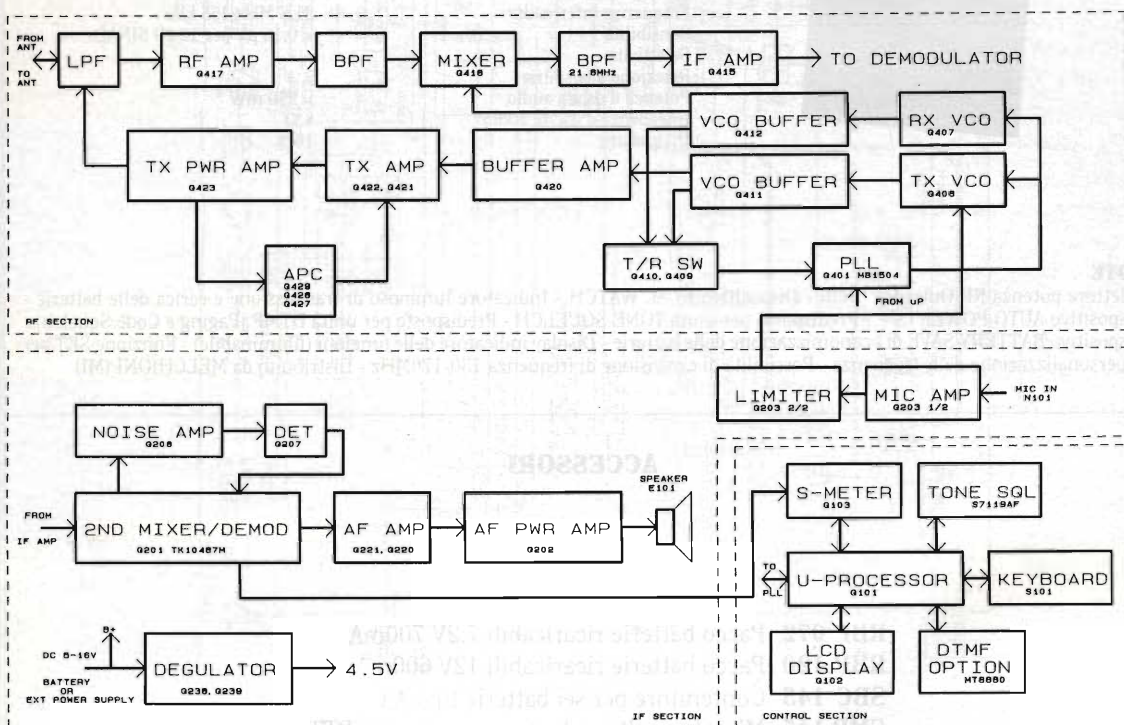
DESCRIZIONE DEI COMANDI

- 1 CONTROLLO VOLUME ACCESO/SPENTO
- 2 CONTROLLO SQUELCH
- 3 CONTROLLO SINTONIA PRINCIPALE DIAL
- 4 PRESE per ALTOPARLANTE ESTERNO
- 5 PRESA per MICROFONO ESTERNO
- 6 PRESA per ANTENNA tipo BNC
- 7 INDICATORE LUMINOSO di TRASMISSIONE e BATTERIE SCARICHE
- 8 PULSANTE FUNZIONE
- 9 PULSANTI LAMP / CALL / SQL
- 10 ALTOPARLANTE e MICROFONO INCORPORATI
- 11 PRESA per ALIMENTAZIONE ESTERNA
- 12 TASTIERA MULTIFUNZIONE (vedi figura)
- 13 VISORE a CRISTALLI LIQUIDI indicatore di:
 - frequenza
 - passo di canalizzazione
 - funzioni speciali
 - numero di memoria
 - modo memoria
 - scansione
 - frequenza di shift
 - intensità del segnale ricevuto
 - potenza RF out



- 14 PACCO BATTERIE
- 15 COPRIPRESE
- 16 CLIPS da CINTURA

SCHEMA A BLOCCHI



Le pagine III e IV riguardanti lo schema elettrico di questo apparato sono disponibili al prezzo di Lire 2000 più Lire 1000 per spese di spedizione (vedi NOTE GENERALI pag. XX-XX I). RICHIEDETELE!



ELETTROMAGNETE PER PORTA CONDOMINIALE

Guido Nesi, IANBK & Giulio Nesi

Magnete temporizzato per chiusura porta, con visualizzatore a LED in versione semaforo, per segnalare il tempo trascorso o da trascorrere. Indicato per porte, cancelli, ecc, soprattutto se di utilizzo in comune (condominio, ecc.).

Successivamente questo articolo sarà completato con una chiave elettronica a pulsantiera dalle caratteristiche molto interessanti (facile realizzazione, alta efficienza dovuta alle migliaia di combinazioni possibili).

Qual'è il condominio in cui il portone, o la porta diretta agli scantinati, si trova sempre chiusa? Non sono tanti, con gran gioia dei furfanti che possono così entrare e "ficcare il naso" dove meglio interessa (e trovano sempre cose che interessano). Soprattutto scantinati e garages, stanno diventando sempre di maggior interesse diurno, anche perché *scarsamente sorvegliati*.

Uno dei motivi principali, per cui la porta resta aperta, è la comodità per chi deve passare ripetutamente con mani impegnate, dimenticandosi poi di chiuderla al termine dell'operazione.

In questa sede viene presentato un dispositivo in grado di gestire una porta chiudendola dopo un certo tempo, ritenuto sufficiente.

Si tratta di un magnete, azionato da un normale temporizzatore il quale visualizza il tempo trascorso e da trascorrere.

Dispone di un tempo base, e, se non ritenuto sufficiente, della possibilità di raddoppiarlo, premendo un pulsante.

Ovviamente la porta dovrà essere dotata della solita molla di chiusura.

Circuito elettrico

In figura 1 è presentato lo schema elettrico del gestore magnete.

Al momento in cui la porta si apre, il microswitch S2 alimenta il circuito, portando subito in saturazione TR3 tramite R9 (TR2 vedremo che è interdetto). In queste condizioni, l'elettromagnete è ali-

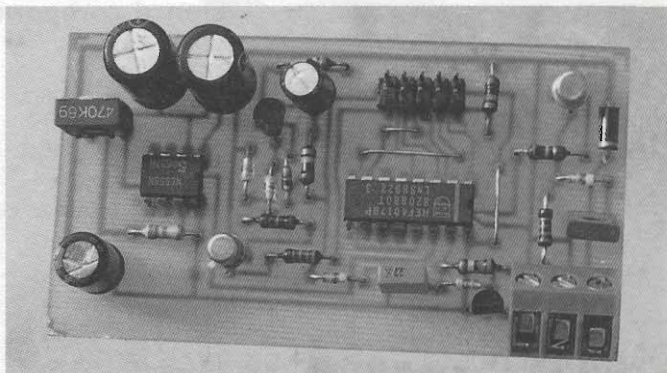
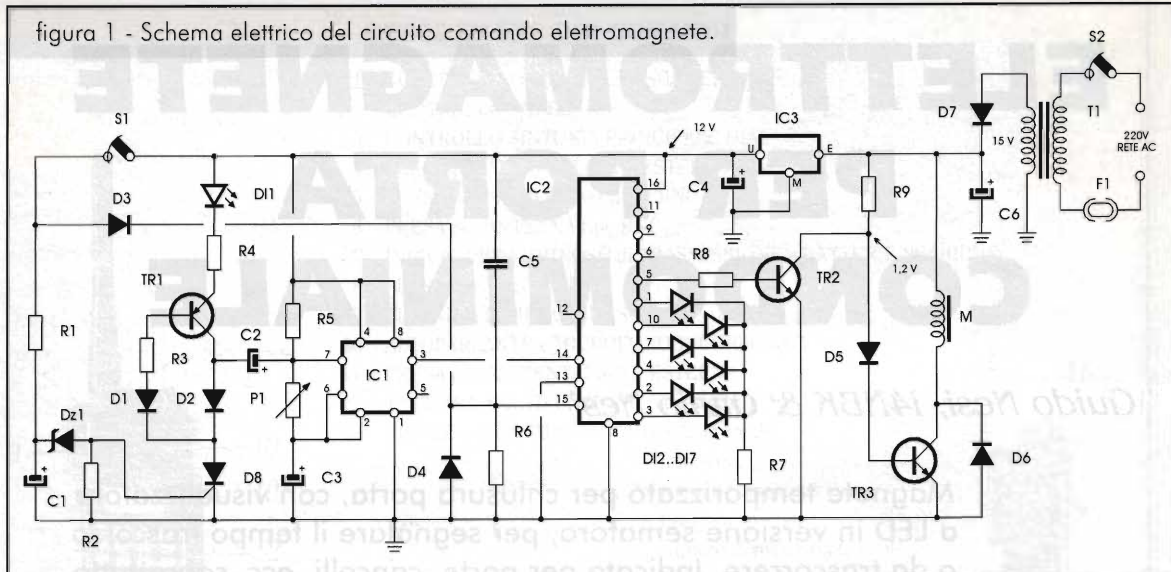


foto 1 - Vista della scheda montata.

figura 1 - Schema elettrico del circuito comando elettromagnete.



mentato trattenendo la porta.

L'alimentazione, dopo lo stabilizzatore IC3, giunge anche a IC1, il solito NE555 in veste di multivibratore, il quale pilota (tramite pin 3) un normale contatore settato come divisore per 6 (CD4017).

Più esattamente, mano a mano che all'ingresso di quest'ultimo (pin 14) giungono gli impulsi, gli stadi collegati alle uscite, facenti capo ai pin 3,2,4,7,ecc, passano dallo stato basso allo stato alto per ritornare basso appena l'impulso si trasferisce allo stadio successivo.

Ogni stadio, pilota un LED in modo che questi si accendono in sequenza, uno dopo l'altro, visualizzando lo stato del contatore, cioè a che punto si trova il timer. In totale i LED sono sei, di cui i primi 2 sono verdi (pin 3 e 2), i secondi gialli (pin 4 e 7), e gli ultimi rossi (pin 10 e 1) segnalando la

scadenza del tempo (riserva).

Trascorso il sesto impulso (pin 1 alto), l'impulso si trasferisce al settimo stadio (pin 5 alto), il quale, tramite R8, porta in saturazione TR2 drenando a massa la corrente di base di TR3 che, interdicendosi, smagnetizza l'elettromagnete liberando la porta.

Per assicurarsi che il contatore parta da zero, è stato inserito un reset automatico, all'accensione, costituito da C5, il quale, caricandosi attraverso R6, porta ad uno il pin 15 (reset) del CD4017 azzerandolo. Ovvero, tutte le uscite si trovano basse, pin 5 compreso, in modo che TR2 si trovi in stato di interdizione lasciando magnetizzare subito l'elettromagnete, tramite TR3, come detto sopra.

Al pin 15, vediamo che può anche arrivare un livello alto di reset, tramite D3, qualora venga premuto il pulsante S1. Infatti, quest'ultimo, può

Elenco componenti

R1 = 8,2 k Ω
 R2 = 150 k Ω
 R3 = 8,2 k Ω
 R4 = 1 k Ω
 R5 = 2,7 k Ω
 R6 = 150 k Ω
 R7 = 1 k Ω
 R8 = 10 k Ω
 R9 = 470 Ω
 P1 = 470 k Ω trim.
 C1 = 22 μ F

C2=C3 = 220 μ F
 C4 = 47 μ F
 C5 = 220 nF
 C6 = 1000 μ F / 35 V el.
 D1÷D5 = 1N4148
 D6 = D7 = 1N4004 (o equiv.)
 D8 = SCR (vedi testo)
 DI1 = LED rosso
 DI2=DI3 = LED verde
 DI4=DI5 = LED giallo
 DI6=DI7 = LED rosso

Dz1 = 8,2 V
 TR1 = BC179 (o equiv.)
 TR2 = BC 108 (o equiv.)
 TR3 = 2N4923 (o equiv.)
 IC1 = NE 555
 IC2 = CD 4017
 IC3 = 7812
 S1 = Pulsante N.A.
 S2 = Microswitch
 T1 = Vedi testo
 M = Magnete (vedi testo)
 F1 = 100 mA

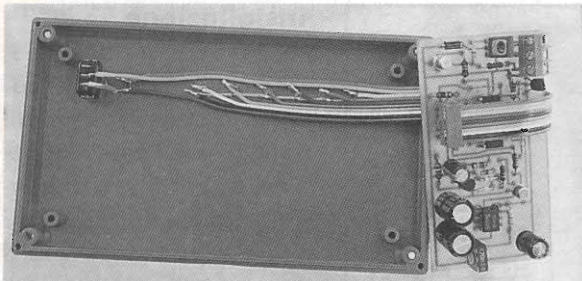


foto 2 - Vista della scheda collegata ai diodi sul pannello frontale.

essere premuto da un secondo utente, che, trovando la porta già aperta, desidera azzerare il contatore, ritenendo il tempo rimasto, insufficiente (operazione più immediata che "staccare" la porta e "riattaccarla" al magnete).

Inoltre, se anche il tempo di base, non lo ritenesse sufficiente, potrà raddoppiarlo mantenendo premuto un po' più a lungo S1.

Con questa operazione, C1 si carica attraverso R1 e raggiunta la soglia degli 8V stabiliti dal diodo zener Dz1, si eccita D8 mantenendosi in conduzione anche lasciando S1.

In questo stato, C2 viene riferito a massa trovandosi in parallelo a C3, raddoppiando il tempo di ciclo, quindi raddoppiando il tempo che la porta resterà aperta.

È stato utilizzato un SCR (D8) di piccola potenza, come interruttore, per memorizzare anche la premuta temporanea di S1 quando si desidera raddoppiare il tempo.

L'SCR, per funzionare correttamente, ha bisogno di un flusso di corrente di qualche mA. Questa, non può essere prelevata direttamente dal 12V, tramite resistenza, perché il condensatore, in condizioni di escluso, si troverebbe in un circuito non completamente aperto, alterando i rapporti di tempo.

Per questo motivo, al posto di una semplice resistenza, si è dovuto introdurre TR1 e D2 i quali fungono anch'essi da interruttore, verso il positivo. Solo così si è certi che il condensatore si trova veramente isolato (altrimenti si pensi un attimo al meccanismo di funzionamento del duplicatore di tensione a resistenza e capacità).

La soluzione adottata potrà sembrare

complicata o contorta, ma anche ripiegando su altre soluzioni (FET, Interruttori statici, ecc), il circuito non sarebbe stato più semplice, soprattutto considerando la memoria del pulsante. Anche agendo sulla resistenza, anziché sul condensatore, per variare la costante di tempo, si sarebbero incontrati altri problemmucci.

Magnete

Non è necessario una costruzione mirata a tal fine, ma è sufficiente adottare il magnete di un teleruttore in disuso (vedi fiere), oppure utilizzando una parte di un trasformatore 5/10W, a seconda della forza di attrazione, sfruttando solamente il lamierino a forma di E, e l'avvolgimento primario, dove applicheremo i 12Vcc.

In foto 3 è visibile un esemplare recuperato appunto da un elettromagnete e adattato meccanicamente.

Nell'uno e nell'altro caso, occorre che il circuito magnetico si chiuda attraverso una piastrina da fissare alla porta in questione. (vedi figura 3). In questo modo si avrà la maggior forza di attrazione con poca corrente percorsa nel solenoide, se si farà in modo di eliminare i traferri (come meglio descritto nella sezione installazione).

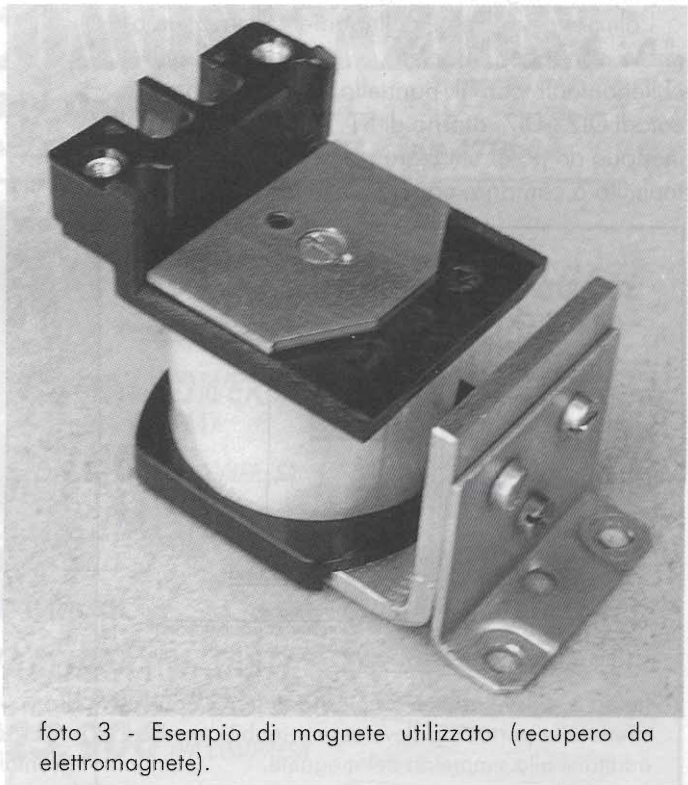
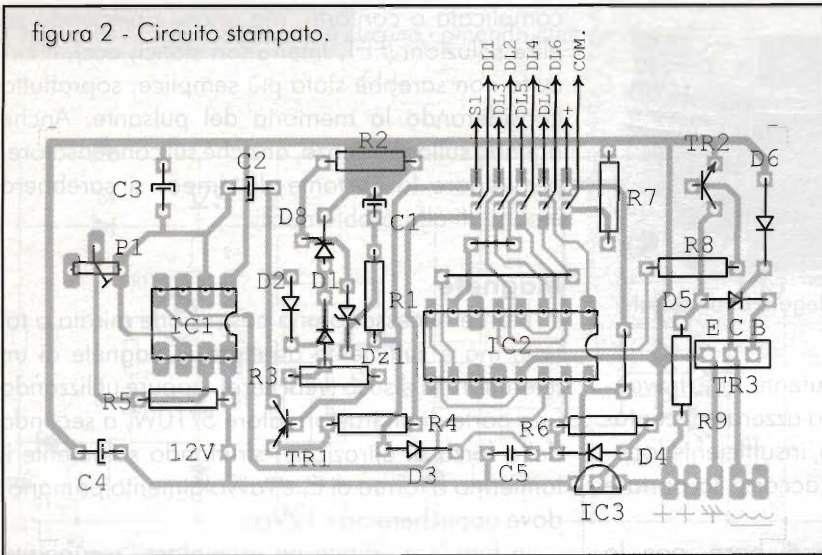


foto 3 - Esempio di magnete utilizzato (recupero da elettromagnete).



figura 2 - Circuito stampato.



Realizzazione

In figura 2 è visibile la disposizione componenti su scheda le cui dimensioni sono adatte per essere collocata all'interno di qualsiasi scatola insieme al suo alimentatore (foto 4). A fondo rivista, nell'apposita pagina, troverete il disegno del circuito stampato.

Il trasformatore T1 è da 5 W con secondario 15 V, ma potrà essere modificato in base alle caratteristiche del magnete a disposizione.

L'alimentazione ed il collegamento verso il magnete sono con morsetti a stringere, mentre i collegamenti con il pannello frontale (comune catodi DI2÷DI7, ritorno di S1, ecc.) sono disposti in modo da poter utilizzare connettori con piattina multifilo a crimpare come visibile in foto 1 e 2)

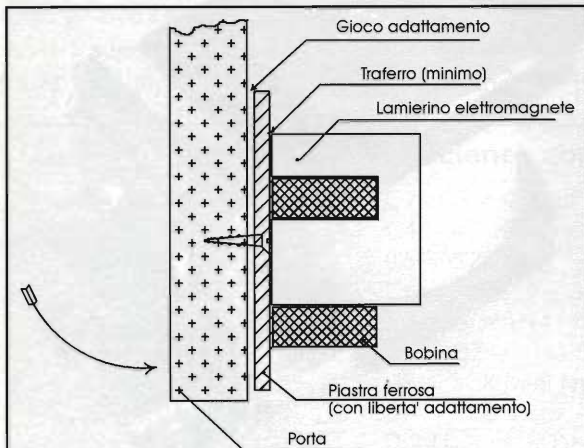


figura 3 - Installazione. La piastra di ferro, non va stretta alla porta, ma deve essere mobile per ben adattarsi alla simmetria del magnete.

Installazione

Riguardo l'installazione, occorre esaminare la situazione. Potrebbe risultare comodo installare il magnete nella posizione di aggancio porta aperta, e la parte elettronica situata altrove, o comunque in posizione comoda. Oppure centralino e magnete uniti fra di loro (vedi foto 4a,4b) e fissati in posizione adeguata per l'aggancio della porta aperta e visualizzazione LED.

Il microswitch S2, verrà

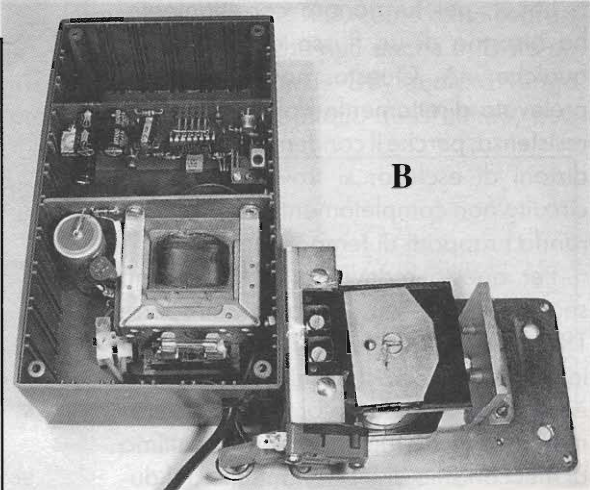
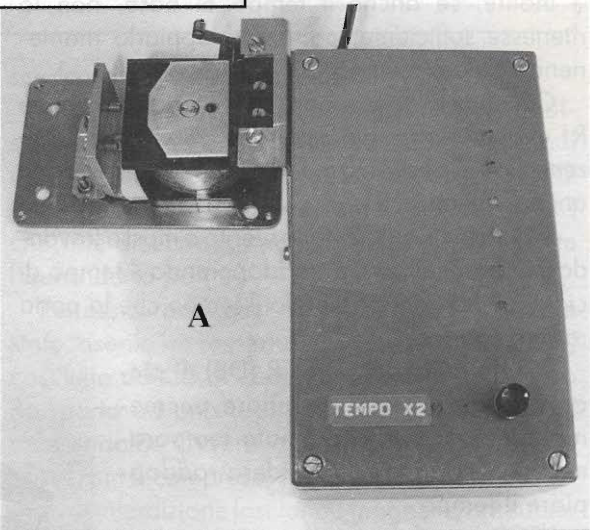


foto 4a) Complesso centralino, magnete e microswitch assemblati. - 4b) Come a) ma senza frontale.



sistemato in posizione tale da essere azionato dalla porta quando completamente aperta o comunque quando la porta arriva a toccare il magnete.

Occorrerà fissare una piastra di materiale ferroso (o comunque magnetico), in posizione non rigida con la porta stessa, in modo da concedergli un certo movimento in tutte le direzioni, tale da poter compensare eventuali disimmetrie fra porta ed elettromagnete (vedi figura 3), evitando così inutili traferri, nocivi soprattutto nel caso in cui la molla di chiusura eserciti una forza non trascurabile, in rapporto all'elettromagnete. La figura 3 ha appunto lo scopo di chiarire quest'aspetto.

Prossimamente verrà presentata una chiave codificata a tastiera, utilizzando tastiere recuperate da telefoni in disuso, facilmente reperibili alle fiere, a prezzi veramente irrisori (£ 3.000/5.000). Sarà così possibile costruire una efficiente pulsantiera

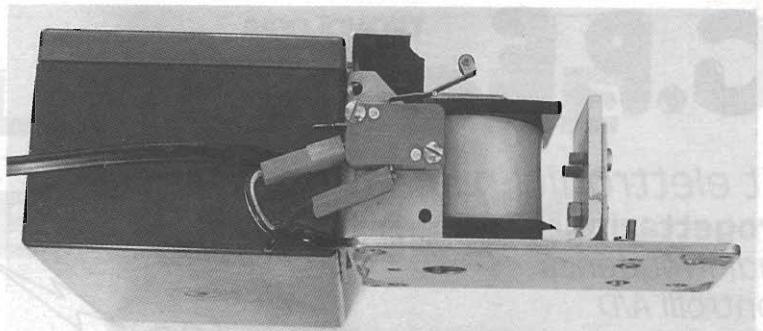


foto 5 - Particolare fissaggio microswitch. Quando la porta arriva contro il magnete, si ha la chiusura del microswitch stesso.

codificata con costo ridotto, contrariamente al prezzo commerciale, in modo da poter aprire la porta senza dover estrarre continuamente le chiavi.

A lavoro ultimato, avremo la grande soddisfazione di essere riusciti a conciliare una vita facile e piacevole degli utenti, contemporaneamente alla sicurezza e tranquillità di tutti, elementi spesso in contrapposizione.

Con questo si conclude l'articolo. A presto, quindi, con la chiave codificata a tastiera.

R.C. TELECOMUNICAZIONI S.a.s

di Davide Dal Cero IK4ISR

Bologna - via Alborno, 10/B - tel. 051/478792 - fax 479606

MAIN BOARD SIS PENTIUM 75 ÷ 160

256 K CACHE + SCHEDA VIDEO PCI 1 MB 800*600 64000 COL.

£ 325.000 IVA COMP.

CASE DESK-TOP

200 W - DISPLAY

£ 73.000 IVA COMPRESA

CASE MINI-TOWER

200 W - DISPLAY

£ 69.000 IVA COMPRESA

CD ROM AZTEC 4 VELOCITÀ

IDE 600 KB/SEC - CDI COMPATIBILE

£ 166.000 IVA COMPRESA

INTEL CPU PENTIUM 75

£ 259.000 IVA COMPRESA

TASTIERA 105 TASTI

WINDOWS '95

£ 25.900 IVA COMPRESA

HARD DISK SEGATE

2113 MB - AT BUS

£ 718.000 IVA COMPRESA



SPEDIZIONI CELERI IN TUTTA ITALIA - SPESE DI SPEDIZIONE ESCLUSE

G.P.E. TECNOLOGIA Kit

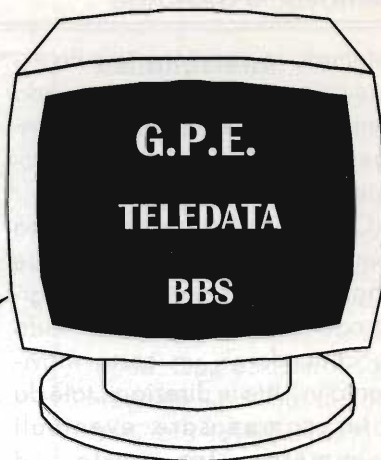
Kit elettronici professionali

Progettazione:

Radiofrequenza

Controlli A/D

Schede μP single chip



0544 - 501730 Orari BBS: giorni feriali 18.30 ÷ 8.00
festivi e prefestivi 24 ore

Novità del mese

MK2820 INDICATORE DELLA DIREZIONE DEL VENTO L. 105.000

Uno dei componenti principali delle centraline metereologiche, realizzato con un microprocessore che gli conferisce ottima affidabilità e assoluta precisione. Su un display realizzato con l'effigie della ruota dei venti e comandato dal microprocessore, 16 led indicano la direzione da cui proviene il vento. Il display è a sua volta comandato da una banderuola che aziona un encoder di posizione a 16 punti.

MK 2830 BOOSTER HiFi 40W L. 79.500

Un amplificatore di bassa frequenza dalle eccellenti prestazioni capace di erogare una potenza di 40W RMS (80W musicali) su 8 ohm con un'alimentazione di soli 12 Volt c.c.. Questo grazie all'utilizzo di una nuova generazione di amplificatori di potenza prodotti da Philips in classe H. Nato essenzialmente per uso di HiFi car, grazie alla bassa tensione d'alimentazione, può essere utilizzato con ottimi risultati anche per gli impianti HiFi di casa.

MK2895 AVVISATORE DI ABBOCCATA L. 21.500

Come già in altre occasioni, presentiamo un accessorio dedicato esclusivamente agli appassionati di pesca. Un avvisatore di abboccata elettronico utilizzabile in ogni forma di pesca a fondo con la canna. Tiene sotto controllo, con grande sensibilità, la tensione del filo di nylon, emettendo una serie di beep e facendo lampeggiare un led appena questa varia. Grazie alla spia luminosa, si possono utilizzare più canne contemporaneamente con relativo avvisatore, senza pericolo di non sapere a quale il pesce sta mangiando.

MK 2900 BLINKER STOP CENTRALE L. 14.500

Un piccolo dispositivo dedicato alla sicurezza degli automobilisti. Può essere montato facilmente su qualsiasi vettura con impianto elettrico a 12 Volt e negativo a massa. Serve a far lampeggiare il terzo proiettore centrale degli stop quando questi vengono azionati da una frenata, rendendolo ancora più visibile.

*Collegati al più presto!
Conoscerai le ultime novità
G.P.E. kit, potrai consultare e
fare il download del catalogo,
ordinare materiale e... tante altre
cose.*

Se nella vostra città manca un concessionario **G.P.E.** spedite i vostri ordini (via Posta, Telefono, Fax, BBS) direttamente a **G.P.E. kit**, le spedizioni verranno effettuate entro 48 ore.

E' DISPONIBILE IL N°1

TUTTO KIT NUOVA SERIE

Raccolta di articoli pubblicati nell'inserto **TUTTO KIT** su Radio kit elettronica da luglio '93 ad aprile '94. L. 10.000

Sono disponibili le Raccolte della prima serie N°5 - 6 - 7 - 8 - 9 - 10 - 11 L. 10.000 cad.

E' disponibile il nuovo catalogo G.P.E. kit N°2 '95 con oltre 470 kit! Richiedilo!!!

G.P.E. KIT VIA FAENTINA 175A 48100 FORNACE ZARATTINI (RA)
TEL.0544 464059 FAX 0544 462742 BBS 0544 501730



AMPLIFICATORE 829 B "LIBERTY"

Andrea Dini

Amplificatore stereofonico realizzabile in KIT dalle caratteristiche davvero eccezionali. Vengono utilizzati tubi particolari, come gli 829, doppi tetrodi di potenza in configurazione push-pull. Altissima qualità a prezzo contenuto. Potenza effettiva per canale superiore a 20W.

Siamo tornati a pieno ritmo in atmosfera "valvolare" con realizzazioni sempre di maggiore interesse, a tal punto che, in accordo con la ditta produttrice, abbiamo deciso di proporre al nostro pubblico un amplificatore stereofonico valvolare d'alta classe in KIT.

Non restino delusi tutti coloro che pretendono scatole di montaggio con circuiti stampati e componenti preassemblati, ma in questo caso, ritenendo di maggiore esotericità la realizzazione in aria, o cablata, si lascia ai Lettori la possibilità di sbizzarrirsi nel montaggio a loro più consono. La ditta fornisce il mobile con telaio metallico forato e verniciato, trasformatori, valvole, zoccoli e componenti elettronici, minuterie comprese.

Molti eminenti "tubologi" ritengono superfluo l'uso di

circuiti di reazione, preferendo la semplicità di un amplificatore completamente libero da retroazioni; questo andrà un poco a peggiorare la risposta in frequenza senza compromettere, comunque, la resa acustica.

Il circuito adottato è un push-pull a tetrodi di potenza (829) senza polarizzazione negativa di griglia e regolazione di simmetria sul ramo anodico

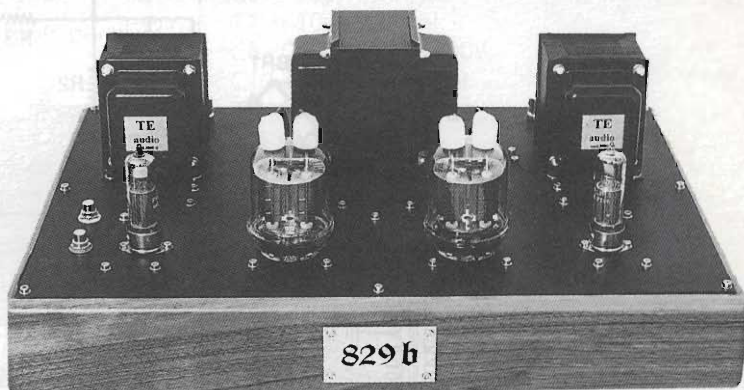


Foto 1 - Frontale amplificatore 829B Liberty. In primo piano le possenti 829B e le valvole PRE doppio triodo di tipo telefonico.

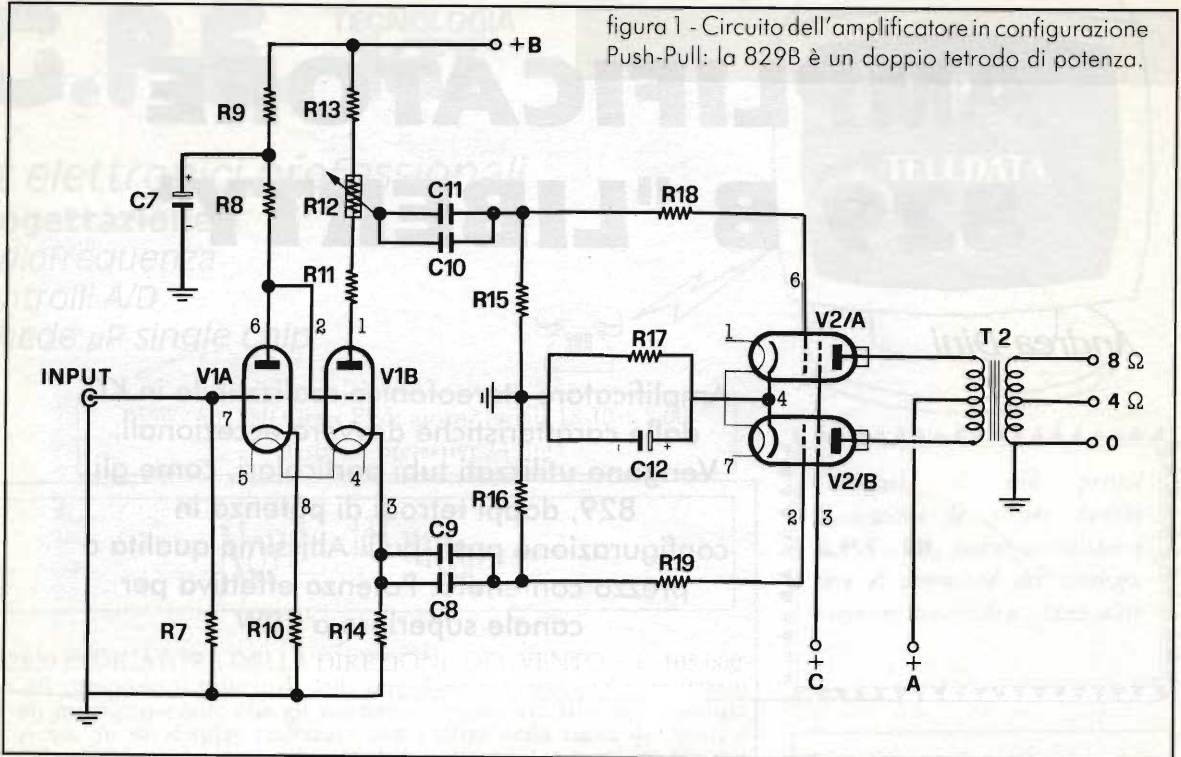


figura 1 - Circuito dell'amplificatore in configurazione Push-Pull: la 829B è un doppio tetrodo di potenza.

del triodo pilota. Sempre a triodo il preamplificatore. Uniche capacità sul segnale sono C8/C9-C10/C11, assolutamente inevitabili salvo realizzare particolari circuitazioni CC come talune della LOFTIN e WHITE.

Nella valvola 829 sono contenuti due tetrodi di potenza con anodi a "cornetti" con cappellotti in cima alla valvola. Il pilota e preamplificatore è una

PT66 o TS66, valvola doppio triodo nata per uso telefonico, molto poco microfonica e dal basso rumore. Molto importante è la qualità del trasformatore di uscita, realizzato dalla TE Audio, appositamente per il push-pull con le 829B. Non di minore importanza quello di alimentazione, con secondario di anodica 250V e uscita simmetrica 6,3V con zero centrale per i filamenti.

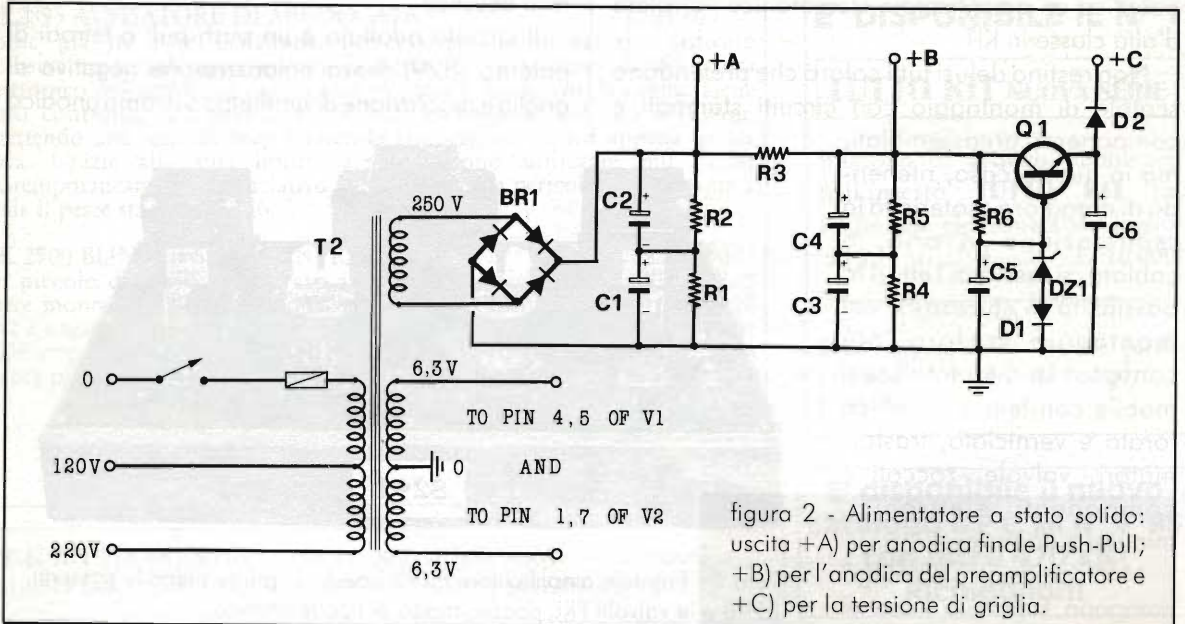


figura 2 - Alimentatore a stato solido: uscita +A) per anodica finale Push-Pull; +B) per l'anodica del preamplificatore e +C) per la tensione di griglia.

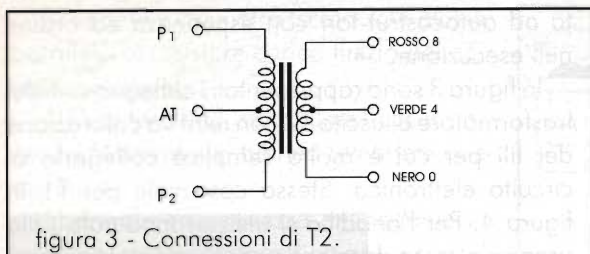


figura 3 - Connessioni di T2.

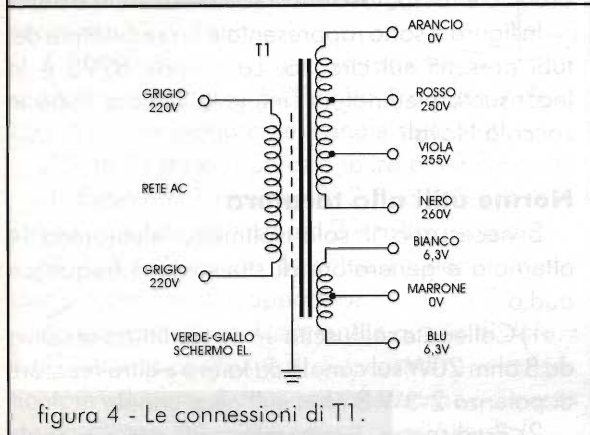


figura 4 - Le connessioni di T1.

L'alimentatore è concepito in tecnologia solid-state e prevede un poderoso ponte raddrizzatore (BR1), condensatori alta capacità sull'anodica e filtro limitatore di tensione a pi-greco resistivo/capacitivo per l'alimentazione della valvola pilota. Per la positiva di griglia la tensione è stabilizzata con transistor NPN per EHT BU209 e zener sulla base.

Nell'elenco componenti le parti contrassegnate con un puntino debbono essere raddoppiate per realizzare la versione stereofonica, compreso il diodo D2, ognuno dei quali sarà posto in serie tra griglia della 829 ed emettitore di Q1.

Istruzioni per il montaggio

I componenti e gli accessori forniti per il KIT

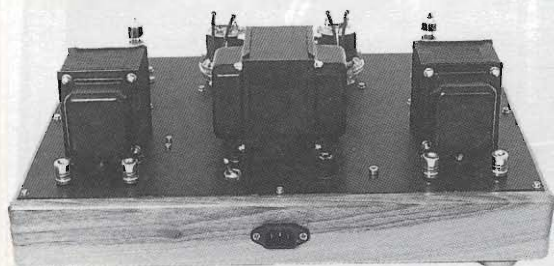


Foto 2 - Vista posteriore con vaschetta per cavo di rete, interruttore d'accensione e morsetti uscita diffusori professionali. Al centro il trasformatore di alimentazione; ai lati quelli di uscita.

facilitano di molto il lavoro dell'autocostruttore e conferiscono all'amplificatore ottima estetica che nulla ha da invidiare ai mostri sacri dell'Hi-End.

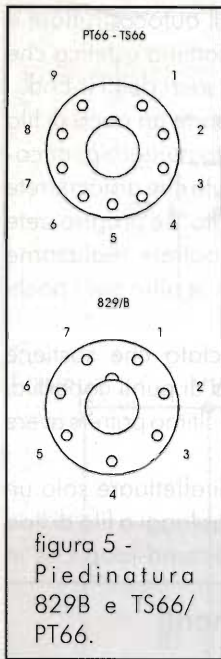
Occorre però acquistare a parte un poco di filo rigido di ottima qualità, un certo numero di ancoraggi, morsetti a vite e mammoth che dislocherete a seconda del cablaggio preferito. Se proprio siete patiti delle basette stampate potrete realizzarne ben tre, una per l'alimentatore, le altre per i pochi componenti dei finali.

Il pannello metallico verniciato che sostiene tutta l'elettronica è stato dotato di punti coperti di adesivo dove, eliminando quest'ultimo potrete avere ottimi punti di massa.

Si raccomandano i Lettori di effettuare solo un punto di messa a massa, con cablaggi a filo di tipo stellare per non incorrere in ground-loop che in

Elenco componenti

- R1 = R2 = 100kΩ/2W
- R3 = 820Ω/5W
- R4 = R5 = 100kΩ/2W
- R6 = 47kΩ/5W
- R7 = 470kΩ/2W
- R8 = 82kΩ/2W
- R9 = 22kΩ/2W
- R10 = 560Ω/2W
- R11 = 10kΩ/2W
- R12 = 50kΩ trimmer
- R13 = 82kΩ/2W
- R14 = 100kΩ/2W
- R15 = R16 = 470kΩ/2W
- R17 = 150Ω/17W
- R18 = R19 = 1kΩ/2W
- BR1 = 25A, 1000V
- C1÷C4 = 1000μF/250V el.
- C5 = 10μF/450V el.
- C6 = 10μF/350V el.
- C7 = 10μF/450V el.
- C8÷C11 = 0,1μF/400V
- C12 = 330μF/100V el.
- D1 = D2 = 1N4007
- Dz1 = 200V/5W
- Q1 = BU209
- T1 = Primario: 0-120-220V
Secondario: 6.3+6.3V, 6A
250V, 250mA
- T2 = Output transformer, type TE Audio 829B
Primario: 2500+2500 ohm
Secondario: 0-4-8 ohm
- Fusibile = 5A
- SW = 250V/2A
- V1 = PT66 o TS66
- V2 = 829B



questi stadi ad alta impedenza in ingresso sono ahimé fonte di rumori e instabilità.

I cavi diretti ai filamenti delle valvole sono da attorcigliare tra loro per limitare il ronzio d'alternata, sono di grossa sezione, almeno 1,5 mm mentre gli altri cavi, specie per l'anodica sono ad alto isolamento. Ingressi di segnale, è ovvio, realizzati con cavetto schermato.

Quando si ha a che fare con la tensione di rete o, ancor peggio con anodica alta tensione è di rigore per sicurezza la connessione a terra di rete da collegare al

telaio.

La realizzazione, essendo cablata a filo, utilizzando componenti abbastanza costosi è consiglia-

ta ad autocostruttori con esperienza ed ordine nell'esecuzione.

In figura 3 sono rappresentati i collegamenti del trasformatore di uscita T2 con relativa colorazione dei fili per cui è molto semplice collegarlo al circuito elettronico. Stessa cosa vale per T1 in figura 4. Per l'anodica si utilizzeranno solo i filo arancio e rosso, lasciando sconnessi viola e nero.

In figura 5 sono rappresentate le piedinature dei tubi presenti sul circuito. La grande 829B e la inconsueta piedinatura, infine la valvola TS66 in zoccolo Noval.

Norme utili alla taratura

È necessario il solo voltmetro elettronico in alternata e generatore di sinusoide a frequenza audio.

1) Collegate sull'uscita un carico fittizio resistivo da 8 ohm 20W sul canale da tarare e altro resistore di potenza 2-3W 8 ohm sull'altro canale.

2) Predisporre il generatore BF per Sinusoide 1 kHz, minima ampiezza di segnale e collegate alla presa RCA d'ingresso segnale.

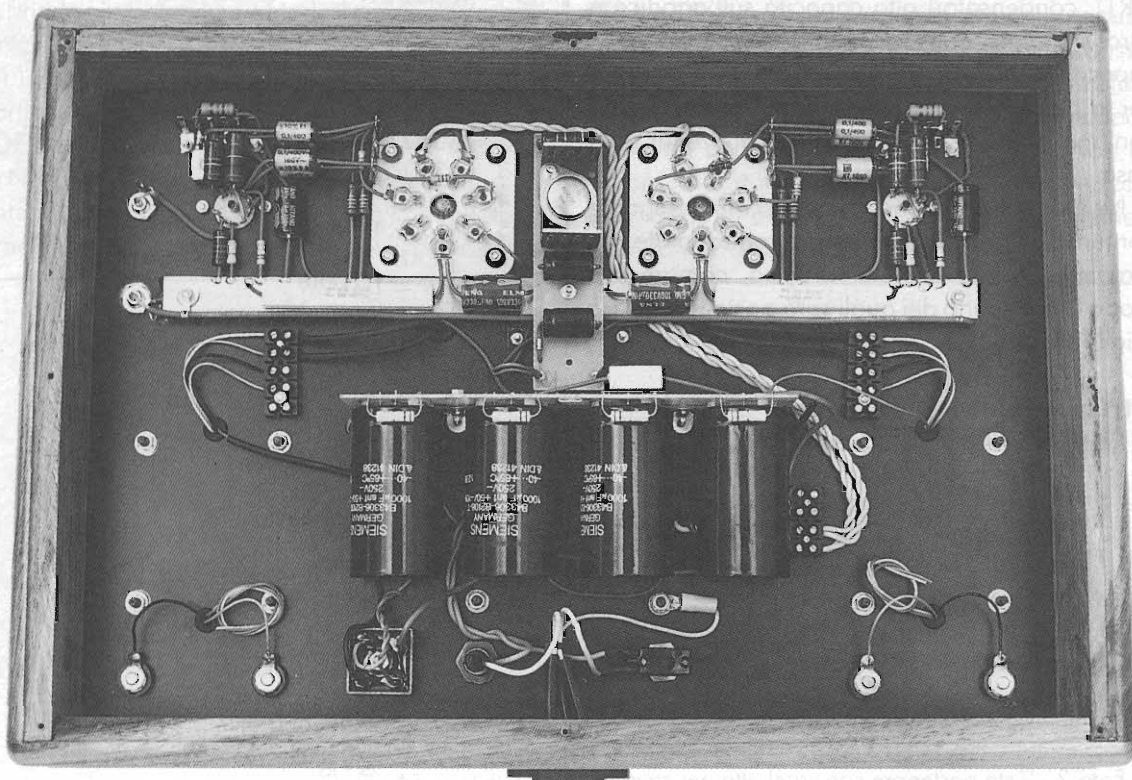


Foto 3 - Interno dell'829B. Al centro alimentatore con elettrolitici e transistore regolatore di tensione di griglia. Si noti l'ottimo e accurato cablaggio in aria. Particolare degli zoccoli dei tubi di potenza.



3) Ponete il voltmetro (scala 20V AC) in parallelo al resistore carico fittizio del canale da tarare).

4) Date tensione, controllate l'accensione dei filamenti dei tubi ed attendete due minuti.

5) Regolate l'ampiezza del segnale in ingresso, sul generatore, fino a leggere sul voltmetro 10-11 volt.

6) Misurate con altro voltmetro o sconnettete lo stesso dall'uscita, tra il pin 2 della 829 e massa (sempre del canale sotto test).

7) Fate la stessa operazione tra pin 6 e massa.

8) Regolate il trimmer R12 fino a leggere la stessa tensione letta tra pin 2 e massa (circa).

9) Ripetete i punti 6); 7) e 8) dopo un'ora dall'accensione dell'apparato.

Lo spirito della realizzazione è quello di dare a tutti i Lettori la possibilità di autocostruirsi un amplificatore valvolare di ottime caratteristiche e di passo molto contenuto e dalle ottime qualità audio.

Nella figura 6 è possibile osservare lo schema pratico dei collegamenti per la taratura.

Nel kit viene fornito solo il seguente materiale: telaio completo, verniciato a fuoco come da foto, i 2 trasformatori poporzionali di uscita, il

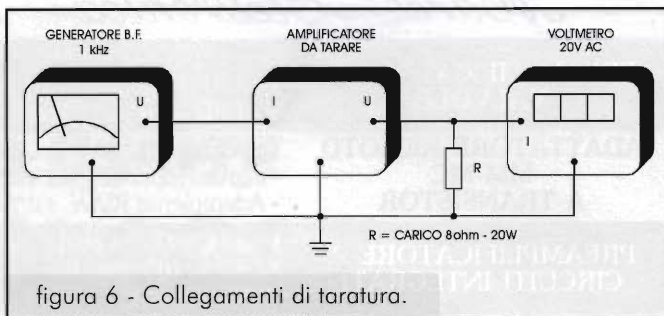


figura 6 - Collegamenti di taratura.

trasformatore di alimentazione e le valvole selezionate, al prezzo di 650.000.

Altri componenti a richiesta + spese postali. Modalità pagamento in contrassegno.

La componentistica, il telaio ed i tubi termoionici sono disponibili presso la ditta Lampade di Franco Borgia - via Valbisenzio 186 - 50049 Vaiano (PO) Tel.-Fax 0574/987216

Note di costruzione

Si consiglia di collegare tutti i componenti dello stadio B.F. con capo a massa ad un unico conduttore, che può essere un filo di rame argentato oppure una striscia di vetronite ramata collegata a massa (telaio) in un unico punto su uno dei due ingressi.



26^a MOSTRA MERCATO NAZIONALE



ARI sez. di Terni



A.P.T. Amerino

Radioamatore

Elettronica

Informatica

AMELIA

25-26 maggio 1996

CAMPO SPORTIVO - VIALE DEI GIARDINI

...una occasione per visitare l'Amerino...

Iscrizioni Espositori:
Informazioni:

ARI sez. TERNI-Box 19-05100 TERNI-tel. e Fax: 0744/422698
Azienda Promozionale Turistica dell'Amerino-via Orvieto, 1-tel.0744/981453-Fax.0744/981566

PREAMPLIFICATORE A VALVOLE

Guadagno selezionabile: 16/26 dB - Toni alti/bassi e comando Flat - Uscita massima: 50 Vrms a 1 kHz - Rumore rif. 2 V out: -76 dB - Banda a -1 dB: 5 Hz ÷ 70 kHz

ADATTATORE REMOTO MM-MC A TRANSISTOR

Guadagno MC: 56 dB - Guadagno MM: 40 dB - Uscita massima: 10 Vrms - Ingressi separati selez. internamente - Fornito in contenitore schermato - Adempienza RIAA: ±0,7 dB

PREAMPLIFICATORE A CIRCUITI INTEGRATI

Guadagno linea 16 dB - Guadagno fono 50 dB - Toni alti/bassi - Uscita massima 10 Vrms - Rumore linea: -80 dB - Fono: -66 dB - Adempienza RIAA: +0,5/-0,7 dB

AMPLIFICATORE A MOSFET

Potenza massima: 100 W 4/8 ohm - Banda a -1 dB: 7 Hz ÷ 80 kHz - Rumore -80 dB - Distorsione a 1 kHz: 0,002 %

AMPLIFICATORE A MOSFET

Potenza massima: 200 W su 8 Ω; 350 W su 4 Ω - Banda a -1 dB: 7 Hz ÷ 70 kHz - Rumore -80 dB - Distorsione a 1 kHz: 0,002 %

V.U. METER

Dinamica presentata su strumento 50 dB - Segnalazione di picco massimo preimpostato con LED e uscita protezioni.

SISTEMA DI ACCENSIONE PER AMPLIFICATORI

Scheda autoalimentata - Relay di accensione per alimentatore di potenza, Soft-Start, Anti-Bump, Protezione C.C. per altoparlanti - Relativi LED di segnalazione e ingresso per protezioni.

ALIMENTATORI

Vari tipi stabilizzati e non per alimentare i moduli descritti.

AMPLIFICATORI A VALVOLE O.T.L.

Amplificatori a valvole di classe elevata senza trasformatori di uscita, realizzati con Triodi o Pentodi - Potenze di uscita: 18 W, 50 W, 100 W, 200 W a 8 Ω.

I moduli descritti sono premontati. Per tutte le altre caratteristiche non descritte contattateci al numero di telefono/fax **015/2538171** dalle 09:00 alle 12:00 e dalle 15:00 alle 18:30 Sabato escluso.



CHIAMA SUBITO
0187/524840

SCANNERS MANIA

CHIAMA SUBITO
0187/524840

via S. Ferrari, 82/A
19124 LA SPEZIA

RADIO MARKET s.r.l.
Elettronica & Telecomunicazione

ORARIO DI VENDITA:
9 - 12,30 / 15 - 19,30

JUPITERU - MVT 7100
Scanner 0,5 ÷ 1650 MHz
Lit. 69.650 al mese



ICOM - IC R1
Scanner 0,5 ÷ 1300 MHz
Lit. 59.200 al mese

ALINCO - DJ X II
Scanner 0,5 ÷ 1300 MHz
Lit. 59.200 al mese



AOR - AR 2800
Scanner da tavolo /veicolare
0,5 ÷ 1300 MHz + SSB
Lit. 59.200 al mese



MARUHAMA - RT 618
Scanner 0,5 ÷ 1300 MHz
Lit. 62.700 al mese

!! A PREZZI IRRIPIETIBILI !!

OFFERTA LIMITATA VALIDA FINO AD ESAURIMENTO SCORTE



SCHEDA INTERFACCIA PER PC A 8 USCITE ECLY 1007

Cristiano Bimbatì

La continua richiesta di un accessorio, che permettesse di interfacciare un PC con un apparecchio esterno, in modo da poter controllare il suo funzionamento via software, ci ha portato alla realizzazione di una scheda che soddisfacesse tali esigenze.

Questa scheda di uscita è stata costruita per tutti coloro che, possedendo un computer, intendano controllare apparecchiature esterne.

A questo punto verrà spontanea una domanda: dove si collega questa scheda?

Risposta: alla presa parallela del computer.

Osservando infatti lo schema elettrico, si nota subito che il circuito parte proprio da un connettore centronics femmina che andrà collegato alla porta parallela LPT1.

Proseguendo nella spiegazione della scheda, i dati ora trasmessi dal PC, entrano nell'integrato 74LS373; questo, essendo formato al suo interno da flip-flop di tipo D, non fa altro che riportare in uscita i dati trasmessi, con un'unica condizione dettata dal suo pin di abilitazione (Enable C), collegato allo Strobe (pin 1) della parallela tramite un invertitore.

Per capire meglio ora, come avviene la trasmissione dei dati, bisogna precisare che lo Strobe è rappresentato da un impulso della durata di $5\mu\text{sec}$; in pratica, quando esso è a zero, l'Enable C sarà abilitato, e i dati verranno trasmessi in uscita; nel caso invece in cui lo Strobe passi a livello logico alto, l'Enable C andrà a zero automaticamente e i

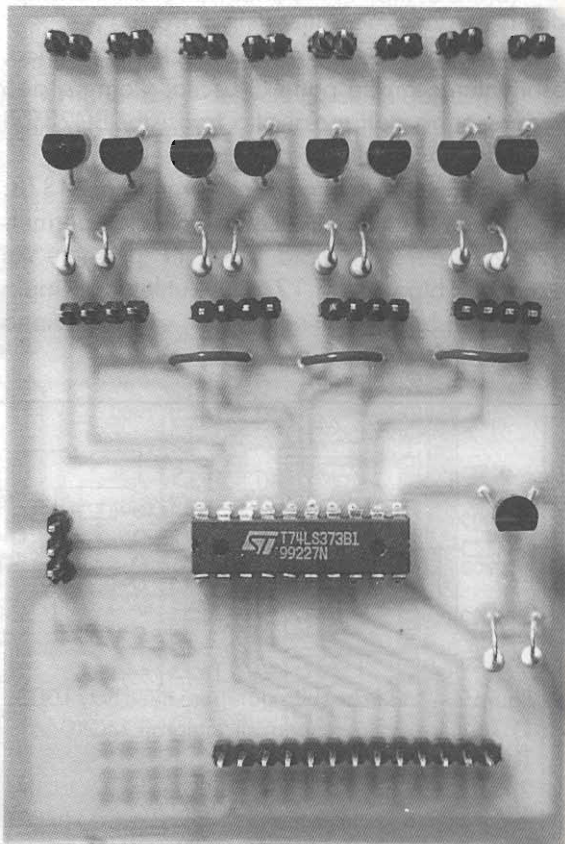
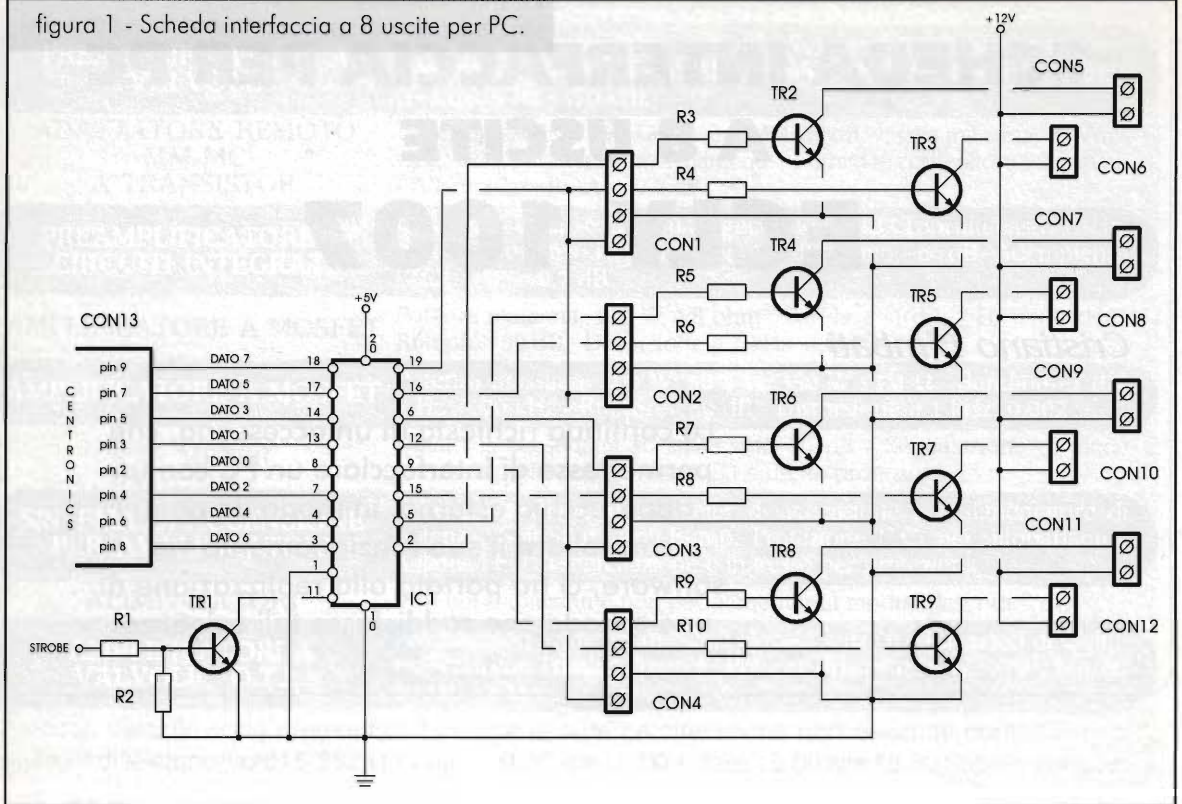




figura 1 - Scheda interfaccia a 8 uscite per PC.



dati resteranno memorizzati in ingresso.

Tenendo sott'occhio sempre lo schema elettrico, esaminiamo ora la parte di uscita. Come si può vedere, sono stati messi otto transistor BD239, i quali hanno una duplice funzione:

- 1) amplificano il segnale proveniente dal 74373;
- 2) essendo collegati a Open Collector, permettono di creare un'uscita ON/OFF presente sui connettori biposto 5...12, molto utile ad esempio per apparecchiature a relè, a luci, o in cui ci siano carichi più consistenti.

A questo punto, spiegheremo l'altro motivo fondamentale per cui abbiamo realizzato tale "Scheda ad otto uscite". Unendo quest'ultima infatti, alla scheda realizzata nel nostro precedente progetto: Scheda di controllo per motori passp-passo 2 Poli (Ecly 1003) siamo riusciti ad ottenere un controllo ancora più preciso del motore passo-passo con l'ausilio del PC.

Apportando qualche piccola modifica, che descriveremo più avanti, allo stampato della Ecly 1003, si ha la possibilità di gestire via software fino a tre motori passo-passo, simultaneamente, collegandoli ai connettori 1;2;3; (il CON 4, e precisamente l'uscita sul transistor T7 è disponibile per il funzionamento ON/OFF).

Unico handicap, se così lo si vuol chiamare, è quello che la nostra scheda d'interfaccia, essendo

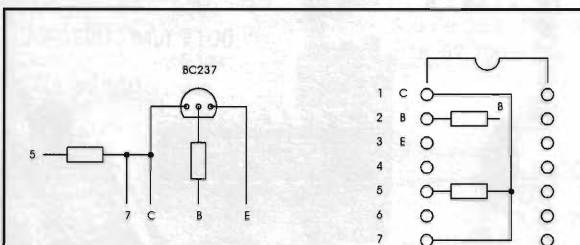


figura 2 - Modifiche sullo stampato della Ecly 1003: 1) Togliere dalla scheda gli integrati MC4046 e TL084.

2) Al posto del TL084 inserire uno zoccolo per integrati con i collegamenti sottoriportati.

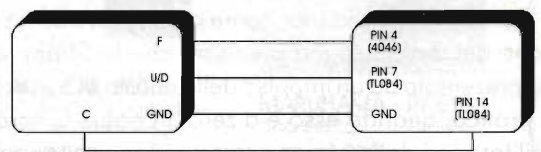


figura 3 - Collegamenti scheda Ecly 1007 - Scheda Ecly 1003.

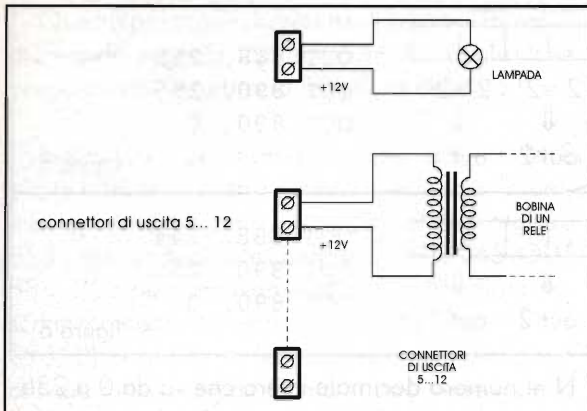


figura 4 - Esempi di collegamento ON/OFF.
N.B.: come si può vedere, tali collegamenti potranno essere fatti in tutti quei casi in cui sia richiesta un'uscita On/Off che comandi un dispositivo esterno, con una tensione massima continua di 12 volt.

configurata ad anello aperto, cioè senza alcun tipo di retroazione, non tiene conto di eventuali passi persi dal mpp., durante un movimento. Spiegandoci meglio, se ad esempio il motore per un qualsiasi motivo si blocca, non c'è possibilità di sapere se le condizioni impostate da programma (es: eseguire 100 passi) sono state eseguite.

Un esempio interessante che mostri realmente la possibilità di gestire 3 mpp. potrebbe essere quello di simulare un piccolo plotter: un motore guiderebbe il pennino sull'asse delle ordinate, un "secondo" sull'asse delle ascisse, un "terzo" infine trascinerrebbe un rullo di carta, e per quanto riguarda l'abbas-

Elenco componenti

- R1 = R2 = 12kΩ 1/4W
 - R3÷10 = 1kΩ 1/4W
 - TR1 = BC207
 - TR2÷TR9 = BD239
 - IC1 = 74LS373
 - CON1÷CON4 = connettori a 4 posti
 - CON5÷CON12 = connettori a 2 posti
 - CON13 = centronics femmina
- Per esigenze circuitali gli ingressi-uscite sono stati riportati in ordine sparso, in realtà, nella stesura del programma, si è seguita l'esatta disposizione.

samento o meno del pennino addetto al disegno, sarebbe disponibile l'uscita ON/OFF.

Tornando ad osservare lo schema elettrico infine, si può notare che i comandi che gestiscono il motore sono essenzialmente tre:

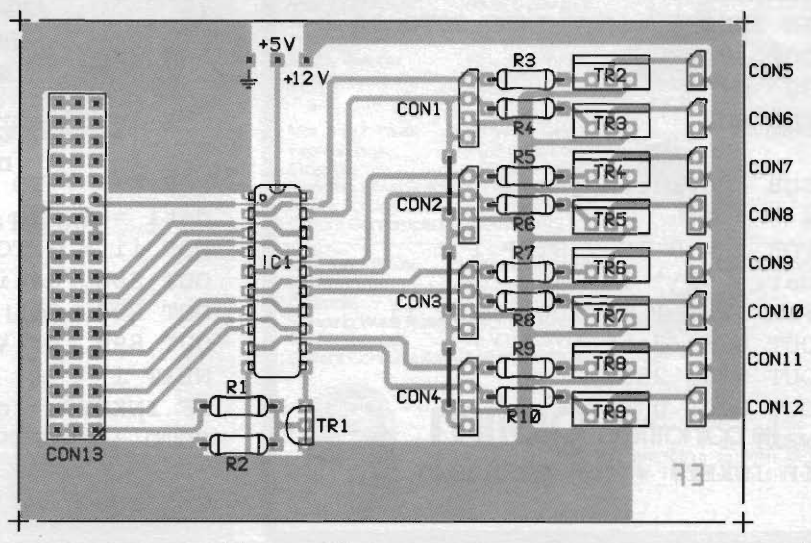
- 1) U/D (Up - Down) = come dice la parola stessa, serve a stabilire il senso di marcia del motore (avanti - indietro).
- 2) C (Controllo) = rappresenta un pin di abilitazione comune a tutti i motori; il suo funzionamento è il seguente: se è zero, i motori non girano perché non sono alimentati; se è uno, i motori funzionano normalmente, rimanendo in trazione alla fine dei passi impostati.
- 3) F (Frequenza) = frequenza che stabilisce la velocità del motore.

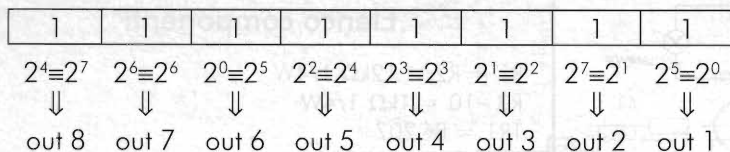
N.B.: Sono disponibili lo stampato ECLY 1007

figura 7 - Disposizione dei componenti.

P.S.: l'integrato TTL 74LS373 può essere sostituito anche con uno dei suoi equivalenti CMOS:

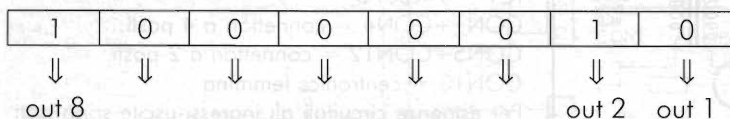
- 54HC373
- 74HC373
- 54HC374
- 74HC374
- 54HC534
- 74HC534





OUT 888, 255
 OUT 890, 255
 OUT 890, 0

figura 5



OUT 888, 144
 OUT 890, 255
 OUT 890, 0

figura 6

oppure anche la scheda completa. Gli interessati possono contattarmi allo 0386/840052

Software dimostrativo

Questo programma è stato creato per dare un piccolo esempio dimostrativo sulla versatilità della scheda interfaccia per PC.

Istruzioni principali:

- 1) OUT 888, N
- 2) OUT 890, 255
- 3) OUT 890, 0

N = numero decimale intero che va da 0 a 255

Con la prima istruzione si caricano i dati complessivi, configurandoli in uscita. Le istruzioni successive: OUT 890, 255 e OUT 890, 0 fanno sì che la scheda interfaccia possa leggere i dati presenti sul buffer di uscita della parallela e li trasmetta ai dispositivi esterni.

In pratica durante l'esecuzione del programma viene caricato inizialmente il dato nel registro 888 della parallela; dopo di che viene caricato un "1" nel registro 890 e successivamente uno "0".

LISTATO

```

SUB lsavanti
2
FOR i = 0 TO 7 STEP 1
dati = 2 ^ i
FOR ii = 1 TO 300: NEXT ii
OUT 888, dati
OUT 890, 255
OUT 890, 0
NEXT i
IN INKEY$ = "q" THEN GOTO 30
GOTO 2
30
END SUB
    
```

```

SUB lsavantindietro
4
FOR i = 0 TO 7 STEP 1
dati = 2 ^ i
FOR ii = 1 TO 100: NEXT ii
OUT 888, dati
OUT 890, 255
OUT 890, 0
NEXT i
IF INKEY$ = "q" THEN END
    
```

```

FOR i = 7 TO 0 STEP -1
dati = 2 ^ i
FOR ii = 1 TO 100: NEXT ii
OUT 888, dati
OUT 890, 255
OUT 890, 0
NEXT i
IF INKEY$ = "q" THEN GOTO 31
GOTO 4
31
END SUB
    
```

```

SUB lsindietro
3
FOR i = 7 TO 0 STEP -1
dati = 2 ^ i
FOR ii = 1 TO 300: NEXT ii
OUT 888, dati
OUT 890, 255
OUT 890, 0
NEXT i
IF INKEY$ = "q" THEN GOTO 38
GOTO 3
38
END SUB
    
```

Interfaccia PC a 8 uscite

Questo passaggio permette di creare il fronte di discesa del segnale di Strobe durante il quale viene eseguita, dall'interfaccia, la lettura del dato.

Esempio: supponiamo di voler attivare le 8 uscite tramite la nostra scheda interfaccia. Inizialmente, come già detto, viene caricato nel registro 888 il dato in decimale compreso tra 0 e 255 (OUT 888, 255), successivamente con le istruzioni descritte precedentemente (OUT 890, 255 - OUT 890, 0) si abilita la lettura del dato e vengono attivate tutte le uscite. Come si può vedere dalla figura 2, caricando il dato: $2^7 + 2^4 = 144$ vengono attivate le uscite corrispondenti OUT 8 e OUT 2.

Si può notare infine che per la programmazione, siamo ricorsi al semplice linguaggio BASIC, sicuri di ottenere un risultato utile e nello stesso tempo facile da capire. Qualsiasi persona che abbia una minima conoscenza di BASIC potrà avere a disposizione una scheda interfaccia molto versatile e di facile uso.



LA DITTA **FIORINI** COMPONENTI ELETTRONICI **AGNESE**

37020 Arbizzano di Negrar • via Valpolicella, 76
tel e fax 045/8401577-7513131 cell. 0336/808731

PUO' SEMPRE OFFRIRVI LE MIGLIORI NOVITA' DEL MOMENTO !

- Materiale per hobbismo elettronico
- Quarzi e oscillatori
- Batterie ricaricabili VARTA
- Materiale MINI CIRCUITE
- LASER semiconduttore
- Ferriti AMIDON
- Integrati e transistori giapponesi
- Accessori e utensileria
- Memorie
- Optoelettronica KING BRIGHT
- Kit elettronici
- Saldatori WELLER
- Integrati TTL, CMOS e Lineari
- Ventilatori 12V e 220V
- Basette prova
- Surplus
- Sensori all'infrarosso passivo

punto vendita:

DETRON di Fasoli Sergio

via B. Lorenzi, 41B - 37131 VERONA - tel e fax 045/8401577



RELAYS COASSIALI TOYO

Max. Input Power: 600W PEP a 500 MHz
Insertion Loss: $\leq 0,2$ dB a 500 MHz
Crosstalk: ≥ 30 dB a 500 MHz
Standing Wave Ratio: 1:1,1 a 1 GHz
Supply Voltage: 12 V, min. 9V DC
Current Consumption: 160 mA a 12 V



CX 600 M

Max. Input Power: 600W a 500 MHz
Insertion Loss: $\leq 0,2$ dB a 500 MHz
Crosstalk: ≥ 30 dB a 500 MHz
Standing Wave Ratio: 1:1,1 a 1 GHz
Supply Voltage: 12 V, min. 9V DC
Current Consumption: 160 mA a 12 V



CX 600 N

Max. Input Power: 300W PEP a 1 GHz
Insertion Loss: $\leq 0,2$ dB a 500 MHz
Crosstalk: ≥ 50 dB a 1 GHz
Standing Wave Ratio: 1:1,05 a 1 GHz
Supply Voltage: 12 V, min. 9V DC
Current Consumption: 160 mA a 12 V



CX 520 D

Max. Input Power: 150W PEP a 500 MHz
Insertion Loss: $\leq 0,2$ dB a 500 MHz
Crosstalk: ≥ 35 dB a 500 MHz
Standing Wave Ratio: 1:1,08 a 1 GHz
Supply Voltage: 12 V, min. 9V DC
Current Consumption: 80 mA a 12 V



CX 120 A

Max. Input Power: 200W PEP a 500 MHz
Insertion Loss: $\leq 0,2$ dB a 500 MHz
Crosstalk: ≥ 30 dB a 500 MHz
Standing Wave Ratio: 1:1,06 a 1 GHz
Supply Voltage: 12 V, min. 9V DC
Current Consumption: 80 mA a 12 V



CX 140 D

Max. Input Power: 300W a 1 GHz
Insertion Loss: $\leq 0,2$ dB a 1,5 GHz
Crosstalk: ≥ 50 dB a 1 GHz
Standing Wave Ratio: 1:1,05 a 1 GHz
Supply Voltage: 12 V, min. 9V DC
Current Consumption: 160 mA a 12 V



CX 530 D

Max. Input Power: 400W PEP a 200 MHz
Insertion Loss: $\leq 0,1$ dB a 200 MHz
Crosstalk: ≥ 36 dB a 200 MHz
Supply Voltage: 12 V, min. 9V DC
Current Consumption: 160 mA a 12 V



CX 531 M

Max. Input Power: 400W a 500 MHz
Insertion Loss: $\leq 0,1$ dB a 500 MHz
Crosstalk: ≥ 35 dB a 500 MHz
Supply Voltage: 12 V, min. 9V DC
Current Consumption: 160 mA a 12 V



CX 531 N

Max. Input Power: 300W a 1 GHz
Insertion Loss: $\leq 0,2$ dB a 1,5 GHz
Crosstalk: ≥ 50 dB a 1 GHz
Standing Wave Ratio: 1:1,05 a 1 GHz
Supply Voltage: 12 V, min. 9V DC
Current Consumption: 160 mA a 12 V



CX 540 D

Max. Input Power: 600W a 500 MHz
Insertion Loss: $\leq 0,2$ dB a 500 MHz
Crosstalk: ≥ 30 dB a 500 MHz
Standing Wave Ratio: 1:1,1 a 1 GHz
Supply Voltage: 12 V, min. 9V DC
Current Consumption: 160 mA a 12 V



CX 600 NC



milag elettronica srl ^{12VD}
VIA COMELICO 10 - 20135 MILANO
TEL. 02/5454-744/5518-9075 - FAX 039-2-5518-1441

RAMPAZZO

Electronica & Telecomunicazioni

di RAMPAZZO GIANFRANCO

Sede: Via Monte Sebotino, 1

35020 PONTE SAN NICOLÒ (PADOVA)

Tel. (049) 89.61.166 - 89.60.700 - 717.334

Telefax (049) 89.60.300

ASTATIC

HUSTLER

Mod.
1104/C



Mod. 575M/6



Mod.
D104/M6B

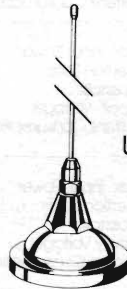


Mod. 557

Mod. 400



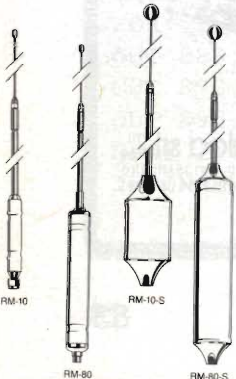
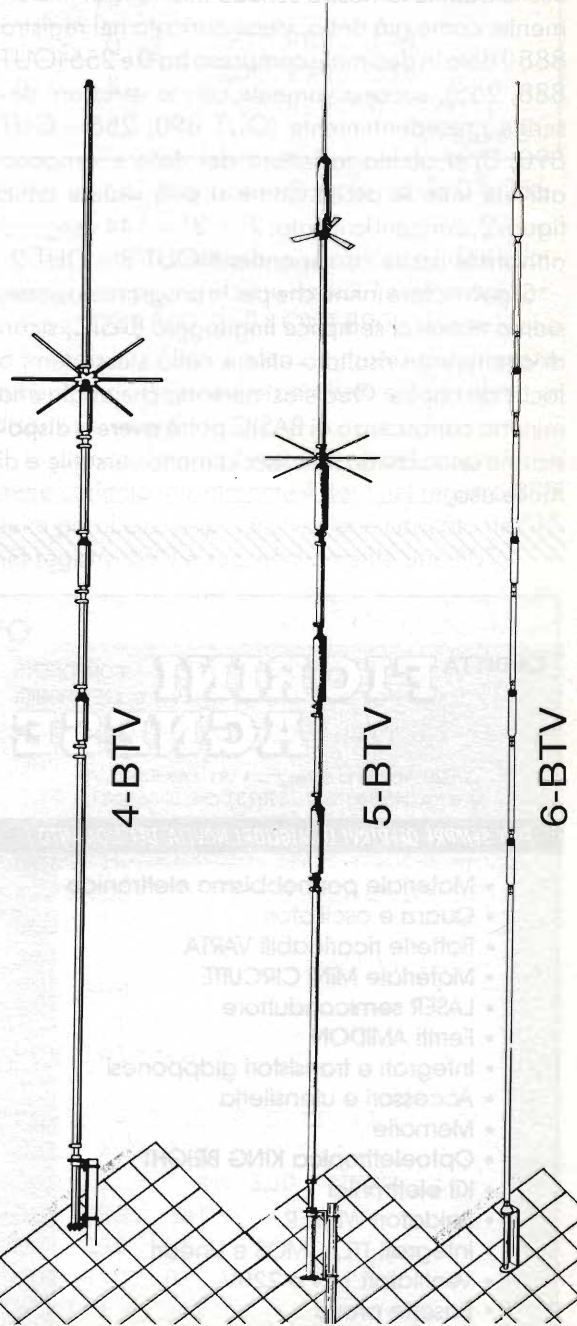
SILVER
EAGLE



UGM



CMT800



Part No.	Description	Approx. Bandwidth 2:1 SWR or Better
RM-10	10 Meter	150-250 kHz
RM-11	11 Meter	150-250 kHz
RM-12	12 Meter	90-120 kHz
RM-15	15 Meter	100-150 kHz
RM-17	17 Meter	120-150 kHz
RM-20	20 Meter	80-100 kHz
RM-30	30 Meter	50-60 kHz
RM-40	40 Meter	40-50 kHz
RM-75	75 Meter	25-30 kHz
RM-80	80 Meter	25-30 kHz
RM-10-S	10 Meter	250-400 kHz
RM-11-S	11 Meter	250-400 kHz
RM-15-S	15 Meter	150-200 kHz
RM-20-S	20 Meter	100-150 kHz
RM-40-S	40 Meter	50-80 kHz
RM-75-S	75 Meter	50-80 kHz
RM-80-S	80 Meter	50-80 kHz

**CONDIZIONI PARTICOLARI AI RIVENDITORI
PER RICHIESTA CATALOGHI INVIARE L.10.000
IN FRANCOBOLLI PER SPESE POSTALI**

ASTATIC - STANDARD - KENWOOD - ICOM - YAESU
ANTENNE SIRTEL - VIMER - DIAMOND - HUSTLER
CUSH CRAFT - SIGMA - APPARATI CB MIDLAND - CTE -
PRESIDENT - LAFAYETTE - ZODIAC - ELBEX - INTEK -
TURNER - TRALICCI IN FERRO - ACCESSORI
IN GENERE ECC.



PREAMPLIFICATORE DRESSLER

Gian Maria CANAPARO, IW1AU

Maria Cristina OGGERO

Traduzione del foglio d'istruzione
del preamplificatore Dressler
mod. VV 200GAAS - VV 700GAAS.

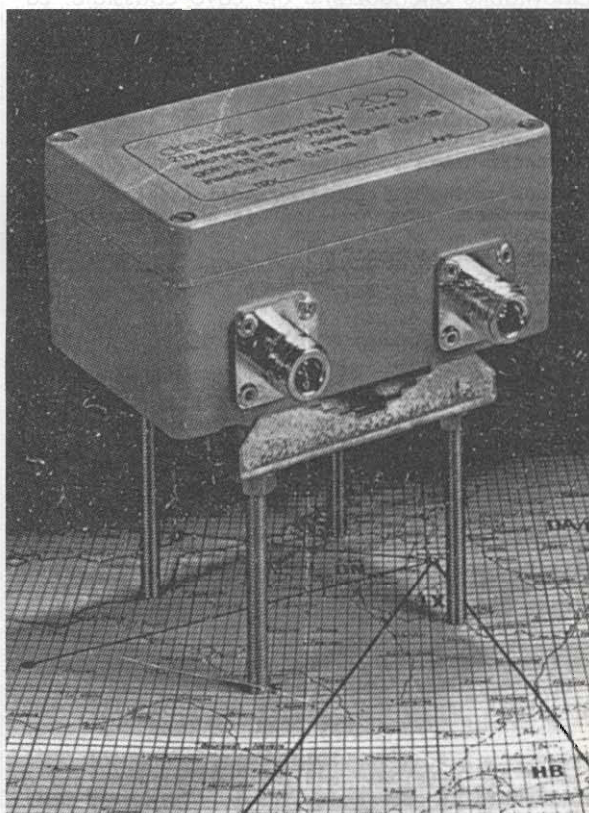
Sarà capitato anche a voi di acquistare un prodotto di origine tedesca e trovare le istruzioni per l'uso in "chiara" lingua d'origine, senza neanche un tentativo di lingua inglese, ne tanto meno italiana. Poiché ciò costituisce un vero peccato, avvalendomi della collaborazione di mia cognata, sempre desiderosa di aver a che fare con la lingua tedesca, ho pensato bene di rendere di dominio pubblico ciò che fino ad ora era riservato a pochi iniziati!

Avendo in passato acquistato un preamplificatore DRESSLER, ecco che cosa dice il misterioso foglietto.

Istruzioni per l'uso

I transceiver professionali mostrano valori di sensibilità che possono essere espressi in cifra di rumore di 6 - 8 dB, così come le attrezzature per i 2 m e 70 cm.

Il circuito preamplificatore DRESSLER, con una cifra di rumore inferiore al dB, consente di avere una cifra di rumore totale in stazione di circa 1 dB. Viene dunque ottenuto un miglioramento di 5-7 dB.



**Schema di montaggio**

Antennenzuleitung	cavo d'antenna
Mastvorverstärker	preamplificatore da palo
Mast	palo
Koaxialableitung	discesa coassiale
Fernschaltweiche	scambio telecomandato
Betriebsspannung	tensione d'alimentazione
je nach modell	a seconda del modello
PTT (oder pos. steuerspannung)	PTT (oppure tensione positiva)

Dati tecnici

Frequenzbereich	gamma di frequenza
Bandbreite	banda passante
Rauschmaß	cifra di rumore
Verstärkung	amplificazione (guadagno)
max. Sendeleistung	max. potenza di trasmissione
Einfügedämpfung	attenuazione d'inserzione
Betriebsspannung	tensione d'alimentazione
alle Mastvorverstärkermodelle	tutti i modelli di preamplif.
Betriebsstrom	corrente di assorbimento

Salvo errori o modifiche tecniche.

I preamplificatori devono trovare posto il più vicino possibile all'antenna e compensano inoltre l'inevitabile attenuazione del cavo coassiale. La migliore, in termini di cifra di rumore, che si può raggiungere con una discesa in cavo coassiale lunga 25 metri di RG 213/U, raggiunge molto facilmente:

- sui 144 MHz - 7 dB o più
- sui 430 MHz - 8 dB o più.

Il miglioramento di sensibilità è impressionante e facilmente evidenziabile in pratica con segnali molto deboli. Affinché non siate entusiasti soltanto delle prestazioni del preamplificatore, ma siate anche certi che operi efficacemente, vi preghiamo di leggere con molta attenzione le seguenti istruzioni per l'uso.

La custodia di alluminio, impermeabile, (DIN 400500, vernice di protezione IP 65), ha dei morsetti che rendono possibile il montaggio su tubi fino ad un diametro di 56 mm. Come già detto, per avere il massimo aumento della sensibilità, il preamplificatore va posto nelle immediate vicinanze dell'antenna. Le prese per i connettori N vanno poste verso il basso.

Se si da uno sguardo al coperchio della custodia, la presa N di sinistra va collegata all'antenna (50 Ohm), quella di destra, essendo l'uscita del

preamplificatore, va collegata con un cavo coassiale alla stazione.

Commutazione ricezione/trasmissione e alimentazione

Nei preamplificatori l'alimentazione e la commutazione ricezione/trasmissione fa parte dello stesso processo. La tensione di almeno 12 volt viene fornita al preamplificatore, in ricezione, attraverso il cavo di discesa coassiale, al connettore di uscita (RX/TX). In trasmissione deve essere assolutamente disinserita; se la tensione rimanesse anche in trasmissione, verrebbe distrutto immediatamente il sensibile transistor del preamplificatore e decadrebbe ogni garanzia.

È da tenere presente che bisogna fornire almeno 12 volt al connettore di uscita del preamplificatore, affinché i relais commutino correttamente. Per cui in stazione bisogna che venga fornita una tensione più alta per compensare le cadute di tensione del cavo coassiale. Ad esempio si consiglia una tensione di 15 volt per un cavo di RG 213/U di lunghezza 30 metri.

La miscelazione tra RF e tensione di commutazione sul cavo coassiale avviene attraverso uno "scambio telecomandato" sia per ST 200 (2 m) che ST 200/70 (70 cm). Si può all'uopo usare la



DRESSLER VV-INTERFACE.

I modelli ST 200 e ST 200/70 sono provvisti di alimentazione 220 V - 50 Hz.

La VV-INTERFACE lavora con tensioni di 14-16 V_{DC} e viene attivata con il contatto del PTT o con una tensione positiva di commutazione (come per gli apparati ICOM).

Lo scambio telecomandato inserisce in ricezione la tensione di alimentazione sul cavo coassiale; il polo positivo sull'anima del cavo, mentre il polo negativo sulla calza.

Grazie alla sua ridotta perdita d'inserzione, il preamplificatore può rimanere permanentemente inserito sul cavo di discesa senza praticamente ridurre la sensibilità di ricezione quando questo è disinserito.

I modelli VV 200 GAAS e VV 700 GAAS hanno due relais coassiali argentati che garantiscono miglior prestazione in trasmissione e, specialmente

sui 70 cm, una minore perdita d'inserzione.

Per poter meglio giudicare l'azione del preamplificatore, bisogna considerare il rapporto SEGNALE/RUMORE, poiché sarebbe sbagliato prendere in considerazione solo il rumore di fondo che aumenta a preamplificatore inserito. Il rumore di fondo è costituito in parte da rumore galattico ed in parte da rumore "umano", che viene captato dall'antenna; il preamplificatore lavora quindi correttamente, se, in assenza di segnale, il rumore di fondo è più alto che con preamplificatore disinserito.

I preamplificatori DRESSLER dimostrano anche una buona linearità e si sovraccaricano, per alti segnali d'ingresso, più in alto dei ricevitori. In caso d'intermodulazione, si può tentare di ridurre il fenomeno abbassando leggermente la tensione di alimentazione. I segnali d'antenna sono quindi più bassi di 16 - 19 dB rispetto al coefficiente d'amplificazione.

1	2	3		4	5	
6			7			8
9			10			
		11		12	13	
	14		15			
16			17			
18		19	20		21	22
23					24	

Il gioco si risolve come un normale cruciverba, inserendo al posto delle lettere SOLO i numeri che si riferiscono alle definizioni. Come si vedrà è particolarmente adatto ai "vecchi tubisti". La soluzione è a pag. 121.

ORIZZONTALI

- 1 - L'anno dello storico esperimento di Marconi a Pontecchio.
- 4 - Tensione di filamento della valvola televisiva noval PCL85.
- 6 - La valvola "simbolo" dei Tx autoconstruiti degli anni '50-'60.

RADIOCRUCIVERBA STORICO-NUMERICO

- 7 - Marconi supera l'Atlantico tra S. Giovanni di Terranova e Poldhu.
- 9 - Il tetrodo EL... è la corrispondente europea della 6AQ5.
- 10 - Vecchia valvola ampl. finale simile alla 6F6G con zoccolo a 6 pin.
- 11 - Impedenza del cavo RG8.
- 12 - La banda ...dei due metri.

VERTICALI

- 1 - Nicola Tesla brevetta il primo "trasformatore ad alta frequenza".
- 2 - Moderno ma introvabile doppio pentodo - triodo. È la ECLL...
- 3 - Due condensatori in parallelo, uno da 75 pF ed uno da 22 pF.
- 4 - Tensione di filamento della valvola PY82.
- 5 - La valvola EQ... è un raro esempio di enneodo per FM.
- 7 - Suffisso numerico del famosissimo doppio tetrodo VHF QQE03/...
- 8 - Nascita del transistor, a cura di Shockley, Bardeen e Brattain.
- 10 - La valvola rimlock EF... amplificatrice di media frequenza.
- 11 - Tensione di filamento della valvola noval UCL82.
- 12 - In quest'anno Lee De Forest brevetta il triodo.
- 13 - Resistenza che a 210 volt è attraversata da 5 ampère.
- 14 - L'integrato TDA... è un completo amplificatore stereo da 10+10 W.
- 15 - Tensione di filamento della valvola americana 117L7.
- 16 - Grosso triodo di potenza, accensione diretta 6.3 V - 5 A.
- 19 - Tensione di filamento della valvola con zoccolo a vaschetta UBL3.
- 21 - L'impedenza "televisiva".
- 22 - Vecchia valvola a sei piedini amplif. MF simile alla 6K7G.

SHOPPING SENZA FRONTIERE

Redazione

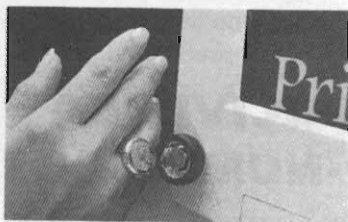
In queste pagine inauguriamo una nuova rubrica che riteniamo molto interessante, specie per quei Lettori che vedono nell'Europa Unita il futuro prossimo.

Quale sarà l'argomento è presto detto: NOI vi notizieremo circa occasioni, nuovi prodotti, stocks disponibili sul mercato esterno, surplus inglese, americano etc... Un'occasione in più per voi da non perdere. Digressioni prettamente elettroniche

per vivacizzare le trasferte estere e così via. Unico nostro limite è il poco, troppo poco

spazio a disposizione che ci obbliga a scelte troppo restrittive. Qualora alcuni Lettori avessero notato prodotti di interesse generale disponibili all'estero, di sicura convenienza e affidabilità, potranno fornirci indirizzo e descrizione del negozio o ditta, forme di pagamento e perché no, fotografia. Noi pubblicheremo tutto. Questo mese abbiamo notato molte cose interessanti.

La fonte di queste informazioni è la stessa stampa estera. I prezzi sono da ritenersi validi a seconda del vigente cambio. Per l'Inghilterra sono espressi in Sterline (£) e (p). La VAT è la tassazione inglese, simile alla nostra IVA.



Ring with more than a hole

Dallas Semiconductor and US jewellery maker Jostens have created a ring containing a 64kbit memory chip that can hold personal information such as credit card numbers and photographs.

The \$60 ring could be used like a smart card. The user would touch the ring to a data reader to download credit card or automated teller machine payment data.

Dallas is talking to potential users. Applications areas might include security, where a combination of the ring and password could be used to limit access to computer files or sectors of a building.

Dallas Electronics, con 60 dollari potrete avere un anello da porre al dito con interno un Chip programmato dalla Dallas, autoalimentato che posto presso apposito inseritore bloccherà o aprirà accessi con utenze elettriche come porte, serrande etc.

Un anello come chiavistello! 64Kbit di memoria assicurano massima sicurezza.

Ne riparleremo!

ADVANCED ACTIVE AERIAL



The aerial consists of an outdoor head unit with a control and power unit and offers exceptional intermodulation performance: SOIP +90dBm, TOIP +55dBm. For the first time this permits full use of an active system around the lf and mf broadcast bands where products found are only those radiated from transmitter sites.

- General purpose professional reception 4kHz-30MHz.
- -10dB gain, field strength in volts/metre to 50 Ohms.
- Preset selector and attenuators allow full dynamic range to be realised on practical receivers and spectrum analysers.
- Noise -150dBm in 1Hz. Clipping 16 volts/metre. Also 50 volts/metre version.

★ Broadcast Monitor Receiver 150kHz-30MHz ★ Stabilizer and Frequency Shifters for Howl Reduction ★ Stereo Variable Emphasis Limiter 3 ★ 10-Outlet Distribution Amplifier 4 ★ PPM10 In-vision PPM and chart recorder ★ Twin PPM Rack and Box Units ★ PPMS hybrid, PPM9 microprocessor and PPM8 IEC/DIN -50/+6dB drives and meter movements ★ Broadcast Stereo Coders ★ Stereo Disc Amplifiers ★ Peak Deviation Meter.

SURREY ELECTRONICS LTD
The Forge, Lucks Green, Cranleigh, GU6 7BG.
Telephone: 01483 275997. Fax: 276477.

Antenna attiva da 4kHz a 30MHz per usi professionali.

Trovare trasformatori prettamente audio è cosa piuttosto rara: Sowter produce trasformatori per linee bilanciate audio ed altro...



E A Sowter Ltd
PO Box 36 IPSWICH IP1 2EL ENGLAND
Tel: +44(1)1473 252794
Fax: +44(1)1473 236188
E-Mail: sowter@top.co.uk

Design and Manufacture
of all types of Audio Transformer using
Nickel and Grain Oriented cores

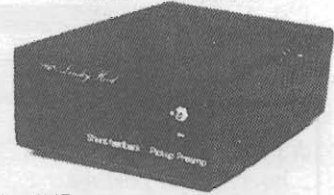
Free catalogue
Free technical support service
Popular types from stock



Prodotti professionali audio, altre ad un catalogo molto ricco
Hart Electronics Kits Ltd 6 Penylan
Mill Osewstry Shropshire -
SY10 Saf. (U.K.) GB

Pre RIAA Linsley Hood.

LINSLEY HOOD 'SHUNT FEEDBACK' RIAA
MOVING COIL & MOVING MAGNET
PICKUP PREAMPLIFIERS



The HART K1450 Magnetic pickup preamplifier kit features a totally discrete component implementation with a specially designed low input impedance front end and the superior sound of the Shunt Feedback circuitry. High quality components fitting to an advanced double-sided printed circuit board make this a product at the leading edge of technology that you will be proud to own. Nevertheless with our step by step instructions it is very easy and satisfying to assemble. The higher current consumption of this unit means that it is best powered by our new **Andante** Audio Power Supply, itself an advanced piece of technology in a matching case. This supplies the superbly smoothed and stabilised supply lines needed by any sensitive preamplifier and features a fully potted Hi-grade toroidal transformer along with a special limited shift earth system for hum free operation. The K1450 is suitable for all moving coil and moving magnet transducers this unit is especially recommended for, and will extract the very best from the modern generation of low output high quality moving coil transducers.

K1450 Kit, complete with all parts ready to assemble inside the fully finished 228mm x 134mm x 63mm case. Kit includes full, easy to follow, assembly instructions as well as the **Hart Guide to PCB Construction**, we even throw in enough **Hart Audiograde Silver Solder** to construct your kit!

* **K1450A Series Audiophile version** with selected components.....**£133.94**

Amplificuffia classe A.
"CHIARA" SINGLE ENDED
CLASS "A" HEADPHONE
AMPLIFIER.



This unit provides a high quality headphone output for 'stand alone' use or to supplement those many power amplifiers that do not have a headphone facility. Easily installed with special link-through feature the unit draws its power from our new **Andante** Ultra High Quality linear toroidal supply. Housed in the neat, black finished, Hart minibox it features the wide frequency response, low-distortion and 'musicality' that one associates with designs from the renowned John Linsley Hood. Pre-terminated interconnecting leads and PCB mounted sockets prevent supply polarity reversal and on-board diagnostics provide visual indication of supply line integrity. Volume and balance controls are Alps "Blue Velvet" components. Very easily built, even by beginners, since all components fit directly on the single printed circuit board. The kit has very detailed instructions, and even comes with a supplementary roll of Hart audiograde silver solder; it can also be supplied factory assembled and tested. Setting for less than the total cost of all the components, if they were bought separately, this unit represents incredible value for money and makes an attractive and harmonious addition to any hi-fi system.

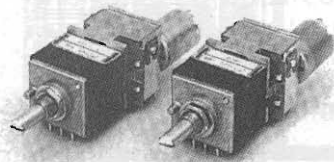
- K2100 Complete Kit.....**£109.50**
- K2100SA Series Audiophile version with selected audiophile components.....**£112.46***
- A2100SA Series Audiophile version, factory Assembled.....**£149.46**
- K3565 "Andante" Power Supply Kit to suit "Chiara".....**£85.42**
- A3565 Power Supply, Factory Assembled.....**£126.42**
- CM2100 Construction Manual.....**£2.50**
- SPECIAL OFFER, Both units together, Kit Form.....**£184.92**
- Factory Assembled and Tested.....**£267.88**

QUALITY
AUDIO KITS



Potenzimetri audio
motorizzati.

ALPS "Blue Velvet"
PRECISION AUDIO
CONTROLS.



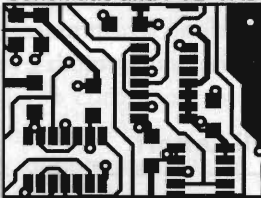
Now you can throw out those noisy ill-matched carbon pots and replace with the famous Hart exclusive ALPS 'Blue Velvet' range components only used selectively in the very top flight of World class amplifiers. The improvement in track accuracy and matching really is incredible giving better tonal balance between channels and rock solid image stability. Motorised versions have 5V DC motor.

- MANUAL POTENTIOMETERS**
- 2-Gang 100K Lin.....**£15.67**
 - 2-Gang 10K, 50K or 100K Log.....**£16.40**
 - 2-Gang 10K Special Balance, zero crosstalk and zero centre loss.....**£17.48**
- MOTORISED POTENTIOMETERS**
- 2-Gang 20K Log Volume Control.....**£26.20**
 - 2-Gang 10K RD Special Balance, zero crosstalk and less than 10% loss in centre position.....**£26.96**

Programmi Cad per calcolo filtri, PCB, simulazione e analisi. Sede in Inghilterra e America.

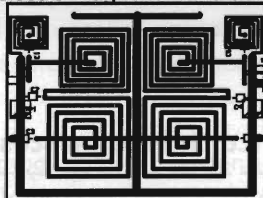
RAPID, ACCURATE ELECTRONICS CAD

Schematic and PCB CAD



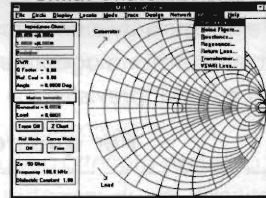
EASY-PC Professional

Electro-magnetic Simulation



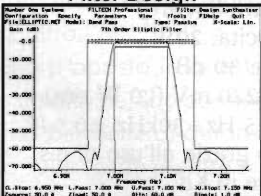
LAYAN

Smith Chart R.F. CAD



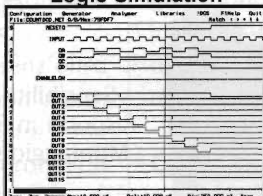
Z-MATCH

Filter Design



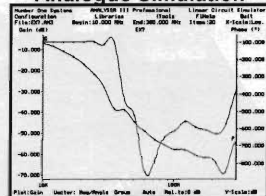
FILTECH

Logic Simulation



PULSAR

Analogue Simulation



ANALYSER III

Number One Systems

Europe: Ref: WW, Harding Way, St.Ives,
Carnegie, PE17 4WR, UK

USA: REF: WW, 126 Smith Creek Drive,
Los Gatos, CA 95030, USA

Tel: +44 (0) 1480 461778

Fax: +44 (0) 1480 494042

Tel/Fax: (408) 395-0249

From £98.00

PCB Designer

For Windows 3.1

Runs on any PC running Windows 3.1 in standard or enhanced mode with 2MB RAM
Will work with any Windows supported printer and monitor

Looking for the price?
It's just £49.00 all inclusive!
...no VAT...no postage...
...no additional charges for overseas orders.
Dealers and distributors wanted.

- ✓ Produce Single or Double sided PCBs.
- ✓ Print out to *any* Windows supported printer.
- ✓ *Toolbar* for rapid access to commonly used components.
- ✓ Helpful prompts on screen as you work.
- ✓ Pad, track & IC sizes fully customisable.
- ✓ No charges for technical support.
- ✓ Snap-to grid sizes 0.1", 0.05" 0.025" and unrestricted.
- ✓ SMT pads and other pad shapes.
- ✓ Prints at the resolution of your printer - much higher than the screen shot shown here.

Internet

A working demo is available via anonymous FTP from
[ftp.demon.co.uk](ftp://ftp.demon.co.uk/pub/ibmpc/windows/pcbdemo/pcbdemo.zip) as /pub/ibmpc/windows/pcbdemo/pcbdemo.zip
e-mail enquiries can be addressed to orders@niche.demon.co.uk

Niche Software (UK)

22 Tavistock Drive, Belmont, Hereford HR2 7XN

Phone (01432) 355 414



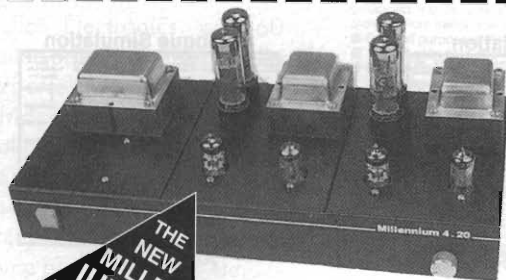
Programma PCB per Windows 3.1 opera con carta Visa e Access.

ERRATA CORRIGE !!

Riv. 2/96 pag. 55 - Art. "MICROFUZZ"

1) Nella figura 3, e nel circuito stampato a pag.120 manca la pista che collega Dz1 a massa. Il circuito funziona ugualmente ma non correttamente, poiché l'integrato viene alimentato a 9 volt e non a 5 volt previsti.

Per questa mancanza chiediamo scusa ai gentili Lettori.



THE
NEW
MILLENNIUM
4-20
AMPLIFIER

Caratteristiche

Classe AB "Ultra lineare"
Potenza d'uscita: 20W
Guadagno: 30 dB
Sensibilità d'ingresso: 220 mV (20 W out)
Risposta in frequenza: 25 Hz ÷ 30kHz ±0,5dB
Montaggio semplificato grazie all'uso di c.s.
Disponibile in Kit
Made in England

p.zza del Popolo, 38 - 63023 FERMO (AP)
Tel./Fax (0734) 227565

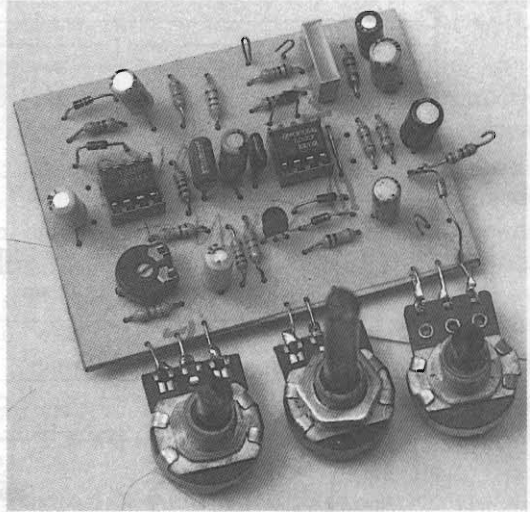
Space Com.



DYNAFUZZ

Luciano Burzacca

Novità nel mondo dei distorsori: l'effetto tanto diffuso tra i chitarristi, ottenuto con un circuito sensibile al tocco sulle corde, in modo da controllare, durante un'esecuzione musicale, la quantità di armoniche generate dallo strumento.



Ancora un distorsore! Certamente qualche assiduo lettore noterà che questo effetto, che ha fatto da padrone tra i circuiti autocostruiti dai chitarristi, da qualche tempo viene riproposto sulle pagine della rivista con una certa insistenza.

Non si tratta certo di mancanza di fantasia, visto che lo stesso autore ha realizzato tanti e diversi circuiti nel campo dell'effettistica musicale: piuttosto si cerca di proporre delle variazioni su un tema che è tanto caro a chi si diletta di musica e di elettronica insieme.

Solo apparentemente in questo campo due circuiti diversi che danno lo stesso effetto danno anche gli stessi risultati: infatti ci possono essere delle sfumature che rendono un distorsore diverso da ogni altro.

Quello proposto in queste pagine e senz'altro diverso da altri perché possiede una marcia in più, in quanto permette di autoregolare la distorsione al tocco sulle corde mentre si fraseggia durante un pezzo solistico.

Concettualmente non c'è nulla di difficile nella realizzazione di un circuito del genere, perché oltre ad un classico sistema a diodi per ottenere la distorsione serve solo un "envelope follower", cioè

un sistema inseguitore di inviluppo.

L'inseguitore di inviluppo è un circuito che genera una tensione continua la cui ampiezza è proporzionale al livello del segnale di ingresso.

Il segnale della chitarra inizia con un livello alto che gradualmente si attenua fino all'estinzione. Raddrizzando tale segnale con due diodi e un condensatore, si ottiene una tensione che inizia con un livello massimo per poi abbassarsi fino a zero, secondo una curva esponenziale che è tipica della scarica di un condensatore.

La tensione di inviluppo ottenuta viene poi usata per controllare il guadagno di un circuito che genera la distorsione: quando la pennata è forte il guadagno del circuito risulta massimo e così anche la distorsione. Con un tocco leggero sulle corde la distorsione si attenua o addirittura si elimina automaticamente.

Circuito elettrico

Il segnale da elaborare deve essere opportunamente preamplificato prima di essere sottoposto alla distorsione, quindi è inviato ad un amplificatore operazionale (IC1A) usato in configurazione non invertente.

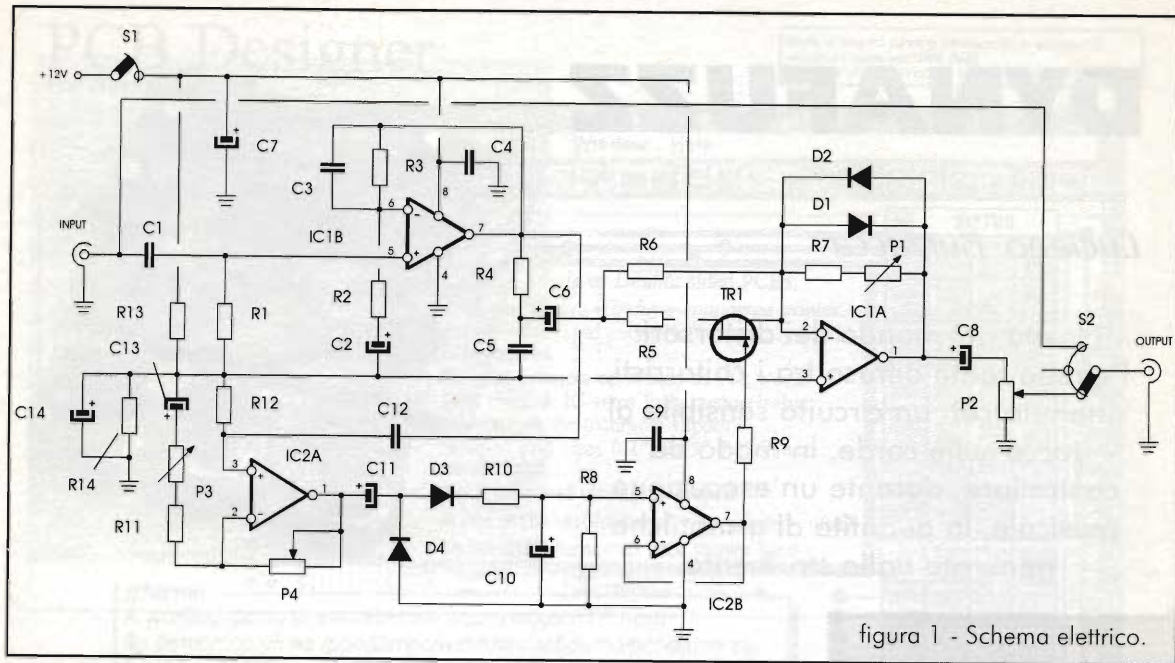


figura 1 - Schema elettrico.

R1 polarizza l'ingresso non invertente di tale operazionale, il cui guadagno è fissato a circa 10 dalle resistenze R2 e R3. Contemporaneamente il circuito fa anche da filtro passa banda (molto ampia) grazie ai condensatori C2 e C3; in particolare C3 elimina le frequenze molto alte che possono recare disturbi nella successiva catena amplificatrice.

All'uscita di IC1A il segnale è ulteriormente filtrato da un semplice passa-basso passivo (R4-C5) che elimina ancora delle frequenze alte per ottenere una timbrica meno "gracchiante". Può essere eliminato se non si desidera la sua presenza senza che si abbiano conseguenze sulle funzionalità del circuito.

Il segnale inoltre è inviato ad un altro Op.Amp. per essere trasformato in una tensione continua. IC2B amplifica ancora il segnale fino a squadrarlo, in modo da poter caricare completamente il condensatore C10.

Il guadagno di IC2B è regolabile per avere un controllo di sensibilità. Una prima regolazione si ha con R11 per

l'adattamento al proprio strumento. In sede di taratura si regolerà P3 al massimo e R11 in una posizione tale da avere l'effetto distorcente con un tocco morbido.

Quando P3 è regolato al minimo si dovrà avere l'effetto di distorsione solo con pennate molto forti.

Tornando al circuito elettrico, C11 elimina la tensione continua (mezza tensione di alimentazione) che è presente all'uscita di IC2B, mentre i due

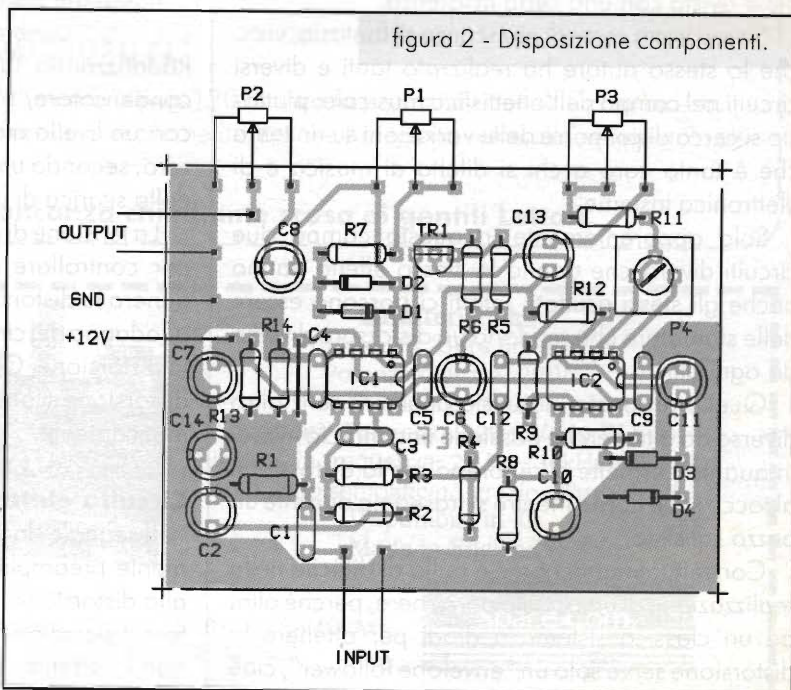


figura 2 - Disposizione componenti.



Elenco componenti

R1 = 100kΩ	IC1 = IC2 = TL082
R2 = 10kΩ	TR1 = 2N3819
R3 = 100kΩ	C1 = 100nF
R4 = 4,7kΩ	C2 = 1μF/16V el.
R5 = 10kΩ	C3 = 47pF
R6 = 47kΩ	C4 = C5 = 100nF
R7 = 100kΩ	C6 = 1μF/16V el.
R8 = 470kΩ	C7 = 100μF/16V
R9 = 1MΩ	C8 = 1μF/16V el.
R10 = 4,7kΩ	C9 = 100nF
R11 = 470kΩ trim.	C10 = 2,2μF/16V el.
R12 = 47kΩ	C11 = 1μF/16V el.
R13 = 100kΩ	C12 = 100nF
R14 = R15 = 33kΩ	C13 = 1μF/16V el.
P1 = 1MΩ log.	C14 = 47μF/16V el.
P2 = 10kΩ log.	D1 ÷ D4 = 1N4148
P3 = 47kΩ log.	S1 = interruttore
	S2 = dev. 1 via - 2 pos.

diodi raddrizzano il segnale alternato. C10 si caricherà con una tensione proporzionale al livello di tale segnale che varierà naturalmente in base all'intensità della pennata sulle corde.

La resistenza R10 serve a ritardare un poco la carica del condensatore, in modo da non avere un passaggio brusco alla distorsione quando si danno pennate più forti. Anche questa resistenza può essere eliminata collegando C10 direttamente a D5, oppure può essere variata per sperimentarne l'effetto.

R8 è la resistenza di scarica del condensatore ai cui capi è disponibile la tensione di inviluppo che controllerà il circuito di distorsione. I valori di C10 e R8 è bene non siano cambiati, perché una scarica troppo veloce del condensatore provocherebbe un effetto molto corto, mentre un tempo di scarica lungo provocherebbe dei rumori tra una nota e l'altra.

Finalmente la nostra tensione di inviluppo, bufferata da IC2A, è inviata al circuito di distorsione, ottenuto con IC1B, due diodi, un FET e qualche resistenza.

Il FET è usato come resistenza variabile: quando la tensione al suo gate (prelevata dall'uscita di IC2A) è bassa, la sua resistenza interna è alta e praticamente il segnale scorre soprattutto in R6 e l'Op.Amp. avrà un guadagno pari al rapporto tra R7+P1 e R6. Con P1 al minimo non si avrà distorsione.

Quando la tensione di controllo del gate è alta

(pennata forte) il FET diminuisce la sua resistenza interna e quindi il segnale scorrerà in esso e sarà sottoposto ad un guadagno dato questa volta dal rapporto R7+P1 e il parallelo tra la R6 e R5+resistenza del FET. Dato che questo rapporto sarà ovviamente più grande del precedente, si avrà l'effetto di distorsione.

Ovviamente l'entità della distorsione dipende anche dalla posizione del cursore di P1. Quando questo è al massimo della corsa si ha una notevole distorsione e il tocco della pennata non controllerà più l'effetto.

L'alimentazione consigliata è di almeno 12V. Si possono usare anche 3 pile quadre da 4,5V collegate in serie oppure un piccolo alimentatore fino a 15V.

La pila a 9V è adatta, ma quando la sua tensione si abbassa troppo l'effetto non si genera più. In questo caso si può usare una pila alcalina, che mantiene la tensione al valore nominale fin quasi al suo esaurimento.

Consigli pratici

Per l'ingresso e l'uscita si devono impiegare obbligatoriamente cavetti schermati. Se si decide di non saldare i potenziometri allo stampato, anche per collegare questi è necessario cavetto schermato con calza a massa, perché in tali collegamenti passa il segnale, e si possono captare rumori indesiderati.

Il cablaggio dei potenziometri sullo stampato è comunque sempre consigliabile per via della semplicità e della praticità della costruzione.

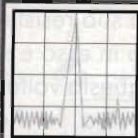
Sperando anche questa volta di aver soddisfatto qualche roccettaro elettronico auguro un buon lavoro.

★ **P.L.elettronica** ★

**VENDITA PRESSO FIERE RADIOAMATORIALI
E PER CORRISPONDENZA**

di Puletti Luigi
Ricetrasmittenti - Accessori
NUOVO e USATO CON GARANZIA

**20010 CORNAREDO (MI)
tel. 02-93561385**



**RADIO
SYSTEM**

Bologna - via Erbosa, 2 - tel. 051/355420

AR-8000 A



**SPECTRUM SCOPE
ALL MODE
0,5 ÷ 1900 MHz**



Patrocinio:

AMMINISTRAZIONE COMUNALE - ASSOCIAZIONE PRO-LOCO

22° MERCATINO del Radioamatore Trofeo "GROTTE" per l'autocostruito

Organizzato dall'Associazione Radioamatori Italiani

Sezione "i7DLL Ferruccio del Fante" di Castellana Grotte (BA) - via Malorgio, 7 - C.P. 87

Gli espositori interessati devono fare richiesta scritta, su apposito modulo inviato per posta, oppure anticipato tramite fax allo 080/9921034

Le apparecchiature autocostruite potranno essere consegnate nella mattinata di domenica 14 alla Segreteria del Mercato, e premiate durante il pranzo sociale. I seguito verranno riconsegnate ai proprietari

Se per ragioni organizzative la manifestazione dovesse slittare data, gli espositori verranno avvertiti entro il 23 marzo.

Castellana Grotte (BA) 13-14 aprile 1996

salone del gruppo commerciale di via Conversano

Il "Mercatino" è soprattutto un momento di incontro tra vecchi e nuovi amici nel posto più caratteristico della Puglia

Recapiti segreteria Pro Loco, p.zza Garibaldi (tel.080/8965191 - fax 080/9921034)
Sezione ARI, P.B. 87 - 70013 Castellanan Grotte (Bari)



FILTRI PASSA BASSO PER BF

Maurizio Bigliani

Calcolo dei filtri passivi per B.F. con semplici formule e alcuni esempi pratici.

Le applicazioni dei filtri passa basso sono molteplici. Per i radioamatori esse sono essenzialmente due:

- 1) In ricezione, per limitare la banda di frequenze acustiche allo scopo di aumentare la selettività in BF del ricevitore;
- 2) In trasmissione, per limitare la banda trasmessa, riducendo le interferenze in ricezione. Si ricorre frequentemente all'uso dei "filtri attivi", che fanno uso di circuiti integrati, unitamente a R e C i cui valori determinano la frequenza di taglio del filtro stesso.

In certi casi i filtri attivi presentano alcuni inconvenienti: 1°) Se inseriti in circuiti a basso livello di segnale possono introdurre rumore quando siano seguiti da alta amplificazione; 2°) Possono introdurre notevole distorsione nel segnale quando questo supera un certo valore in ampiezza; 3°) Per avere una curva di attenuazione paragonabile a

quella dei filtri qui descritti, un filtro attivo dovrà avere almeno 4 integrati.

È possibile però realizzare filtri "passivi", composti cioè da L e C, senza circuiti integrati.

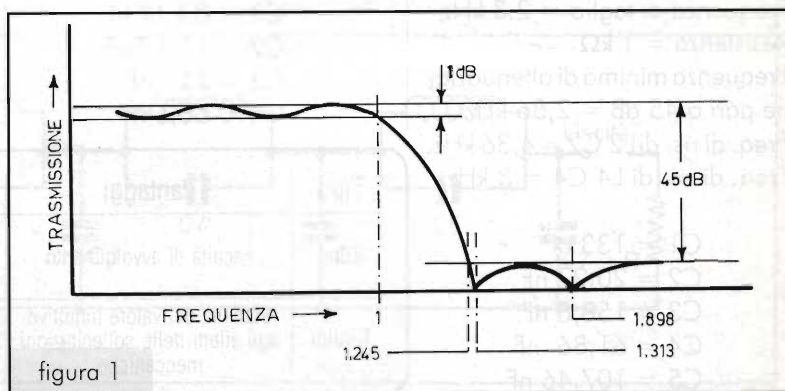
Il presente articolo fa riferimento a questo tipo di filtri, che necessitano l'uso di induttanze, ma non richiedono alimentazione di sorta e, a pari condizioni di attenuazione, si presentano più semplici dei filtri attivi.

Vengono qui proposti due filtri: uno a due sezioni e uno a tre sezioni. Come si vedrà, il secondo consente una maggiore attenuazione e un taglio di frequen-

za più ripido, ma in molti casi il primo sarà sufficiente.

Le figure 1 e 2 rappresentano le curve di risposta dei due filtri proposti; le figure 3 e 4 rappresentano i circuiti dei due filtri. In queste ultime è indicata la presenza della resistenza R di ingresso e di uscita del filtro.

Come si vede in figura 1, l'ondulazione nella banda passante, fino alla frequenza di taglio = 1, è di 1 dB, cioè la variazione di ampiezza è del 12%; in figura 2 la variazione è di 0,18 dB, cioè del 2%. La variazione del 12% non è apprezzabile ad orecchio e consente al filtro un taglio abba-



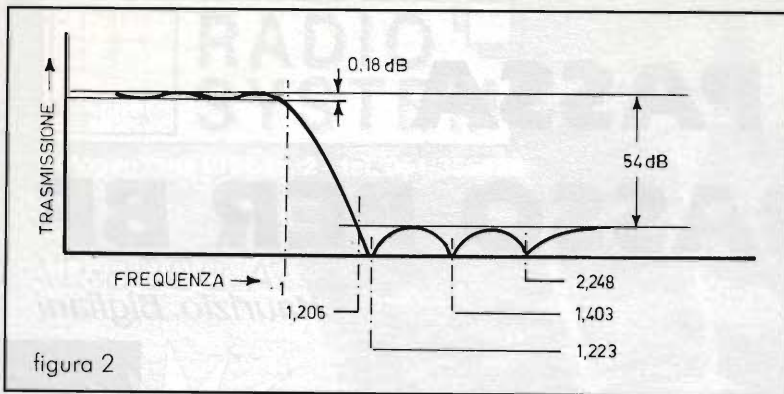


figura 2

stanza ripido al di sopra della frequenza 1.

In ambedue i filtri, al di sopra della frequenza 1, inizia una ripida attenuazione che, nel primo filtro, raggiunge i 54 dB alla frequenza di 1,245 e nel secondo, i 54 dB alla frequenza di 1,206.

Inoltre alla frequenza di 1,313 e di 1,898, per il primo filtro, e di 1,223; di 1,403 e di 2,248 per il secondo filtro, l'attenuazione avviene (teoricamente) infinita.

Si presentano qui due filtri, ambedue per frequenza di taglio di 2,3 kHz e $R = 1 \text{ k}\Omega$. Si forniscono i valori di L e di C che soddisfano alle suddette condizioni, poi si elencano i criteri per modificare i valori dei componenti in modo da consentire differenti valori delle frequenze di taglio e di R.

1° Filtro (figura 1):

Frequenza di taglio = 2,3 kHz

Resistenza = 1 kΩ

Frequenza minima di attenuazione pari a 45 dB = 2,86 kHz.

Freq. di ris. di L2 C2 = 4,36 kHz.

Freq. di ris. di L4 C4 = 3 kHz.

C1 = 133 nF

C2 = 20,27 nF

C3 = 158,8 nF

C4 = 61,86 nF

C5 = 107,46 nF

Questi sono i valori calcolati. È ammissibile una tolleranza di $\pm 5\%$, e si possono collegare in parallelo due condensatori per ottenere un valore prossimo a quello teorico.

Ad esempio:

C1 = 100 + 33 nF; C2 = 10 + 10 nF; C3 = 160 nF (oppure 100 + 56 nF); C4 = 56 + 5,6 nF; C5 = 68 + 39 nF.

L2 = 65,53 mH

L4 = 47,33 mH

(Per le induttanze vedere la seconda parte dell'articolo)

2° Filtro (figura 2):

Frequenza di taglio = 2,3 kHz

Resistenza = 1 kΩ

Frequenza minima con attenuazione pari a 54 dB = 2,77 kHz

Freq. di ris. di L2 C2 = 5,17 kHz.

Freq. di ris. di L4 C4 = 2,81 kHz.

Freq. di ris. di L6 C6 = 3,22 kHz.

C1 = 83,17 nF

C2 = 11,17 nF

C3 = 111 nF

C4 = 56,5 nF

C5 = 96,5 nF

C6 = 39,9 nF

C7 = 62,7 nF

Valgono gli stessi criteri usati per il filtro precedente:

C1 = 86 nF; C2 = 72 nF;

C3 = 100 + 10 nF; C4 = 56 nF;

C5 = 86 + 10 nF; C6 = 39 nF;

C7 = 36 + 27 nF.

L2 = 78,9 mH

L4 = 56,5 mH

L6 = 62,3 mH

(Come per il filtro precedente, vedere la seconda parte dell'articolo).

Per i condensatori c'è una considerevole scelta. Tutti i tipi di condensatori in film plastico sono adatti allo scopo. Non altrettanto si può dire per i condensatori ceramici, in quanto i coefficienti di temperatura (dati i valori di capacità) sono troppo elevati.

Le induttanze

Il fattore di merito delle induttanze deve essere non inferiore a un certo valore ($Q > 30$). Valori inferiori provocano una notevole deviazione rispetto alla curva di risposta di figura 1 e 2.

È necessario quindi ricorrere a bobine avvolte su nuclei di ferrite aventi elevata permeabilità. Si consiglia di ricorrere a nuclei a olla (coppette) o a toroidi. Ognuno di questi due tipi presenta vantaggi e svantaggi.

Tipo	Vantaggi	Svantaggi
Olla	Facilità di avvolgimento	L'induttanza può variare anche molto se le due metà del nucleo sono soggette a sollecitazioni meccaniche.
Toroidi	Stabilità del valore induttivo agli effetti delle sollecitazioni meccaniche	L'avvolgimento su toroidi richiede attenzione e molta pazienza.

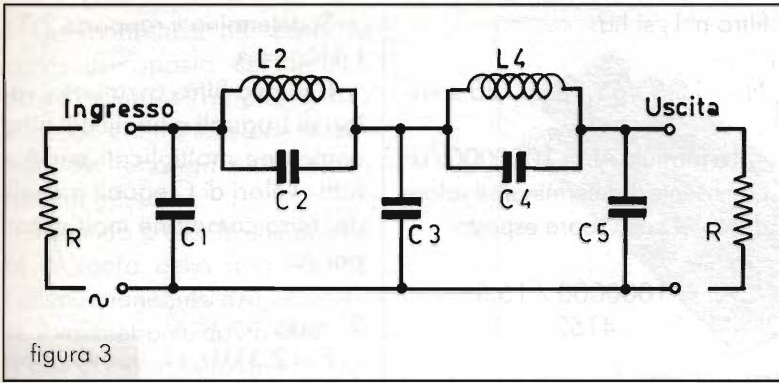


figura 3

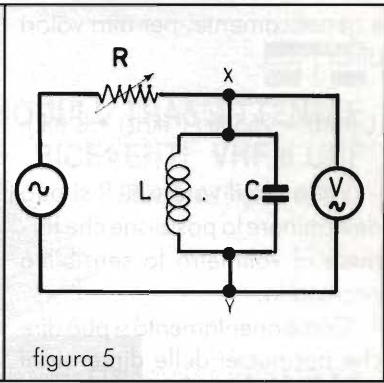


figura 5

Per i nuclei a olla si consiglia di ricorrere alle piastrine di montaggio con mollette che le Case costruttrici dei nuclei possono fornire. Per questi nuclei si possono scegliere i tipi senza traferro o quelli con traferro. I primi consentono i valori di Q più elevati, ma sono meno stabili; i secondi sono molto più stabili, ma richiedono, a parità di induttanza, un numero maggiore di spire, con conseguente riduzione del fattore di merito.

Si consiglia di scegliere materiali con valori di permeabilità compresi tra 2000 e 5000. Per i nuclei a olla il diametro delle coppette può essere scelto fra 12 e 20 mm circa.

Per i toroidi il diametro esterno dai 15 ai 25 mm.

La determinazione approssimativa del numero delle spire si fa ricorrendo ai valori di α e di AL che si ricavano dai listini delle Case costruttrici. La PHILIPS usa

fornire il valore di α ; la SIEMENS e altre Case danno i valori di AL.

Si deve quindi ricorrere alle seguenti formule:

$$N = \alpha \sqrt{L(\text{mH})}$$

oppure:

$$N = 1000 \sqrt{L(\text{mH}) / AL}$$

in cui N è il numero di spire.

Può accadere che si possiedano dei nuclei di cui non si conoscono le caratteristiche. In tal caso si può procedere nel seguente modo:

si avvolgono sul nucleo in esame un certo numero di spire (ad esempio 100 spire) e si realizza il semplice circuito di figura 5.

G è un generatore BF capace di dare in uscita alcuni volt;

R è una piccola resistenza variabile di circa 0,1 M Ω ;

V è un voltmetro per corrente

alternata (vedi ad esempio figura 6) oppure un tester a 20 k Ω /V, scala 2 V.

L è l'induttanza incognita.

C è un condensatore (ad esempio 0,1 μ F).

Regolata R a metà scala, si varia la frequenza del generatore finché si trovi il massimo della lettura sul micro amperometro.

Sia f la frequenza corrispondente al massimo di corrente sul micro amperometro, allora si ha:

$$L (\text{mH}) = 253,3 / f^2 (\text{kHz})$$

se C = 0,1 μ F

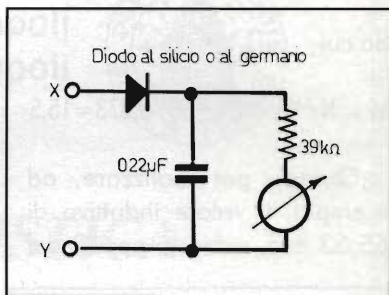


figura 6

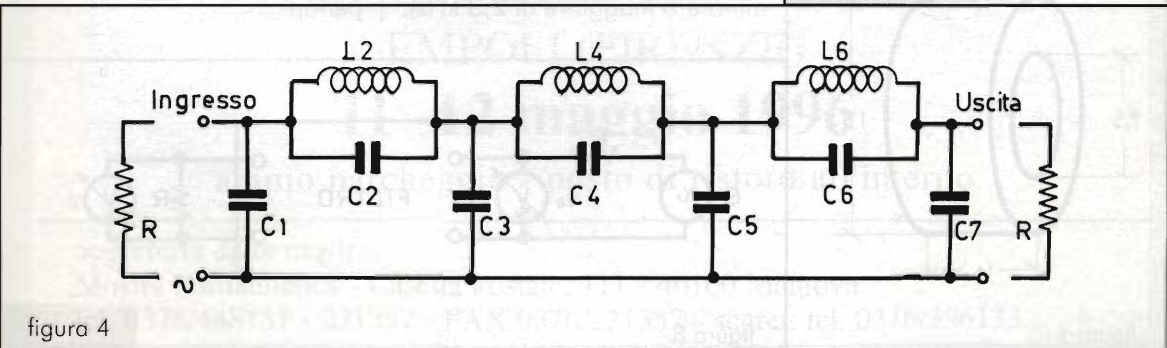


figura 4

e genericamente, per altri valori di C:

$$L \text{ (mH)} = 25330 / f^2 \text{ (kHz)} \cdot C \text{ (nF)}$$

Variando il valore di R si può determinare la posizione che fornisce al voltmetro la sensibilità necessaria.

Come orientamento si può dire che per nuclei delle dimensioni sopraindicate convergono valori di α compresi fra 10 e 20, che corrispondono a valori di AL tra 10000 e 2500.

Esempio: sono state fatte misure su un nucleo toroidale sconosciuto con le dimensioni (in millimetri) indicate in figura 7.

Sul nucleo sono state avvolte 60 spire. Con il circuito di figura 5 si è determinata la risonanza a 4,1 kHz con $C=0,1 \mu\text{F}$.

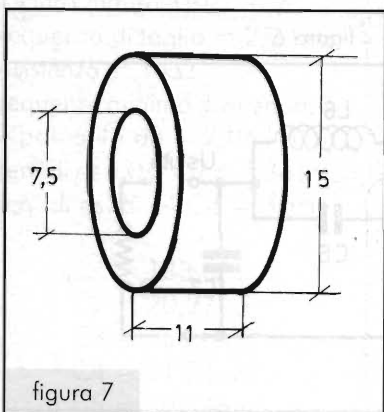
Allora:

$$L \text{ (mH)} = 253,3 / 4,1^2 = 15 \text{ mH}$$

da cui

$$\alpha = N / \sqrt{L \text{ (mH)}} = 60 / 3,873 = 15,5$$

Quindi, per realizzare, ad esempio, il valore induttivo di 65,53 mH, richiesto per L2 del



filtro n°1, si ha:

$$N = 15,5 \sqrt{65,53} = 125 \text{ spire}$$

La formula $AL = 1000000 / \alpha^2$ ci consente di determinare il valore di AL nel caso sopra esposto:

$$AL = 1000000 / 15,5^2 = 4162$$

Conviene avvolgere un numero di spire un po' più elevato di quello calcolato, in modo da consentire la taratura precisa dell'induttanza, togliendo le spire in eccesso una a una.

Il circuito di figura 5 deve essere utilizzato per determinare i valori di L in modo che si ottenga la risonanza con i valori determinati da C in parallelo. Cioè, posto per C i valori di C2, C4, C6 (come da figura 3 e 4) e posto il generatore sulle frequenze di risonanza indicate, si regolano le spire di L2, L4, L6 in modo da ottenere la risonanza.

I filtri di cui si sono forniti i dati sono stati determinati per $f = 2,3 \text{ kHz}$ e $R = 1 \text{ k}\Omega$, come si è detto. Se si vogliono determinare i valori dei componenti per altri valori di f e di R si procede come segue:

1° caso:

$R = 1 \text{ k}\Omega$; f = nuova frequenza di taglio (in kHz, può essere minore o maggiore di 2,3 kHz).

Si determina il rapporto $2,3 / f \text{ (kHz)} = A$

Il nuovo filtro avrà tutti i valori di L uguali a quelli del filtro campione moltiplicati per A e tutti i valori di C eguali a quelli del filtro campione moltiplicati per A.

2° caso:

$F = 2,3 \text{ kHz}$; r = nuovo valore di R (in $\text{k}\Omega$).

Si determina il rapporto $r \text{ (k}\Omega) / 2,3 = B$

Il nuovo filtro avrà tutti i valori di L eguali a quelli del filtro campione moltiplicati per B e tutti i valori di C del filtro campione divisi per B.

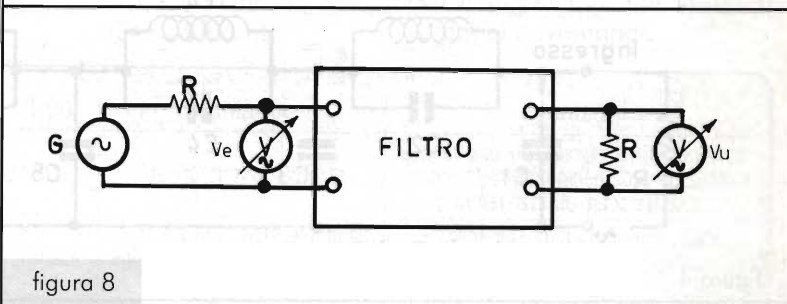
3° caso:

f diverso da 2,3 kHz; r diverso da 1 $\text{k}\Omega$.

In tal caso si applicano successivamente i metodi di calcolo previsti nei due casi precedenti, tenendo conto che il calcolo relativo al 2° caso va applicato al filtro risultante dall'applicazione del 1° caso.

Determinazione della risposta del filtro

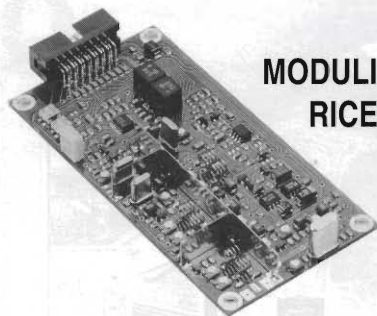
Variando la frequenza del generatore G di figura 8 si vedrà che la tensione di uscita V_u si manterrà quasi costante fino alla frequenza 1 per decrescere poi rapidamente alle frequenze superiori.



Determinando per punti la curva di risposta del filtro si dovrà regolare l'ampiezza di G in modo che la tensione di entrata V_e rimanga costante su tutta la gamma.

Tenendo presente che poiché al di sopra della frequenza 1 l'attenuazione cresce rapidamente, il voltmetro V_u dovrà essere in grado di misurare tensioni variabili fra qualche volt e qualche millivolt.

Uno strumento digitale o un'oscilloscopio sono adatti a questo scopo, come pure è assai adatto un millivoltmetro a scala logaritmica. In questo ultimo caso l'attenuazione viene fornita direttamente in dB.



MODULI TRASMITTENTI E RICEVENTI VHF e UHF SERIE AT5xx e AR5xx

I moduli sono realizzati secondo le norme ETSI 300-086 (voce) e ETSI 300-113 (voce e dati) con tecnologia SMT, sono compatti ed affidabili con assenza di microfonicità e (nella configurazione "dati") hanno un tempo di commutazione T-R di appena 2 ms.

- Modulazione FM o PM
- Frequenze da 30MHz a 900MHz
- Banda standard VHF (136-175 MHz) e UHF (400-470 MHz)
- Canalizzazione 12.5-20-25-50 KHz
- Versioni "open" o scatolate
- Potenza RF di 1W o 4-5W
- Ingresso e uscita speciali a larga banda per telemetria e trasmissione "dati"
- Alimentazione 12VDC, basso consumo in STAND-BY



STE s.a.s. ELETTRONICA TELECOMUNICAZIONI
VIA MANIAGO, 15 - 20134 MILANO (ITALY)
TEL. (02) 2157891 - 2153524 - 2153525 - FAX (02) 26410928

con il patrocinio del Comune di Empoli
e dell'Associazione Turistica Pro Empoli



11^a MOSTRA RADIANTISTICA EMPOLESE

EMPOLI (FIRENZE)

11 -12 maggio 1996

ampio parcheggio - posto di ristoro all'interno

Segreteria della mostra:

Mostra Radiantistica - Casella Postale, 111 - 46100 Mantova

tel. 0376/448131 - 221357 - FAX 0376/221357 - segret. tel. 0376/396133

TUTTO PER L'OM



ICOM IC-706

- Ricetrasmittitore HF/VHF multimodo
- 100 W di potenza RF - 10 W sui 144 Mhz
- Da 1,8+50 Mhz
- 99 memorie di uso convenzionale indicate con matrice a punti
- Tutti i modi operativi che includono SSB, CW, RTTY con (FSK)
- Pannello frontale asportabile dal corpo dell'apparato

ICOM IC-775 DSP

- 200 Watt RF di potenza regolabili in continuità
- Accordatore automatico di antenna
- Visore fluorescente con alto contrasto
- Doppio PBT
- Picco di attenuazione manuale sul valore di media frequenza
- APF manuale ed automatico



SR STANDARD ALAN AEA KENWOOD YAESU ALINCO ELECTRONICS S.p.A. ICOM AOR JRC

Inoltre disponiamo di: **vasta gamma di accessori, antenne, quarzi di sintesi, coppie quarzi, quarzi per modifiche, transistori giapponesi, integrati giapponesi.**

Per ulteriori informazioni telefonateci, il nostro personale tecnico è a vostra disposizione. Effettuiamo spedizioni in tutta Italia c/assegno postale. Importo minimo L. 30.000.

ELETRONICA
RUC

ELETRONICA snc

Via Jacopo da Mandra 28A-B - 42100 Reggio Emilia - Tel. 0522-516627



C.B. RADIO FLASH

Livio Andrea Bari & C.

Questo mese vi propongo la lettera inviata da un Cb toscano che per quanto mi abbia fornito tutti i suoi dati personali, per comprensibili motivi non vuole che siano resi pubblici, per cui lo chiameremo semplicemente Paolo.

Questa lettera è molto interessante perché pone dei problemi che non interessano soltanto i CB ma tutti i cittadini.

Mi scuso con Paolo ma ho dovuto in qualche punto intervenire sul testo della sua lettera, scritta di getto e in preda a una comprensibile emozione, per rendere più chiari alcuni concetti.

"Alla attenzione di L.A. Bari, sono appassionato lettore della vostra rubrica CB Radio Flash e mi presento: sono Paolo ho 46 anni e la mia passione sono la trasmissione CB e l'elettronica.

Sono CB da circa 20 anni, la CB era molto diversa, a quel tempo tra di noi CB ci si aiutava invece oggi non ce ne importa più di nessuno.

Vorrei spiegazioni sul Canale 9: qualsiasi associazione di volontariato può fare QSO sul canale oppure può stare solo in ascolto?

A Firenze il Canale 9 viene usato per fare QSO da una certa associazione di cui non voglio fare il nome, invece di dare il buon esempio perché veterani della CB come me...

Quando ho detto ad un conoscente "guarda che il Canale 9 deve essere usato esclusivamente per

l'emergenza!" mi è stato risposto: "noi si parla quando ci pare e se sentiamo un break urgente lo facciamo entrare subito".

Per me non è una risposta plausibile.

Vorrei che Lei chiarisse a questa associazione che la legge parla chiaro, da quando è nata la CB il canale 9 è un canale di pubblica utilità che serve solo per l'emergenza e deve stare libero al fine che le unità di soccorso ricevano al più presto il MAYDAY e possano mandare i soccorsi.

(n.d.r. MAYDAY è il segnale di soccorso internazionale da usare in fonìa ed equivale a SOS che il segnale di soccorso usato in telegrafia e radiotelegrafia).

Come dicevo ho 46 anni e sono un veterano degli 11 metri, ho sempre tenuto un comportamento leale e a mio parere giusto verso tutti i CB, vecchi e nuovi (ho fatto tanti "battissimi").

Sono stato per diversi anni senza modulare per motivi di salute e quando 4 anni fa ho ripreso e ho acceso il mio apparato sono stato parecchio in ascolto e ho sentito dei QSO da far rizzare i capelli! Non voglio aggiungere altro perché non basterebbe questo foglio.

Io sono un uomo a cui piace aiutare il prossimo e ho tentato di iscrivermi a qualche associazione di volontariato ma non c'è stato verso: nessuna mi ha accettato.



Nella zona dove abito e nei dintorni esiste un po' di "razzismo": se sentono per un po' qualcuno che è diverso da loro e non fa il loro gioco lo tartassano di portanti o di insulti. Io in frequenza ho fatto un tale polverone perché per radio certa gente mi offendeva e ho fatto diverse denunce che sono andate al vento, anzi quelle stesse persone mi mandarono la ESCOPOST a casa, ovviamente mi hanno trovato in regola e se ne sono andati, è successo tre volte".

Caro Paolo, permettimi di darti del tu perché sono un tuo coetaneo e inoltre sono da moltissimi anni un CB: ho iniziato a trasmettere nel 1968!

Ho letto con molta simpatia la tua lettera che potrebbe bene intitolarsi "disavventure di un CB" e ti esprimo la mia solidarietà. Per prima cosa spero che la leggano anche quei CB (pochi per la verità) che sono usi disturbare in vari modi coloro i quali non la pensano come loro e che questi signori facciano un esame di coscienza e quindi, vergognandosi per la loro condotta, cambino finalmente sistema e siano più corretti, in frequenza e fuori.

Ma veniamo al problema relativo al canale 9: non mi risulta che esista una regolamentazione dettagliata relativa all'uso ed alle modalità operative pratiche sul Canale 9, ma è certo che questo canale dovrebbe essere utilizzato solo per



effettuare chiamate di soccorso, tanto è vero che quando un cittadino richiedeva l'autorizzazione CB questa gli veniva rilasciata con un foglio allegato, il cosiddetto "disciplinare", che indica le modalità per l'esercizio di apparati radioelettrici ricetrasmettenti di debole potenza (punto 8 art. 334 del Codice Postale) e riporta all'art. 5 - Prescrizioni tecniche degli apparati al punto, la seguente precisazione chiara ed inequivocabile:

La frequenza 27,065 MHz deve essere usata esclusivamente per le chiamate di soccorso aventi carattere di urgenza.

Questa frequenza, guarda caso, corrisponde proprio al Canale 9, per cui non si può fare QSO sul Canale 9!

Il compito di una associazione di volontariato quindi, dovrebbe a mio avviso consistere nell'organizzare un efficiente servizio di ascolto sul Canale 9, possibilmente articolato sulle 24 ore.

Ed ora veniamo ad un altro problema sollevato nella tua lettera: il rifiuto opposto da alcune associazioni CB e/o di volontariato alla tua domanda di iscrizione.

Le associazioni CB e/o di volontariato regolarmente costituite debbono avere uno statuto, nel quale sono sempre indicati i requisiti richiesti per essere ammessi come soci.

È necessario sempre consultare lo statuto prima di presentare la domanda di ammissione, anche per essere certo della tua scelta.

Puoi, per capire meglio cosa intendendo, consultare lo statuto "tipo" che ho pubblicato sul numero 12 di Elettronica Flash, Dicembre 1995 a pag. 103 e seguenti.

Capita che queste associazioni per evitare di dover accettare come soci persone non gradite inseriscano nello statuto un articolo particolare che prevede che l'aspirante socio per essere ammesso debba ricevere un parere favorevole dal consiglio direttivo,

o dal presidente, oppure dal collegio dei probiviri. Anche se un aspirante socio ha tutti i requisiti richiesti dalle norme statuarie solite, come comprovata moralità, autorizzazione CB regolarmente rilasciata ecc., se il parere di cui si diceva risulta negativo, non viene ammesso e non può fare nulla per opporsi a questa decisione poiché siamo in presenza di associazioni private, che quindi si danno le regole che preferiscono.

Spero di esserti stato d'aiuto, carissimi '73 e seguici sempre con questo entusiasmo.

Ed ora passiamo ad altri argomenti.

Radioamatore, alcune considerazioni sul termine

Proprio perché da molti anni sono nell'ambiente "radio" (ho cominciato costruendo un ricevitore per Onde Medie a diodo all'età di 12 anni) ho sentito molte volte la grande discussione, su chi sia il vero radioamatore.

Non mi sono preoccupato troppo per le conclusioni a cui arrivavano le persone impegnate nella discussione, anche se io avevo una mia idea perché negli oltre trenta anni di attività sono stato: appassionato di radiotecnica, CB, SWL, OM (IW1 PBM dal '74 al 1986) e BCL.

Volevo soprattutto essere me stesso e superare le classificazioni e le etichette che mi potevano essere affibbate.

Il termine "radioamatore" nasce con la radio e con la radio nasce l'elettronica, per cui per la gente chi si interessa magari di bassa frequenza o di tecnica digitale o altro, è comunque uno che traffica con la radio.

Con il tempo la tecnologia radioelettronica si è espansa a macchia d'olio e ora si sono create tante specializzazioni e sottospecializzazioni. Ci sono OM telegrafisti, OM che lavorano in SSB e OM che operano in packet per non parlare dei patiti delle UHF e SHF, poi ci sono i CB e gli ascoltatori BCL e SWL ed altro ancora. E all'interno di ogni specializzazione nascono quasi ogni giorno altre sottospecializzazioni.

Ma quello che conta è lo spirito! Lo spirito dei primi Radioamatori è stato ereditato da qualche OM, da qualche CB, da qualche BCL, da qualche SWL e certo non da tutti.

Nella mia visione del mondo la parola radioamatore comprende tutti coloro che, animati dalla volontà di ricerca e dallo spirito di scoperta si dedicano all'hobby dell'elettronica per imparare, conoscere, sperimentare e, in pochi eccezionali casi, contribuire al progresso scientifico e tecnologico.

In questo ambito sono radioamatori tutti coloro che studiano una disciplina tecnica per puro piacere personale con la motivazione di apprendere, anche se quanto studiano non riveste per altri carattere di novità o di scoperta, e





studiano, progettano, sperimentano, costruiscono, indipendentemente da una eventuale applicazione industriale, artigianale o commerciale di ciò che realizzano, anzi, spesso in aperto contrasto con ciò che il mercato offre bello e pronto e magari a prezzo inferiore.

Ora parliamo di radio utilizzata per ascoltare. Ci riferiamo all'attività di BCL e SWL, che tanto spesso precede o segue, o meglio si affianca, alla attività CB.

Il principio fondamentale per un radioappassionato, in particolare di chi predilige l'ascolto delle emittenti di radiodiffusione estere, vicine o lontane, facili o difficili, è uno solo: l'informazione.

Durante i primi tempi, l'unica fonte di informazione è la radio stessa, perché tutto è ancora da scoprire; quindi l'entusiasmo e l'interesse sono interamente rivolti al mezzo. Successivamente, ovvero nel momento in cui si inizia a sentire il desiderio di prendere i primi contatti con le emittenti, diventa indispensabile una pubblicazione che contenga gli indirizzi utili per far recapitare i propri rapporti d'ascolto, le proprie richieste o le semplici lettere di giudizio alle stazioni preferite; questa pubblicazione è il famoso World Radio & Television Handbook, spesso soprannominato (non a caso) la Bibbia del Radioascolto, realizzata all'estero (in inglese) ma distribuito e reperibile senza problemi anche in Italia. Se a questo punto il BCL procederà, per scelta o per naturale conseguenza, verso una ulteriore fase evolutiva dell'hobby, si renderà conto che il WRTH ha una sua determinata procedura di utilizzo, inversa a quella più diffusa; capirà infatti che tale libro andrà usato unicamente come punto di riferimento dopo l'ascolto, e non prima, poiché la maggioranza delle emittenti internazionali a onde corte procede a regolari variazioni soprattutto delle frequenze, e quindi la periodicità e i tempi di realizzazione del WRTH hanno dei limiti.

Il metodo di gran lunga più conosciuto per ottenere gli aggiornamenti di orari e frequenze delle varie emittenti di radiodiffusione internazionali è appunto quello di prendere contatti con le emittenti stesse; esse infatti, salvo rari casi, non esitano minimamente ad accontentare gli ascoltatori, di conseguenza inviano con estrema facilità una o più copie delle famose "schedules".

Anche in questo caso però subentrano un paio di aspetti negativi penalizzati pesantemente l'ascoltatore che, in fondo, chiede soltanto di sapere dove seguire la propria emittente preferita. Il primo è dovuto alla modalità di spedizione, in quanto le stazioni inviano solitamente il proprio materiale a mezzo "stampe" quindi, vuoi per la distanza o per altri motivi interni, noti a tutti noi, le schedules possono anche arrivare tardi o non arrivare per niente (sempre che l'emittente in questione si sia premurata di spedirla). La seconda motivazione è che le schedule vengono stampate con un certo anticipo rispetto al periodo di validità; se perciò l'emittente considera l'eventualità, magari per ragioni legate alla propagazione ionosferica, di apportare ulteriori modifiche, il BCL avrà in mano una pubblicazione già superata.

Negli ultimi dieci o quindici anni sono stati molti gli appassionati che hanno abbandonato l'hobby; sono state addotte motivazioni legate alle scarse conoscenze tecniche oppure allo scoraggiamento di fronte alla cattiva ricezione delle emittenti più esotiche, ma anche gli aspetti connessi all'informazione, non sempre adeguata, possono in molti casi avere indotto all'abbandono. Ma la responsabilità non è solo di coloro che si sono impegnati, più o meno fattivamente, nel dare questo servizio, bensì anche degli appassionati stessi i quali, senza colpa alcuna, involontariamente, non hanno capito o, spesso, non hanno saputo che a fianco del-

l'informazione data direttamente dall'emittente poteva esistere una "rete" artigianale, costruita con grande volontà ed umiltà, che permetteva loro di ottenere, in tempo più o meno utile, quelle informazioni che le emittenti non erano più in grado di offrire al di là della stampa delle schedules. Una rete disponibile a dare anche le informazioni che alcune emittenti, per motivi economici, non avevano la possibilità di comunicare direttamente al proprio uditorio; ma anche una rete che, a differenza delle emittenti, permetteva il dialogo tra gli appassionati e una serie più o meno vasta di altre informazioni ed iniziative: il bollettino di radioascolto.

In tutta la sua storia il bollettino di radioascolto è stato offerto variabile nella periodicità o nelle pagine, nella forma o nei contenuti; insomma, gli aspetti riferiti a questa forma di espressione sono stati molti ma, comunque, tutti dipendenti dai gusti del suo compilatore. La durata della vita di una pubblicazione del genere, soprattutto in Italia, non è mai stata lunghissima perché il numero di interessati era così basso da demoralizzare il DX-editor fino al punto da lasciare perdere tutto; solo quelli che hanno capito che l'Italia non è un paese di radioascoltatori come ad esempio la Finlandia, e che quindi dovevano accontentarsi di un modesto seguito sono riusciti a sopravvivere. Alcuni bollettini di radioascolto sono tuttora attivi e sopravvivono (si fa per dire!) da un periodo che varia tra i venti e i quindici anni, quindi un vero record; il più "giovane", esistente da soli nove anni e che si augura ancora di proseguire per lungo tempo, è rappresentato da "Ra-dionews", bollettino del Gruppo Radioascolto Liguria.

Nel 1988, quando nacque, era un mensile fotocopiato in proprio su formato A4; il contenuto era principalmente composto da una lista di ascolti, da alcuni articoli e dalle conferme ricevute. Nel 1990,



per ragioni organizzative dovute alla distanza delle redazioni, ma anche per il materiale ricevuto in abbondanza, si decise di realizzarlo con periodicità quindicinale; dapprima con quattro pagine e poi con sei.

Nel contempo si decise di eliminare la rubrica di tips, poiché in quel periodo i bollettini erano molti e quindi il rischio era quello di dare le stesse informazioni su fonti diverse, a scapito delle risorse economiche di chi si abbandonava a più pubblicazioni. Il provvedimento creò alcune difficoltà, anche per le numerose proteste, ma la sostituzione con una rubrica di notizie divise per continenti e paesi, tuttora esistente, riportò il sereno.

Il passaggio evolutivo successivo risale ad un passato relativamente recente, ovvero al 1994. Considerando il fatto che molto materiale in arrivo ad una delle redazioni rischiava di essere eliminato, si arrivò alla conclusione che era importante aumentare ulteriormente la periodicità.

L'uscita di "Radionews" ogni dieci giorni, fotocopiato in proprio su formato A4 e in sei pagine, ha permesso l'istituzione di una serie di rubriche, a cadenza fissa o irregolare. Il lettore ha così la possibilità di scegliere ciò che preferisce in modo più accurato, e di capire a cosa eventualmente interessarsi di nuovo: il tutto in spazi sempre piuttosto brevi, così da evitare che il tema possa diventare noioso. Queste sono:

Contatto Radio - Notiziario internazionale realizzato grazie alla collaborazione di singoli DXers, i quali attingono le informazioni direttamente dai propri risultati d'ascolto o dalle nuove e potenti reti telematiche nazionali ed internazionali.

Ci vediamo sull'onda - Spazio nel quale vengono comunicate iniziative relative al radioascolto o al radiantismo in generale, quali contests, fiere, incontri, ecc.

Grail Box - La rubrica riservata

alle lettere degli ascoltatori che leggono il bollettino o che ci scrivono per la prima volta, ponendo quesiti sull'hobby, tecnici o sulle nostre attività; l'obiettivo è quello di rendere pubblici proprio quei quesiti che spesso sono comuni a tutti i BCL.

Fogli volanti - Il materiale delle emittenti internazionali è spesso espressione di un messaggio diverso da quello presentato attraverso i programmi; questa rubrica ne analizza, talvolta con un pizzico di ironia, alcuni aspetti.

Radioedicola - Non sempre le testate a diffusione nazionale riservano spazio all'universo radiofonico, quindi quelle poche occasioni vanno prese in considerazione; ecco l'obiettivo di questo spazio che vanta la collaborazione di molti appassionati.

L'altra banda - La diffusione dell'ascolto utility è molto più ampia di quanto si possa immaginare; un invito quindi ad utilizzare maggiormente questo spazio, di recente attivazione.

International corner - Un altro aspetto del radioascolto, come della vita, è la comunicazione, che spesso avviene nonostante le notevoli distanze. Chi volesse inserirsi o attingere indirizzi questo è l'angolo ideale.

Quesselle! - Chi non possiede uno di questi pezzetti di carta? E chi invece non li colleziona? In questa rubrica i trucchi e i segreti per ottenerne anche dei più rari e ricercati.

Radiotheory - Spesso accade che il nuovo appassionato non sappia che, a parte l'acquisto del ricevitore, non è necessario spendere cifre eccessive per il resto dell'impianto d'ascolto; ecco quindi che, grazie alla collaborazione di vari esperti, è possibile entrare in possesso di quelle nozioni indispensabili ad ottenere ottimi risultati.

Big band - Se la lista di ascolti può creare confusione nella scelta, lo spazio in questione è proprio quello che ci vuole; l'analisi, in tren-

ta minuti, di una porzione ben definita di una banda di radiodiffusione, possibilmente con ricevitori di portata limitata e cioè i più diffusi.

Universo FM - L'emittenza privata italiana è un mondo particolare dove tutto è in perenne cambiamento; niente di meglio quindi che una apposita rubrica vada a caccia di queste rare informazioni.

Swing now! - Un altro tipo di ascolto interessante è senza dubbio quello dei radioamatori; frequenze, orari ed indirizzi per entrare in contatto con nuovi amici, e magari collezionare alcune belle QSLs.

Piccolo bazar - La tecnologia in evoluzione o la ricerca del passato sono tra gli aspetti più emozionanti che la radio ci può offrire: uno strumento superato o un pezzo raro possono diventare elemento di interesse per altri appassionati.

Chi desidera effettuare questo tipo di collezione o scambiare o vendere materiale può usare questo spazio.

Chi desiderasse ricevere una copia di Radionews deve inviare la propria richiesta completa di nome, cognome, indirizzo allegando 2000 Lire per spese di spedizione a:

G.R.A.L. c/o Riccardo Storti - via Mattei 25/1
16010 Manesseno S. Olcese

Dopo tutto ciò che abbiamo detto sul significato del termine radioamatore non potete certo dimenticare di leggere la 34ª puntata del Minicorso di Radiotecnica dedicata alla sperimentazione con i diodi zener.

Come mettersi in contatto con la rubrica CB

Sarà data risposta sulla rubrica a tutti coloro che scriveranno al coordinatore (L.A. Bari, Via Barrili 7/11 - 16143 Genova) ma dovranno avere pazienza per i soliti terribili tempi tecnici.



Minicorso di Radiotecnica

(continua il corso iniziato su E.F. n°2/93)

di Livio Andrea Bari



"Quiet please, L. Bari is pursuing a M.S.D.J. (Master of Science in Design)

(34ª puntata)

I diodi zener in pratica

Misura della caratteristica inversa di un diodo zener

Come abbiamo visto nella precedente puntata (33ª, apparsa su E.F. di Febbraio '96) per utilizzare praticamente uno zener questo viene polarizzato inversamente.

Per poter tracciare la caratteristica inversa di un diodo zener si utilizza il circuito di misura di figura 1.

Vediamo come si può realizzare una esperienza di grande valore didattico con mezzi molto limitati.

Prima di tutto è bene scegliere il diodo zener da sottoporre alle misure.

Conviene scegliere un diodo zener con tensione compresa tra i 5 e i 10V perché l'alimentatore deve poter erogare una tensione massima superiore di 4 o 5V alla V_z del diodo in prova (secondo la terminologia angloamericana D.U.T. = Diode Under Test). Risulta quindi utilizzabile un comune alimentatore con tensione regolabile da 1,5 a 15V capace di erogare una corrente dell'ordine delle centinaia di mA.

Ho utilizzato il semplicissimo alimentatore stabilizzato regolabile, da 0,5A, autocostruito che impiega il diffusissimo ed economico regolatore di tensione integrato LM 317 T descritto a pag. 106 e 107 nel corso della 30ª puntata (E.F. n. 11 Novembre 1995).

Per misurare zener con tensioni più elevate, per esempio 20V, serve un alimentatore con tensione minima di 15V circa e massima di 24V e così via.

Per quanto riguarda la potenza del diodo zener conviene scegliere un modello da 1W perché a parità di tensione sopporta una corrente più elevata rispetto ai tipi con potenza inferiore e in pratica è più difficile "bruciarlo". Io avevo a disposizione per eseguire le misure un diodo zener BZX55 C5V6 da 5,6V nominali e $P_{dmax} = 0,5W$.

Quindi i ragionamenti ed i calcoli che seguono si riferiscono a questo componente specifico ma il metodo è generale e valido per qualsiasi altro tipo di diodo zener.

Avendo scelto uno zener da 5,6V/0,5W, bisogna tenere conto che la tensione di alimentazione massima sarà pari a 15V (si ricordi il discorso fatto sull'alimentatore) e quindi si deve scegliere il valore

di R (vedi figura 1) in modo che nel caso l'alimentatore sia regolato alla massima tensione la R limiti la corrente I che circola nel circuito e quindi nello zener ad un valore inferiore a I_{zmax} , che si determina facendo il rapporto tra la potenza massima dissipabile dallo zener, nel nostro caso 0,5W e la sua tensione nominale, nel nostro caso 5,6V:

$$I = \frac{P_{dmax}}{V_z} = \frac{0,5W}{5,6V} = 0,089 A = 89 mA;$$

Tuttavia per essere assolutamente certi che il nostro diodo zener non possa subire danni imponiamo che la corrente massima nel diodo non debba superare i 60mA (0,06A). Riferendoci al circuito equivalente di figura 2 si pone appunto $V = 15V$, $V_z = 5,6V$, $I = 0,06A$ e si ha che la caduta di tensione su R detta V_R vale $15 - 5,6 = 9,4V$ per cui R si

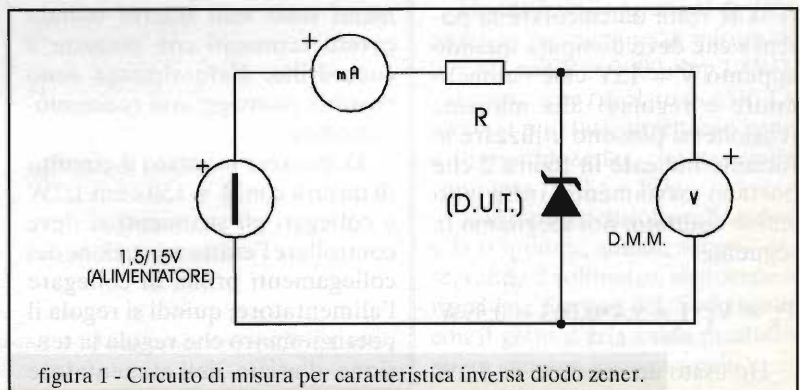
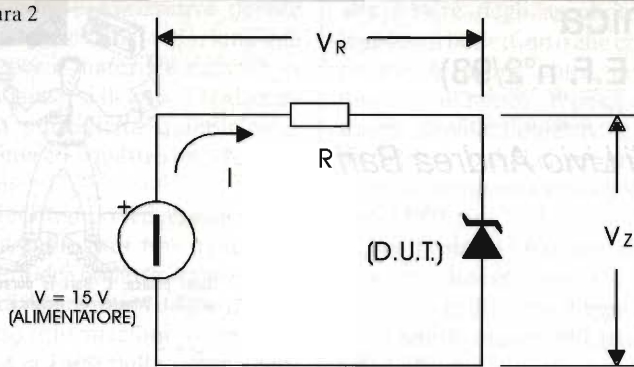


figura 1 - Circuito di misura per caratteristica inversa diodo zener.

figura 2



$$V = V_R + V_Z; V_R = V - V_Z; R = V_R / I$$

$$P_R = V_R^2 / R; P_R = R \cdot I; P_R = V_R \cdot I$$

determina in:

$$R = \frac{V_R}{I} = \frac{9,4V}{0,06A} = 156 \text{ ohm};$$

naturalmente questo valore non è reperibile nella serie di valori E12 che si trova regolarmente in commercio ma si potrebbe scegliere il valore commerciale immediatamente inferiore a quello calcolato che è 150 ohm.

Assegnando questo valore a R, questa limiterà la corrente I (ricordo che $I = I_Z$) ad un valore massimo di

$$I_{Zmax} = \frac{9,4V}{150} = 0,063A = 63mA$$

che risulta comunque sicuro, quindi si impiegherà per R un resistore da 150 ohm.

Per specificare completamente la R resta da calcolare la potenza che deve dissipare quando appunto $V = 15V$ cioè l'alimentatore è regolato alla massima tensione: si possono utilizzare le formule indicate in figura 2 che portano ovviamente tutte allo stesso risultato, noi scegliamo la seguente:

$$P_R = V_R \cdot I = 9,4 \cdot 0,063 = 0,59W$$

Ho usato un resistore da 1/2W

poiché non ho superato i 50mA durante le prove come si può vedere nella tabella di figura 3.

Per misurare la corrente che attraversa il D.U.T. si può usare un tester che useremo come milliamperometro o un multimetro digitale (DMM) inserito come milliamperometro. Nel Dicembre '95 a Genova alla solita Mostra del Radioamatore si potevano acquistare dei semplici ma efficienti multimetri digitali tra le 20.000 e le 40.000 lire per cui oggi sono molti gli hobbisti che al posto del classico tester analogico I.C.E. mod. 680 R o 680 G acquistano il digitale.

Useremo poi un multimetro digitale come voltmetro in c.c. sulla portata 20V.

Io ho montato il circuito di misura di figura 1 su una basetta breadboard del tipo senza saldature (il cui uso è stato descritto nella 32ª puntata apparsa su Elettronica Flash n. 1, Gennaio '96) e gli strumenti sono stati inseriti usando cavetti terminati con pinzette a coccodrillo. Naturalmente sono possibili montaggi con connessioni saldate.

Dopo aver montato il circuito di misura con $R = 150 \text{ ohm}$ 1/2W e collegati gli strumenti si deve controllare l'esatta esecuzione dei collegamenti prima di collegare l'alimentatore; quindi si regola il potenziometro che regola la tensione d'uscita dell'alimentatore

per avere il valore minimo, e solo dopo si collega l'alimentatore al circuito.

Il milliamperometro mA (tester o digitale) indicherà la corrente inversa che circola nel diodo zener, che sarà inizialmente pari a 0, si aumenta la tensione agendo sul potenziometro dell'alimentatore e si vede la corrente salire, si aumenta la tensione fino a portare la corrente esattamente a $100\mu A$ e si legge la tensione inversa V_Z sul multi-metro digitale DMM, annotandola. Quindi si aumenta la tensione in uscita dell'alimentatore fino a leggere $250\mu A$ sullo strumento che misura la corrente I.

Si legge sul multimetro digitale DMM che misura la V_Z sul diodo e la si annota. Si procede allo stesso modo per tutti i valori di corrente, ad esempio 500, $750\mu A$, 1, 2, 4, 8, 10, 15, 30, 50mA (sono stati scelti in modo da facilitare l'esecuzione grafica della figura 4).

Usando come milliamperometro un tester I.C.E. mod. 680 R (in figura 1 è indicato come mA) questo sarà commutato sulle portate $500\mu A$, 5mA, 50mA e 500mA f.s. mentre se si utilizza un comune multimetro digitale a tre cifre e mezzo questo sarà commutato su 2mA, 20mA e 200mA.

Il voltmetro, nel mio caso un Escort EDM 1116A a 3 cifre e 1/2 (in figura 1 è indicato come DMM) si usa sulla portata 20V f.s.

Logicamente il Lettore userà gli strumenti di cui dispone, magari del tutto diversi.

Notate che la corrente sul diodo è sostanzialmente nulla per tensioni al disotto della tensione di ginocchio detta V_k (knee = ginocchio). Nel nostro caso $V_k = 5V$ circa. Dovreste poi rilevare una rapida crescita della corrente quando la tensione supera la V_k e, successivamente, incrementi nella corrente ancora più decisi con incrementi molto piccoli della tensione sullo zener.

Questo dimostra come il diodo



zener mantenga una tensione praticamente costante ("stabilizzata") ai suoi capi quando è attraversato da una corrente inversa sufficiente.

Per maggiore chiarezza ho provveduto, in quanto il Minicorso di Radiotecnica si rivolge principalmente ai principianti in elettronica, a tabulare i dati rilevati sperimentalmente in figura 3.

Dopo aver annotato i dati rilevati relativi al diodo in esame e preparato la tabella (figura 3) con le misure, si può finalmente tracciare il grafico relativo che rappresenta la curva caratteristica del diodo zener in prova in polarizzazione inversa, che è visibile in figura 4.

Come esercizio vi consiglio caldamente di provare ad effettuare questa sperimentazione su un qualsiasi diodo zener in vostro possesso, ma ricordate che quando si lavora con diodi zener con tensione nominale e/o potenza diversa si debbono effettuare i calcoli preventivi indicati in precedenza per determinare le caratteristiche di R. Tenete soprattutto d'occhio il valore della corrente che passa nel

diodo che se eccessiva può causarne il guasto.

Determinazione della resistenza dinamica rd di un diodo zener

Nella 30ª puntata, studiando i diodi, abbiamo definito la resistenza dinamica indicando come ricavarla dalla curva caratteristica. Analogamente si può ricavare la resistenza dinamica di uno zener che si esprime con il rapporto tra la variazione della tensione misurata ai capi del diodo Zener e la variazione di corrente che l'attraversa.

La resistenza dinamica rd così ottenuta esprime il potere regolatore del diodo.

Uno zener con un valore basso della resistenza dinamica rd stabilizza meglio di un diodo zener con valore più elevato di rd. Uno zener ideale avrebbe perciò: rd uguale a 0 a cui corrisponde una Vz che si mantiene perfettamente costante al variare della corrente che attraversa lo zener.

Per maggiore chiarezza, in figura 3, accanto ai dati delle misure sono stati ricavati tre valori della

resistenza dinamica rd in tre punti di lavoro diversi che potete poi ritrovare sulla curva caratteristica di figura 4.

La migliore stabilizzazione si ottiene quando il diodo lavora in un tratto della caratteristica in cui il valore di rd è molto piccolo.

Determinazione qualitativa del coefficiente di temperatura di un diodo zener

È noto che i dispositivi realizzati con materiale semiconduttore risultano sensibili alle variazioni di temperatura, e anche il valore della tensione di Zener dipende, in certa misura, dalla temperatura.

Il coefficiente di temperatura è funzione della tensione caratteristica dello zener.

Per verificare questa caratteristica degli zener si può eseguire un interessante esperimento.

Si fa funzionare il diodo zener in prova per circa 1 minuto con un valvolare di corrente che lo faccia dissipare una potenza tale da non provocarne un riscaldamento sensibile, condizione che può essere controllata usando come sensibile termometro il polpastrello del vostro dito indice.

Per essere più chiari diciamo che nel nostro caso, nel diodo da 10V 1/2W, con R = 1000 ohm e l'alimentatore regolato su 15V circola una corrente di circa 5mA che fa dissipare sul diodo una potenza di circa 0,05W (50mW) e quindi la condizione richiesta è rispettata in pieno.

Ho utilizzato uno zener da 10V montato nel circuito di misura di figura 1 con R = 1000 ohm 1/4W e l'alimentatore regolato su 15V. La prova si può fare altrettanto bene utilizzando zener con tensione compresa tra 7,5 e 12V.

Si misura la tensione sullo zener e la si annota, quindi, sempre osservando il voltmetro, si procede a riscaldare il corpo del diodo zener con il getto d'aria calda prodotto da un comune asciugacapelli.

I	V (volt)	
100µA	5,10	
250	5,30	
500	5,40	
750	5,45	
1mA	5,51	} rd ₁ = $\frac{dV}{dI} = \frac{5,56 - 5,51}{2 - 1 \text{ [mA]}} = 50\Omega$
2	5,56	
4	5,59	
8	5,61	
10	5,62	
15	5,63	} rd ₂ = $\frac{dV}{dI} = \frac{5,65 - 5,63}{20 - 15} = 4\Omega$
20	5,65	
25	5,68	
30	5,70	
35	5,72	} rd ₃ = $\frac{dV}{dI} = \frac{5,73 - 5,72}{40 - 35} = 2\Omega$
40	5,73	
45	5,75	
50mA	5,77	

figura 3 - Misura della caratteristica inversa del diodo zener tipo: BZX55 C5V6
Pdmax = 0,5W

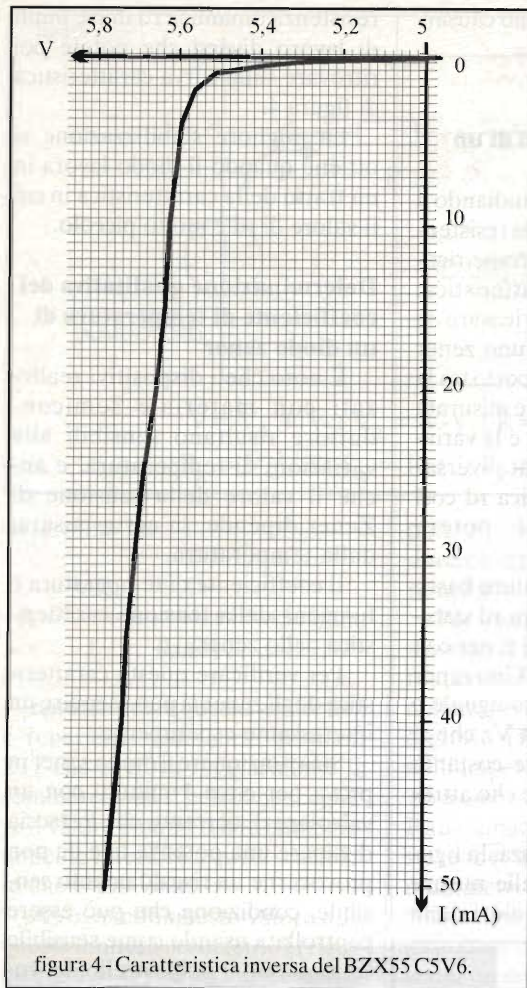


figura 4 - Caratteristica inversa del BZX55 C5V6.

Si potrà agevolmente osservare che la tensione indicata dal multimetro digitale varia man mano che il diodo viene riscaldato.

In genere la tensione aumenta all'aumentare della temperatura negli zener con tensione superiore a 6V ed il fenomeno si evidenzia nei diodi zener con tensione elevata, che presentano dei coefficienti di temperatura positivi, il cui valore diminuisce al calare della tensione di zener, tanto che gli zener da 5,1 e 5,6V presentano un coefficiente di temperatura t_c prossimo allo zero, cioè risultano avere una tensione molto stabile nei confronti della temperatura. Negli zener con V_z inferiore a 5V il coefficiente t_c diventa negativo e cioè riscaldandoli la loro V_z diminuisce.

Si possono perciò utilizzare zener con tensioni diverse e fare interessanti confronti per ciò che concerne il loro coefficiente di temperatura.

Collaudo dei diodi zener

Molto spesso si usa un multimetro digitale (o come io preferisco, un tester analogico) per controllare rapidamente se un diodo è integro o guasto.

I diodi zener possono essere collaudati allo stesso modo ma questa prova può solo escludere che lo zener in prova sia aperto o in corto circuito e quindi in linea di massima integro, ma non è possibile stabilirne la tensione caratteristica.

Misurando uno zener, dopo aver identificato il terminale di catodo, che in genere è contrassegnato da una banda colorata o nel caso di diodi con più bande dalla banda più larga o dalla lettera "K", collegando il terminale positivo del tester analogico predisposto come ohmmetro, selezionando una portata per bassi valori di resistenza, ad esempio "Rx 10" leggerete un valore dell'ordine delle centinaia di ohm o anche meno essendo il diodo zener polarizzato direttamente e quindi in conduzione.

Se usate un multimetro digitale con la funzione "diode check", in genere indicata con il simbolo del diodo sul commutatore di portata, il display indicherà la caduta di tensione ai capi del diodo che funziona in polariz-

zazione diretta cioè un valore da 0,5 a 0,7V.

Se invece collegate il puntale positivo del tester analogico all'anodo del diodo ed il puntale negativo al catodo leggerete un valore di resistenza altissimo (generalmente alcune centinaia di kohm, o più elevato).

Questo accade perché essendo il diodo zener polarizzato inversamente la tensione proveniente dalla pila interna al tester (in genere da 3V) presente sui puntali del tester e applicata allo zener è inferiore alla tensione di zener e quindi non circola corrente.

Proposte di lavoro

Dovendo ripetere l'esperimento finalizzato alla realizzazione della curva caratteristica del diodo zener con un diodo da 6,2V 1 watt determinare la corrente massima che può attraversare il diodo (I_{zmax}), volendo limitare la corrente al valore di 100mA (0,1A) con l'alimentatore regolato a 15V indicare il valore teorico che deve assumere R. Scegliere il valore commerciale per R e la sua potenza nominale.

Misurare lo zener sopra descritto e tracciarne la caratteristica inversa.

Determinare, operando sui dati rilevati e tabulati o sulla curva caratteristica, il valore della resistenza differenziale

$$r_d = \frac{\Delta V}{\Delta I}$$

per il punto di lavoro compreso tra 15 e 20mA sia per il diodo BZX55C5V6 le cui caratteristiche sono riportate nelle figure 3 e 4 che per il diodo da 6,2V 1W da voi misurato.

Risultati e chiarimenti utili alla prossima puntata.

Buon lavoro!



SURPLUS RICEVITORE H.F. RACAL RA 1792

Federico BALDI

INTRODUZIONE

Questo articolo è volto alla descrizione di un ricevitore professionale ad alte prestazioni che solo con difficoltà può rientrare nella categoria degli apparati "surplus", infatti l'esemplare in mio possesso è stato costruito nel 1987. Lo strumento è tuttora in servizio presso utilizzatori professionali civili e militari, in particolare mi risulta che ne siano dotate le navi militari di diverse marine nazionali, oltre a quelle appartenenti alla marina del Regno Unito.

Del ricevitore esistono diverse versioni che mantengono sempre la sigla RA 1792 e che corrispondono a differenti epoche di

produzione del ricevitore; esse, peraltro, differiscono solo per particolari marginali (ad esempio la retroilluminazione del display a cristalli liquidi, che è stata introdotta negli esemplari costruiti successivamente al 1985).

Il Racal RA 1792 è un ricevitore completamente sintetizzato e programmabile che copre il range di frequenza da 150 kHz a 30 MHz in passi di 10 Hz. Peraltro, con una riduzione delle prestazioni in termini di sensibilità, sono ricevibili anche le frequenze comprese tra 10 e 150 kHz.

L'impostazione della frequenza può essere effettuata tramite una tastiera numerica o tra-

mite una normale manopola di sintonia.

Il ricevitore dispone anche di 100 canali: ognuno di essi può memorizzare la frequenza operativa desiderata ed i relativi modi operativi. In tal modo, allorché verrà selezionato un particolare canale, il ricevitore si sintonizzerà sulla frequenza desiderata con i modi operativi a suo tempo impostati (AM/CW/LSB/USB/ISB/FM, controllo di guadagno manuale od automatico con la relativa costante di tempo dell'AGC, ampiezza di banda).

È anche possibile effettuare la scansione di un massimo di 10 canali selezionabili, con un tem-



Foto 1 - Vista frontale.



po di ascolto per canale tra 0.1 e 10 secondi; l'unità è dotata di una batteria tampone che consente di conservare tutte le impostazioni di memoria nella eventualità di una interruzione dell'alimentazione.

I modi di ricezione standard sono CW (A1), MCW (A2), AM (A3), USB/LSB (A3A, A3H, A3J, A2A, A2H, A2J) ed FM (F3), mentre la ISB (A3B) è disponibile come opzione (ad esempio sul mio esemplare non è montata la scheda ad essa relativa).

SPECIFICHE TECNICHE

Analisi Circuitale

Circuito di Ingresso - I e II Mixer

I segnali che pervengono all'antenna vengono applicati, tramite un circuito di protezione e silenziamento, ad un amplificatore RF a larga banda seguito da un filtro passa-basso a 30 MHz.

Il circuito di protezione contiene un relè che interrompe automaticamente la linea RF per segnali in antenna superiori a 5 V e.m.f. od allorché un segnale di muting a 0V viene applicato al ricevitore tramite il connettore posteriore oppure tramite la porta dati.

Il filtro passa-basso protegge il ricevitore dai segnali di frequenza immagine ed inoltre attenua la reirradiazione tramite il connettore di antenna del primo oscillatore locale.

Lo stadio amplificatore RF può essere escluso dal circuito se necessario. La normale frequenza operativa del ricevitore è da 150 kHz a 30 MHz, ma possono essere sintonizzate anche frequenze tra 0 e 150 kHz anche se in tal caso il ricevitore

non rispetterà le specifiche descritte nella scheda tecnica.

Nel primo mixer il segnale ricevuto viene miscelato con il segnale di uscita del primo oscillatore locale sintetizzato con una frequenza compresa tra 40.455 e 70.455 MHz ed il segnale risultante (alla frequenza di 40.455 MHz) viene, quindi, inviato tramite un filtro a 16 kHz al primo amplificatore di Frequenza Intermedia che ha un controllo di guadagno automatico.

Il primo oscillatore locale sintetizzato riceve un segnale di riferimento a 1 MHz dal secondo oscillatore locale/BFO (anch'esso sintetizzato) e può essere impostato alla frequenza desiderata a passi di 10 Hz; il suo segnale d'uscita è disponibile su un connettore del pannello posteriore.

Il segnale a 40.455 MHz in uscita dal primo amplificatore di FI giunge poi al secondo mixer, dove viene amplificato e miscelato con un segnale a 40 MHz proveniente dal secondo oscillatore locale/BFO sintetizzato. Si genera, in tal modo, un segnale risultante a 455 kHz che viene filtrato ed amplificato per essere, quindi, inviato al circuito principale IF/AF.

Il secondo oscillatore locale/BFO sintetizzato è agganciato in fase ad una frequenza di riferimento, che può derivare, da un oscillatore a cristallo a 5 MHz compensato in temperatura (TCXO) opzionale, oppure da un modulo di frequenza standard a 5 MHz (A11, anch'esso opzionale ed impiegato sul mio esemplare) o da una unità esterna al connettore REF IN/OUT presente sul pannello posteriore. In tal caso la frequenza

generata potrà essere di 1 MHz, 5 MHz o 10 MHz previa adeguata impostazione del secondo oscillatore locale/BFO sintetizzato.

Per quanto riguarda le caratteristiche di stabilità con le frequenze di riferimento interne, il manuale riporta le seguenti specifiche:

a) Oscillatore a cristallo a 5 MHz compensato in temperatura (TCXO): $\pm 2/10^6$ p.p.m. da -10°C a $+55^\circ\text{C}$.

b) Modulo A11 - Type 9442: $\pm 3/10^9$ p.p.m. per giorno dopo tre mesi di continua operatività.

CIRCUITO PRINCIPALE IF/AF

Questo circuito accoglie sino a sei filtri a 455 kHz che determinano la selettività del ricevitore. Nella configurazione standard 4 di essi sono simmetrici con una larghezza di banda nominale di 6 - 3 - 1 kHz e di 300 Hz, mentre i due restanti sono filtri di banda laterale con una larghezza di banda nominale di 3 kHz; inoltre il circuito prevede anche la possibilità di una larghezza di banda di 16 kHz determinata dal filtro presente a livello del primo mixer.

Il segnale in uscita dal filtro selezionato viene applicato ad un amplificatore di FI a controllo automatico e, quindi, viene inviato a:

a) Rivelatore AGC, che produce la tensione di AGC applicata, poi, all'amplificatore AGC del secondo mixer e la tensione di controllo di guadagno automatico o manuale applicata al secondo amplificatore di FI a 455 kHz. Il software di controllo invia, in forma parallela, l'impostazione di controllo di guada-

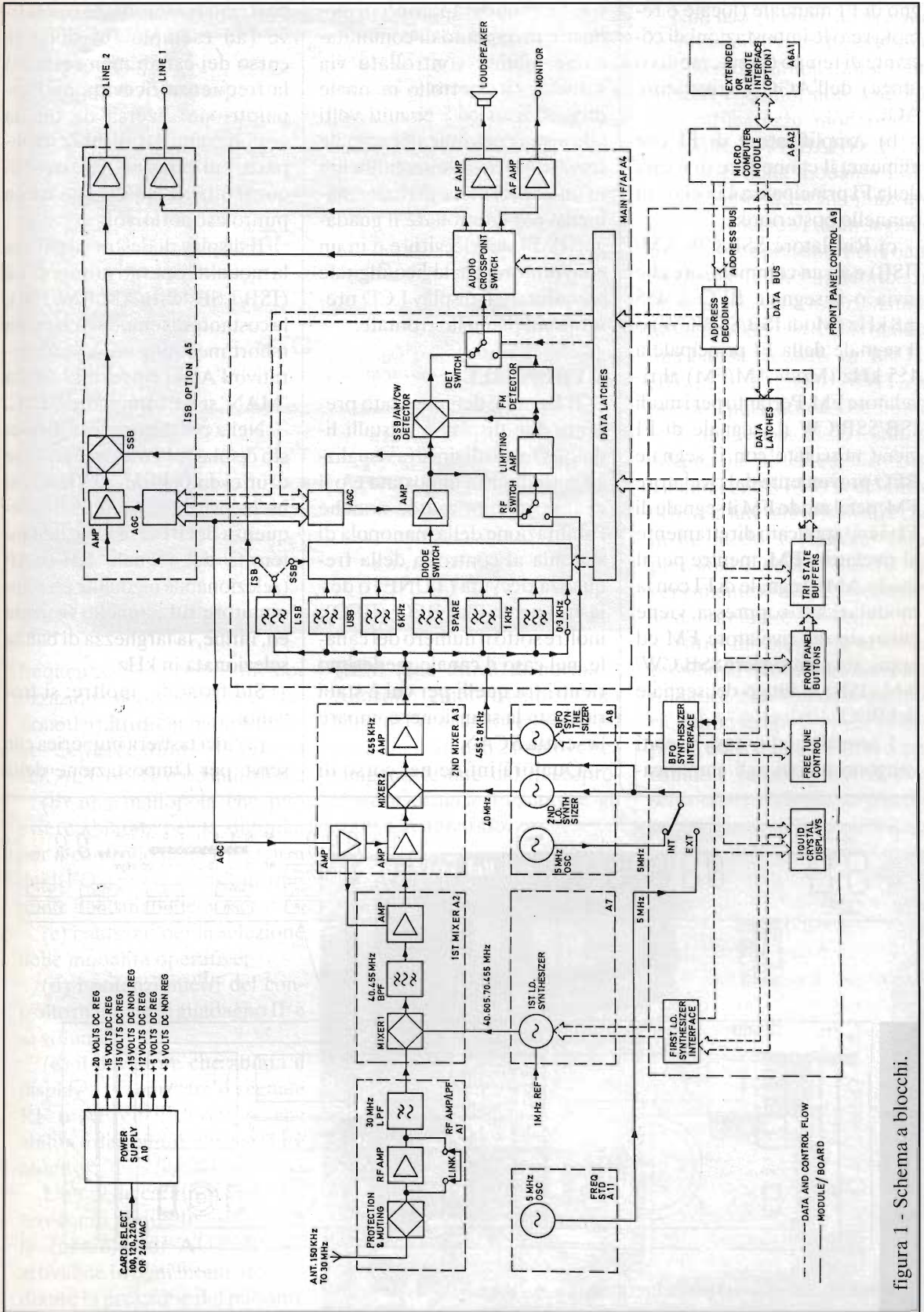


figura 1 - Schema a blocchi.



gno di FI manuale (locale o remota) e/o le impostazioni di costante di tempo (breve, media o lunga) dell'AGC al rivelatore AGC.

b) Amplificatore di FI che alimenta il connettore di uscita della FI principale a 455 kHz sul pannello posteriore.

c) Rivelatore SSB/CW/AM/(ISB) e ad un commutatore che invia o il segnale BFO a 455 \pm 8 kHz (Modi ISB/SSB/CW) o il segnale della FI principale a 455 kHz (Modi AM/FM) al rivelatore FM. Pertanto per i modi ISB/SSB/CW il segnale di FI viene miscelato con il segnale BFO proveniente dal rivelatore FM, per il modo FM il segnale di FI viene applicato direttamente al rivelatore FM, mentre per il modo AM il segnale di FI con la modulazione soppressa viene generato dal rivelatore FM ed applicato al rivelatore SSB/CW/AM/(ISB) in luogo del segnale del BFO.

I segnali audio così rivelati vengono inviati agli amplifica-

tori finali audio appropriati mediante un circuito di commutazione audio controllato via software. Il controllo manuale di guadagno ed i circuiti volti alla visualizzazione del segnale consistono fondamentalmente in un convertitore digitale/analogico per controllare il guadagno di FI del ricevitore e in un convertitore analogico/digitale per pilotare il display LCD presente sul pannello frontale.

II FRONTE

Il frontale dell'apparato presenta due display a cristalli liquidi. Quello di sinistra visualizza la frequenza impostata e/o il canale memorizzato, nonché l'abilitazione della manopola di sintonia al controllo della frequenza ricevuta (TUNE) o della frequenza del BFO (BFO); inoltre sotto il numero del canale, nel caso il canale medesimo rientri tra quelli per cui è stata richiesta la scansione, compare la scritta SCAN.

Qualora infine nel corso di

particolari metodiche operative (ad esempio revisione in corso dei canali memorizzati) la frequenza ricevuta dall'apparato sia diversa da quella visualizzata dal display, compare, all'estremo sinistro di quest'ultimo, un triangolo con punto esclamativo.

Il display di destra visualizza la modalità operativa impostata (ISB/LSB/USB/AM/CW/FM), la costante di tempo selezionata (short/med/long/aux), se è operativo l'AGC, oppure la scritta "MAN" se si è in modalità MGC.

Nella parte superiore di questo display, oltre all'indicazione di un eventuale difetto (fault), si ha la visualizzazione della frequenza del BFO in kHz, dell'intensità del segnale RF o AF (selezionabile mediante un commutatore sul pannello frontale ed, infine, la larghezza di banda selezionata in kHz.

Sul frontale, inoltre, si trovano:

(a) una tastiera numerica che serve per l'impostazione della

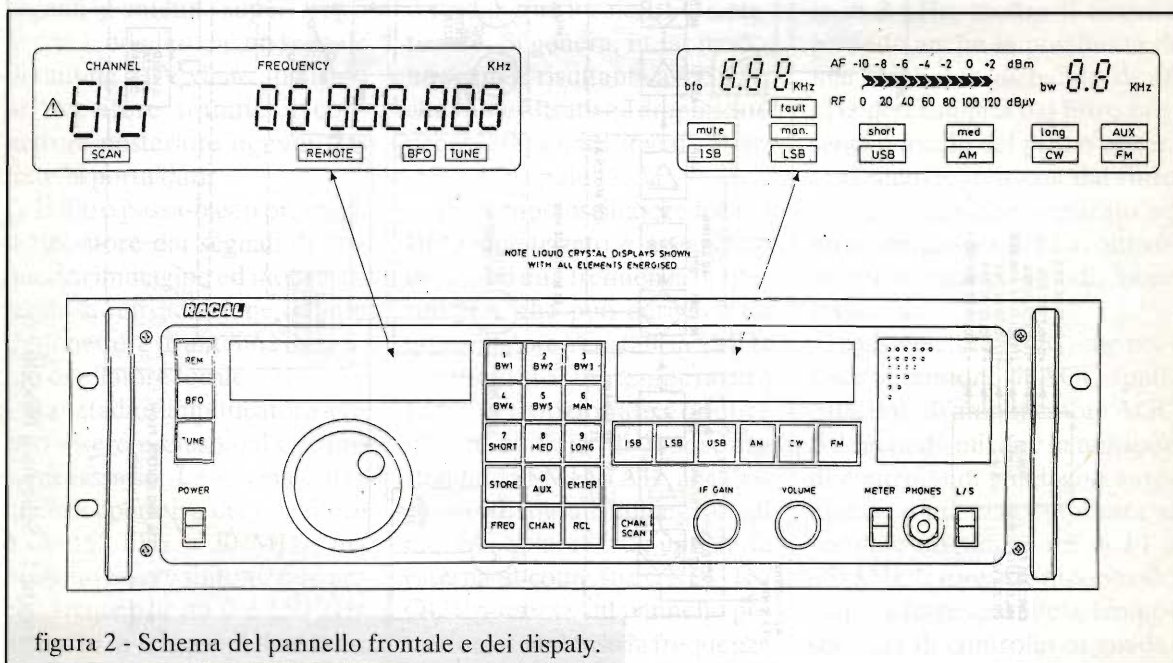
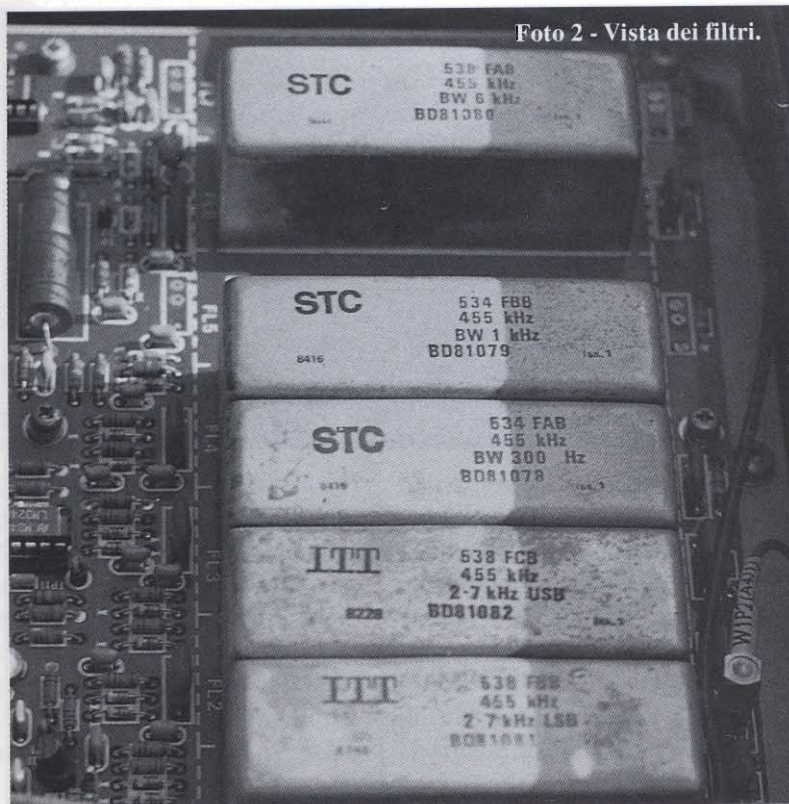


figura 2 - Schema del pannello frontale e dei display.



Foto 2 - Vista dei filtri.



frequenza, la selezione/memorizzazione dei canali, l'impostazione dei filtri di banda, la selezione delle costanti di tempo dell'AGC della modalità MGC;

(b) una manopola che può essere abilitata per la sintonia, per il controllo della frequenza del BFO o per la scansione manuale dei canali memorizzati;

(c) i pulsanti per la selezione delle modalità operative;

(d) i potenziometri del controllo manuale di guadagno IF e di volume;

(e) il deviatore che abilita il display a visualizzare il segnale RF o AF ed il deviatore che abilita o disabilita l'altoparlante monitor.

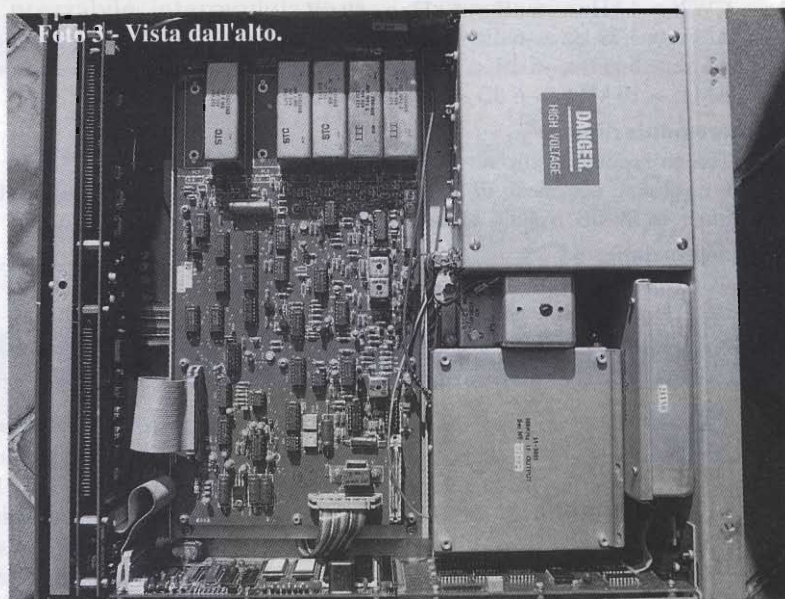
Una delle caratteristiche interessanti di questo apparato è la funzione di AUTOTEST attivabile in ogni momento mediante la pressione del pulsante

REM (che attiva di norma il controllo remoto tramite l'unità MA 1075) e le cifre 00; in tal modo nell'arco di 2 minuti circa vengono testate dal microprocessore tutte le funzioni e gli stadi dell'apparato.

Nell'uso pratico ho trovato sorprendente (per me che sono appassionato di apparati surplus militari e quindi non abituato alle raffinatezze moderne) la funzione PASSBAND TUNING che, nelle modalità LSB/USB, consente di minimizzare gli effetti negativi di un segnale interferente presente nella banda passante dell'apparato. In pratica, una volta selezionata la modalità operativa, si commuta una banda passante di 300 Hz (BW1) o di 1 kHz (BW2), si preme il pulsante BFO e, tramite la manopola di sintonia, si adegua la posizione del passabanda entro i 3 kHz del filtro di banda laterale e devo dire che in tal modo si rendono comprensibili modulazioni che diversamente sarebbero sommerse dal rumore di fondo.

Altre funzioni utili sono la possibilità di una scansione automatica a banchi di 10 memorie con un tempo di ascolto compreso tra 100 msec. e 10 sec. per canale e la possibilità di pre-selezionare (tramite un piccolo commutatore all'interno dell'ap-

Foto 3 - Vista dall'alto.



**SPECIFICHE TECNICHE****Range di Frequenza:**

150 kHz - 30 MHz.

Modi di Ricezione:

USB/LSB (A3A, A3H, A3J, A2A, A2H, A2J); AM (A3); MCW (A2); ISB (A3B) opzionale; FM (F3).

Sintonia:

Sintonia continua a passi di 10 Hz sull'intero range di frequenza, impostabile tramite tastiera numerica o con manopola di sintonia con rapporto variabile da 1 a 20 kHz/giro in funzione della velocità di rotazione.

Canali Pre-Programmati:

Unità di memoria EPROM con 100 canali.

Scansione dei Canali:

Scansione automatica sino a 10 canali in ogni decade dei 100 canali memorizzati. Tempo di ascolto variabile tra 0.1 e 10 sec.

Stabilità in Frequenza:

In funzione dello standard di frequenza usato:

1 (a) Oscillatore a cristallo a 5 MHz compensato in temperatura (TCXO): $\pm 2/10^6$ p.p.m. da -10°C a $+55^\circ\text{C}$ 1 (b) Modulo A11 - Type 9442: $\pm 3/10^9$ p.p.m. per giorno dopo tre mesi di continua operatività

2) Standard Eterno a 1-5-10 MHz / 0 dBm / 50 ohm.

Ingresso d'Antenna:

(a) 50-75 ohm

(b) il ricevitore può sostenere senza danni segnali in ingresso di 50 V_{EMF} continui

(c) Re-irradiazione

1) 0-30 MHz < 10 mcV_{PD}2) 30-100 MHz < 12 mcV_{PD}.**Sensibilità:**

(a) CW e SSB : con ampiezza di banda 3 kHz il rapporto S+N è migliore di 10 dB con 3 mcV (EMF) in ingresso da 150 kHz a 1 MHz e di 10 dB con 1 mcV (EMF) in ingresso da 1 a 30 MHz

(b) AM : con ampiezza di banda 6 kHz il rapporto S+N è migliore di 10 dB con 10 mcV (EMF) in ingresso modulati al 70% a 1 kHz da 150 kHz a 1 MHz e di 10 dB con 3 mcV (EMF) in ingresso modulati al 70% a 1 kHz da 1 a 30 MHz

Selettività FI:

USB: + 250 Hz a +3.2 kHz a -6 dB / -400 Hz a +4.3 kHz a -60 dB

LSB: -250 Hz a -3.2 kHz a -6 dB / +400 Hz a -4.3 kHz a -60 dB

CW1: > 300 Hz a -6 dB < 3 kHz a -60 dB

CW2: > 1 kHz a -6 dB < 6 kHz a -60 dB

AM1: > 3.2 kHz a -6 dB < 12 kHz a -60 dB

AM2: > 6 kHz a -6 dB < 20 kHz a -60 dB

AM1: > 16 kHz a -6 dB < 50 kHz a -60 dB

Intermodulazione:

Con un segnale desiderato di 1 mV EMF ed ampiezza di banda 3 kHz, un segnale interferente modulato al 30% e scostato non meno di 20 kHz deve essere maggiore di 500 mV EMF per generare un segnale in uscita inferiore di 20 dB rispetto all'uscita generata dal segnale desiderato.

Alimentazione:

AC: 110 - 120 - 220 - 240 V / +10% -15% / 45-65 Hz

DC: 18 - 32 V con alimentatore ausiliario.

Assorbimento:

Circa 60 VA con alimentazione in alternata, circa 40 W con alimentazione in continua.

Dimensioni:

Altezza: 13.3 cm

Larghezza : 48.3 cm

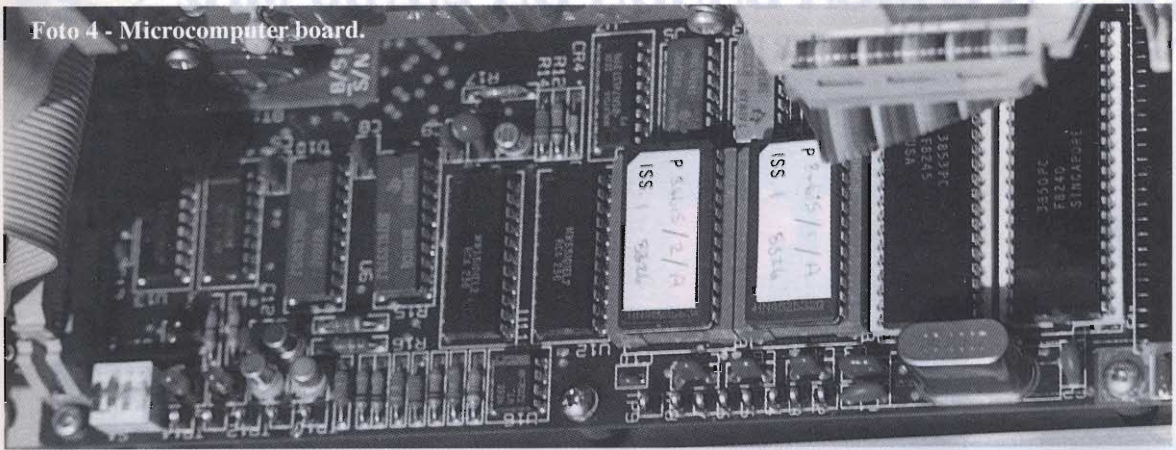
Profondità: 45.8 cm

Peso:

14 kg



Foto 4 - Microcomputer board.



parato) l'ampiezza di banda ed i parametri di AGC che l'operatore preferisce relativamente a ciascuna modalità operativa, in modo che il ricevitore torni automaticamente ai parametri impostati ogni volta che sarà selezionato uno dei vari modi operativi.

Non vi è nulla da dire a riguardo della sensibilità, della selettività, della stabilità in frequenza e della resistenza alla intermodulazione, salvo che sono perfettamente in linea con le specifiche tecniche che fanno di questo apparato un ricevitore di grandissima classe pur nell'ambito dei ricevitori professio-

nali (quelli realmente tali) di recente costruzione.

In conclusione aggiungo un interessante particolare che potrebbe fornire lo spunto per un successivo articolo: sul pannello posteriore è presente un bocchettone J7, L.O. Output, che rende disponibile la frequenza di uscita del primo oscillatore locale sintetizzato (compresa tra 40.455 e 70.455 MHz).

Tale uscita può essere impiegata per pilotare un preselettore computerizzato dedicato; in realtà non è che si senta la necessità di un tale accessorio, in quanto il ricevitore non ha una apprezzabile intermodulazione,

però potrebbe essere un interessante completamento.

Bibliografia

- HF Communication Receiver System RA 1792/MA1075 - Operator Manual.
- HF Communication Receiver System RA 1792/MA1075 - Technical Manual.

RINGRAZIAMENTI

Un ringraziamento va all'amico Marco Bruno, titolare della ditta SPIN di Rivalta, che ha messo a mia disposizione l'apparato (mi è piaciuto così tanto che l'ho comperato) ed il relativo manuale.



Elle Erre

elettronica



MODULI PER TELECOMUNICAZIONI

- Trasmettitori FM banda stretta o larga 50 ÷ 510 MHz • Ricevitori FM banda stretta o larga 50 ÷ 510 MHz •
 - Amplificatori RF 50 ÷ 510 MHz fino a 500 W • Filtri passa basso e passa banda 50 ÷ 510 MHz fino a 250 W
 - Filtri passa basso per BF da 15 kHz o 80 kHz • Limitatori di deviazione • Codificatori stereo •
 - Alimentatori con e senza protezioni 12 o 28 Vcc fino a 30 A • Accoppiatori ibridi -3 dB 90° • Carichi fittizi 50 ohm fino a 400 W • Protezioni da sovratensioni • Accoppiatori direzionali con strumento 1,2 kW max •
 - Accessori e ricambistica per RF • Sintetizzatori 370 ÷ 520 - 800 ÷ 1000 MHz • Altri tipi di moduli su richiesta
- IN PREPARAZIONE PONTI RADIO 800 ÷ 1500 o 1500 ÷ 2500 MHz —

PER INFORMAZIONI: ELLE ERRE ELETTRONICA - via Oropa, 297 - 13060 COSSILA (BI)
tel. 015/57.21.03 - fax 015/57.21.03

SISTEMA DI ANTENNE CB

A LARGA BANDA DA 25÷30 MHz

PREDISPOSTE PER INSTALLAZIONE A GRONDA O A SPECCHIO

NEW

NEW



TRUCKER 4000/G

cod. T 784

TRUCKER 4000/S

cod. T 785



La TRUCKER 4000/G viene fornita con due attacchi a GRONDA cromati.

La TRUCKER 4000/S viene fornita con due attacchi a SPECCHIO.

IL SISTEMA È COMPOSTO DA:

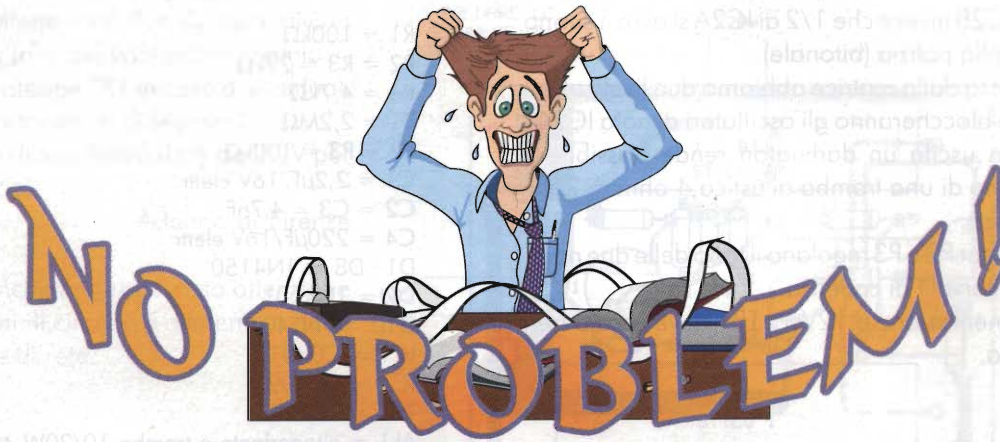
- 2 ANTENNE CON ATTACCO TIPO DV
- 2 CAVI SPECIALI DI COLLEGAMENTO CON CONNETTORE DV
- UN CONNETTORE SPECIALE PER IL CB

CARATTERISTICHE TECNICHE

Frequenza di funzionamento	25-30 MHz
Numero canali	400 CH
Potenza max applicabile	250 W
R.O.S. min. in centro banda	1.1
Guadagno	5 dB
Lunghezza	1500

CTE INTERNATIONAL
42100 Reggio Emilia - Italy
Via R. Sevardi, 7
(Zona industriale mancasale)
Tel. 0522/516660 (Ric. Aut.)
Telex 530156 CTE I
FAX 0522/921248





Mese alquanto ricco di progetti, e dico proprio progetti perché da quando, con le novità inserite nella rivista col mese di Gennaio '96, abbiamo deciso di corredare gli schemi elettrici con relativi circuiti stampati, l'interesse dei Lettori è iperbolicamente aumentato.

Non dobbiamo con ciò essere indotti a pensare che i nostri Lettori siano pigri, non riescano a realizzare da se un circuito stampato, ma questo ulteriore servizio è stato comunque gradito. Apprezzata anche la nuova veste grafica della rubrica ed il logo che, pur semplice, sintetizza la funzione principe della rubrica.

Al solito ci siamo trovati di fronte a tante richieste per cui alcune verranno liquidate in poche righe, altre ahimé rimandate alle prossime puntate per motivi di spazio.

Ben cinque sono state scelte per questo mese.

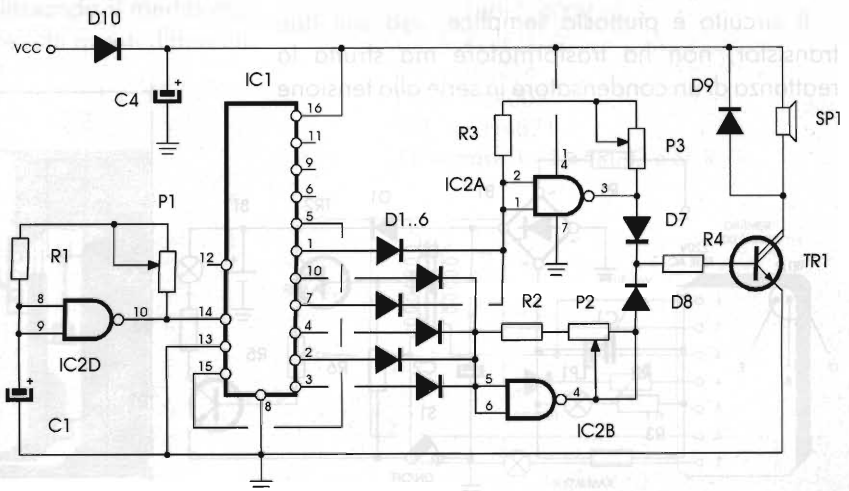
SIRENA PER MEZZI DI SOCCORSO

Sono un vostro affezionato Lettore da oltre cinque anni, ho realizzato parecchi vostri progetti con buoni risultati, ora però dovete proprio aiutarvi! Lavoro come elettrauta presso una officina che attrezza mezzi molto differenti tra loro, alcuni per la locale protezione civile; potreste pubblicare una sirena norme CEE per mezzi di secondo soccorso, ovvero la cosiddetta "tritona-le"? Vi ringrazio fin da ora!
Luigi di Verona

R.: Abbiamo chiesto ad un nostro collaboratore che ha esperienza in questo campo e, in quattro e quattr'otto ecco lo schema e stampato.

Il circuito è molto semplice, il suono emesso è quello tipico delle ambu-

lanze. I componenti attivi sono tre, due C/MOS ed un darlington. Lo schema elettrico rivela ogni parte circuitale: IC2D è un oscillatore a bassissima frequenza che rende operante il contatore CD4017 (IC1). La matrice di diodi effettua la sequenza. Collegando il diodo in uscita dal pin 2 di IC1 ai pin



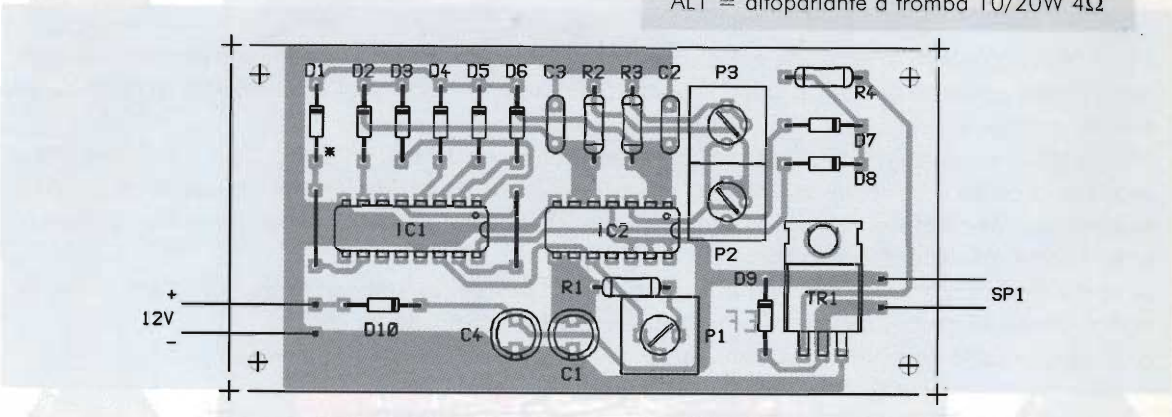
5/6 di IC2B invece che 1/2 di IC2A si avrà il suono tipico della polizia (bitonale).

In uscita dalla matrice abbiamo due livelli alternati che bloccheranno gli oscillatori di nota IC2A/IC2B. In uscita un darlington rende possibile il pilotaggio di una tromba acustica 4 ohm di 20W di potenza.

I trimmer P2 e P3 regolano il tono delle due note, P1 gli intervalli di cadenza.

L'alimentazione è 12Vcc. TR1 deve essere ben dissipato.

- R1 = 100kΩ
- R2 = R3 = 22kΩ
- R4 = 4,7kΩ
- P1 = 2,2MΩ
- P2 = P3 = 100kΩ
- C1 = 2,2μF/16V elettr.
- C2 = C3 = 4,7nF
- C4 = 220μF/16V elettr.
- D1 ÷ D8 = 1N4150
- D9 = 1N4001
- D10 = 1N5404
- IC1 = CD4017
- IC2 = CD4093
- TR1 = TIP112
- AL1 = altoparlante a tromba 10/20W 4Ω



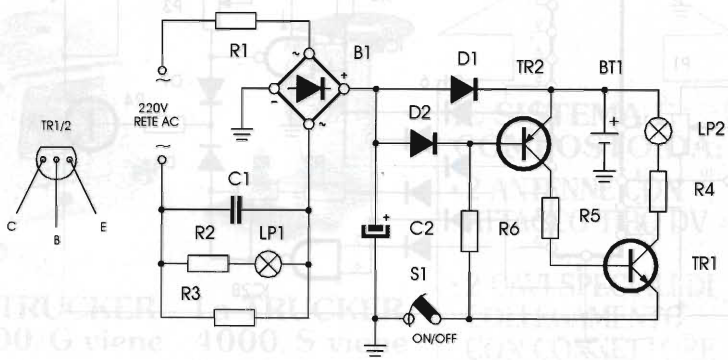
LAMPADA DI EMERGENZA

Leggo E.F. da circa un anno e mi sono appassionato alle realizzazioni più semplici essendo un "elettronico" alla prime armi. Mi sono cimentato nella realizzazione di una lampada di emergenza a batteria alimentata dalla rete, mi sono ispirato a modelli commerciali modificandoli e migliorando le caratteristiche.

Il circuito è piuttosto semplice, usa soli due transistor, non ha trasformatore ma sfrutta la reattanza di un condensatore in serie alla tensione

di rete. L'accensione è automatica al mancare della rete 220V. l'interruttore S1 blocca l'accensione in caso di voluta mancanza di alimentazione.

LP1 è un bulbo al neon che manifesta la presenza della tensione di rete.



- R1 = 220Ω 1/2W 5%
- R2 = 82kΩ 1/2W 5%
- R3 = 220kΩ 1/2W 5%
- R4 = 1,2Ω 1/2W 5%
- R5 = 120Ω 1/2W 5%
- R6 = 10kΩ 1/2W 5%
- C1 = 470nF/400V
- C2 = 2,2μF/16V el.
- S1 = interruttore
- BT1 = 2 stilo NiCd serie
- D1 = 1N4001
- D2 = 1N4148
- B1 = 50V/1A
- TR1 = BC337
- TR2 = BC327
- LP1 = bulbetto neon
- LP2 = 2,2V/1W lenticolare



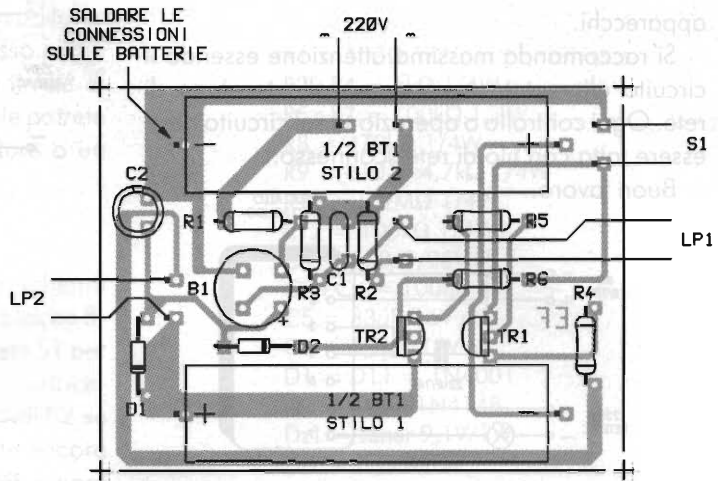
Le batterie sono due elementi stilo in serie tra loro del tipo nichel cadmio.

R4 protegge TR1 in caso di eventuali e rari cortocircuiti di filamento.

LP2 è di tipo lenticolare da 2,2V per minitorcie.

Adelmo di Firenze

R.: anche in questo caso attenzione alle mani. Il circuito è alimentato dalla tensione di rete.

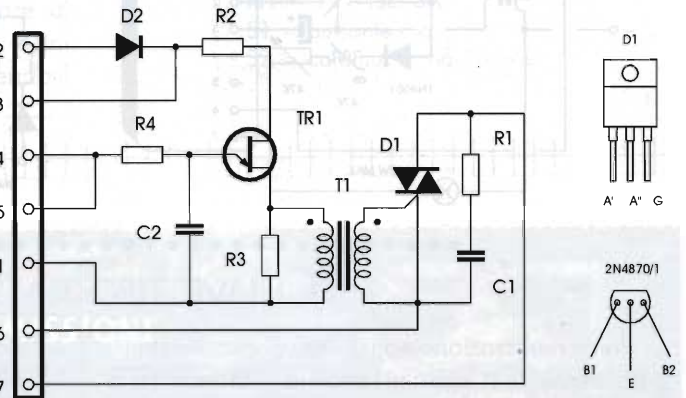


CIRCUITO MULTIFUNZIONE A UJT

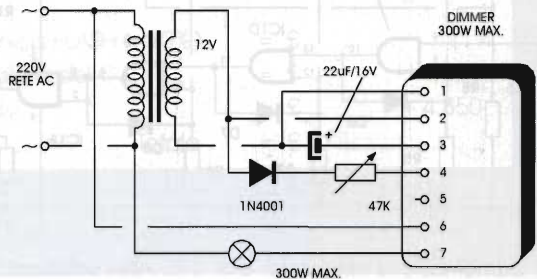
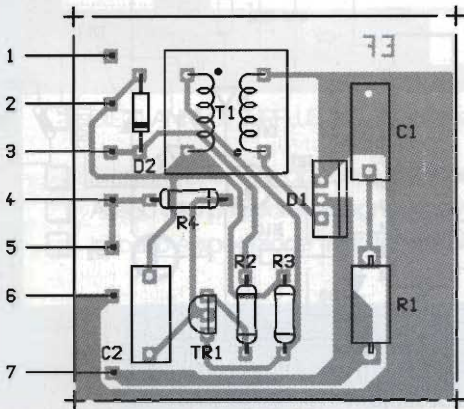
Questo progettino è a cura della Redazione. Avendo visto il crescente interesse da parte dei Lettori circa dimmer, relé allo stato solido e fotocomandi abbiamo pensato bene di proporre un circuito che accontenti un poco tutti.

Lo schema elettrico è molto semplice, si tratta di un oscillatore a rilassamento realizzato con una unigiunzione 2N2646/2N4871 o similare. Questo è sincronizzato con la tensione di rete e, seguendo le figure pubblicate potrete realizzare con estrema semplicità un regolatore di luce, un fotocomando, un relé allo stato solido interfaccia di rete infine con NTC come termocontrollo.

La rete 220V è intercettata con un TRIAC di opportuna potenza. Il trasformatore T1 è rapporto 1:1 per pilotaggio TRIAC. Utilizzando il medesimo stampato è possibile realizzare tutti questi differenti



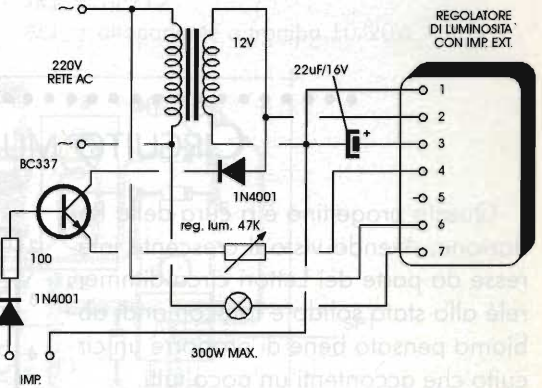
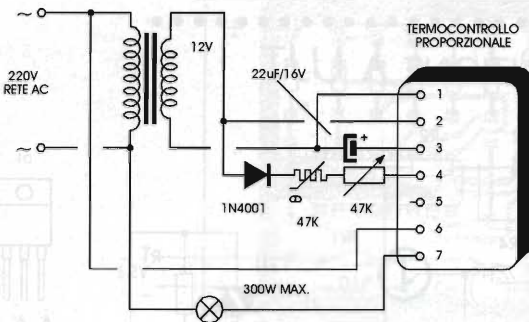
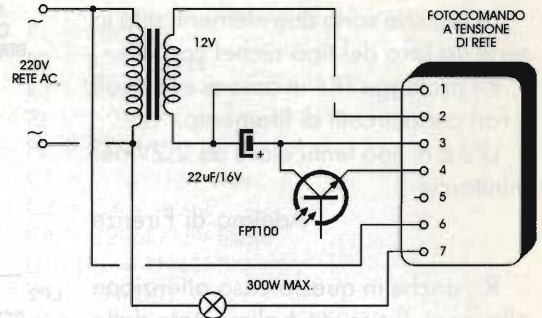
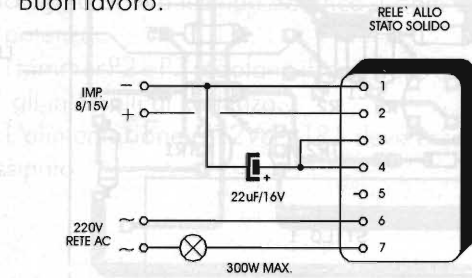
- R1 = 1kΩ
- R2 = 220Ω 1/2W
- R3 = 150Ω 1/2W
- R4 = 10kΩ
- P1 = 100kΩ
- C1 = 100nF/400V
- C2 = 47nF/100V
- D1 = TIC216
- D2 = 1N4007
- TR1 = 2N4871
- T1 = trasf. 1=1 x TRIAC e SCR



apparecchi.

Si raccomanda massima attenzione essendo il circuito alimentato o connesso alla tensione di rete. Ogni controllo o operazione sul circuito deve essere fatta con filo di rete sconnesso.

Buon lavoro.

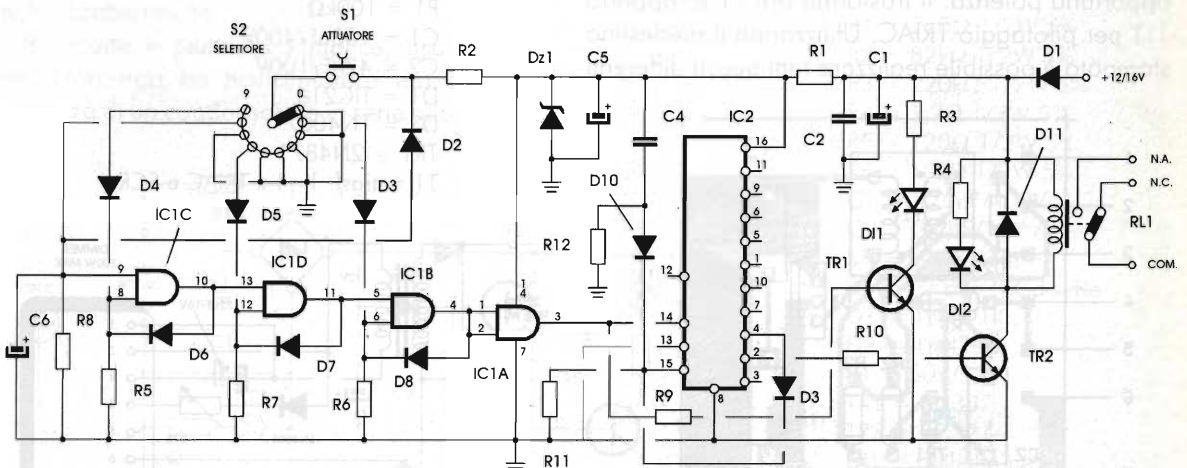


CHIAVE TIPO CASSAFORTE

Unica realizzazione non dotata di circuito stampato in quanto si lascia ai Lettori la realizzazione le cui dimensioni della basetta sono determinanti e importanti per il risultato finale. Il circuito vuole ricreare l'atmosfera tipica delle combinazioni dei forzieri, quelli con la rotella graduata e numerata,

solo che in "modo" elettronico.

Utilizziamo un commutatore meccanico, si tratta di un 10 posizioni una sola via, ai cui pin vi sono differenti connessioni, molte di massa (trappole) e solo quattro di sequenza. Queste ultime connessioni giungono ad un CD 4081 le cui porte sono



Combinazione impostata: 8-9-2-6. Altre soluzioni bloccano la sequenza.



connesse come SCR logici posti in cascata tra loro. All'uscita di IC1 c'è un CD 4017 connesso come flip-flop semplice che eccita o diseccita il relé di uscita alternativamente. Sui contatti del relé potrete collegare le più disparate apparecchiature o un semplice chiavistello elettrico.

Il funzionamento:

Data tensione il relé è diseccitato. Nello schema elettrico abbiamo previsto la sequenza di blocco 8-9-2-6. Ponete S2 sulla posizione 8. Premete S1 per un attimo, subito si caricherà C6, quindi velocemente ponete S2 su 9, ripremete S1, quindi S2 su 2, ripremete S1, infine S2 su 6 e ripremete ancora S1. Se siete stati abbastanza veloci (tempo minore di 10 secondi per effettuare l'operazione) si accenderà DI1 quindi si ecciterà il relé.

Dopo poco DI1 smetterà di emettere luce.

Per diseccitare RL1 occorre preimpostare di nuovo tutta l'operazione. Attenzione!: ogni preselezione errata resetta la sequenza, inibendo il circuito per circa 2 secondi.

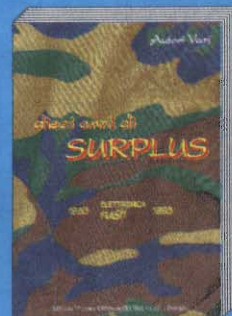
- R1 = 100Ω 1/2
- R2 ÷ R4 = 1kΩ 1/4W
- R5 ÷ R7 = 100kΩ 1/4W
- R8 = 470kΩ 1/4W
- R9 = R10 = 4,7kΩ 1/4W
- R11 = 2,2MΩ 1/4W
- R12 = 100kΩ 1/4W
- C1 = 100µF/25V el.
- C2 ÷ C4 = 100nF
- C5 = 33µF/16V el.
- C6 = 4,7µF/16V el.
- D1 = D11 = 1N4001
- D2 ÷ D10 = 1N4148
- Dz1 = zener 9,1V/1W
- DI1 = LED verde
- DI2 = LED rosso
- IC1 = CD4081B
- IC2 = CD4017
- TR1 = TR2 = BC237
- RI1 = 12V-1sc.-3A
- S1 = pulsante n.a.
- S2 = commut. 1 via-10 pos.



dieci anni di SURPLUS

CEDOLA DI COMMISSIONE

Desidero ricevere al seguente indirizzo, e al più presto, le copie sotto indicate del libro "Dieci anni di Surplus", da voi edito al prezzo speciale di £ 25.000 ed usufruendo delle agevolazioni riportate di seguito, cui avrò diritto se risulterà essere anche abbonato al mensile Elettronica FLASH.



DIECI ANNI DI SURPLUS
f.to: cm 18,5 x 26
320 pag. - 159 foto - 125 schemi



Nome: Cognome:

Indirizzo:

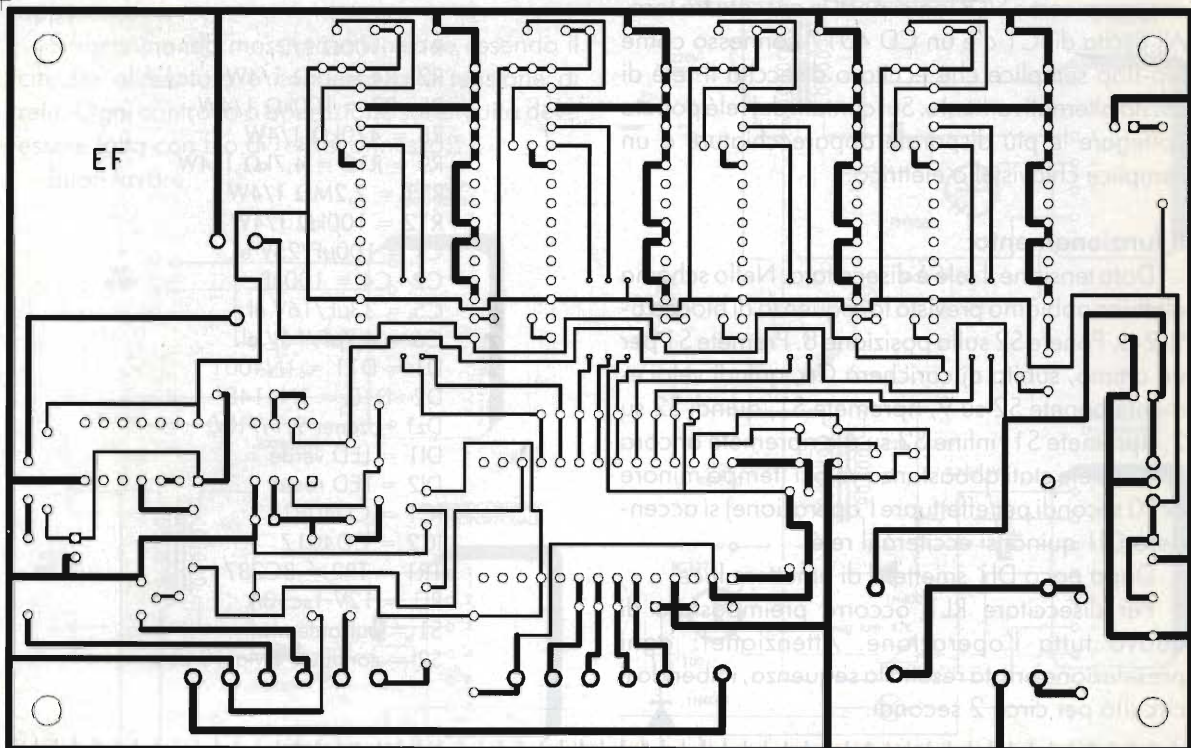
C.A.P.: Città: Prov.:

Firma (leggibile):

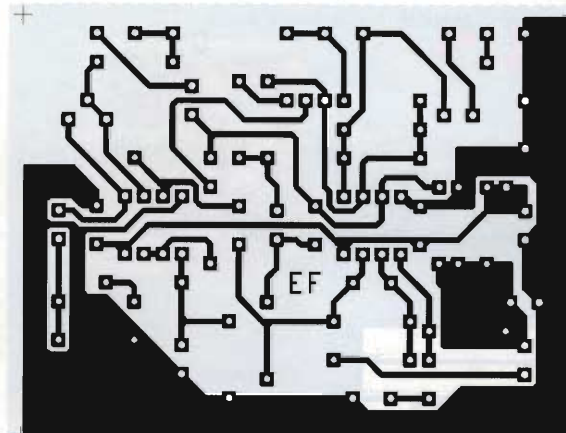


- | | |
|---|------------------|
| <input type="checkbox"/> DIECI ANNI DI SURPLUS: n° copie a lit. 25.000 cad. | = £ |
| <input type="checkbox"/> Dichiaro di essere abbonato al mensile Elettronica FLASH (- 20%) | = £ |
| <input type="checkbox"/> Allego alla presente assegno, ricevuta del vaglia o del C.C.P.T. | = £ - 1.850 |
| <input type="checkbox"/> Imballo e spedizione tramite pacchetto postale | = £ + 4.850 |
| Totale | = £ |

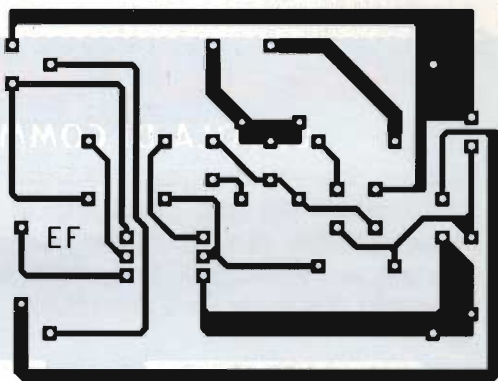
Attenzione: la presente cedola potrà essere spedita o inviata tramite FAX, corredata della copia di ricevuta del versamento sul C/C Postale n° 14878409 o con Vaglia o Assegno personale "Non Trasferibile", intestati a Soc. Editoriale Felsinea s.r.l. - via G.Fattori n°3 - 40133 Bologna. Se invece fosse desiderato il pagamento in contrassegno, ci verrà riconosciuto il diritto di contrassegno di £1.850 non sottraendo dall'importo totale la relativa somma.



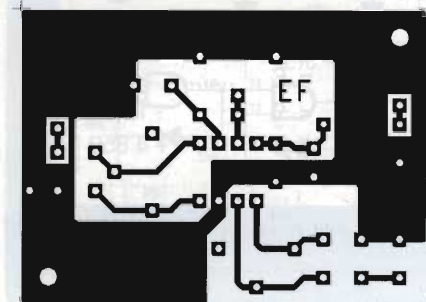
RADIOALLARME



DYNAFUZZ

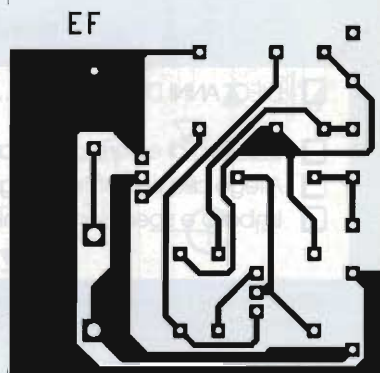


NO PROBLEM!: LAMPADA DI EMERGENZA



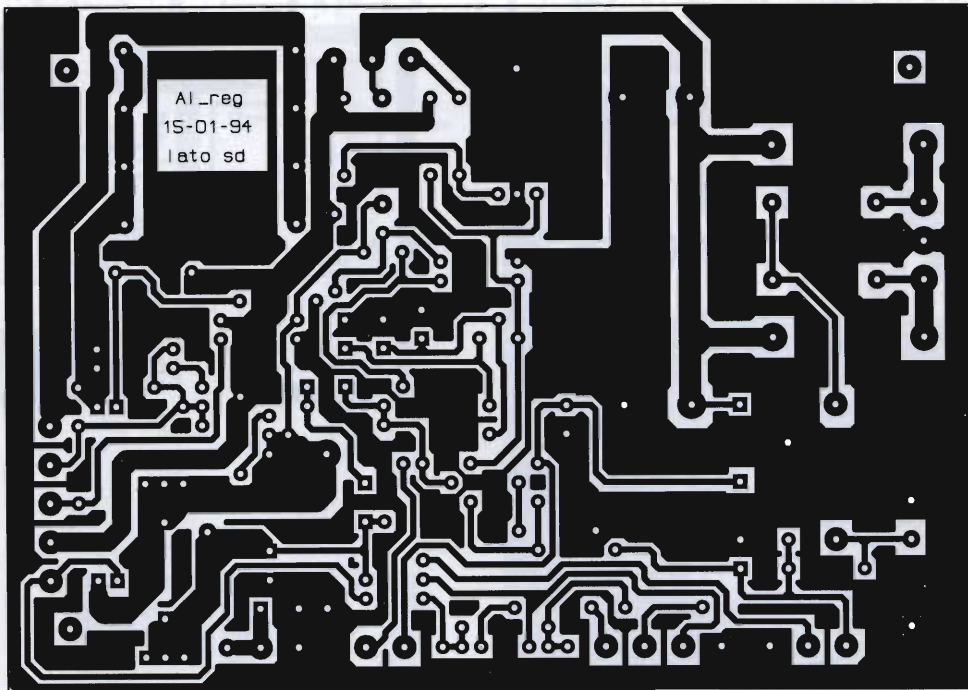
**TODAY RADIO:
CONVERTER
50/28 MHz**

**NO PROBLEM!
MULTIFUNZIONE
A UJT**

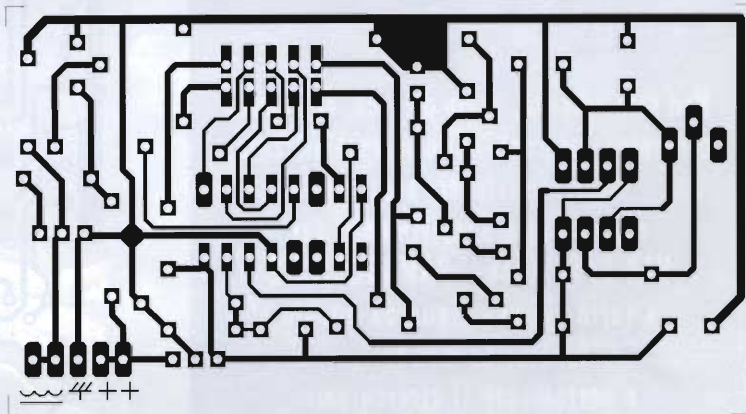




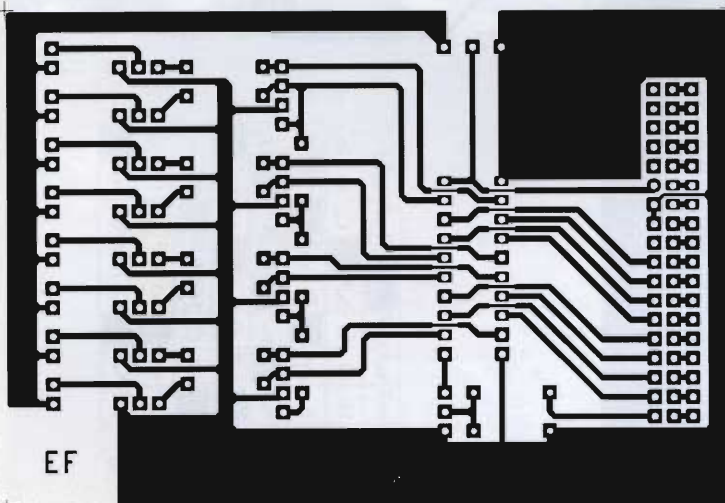
ALIMENTATORE REGOLABILE



PORTINAIO ELETTRONICO



EF



INTERFACCIA PC

Cari amici, appassionati lettori vediamo tutti alla

GRANDI FIERA della ELETTRONICA

4^a EDIZIONE

Quartiere Fieristico di **FORLÌ**

18-19 MAGGIO 1996

ORARIO CONTINUATO: 9,00 - 18,00

aperta al pubblico
e agli operatori economici

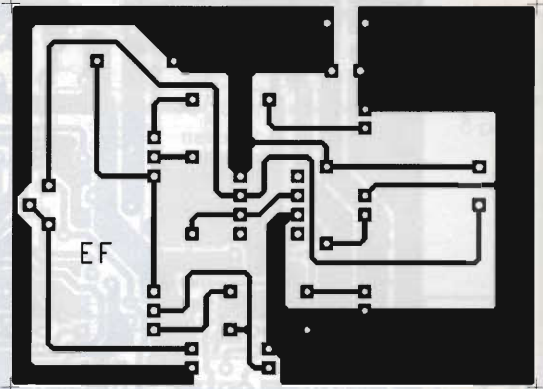
Non solo antenne, radio d'epoca, telefonia,
computer, internet, editoria specializzata,
ricetrasmittenti, ecc. ecc.
ma un vasto assortimento del
VIA SATELLITE - PARABOLICHE
e tutto ciò che riguarda questo
fantastico mondo...
e certamente ti riserveremo
tante altre **NOVITÀ!**

Ti aspettano più di 110 ditte espositrici
provenienti da tutta Italia e dall'estero

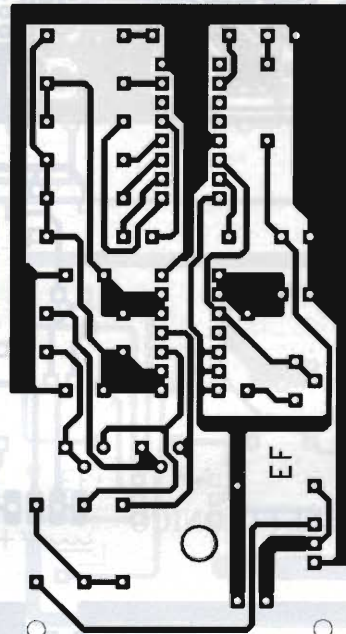
SE PRESENTI QUESTO
COUPON ALLE CASSE AVRAI
UNO **SCONTO** SUL
BIGLIETTO D'INGRESSO DI:
£. 2.000

NON
CUMULABILE

Organizzata dalla: **NEW LINE** CESENA (Fo)
Tel. e Fax 0547/300845 - (0337) 612662



SEMAFORO PER FOTOGRAFO



NO PROBLEM! SIRENA
PER MEZZI DI SOC-
CORSO

1	2	3	4	5	6	7	8	9
8	0	7	6	5	4	3	2	1
9	0	1	2	3	4	5	6	7
1	2	3	4	5	6	7	8	9
2	0	1	2	3	4	5	6	7
8	0	1	2	3	4	5	6	7
1	0	5	6	7	8	9	0	1
1	9	3	7	8	9	0	1	2

Soluzione Cruciverba
Numerico di pag.87

ANTENNE PER AUTO E CAMION

E' possibile posizionare la leva di bloccaggio nel punto che risulta più comodo, per fare ciò bisogna tirare verso l'esterno la levetta e quindi scegliere la collocazione migliore. La leva ruota di 360° e può essere non solo orientata ma anche asportata. Questo ultimo accorgimento é utile come antifurto.



BREVETTATO

ALAN PC 4

- Frequenza di funzionamento: 27MHz
- Numero canali: 140
- Potenza massima applicabile: 500 W
- Guadagno: 3,9 dB
- Lunghezza: 1000 mm
- Materiale: acciaio inox

ALAN PC 6

- Frequenza di funzionamento: 27MHz
- Numero canali: 200
- Potenza massima applicabile: 900 W
- Guadagno: 4 dB
- Lunghezza: 1500 mm
- Materiale: acciaio inox

ALAN PC 8

- Frequenza di funzionamento: 27MHz
- Numero canali: 130
- Potenza massima applicabile: 800 W
- Guadagno: 4 dB
- Lunghezza: 1630 mm
- Materiale: acciaio inox

ALAN PC 10

- Frequenza di funzionamento: 27MHz
- Numero canali: 200
- Potenza massima applicabile: 1000 W
- Guadagno: 4 dB
- Lunghezza: 1940 mm
- Materiale: acciaio inox

CTE INTERNATIONAL
42100 Reggio Emilia - Italy
Via R. Sevardi, 7
(Zona industriale mancasale)
Tel. 0522/516660 (Ric. Aut.)
Telex 530156 CTE I
FAX 0522/921248

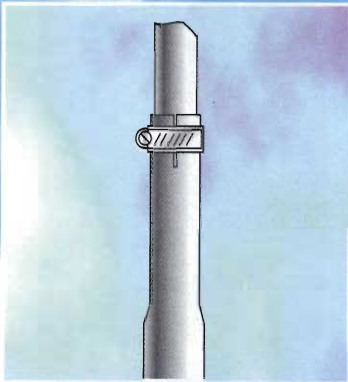


SIMBIA 27

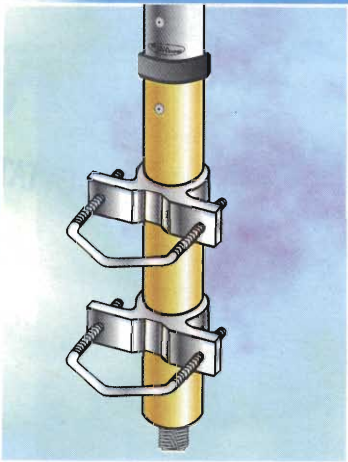
NOVITA'



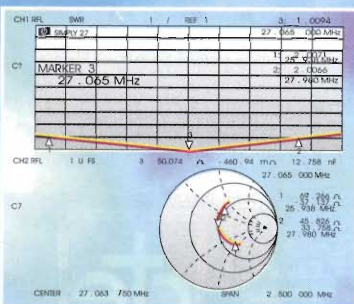
Particolare estremità



Giunzione



Staffe di fissaggio



- **INGOMBRO ORIZZONTALE PRATICAMENTE AZZERATO (SENZA RADIALI)**
- **SEMPLICITA' D' ISTALLAZIONE**
- **ROBUSTEZZA E PRESTAZIONI "SIGMA"**
- **ORIGINALITA' DI CONCEZIONE**

CARATTERISTICHE

Frequenza 26-28 MHz.

Impedenza 50 Ohm.

Configurazione 1/2 λ

SWR $\leq 1,1$ a centro banda.

Potenza massima 500 W

Polarizzazione verticale.

Peso 2 Kg circa.

Dimensioni 5,40 mt. circa montata.

Connettore SO 239 in teflon con copriconnettore stagno.

Realizzazione tubi alluminio anticorrosione di forte spessore con strozzature che assicurano maggiore robustezza meccanica e sicurezza elettrica.

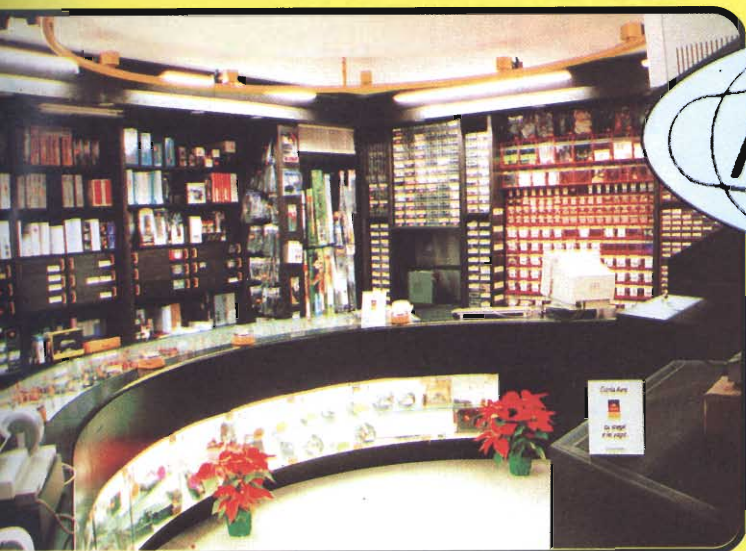
Fissaggio tramite staffe regolabili per diametro palo di sostegno max 50mm.

Cod.391



UNA STORIA FATTA DI QUALITA'

VIA LEOPARDI, 33 46047
S.ANTONIO MANTOVA (ITALY)
TEL. (0376) 398667
TELEFAX 0376 / 399691



**PRODOTTI PER
TELECOMUNICAZIONI
E RICETRASMISSIONI**

Via S. Croce in Gerusalemme,
30/A 00185 ROMA
Tel. 06/7022420 - tre linee r.a. - Fax 06/7020490

DISTRIBUTORE AUTORIZZATO
ALINCO PER IL LAZIO
CON DEPOSITO

YAESU  **MOTOROLA**
KATHREIN  **ICOM**
ANTENNE

 **STANDARD** **KENWOOD**



BIRD
Electronic Corporation
STRUMENTAZIONI

RAC



FORNITURE PER INSTALLATORI E RIVENDITORI
APPLICAZIONI CIVILI, MILITARI - COMUNITA', AMBASCIATE
RADIOAMATORIALI - HF/VHF/UHF/GHz - NAUTICA, ecc.
TELEFONIA CELLULARE
SISTEMI DI SICUREZZA E DIFESA ELETTRONICA
RICAMBI ORIGINALI
LABORATORIO DI ASSISTENZA TECNICA



SCONTI PER RIVENDITORI



RICETRASMETTITORE PORTATILE VHF



CT 1600

Il CT 1600 è un ricetrasmittitore VHF sui 144 MHz. Potenza d'uscita 1,5 W minimi • Batterie ricaricabili • Interruttore alta e bassa potenza per il prolungamento della durata delle batterie • Tutti i controlli nella parte superiore • Shift \pm 600 KHz per l'aggancio dei ponti •



NOVITÀ
CE
APPARATO CONFORME
ALLA NORMATIVA EUROPEA

CA 100

SCARICATORE/CARICATORE
AUTOMATICO

Per pacchi batterie al Nichel Cadmio in dotazione e accessorie (PB 167 - PB 8012 - ICOM ecc.)

Canalizzazione di 5 KHz • Prese jack per microfono ed altoparlante supplementare • Antenna caricata (180 mm) • Interruttore ON/OFF • La selezione della frequenza avviene tramite interruttori digitali.

CTE INTERNATIONAL
42100 Reggio Emilia - Italy
Via R. Sevardi, 7
(Zona industriale mancasale)
Tel. 0522/516660 (Ric. Aut.)
Telex 530156 CTE I
FAX 0522/921248



SX 27

NUOVA ANTENNA CB A VETRO

NUOVA TECNOLOGIA

**FACILITÀ DI MONTAGGIO
NESSUN FORO**

**TARATURA REGOLABILE
DALL'INTERNO**

**STILO SVITABILE
SNODO PER INCLINAZIONE**

MASSIMA ADERENZA



Frequenza: 27 MHz

Stilo in acciaio inox cromato nero

Lunghezza: 66 cm

Base in nylon con snodo in ottone cromato nero

Fornita di cavo coassiale e connettori

Krystal
SERIES



EC-5350

**Il primo tascabile
CB AM/FM omologato
con ricevitore FM
88-108 MHz !**

STUDIO 105

break per un controllo !

GAMMA RADIO

RTL 102.5

bisonte nero chiama paperino !

101 NETWORK

RADIO DEEJAY

cq cq sul canale 9 !

KISS KISS ITALIA

Caratteristiche tecniche : Ricetrasmittitore CB tascabile AM/FM digitale • Potenza 4W AM/FM • Omologato 40 canali AM/FM (versione italiana) • 240 canali AM/FM (versione export) • Ricevitore FM broadcasting 88-108 MHz • Grande display LCD multifunzione retroilluminato • Indicazione digitale del canale CB e della frequenza FM a 5 cifre • Indicazione di tutte le funzioni attivate • Funzione di SCAN, DUAL WATCH, selezione potenza Tx, strumento a barre, power saving • 8 memorie programmabili e richiamabili per le vostre stazioni preferite in banda FM radio • Prese per micro-altoparlante esterno, caricabatterie e alimentazione esterna.

INTEK

COMMUNICATION & ELECTRONICS

Ricetrasmittitore CB con doppia omologazione P.T.T.
(normativa CB e normativa ricevitori FM)



INTEK S.P.A. - S. P. 14 Rivoltana, Km 9.5, 20060 Vignate (MI)
tel. 02-95360470 (r.a.), fax 02-95360431