

ELETTRONICA

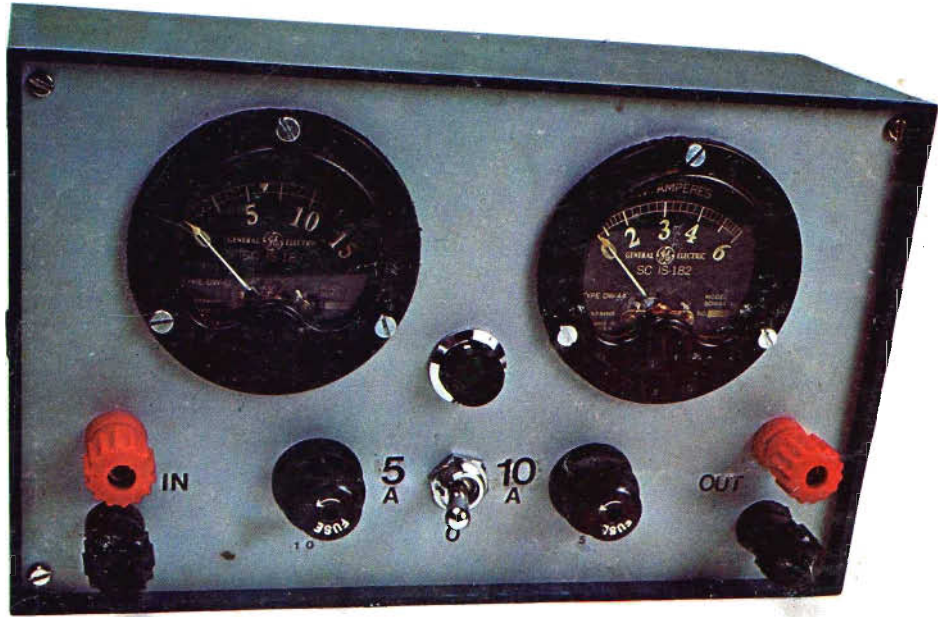
RIVISTA MENSILE PER GLI APPASSIONATI DI ELETTRONICA - RADIO - TELEVISIONE

PRATICA

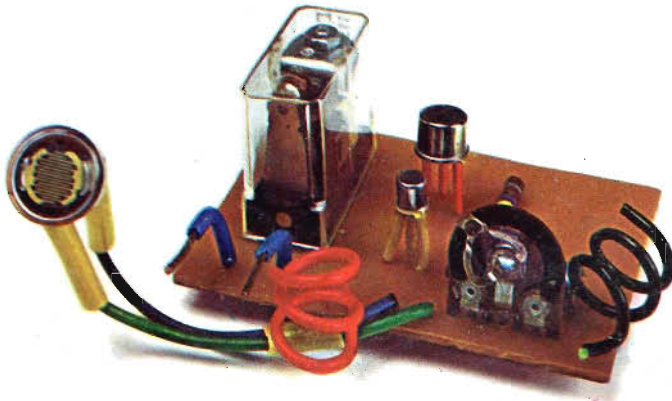
Anno III - N. 7 - LUGLIO 1974 - Sped. in Abb. Post. Gr. III

Lire 700

CONTROL



BOX



TIRO
AL
BERSAGLIO
CON PISTOLA ELETTRONICA

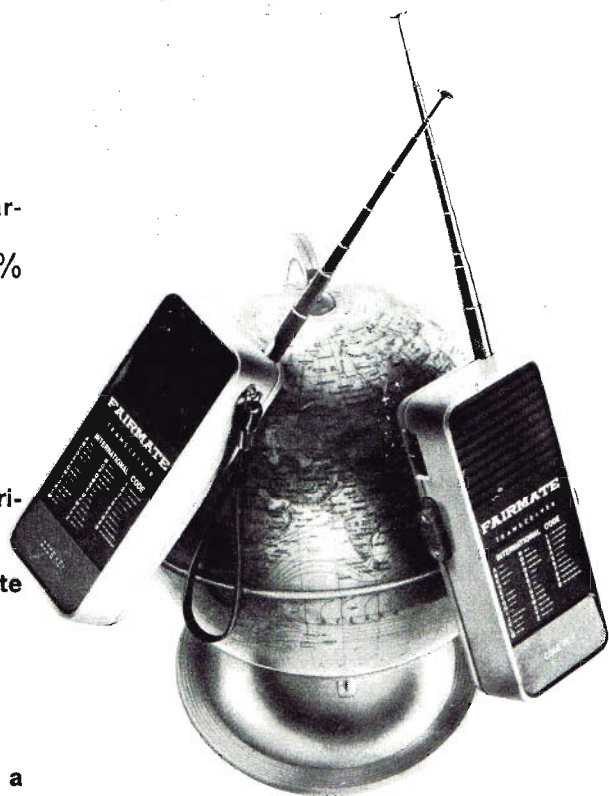
NOVITA' DAL GIAPPONE

RICETRASMITTENTI FM 420

LA COPPIA
A SOLE L 16.500

Caratteristiche sezione trasmittente
frequenza: 27,125 MHz (canale 14)
potenza input: 100 mW
oscillatore: controllato a cristallo di quarzo
tolleranza di frequenza: meno di 0,005%

Caratteristiche sezione ricevente
sistema di rivelazione: di tipo superri-
generativo
potenza audio: 100 mW
volume sonoro: regolabile manualmente
alimentazione: con pila a 9 volt



Una coppia di apparati che si presta a molteplici usi.

IDEALI	come telefono portatile.
DIDATTICI	perché agevolano lo studio del codice morse.
DIVERTENTI	al mare, sui monti, nei laghi.
UTILI	nelle escursioni, sui natanti, nei campi sportivi.

Richiedeteceli inviando anticipatamente l'importo di L. 16.500 a mezzo vaglia postale o c.c.p. n. 3/26482 intestato a: Elettronica Pratica - 20125 MILANO - Via Zuretti, 52.

TEMPO DI VACANZE

Nel prossimo mese di agosto anche Elettronica Pratica abbandonerà le scrivanie, i banchi di prova e collaudo, per godersi un breve e meritato periodo di riposo. Redattori, tipografi, grafici, fotografi, progettisti, montatori e collaudatori andranno in vacanza o, come si usa dire, in

FERIE DAL 5 AL 25 AGOSTO

L'intera collettività editoriale, dunque, abbandonerà temporaneamente la vita attiva della Rivista per ossigenarsi e, soprattutto, per collocare nell'arco di quei venti giorni le idee che dovranno dar vita ad una nuova annata densa di programmazioni editoriali e tecniche, assolutamente nuove e interessanti.

In un certo senso, quindi, si potrebbe anche dire che l'elettronica non si ferma mai, neppure durante i mesi estivi. Perché proprio nel periodo delle ferie, quando il tempo libero si allunga, tutti hanno la possibilità di realizzare i progetti più complessi, quelli che richiedono maggior pazienza e riflessione, oppure di rivederne altri non perfettamente riusciti o non completati. Ed è forse proprio nel mese di agosto che voi, Lettori, seguite più attentamente la nostra Rivista, sentendovi più vicini a noi, intensificando l'attività con maggior fervore individuale e collettivo.

Non aspettate dunque il nostro ritorno per ricevere un pacco, una lettera o una pubblicazione. Ma richiedeteci subito la scatola di montaggio che più vi interessa o quanto ancora vi serve ricevere in tempo per rallegrare le vostre vacanze.

L'ABBONAMENTO A

ELETTRONICA PRATICA

vi dà la certezza di ricevere, puntualmente, ogni mese, in casa vostra, una Rivista che è, prima di tutto, una scuola a domicilio, divertente, efficace e sicura. Una guida attenta e prodiga di insegnamenti al vostro fianco, durante lo svolgimento del vostro hobby preferito. Una fornitrice di materiali elettronici, di apparecchiature e scatole di montaggio di alta qualità e sicuro funzionamento.

ABBONARSI

significa divenire membri sostenitori di una grande famiglia. Creare un legame affettivo, duraturo nel tempo. Testimoniare a se stessi e agli altri la propria passione per l'elettronica.

CONSULTATE

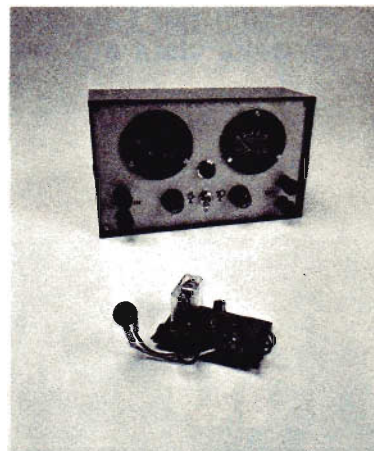
nell'interno le pagine in cui vi proponiamo le due forme di abbonamento, scegliendo quella preferita e da voi ritenuta la più interessante.

ELETRONICA PRATICA

Via Zuretti, 52 Milano - Tel. 6891945

ANNO 3 - N. 7 LUGLIO '74

LA COPERTINA - Interpreta i due progetti di maggior spicco presentati in questo numero: il tiro a bersaglio con pistola elettronica e il control box. Con il primo si realizza un gioco elettronico, di precisione e divertente. Con il secondo si ottiene un costante controllo dell'alimentazione dei ricetrasmittitori di potenza.



editrice
ELETRONICA PRATICA
direttore responsabile
ZEFFERINO DE SANCTIS

disegno tecnico
CORRADO EUGENIO

stampa
LA VELTRO
COLOGNO MONZESE
MILANO

Distributore esclusivo per l'Italia:

A. & G. Marco - Via Fortezza n° 27 - 20126 Milano
tel: 2526 - autorizzazione Tribunale Civile di Milano - N. 74 del 29-2-1972 - pubblicità inferiore al 25%.

UNA COPIA L. 700

ARRETRATO L. 700

ABBONAMENTO ANNUO (12 numeri) PER L'ITALIA L. 7.000
ABBONAMENTO ANNUO (12 numeri) PER L'ESTERO L. 10.000.

DIREZIONE — AMMINISTRAZIONE — PUBBLICITA' —
VIA ZURETTI 52 — 20126 MILANO.

Tutti i diritti di proprietà letteraria ed artistica sono riservati a termini di Legge per tutti i Paesi. I manoscritti, i disegni, le fotografie, anche se non pubblicati, non si restituiscono.

Sommario

TIRO AL BERSAGLIO CON PISTOLA ELETTRONICA	484
CONTROL BOX	494
I PRIMI PASSI - ELEMENTI DI PRATICA CON IL MICROFONO	502
CIRCUITO DI RICHIAMO PER L'AUTOMOBILISTA DISATTENTO	510
CARATTERISTICHE ELETTRONICHE E APPLICAZIONI DEI TRIAC	518
UN RICEVITORE PORTATILE CON ASCOLTO IN AURICOLARE	530
LA MISURA DELLE RESISTENZE DI BASSO VALORE	536
VENDITE ACQUISTI PERMUTE	544
UN CONSULENTE TUTTO PER VOI	551

Vi proponiamo un esercizio di precisione, divertente, che impegnerà le vostre attitudini per l'elettronica, mettendo alla prova la saldezza dei nervi, l'acutezza della vista e il grado di emotività.

TIRO AL BERSAGLIO

CON PISTOLA ELETTRONICA

Senza spreco di cartucce e senza alcun pericolo per l'incolumità propria o altrui, ogni lettore potrà esercitarsi al tiro al bersaglio, con pistola, dopo aver realizzato i due semplici apparati elettronici qui presentati e descritti.

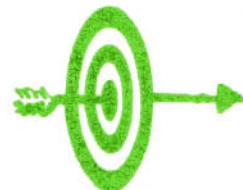
Si potrà così occupare il tempo libero con un esercizio di precisione, divertente, che impegna la vista e la fermezza della mano, mettendo alla prova le qualità del sistema nervoso e controllando la propria emotività.

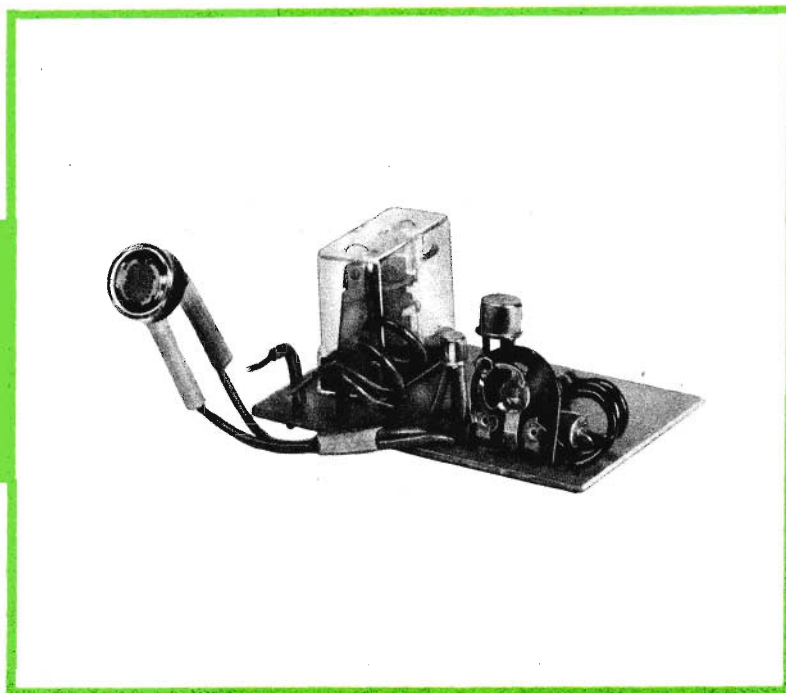
Il dispositivo è suddiviso in due parti, tra loro di-

stinte, sia nell'aspetto funzionale, sia in quello realizzativo.

La prima parte, quella rappresentativa del bersaglio, è costituita da un ricevitore di lampi di luce; la seconda parte rappresentata dalla pistola di legno, è costituita da un apparato trasmettitore di lampi di luce.

Sul punto centrale del bersaglio è applicata una fotosensibilità, la quale riceve i lampi di luce provenienti dalla pistola e li invia ad un circuito amplificatore la cui uscita è costituita da un relé;





sui terminali utili del relé è possibile collegare un qualsiasi elemento segnalatore ottico o acustico, che informerà colui che spara sull'esito del tiro.

LO SCHEMA DEL RICEVITORE

Il circuito elettrico della sezione ricevente del bersaglio elettronico è rappresentato in figura 1. Come si può notare, si tratta di un circuito molto semplice, pilotato con due soli transistor e privo di eccezionali caratteristiche di sensibilità o stabilità della soglia di scatto. Tuttavia il circuito bene si adatta all'impiego cui è destinato.

Il circuito di entrata è rappresentato da una fotoresistenza, che rappresenta l'elemento sensibile alla luce.

LA FOTORESISTENZA

La fotoresistenza è un componente elettronico che presenta la particolarità di variare il proprio

valore ohmmico in funzione della luce su di essa incidente.

Più precisamente, quando la fotoresistenza è al buio, la resistenza risulta molto elevata, tanto da raggiungere il valore di alcuni megaohm. Al contrario, quando la fotoresistenza è colpita dalla luce, la resistenza diminuisce con un conseguente aumento della conduttività elettrica.

In presenza della luce il valore resistivo del componente scende a poche decine di ohm.

CARICA DEL CONDENSATORE

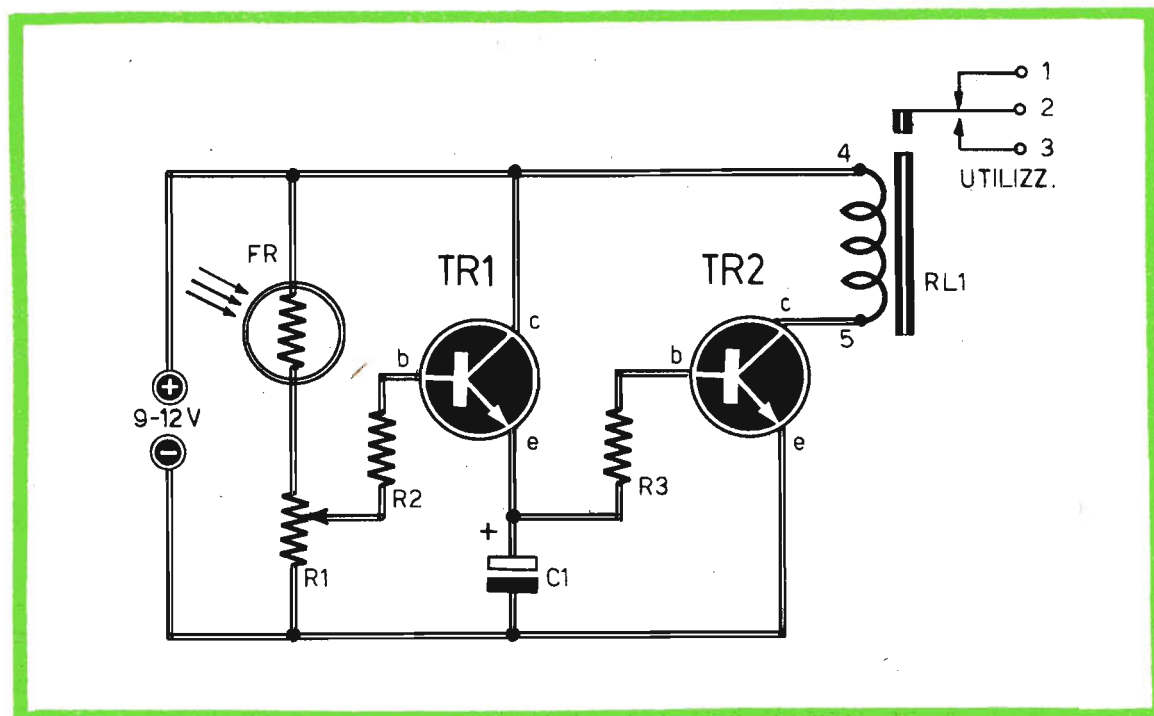
Quando la fotoresistenza FR viene colpita da un lampo di luce, si verifica una diminuzione di resistenza di questo componente e il transistor TR1, unitamente al transistor TR2, entra in conduzione. Il transistor TR2, con la sua corrente di collettore, eccita il relé RL1.

Il condensatore elettrolitico C1 si carica immediatamente all'arrivo di un lampo di luce, a causa della forte corrente di carica fornita dal circuito collettore-emittore del transistor TR1.

COMPONENTI

C1	=	100 μ F - 12 V. (elettrolitico)
R1	=	47.000 ohm (trimmer potenziometrico)
R2	=	2.200 ohm
R3	=	4.700 ohm
TR1	=	BC107
TR2	=	2N1711
RL1	=	relé (12 V - 300 + 600 ohm)
FR	=	fotoresistenza (di qualsiasi tipo ma di diametro 1 cm. circa)

Fig. 1 - Quando la fotoresistenza FR, che viene applicata al centro del bersaglio, viene colpita da un ampo di luce, si verifica una diminuzione di resistenza di questo componente e i due transistor TR1-TR2 entrano in conduzione eccitando il relé RL1. Sui terminali utili del relé si può collegare un qualsiasi sistema segnalatore ottico o acustico.



Anche il relé RL1 quindi si eccita non appena il lampo di luce colpisce la fotoresistenza FR. Al contrario, quando cessa il lampo luminoso, il transistor TR1 si comporta come un diodo in connessione invertita, cioè senza condurre corrente;

il condensatore elettrolitico C1 si scarica attraverso la resistenza R3, sul circuito base-emittore del transistor TR2, mantenendo il transistor stesso in conduzione per un certo tempo.

Possiamo dunque riassumere brevemente il fun-

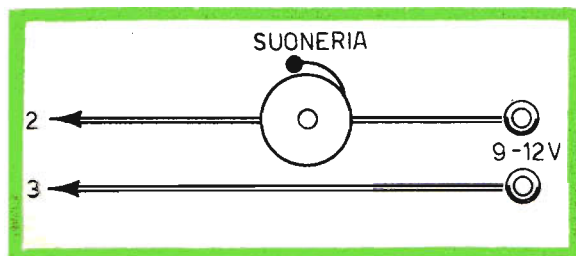
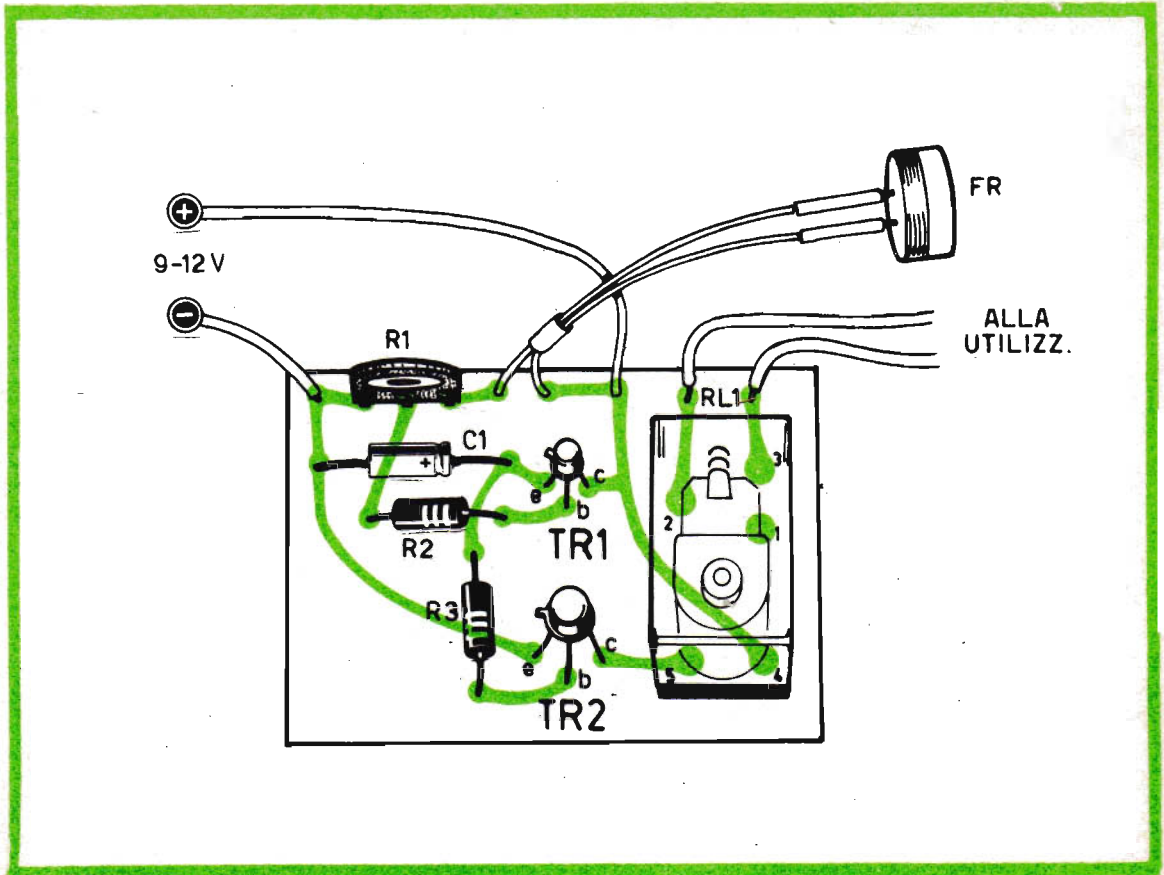


Fig. 2 - Ovviamente il collegamento del sistema avvisatore, che può essere rappresentato da un campanello elettrico, deve essere effettuato sui terminali normalmente aperti del relé; facendo riferimento anche allo schema di figura 1, i terminali sono contrassegnati con i numeri 2-3.

zionamento del circuito dell'apparato ricevente di figura 1 dicendo che, quando un lampo luminoso, anche di breve durata, colpisce la fotoresistenza, il relé RL1 rimane eccitato per un certo tempo, indipendentemente dalla durata del lampo. E poiché sui terminali utili del relé viene collegato il sistema di informazione ottica o acustica, possiamo dire che la segnalazione di un « centro » vie-

Fig. 3 - Cablaggio dell'apparato ricevente. Tramite il trimmer potenziometrico R1 si regola la sensibilità di scatto del relé. Trattandosi di un circuito non eccessivamente sensibile, il trimmer R1 dovrà essere regolato al limite dell'innesco. La fotoresistenza FR verrà applicata al centro di un disco colorato che assumerà le funzioni di bersaglio.



ne effettuata con un segnale di avviso di sufficiente durata, così da essere sicuramente avvertito.

REGOLAZIONE DI SENSIBILITA'

Il potenziometro R1 permette di regolare la sensibilità del dispositivo. Esso dovrà essere regolato in modo che il relé RL1 rimanga normalmente diseccitato, ma ai limiti dell'innesco. Soltanto così si potrà essere certi di sfruttare la massima sensibilità del dispositivo.

Il sistema informativo, come abbiamo detto, potrà essere rappresentato da un avvisatore ottico (lampadina) o da un avvisatore acustico (cam-

panello elettrico) oppure da entrambi. Esso dovrà essere collegato al relé seguendo lo schema di figura 2, cioè utilizzando i contatti 2-3 del relé che risultano normalmente aperti.

IL TRASMETTITORE

Per semplificare ogni cosa, avremmo potuto concepire il progetto del trasmettitore in modo diverso da quello rappresentato in figura 4. Avremmo infatti potuto utilizzare, molto semplicemente, una lampadina alimentata da una pila o da un trasformatore-adattatore, ed avremmo così ottenuto ugualmente lo scopo di inviare lampi di luce all'apparato ricevente. Ma un tale sistema

COMPONENTI

C1	=	1.000 μ F	-	50 V.	(elettrolitico)
R1	=	470 ohm	-	1/2 watt	
LP1	=	lampadina	(6,3 V - 300 mA)		
P1	=	interruttore a pulsante			

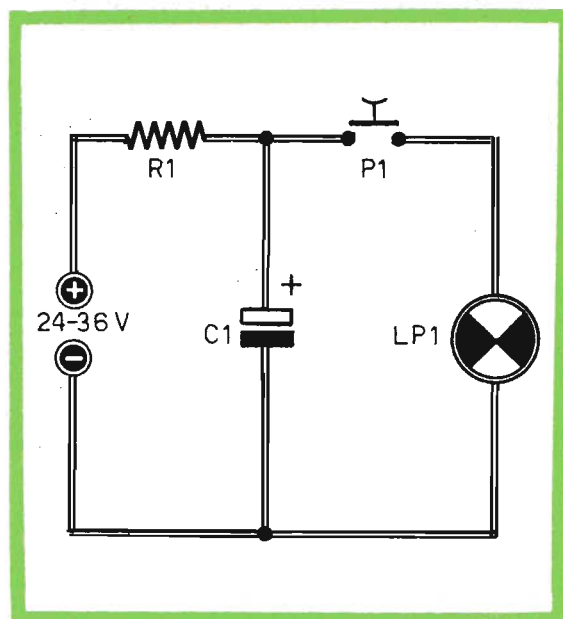


Fig. 4 - Circuito elettrico del trasmettitore. Premendo il pulsante P1 la lampada LP1 emette un lampo di luce, che perdura soltanto per pochi attimi. E' possibile produrre un secondo lampo di luce soltanto dopo due secondi circa, cioè dopo il tempo necessario per provocare una nuova carica del condensatore elettrolitico C1.

avrebbe malamente simulato la realtà di uno... sparo. Perché in questo modo la pistola non avrebbe emesso un lampo di luce, ma una luce continua per tutto il tempo in cui chi spara tiene premuto il grilletto.

E in questo modo anche coloro che hanno una mano... tremolante avrebbero fatto facilmente centro.

Ma esiste un altro motivo per cui abbiamo rifiutato la strada più semplice. Per superare una distanza di alcuni metri, infatti, si sarebbe dovuto disporre di una lampada di una certa potenza, con tutti gli svantaggi energetici che ne conseguono.

Il nostro circuito, al contrario, pur utilizzando una normale lampada di piccola potenza, di quelle comunemente utilizzate per le pile tascabili, permette di colpire il bersaglio alla distanza di alcuni metri, simulando ottimamente le condizioni reali di uno sparo, perché la nostra pistola emette un solo lampo di luce di breve durata, che non persiste quando si continua a tenere premuto il grilletto o, più elettronicamente, quando si continuano a tenere chiuso l'interruttore di alimentazione.

FUNZIONAMENTO DEL TRASMETTITORE

Esaminiamo ora dettagliatamente il funzionamento del circuito del trasmettitore rappresentato in figura 4.

Quando al circuito viene collegata l'alimentazione, che deve essere di tipo a corrente continua con tensione di 24 - 36 V, il condensatore elettrolitico C1, considerato inizialmente scarico, comincia a caricarsi attraverso la resistenza R1, con una costante di tempo che è rappresentata dal prodotto $R1 \times C1$.

Con i dati da noi suggeriti e dopo un semplice calcolo, risultando la costante di tempo pari a 0,47 secondi circa, il condensatore C1 si carica completamente in 2 secondi circa.

A carica raggiunta, premendo l'interruttore-pulsante P1, la lampada LP1 risulta sottoposta bruscamente alla tensione di 24 - 36 V, che rappresenta un valore di tensione di molto superiore a quella nominale della lampadina e che produce una grande quantità di luce. Ma a causa del forte carico, rappresentato dalla lampadina, il condensatore C1 si scarica molto rapidamente, senza permettere una ulteriore accensione della lampada.

dina LP1 se non dopo qualche secondo. Successivamente, una volta verificatosi il lampo di luce, la lampadina si spegne, perché la resistenza R1 non è in grado di alimentarla correttamente a causa della notevole caduta di tensione da essa provocata.

Per ottenere un secondo lampo luminoso dovranno trascorrere almeno due secondi, necessari al condensatore elettrolitico C1 per ricaricarsi.

L'ALIMENTATORE

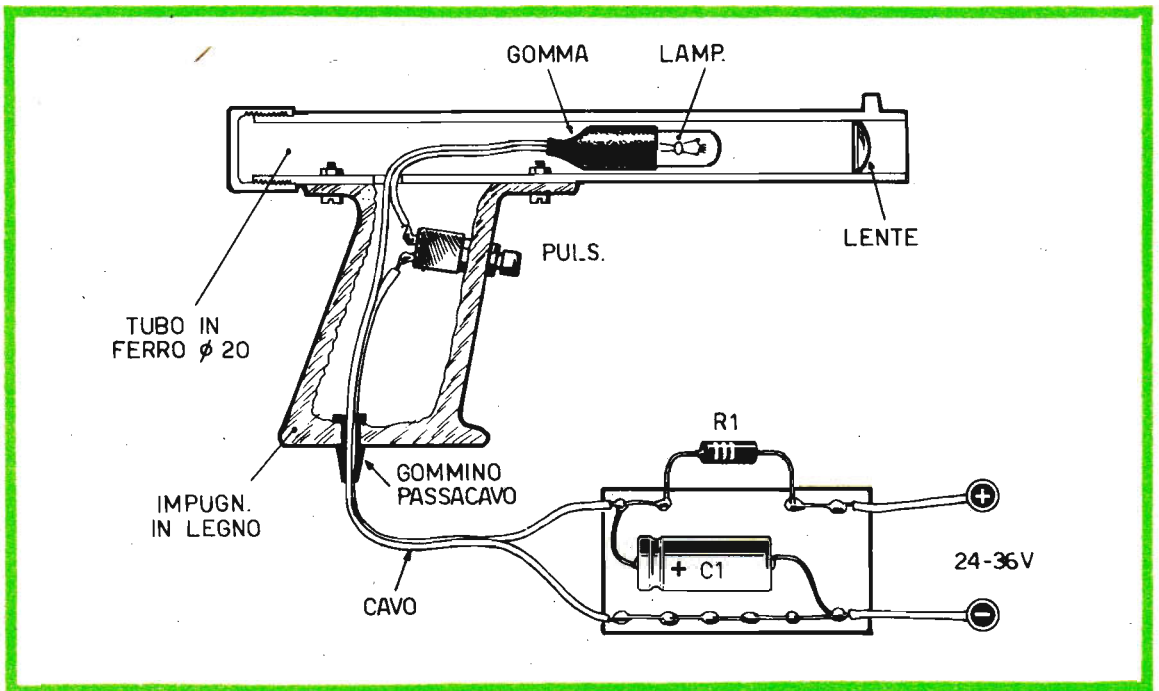
L'alimentatore dell'intero sistema di tiro al bersaglio non richiede particolari caratteristiche di filtraggio, o di stabilizzazione, dato che non si debbono riprodurre segnali o correggere particolari forme d'onda. Ciò che importa è avere a

disposizione i due valori di tensione necessari per alimentare i due circuiti del tiro al bersaglio: quello del trasmettitore e quello del ricevitore.

L'alimentatore rappresentato in figura 6 è dotato di due trasformatori e di due raddrizzatori. Il trasformatore T1 è dotato di avvolgimento secondario a 24 V; il trasformatore T2 è dotato di avvolgimento secondario a 9 V. Nulla vieta, tuttavia, di utilizzare un unico trasformatore di alimentazione, dotato di due avvolgimenti secondari con i valori delle tensioni ora citate. Ma un simile trasformatore è di difficile reperibilità commerciale e non tutti i lettori possono esserne in possesso.

Entrambe le tensioni, presenti sugli avvolgimenti secondari di T1-T2, vengono raddrizzate mediante ponti di diodi al silicio. Il livellamento è ottenuto per mezzo di condensatori elettrolitici. Per quanto riguarda l'alimentazione dell'appar-

Fig. 5 - Piano costruttivo dell'apparato trasmettente simulante una normale pistola; sull'imboccatura della canna è sistemata la lente convergente e, in posizione opportuna, è fissata la lampadina. Il condensatore C1 e la resistenza R1, montati su un piccolo supporto rettangolare, dovranno essere inseriti nell'impugnatura di legno della pistola.



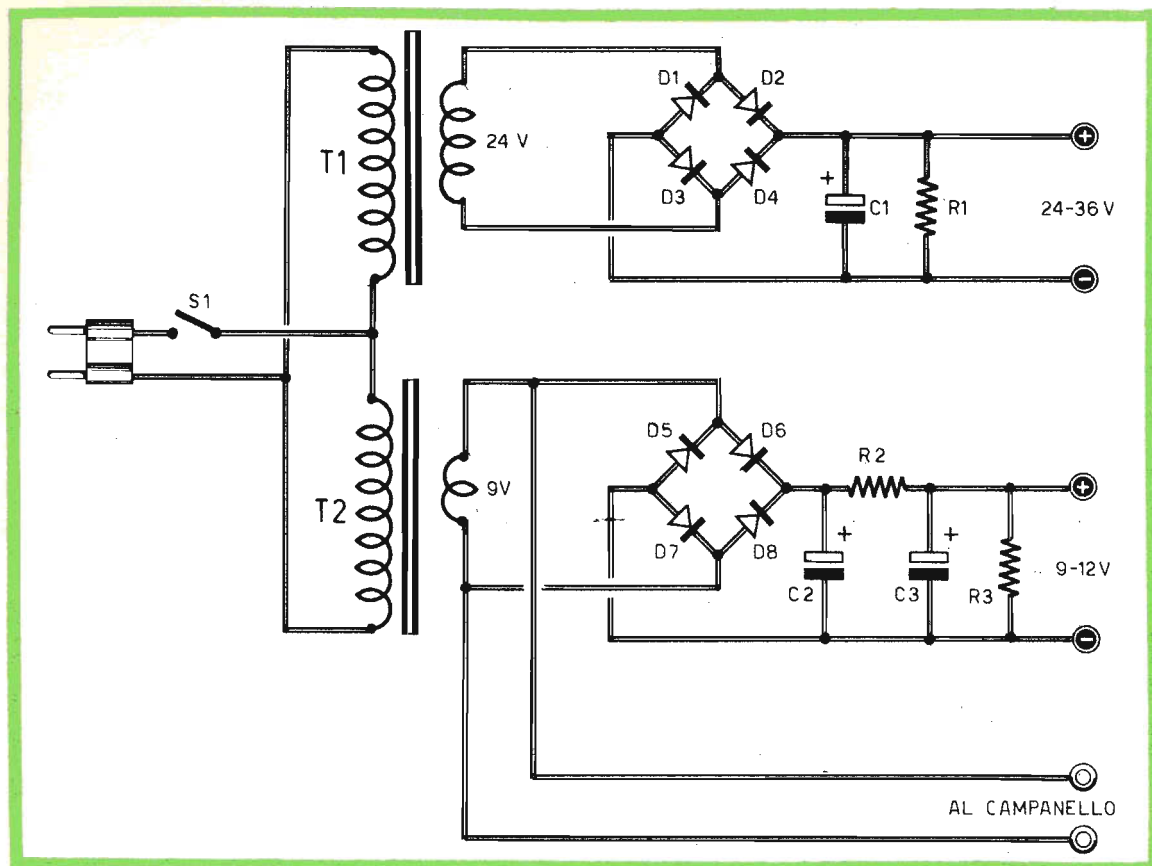


Fig. 6 - L'alimentazione del dispositivo del tiro al bersaglio deve essere ottenuta realizzando questo circuito composto da due trasformatori della potenza di 10 W e da due elementi raddrizzatori. Dal secondario del trasformatore T2 si può prelevare la tensione a 9 V (alternata) per alimentare un comune campanello elettrico.

COMPONENTI

Condensatori

C1 = 1.000 μ F - 50 Vt. (elettrolitico)

C2 = 1.000 μ F - 24 Vt. (elettrolitico)

C3 = 1.000 μ F - 24 Vt. (elettrolitico)

Resistenze

R1 = 680 ohm - 2 W

R2 = 33 ohm - $\frac{1}{2}$ W

R3 = 330 ohm - 1 W

Varie

T1 = trasf. d'alimentaz. (10 W - 220/24 V)

T2 = trasf. d'alimentaz. (10 W - 220/9 V)

S1 = interruttore generale

D1-D2-D3-D4-D5-D6-D7-D8 = diodi raddrizz. al silicio (di qualsiasi tipo)

rato ricevente, cioè l'alimentazione a 9-12 V, occorre provvedere ad un filtraggio maggiore, tramite una cellula a « p greca » ottenuta con gli elementi C2-R2-C3.

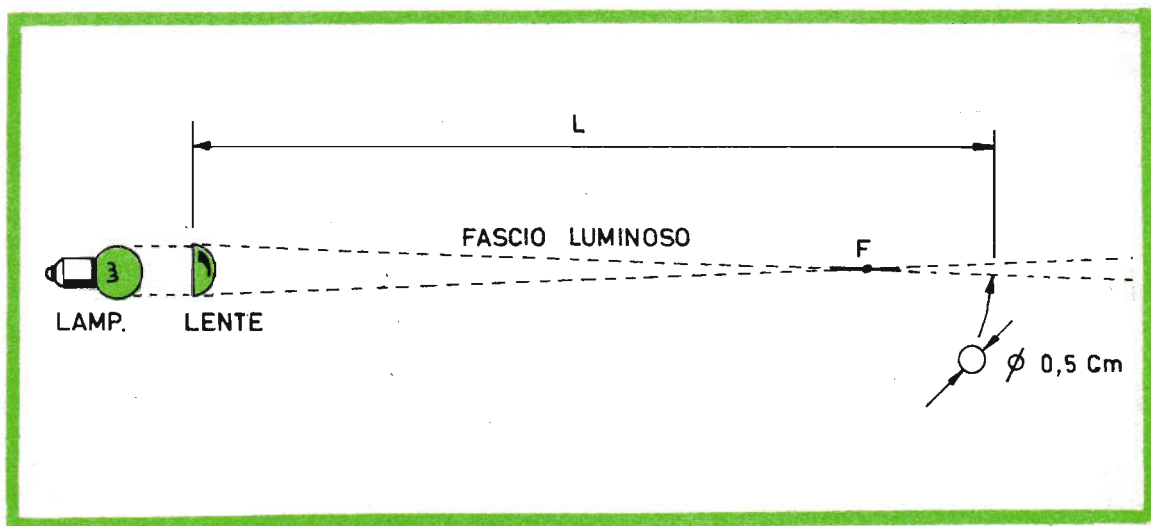
Dall'avvolgimento secondario a 9 V si potrà prelevare la tensione alternata a 9 V per alimentare un eventuale campanello di allarme, che deve essere ovviamente adatto per funzionare in corrente alternata.

REALIZZAZIONE PRATICA

La realizzazione pratica del tiro al bersaglio può essere suddivisa in due parti: quella pro-

priamente elettronica e quella meccanica. Per quanto riguarda la parte elettronica vogliamo ritenere che non debbano sussistere difficoltà di cablaggio per quanto riguarda il tra-

Fig. 7 - Il dispositivo del tiro al bersaglio necessita di una semplice messa a punto ottica. Occorre infatti stabilire la distanza che intercorre tra la lente convergente e la fotoresistenza, regolando conseguentemente la distanza fra lente e lampadina in modo da ottenere, sul bersaglio, un cerchio luminoso del diametro di 0,5 cm.



IL SALDATORE DEL PRINCIPIANTE

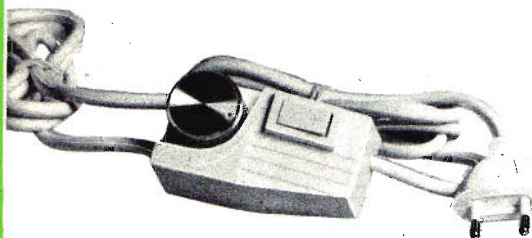
IL PREZZO È ALLA PORTATA DI TUTTI! L. 1.750

Chi comincia soltanto ora a muovere i primi passi nel mondo dell'elettronica pratica, non può sottoporsi a spese eccessive per attrezzare il proprio banco di lavoro, anche se questo deve assumere un carattere essenzialmente dilettantistico. Il saldatore del principiante, dunque, deve essere economico, robusto e versatile, così come lo è quello qui raffigurato. La sua potenza è di 50 W e l'alimentazione è quella normale di rete-luce di 220 V.

Per richiederlo occorre inviare vaglia o servirsi del modulo di c.c.p. n° 3/26482 intestato a ELETTRONICA PRATICA - Via Zuretti 52 - 20125 Milano

VARIATORI ELETTRONICI DI LUMINOSITA'

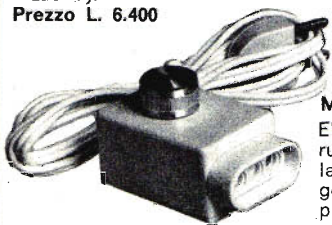
Con questi piccoli apparati elettronici, pilotati a TRIACS, potrete regolare, a piacere, la luminosità di un lampadario, di una lampada da tavolo o da notte. Favoriscono il risparmio, non dissipano corrente inutilmente, moltiplicano le prestazioni delle vostre lampade e valorizzano i vostri lampadari.



Mod. vel 300/v/e

Sostituisce gli interruttori su cavo, è completo di manopola, interruttore separato, spina, metri 1,5 più metri 1 di cavo. Regola una sola luce (300 W - 220 V).

Prezzo L. 6.400



Mod. vel 300/p

E' dotato di interruttore a scatto sulla manopola di regolazione. E' completo di presa incorporata, metri 1,5 di cavo e spina che permettono l'allacciamento immediato alle spine di qualsiasi lampada o lume (300 W - 220 V).

Prezzo L. 5.900



Mod. vel 500/parete

E' particolarmente adatto per lampada. L'interruttore è o tipo statico (500 W - 220 V).

Prezzo L. 6.200

Le richieste debbono essere fatte inviando anticipatamente l'importo, a mezzo vaglia o c.c.p. n. 3/26482, intestato a: ELETTRONICA PRATICA - 20125 MILANO - Via Zuretti, 52.

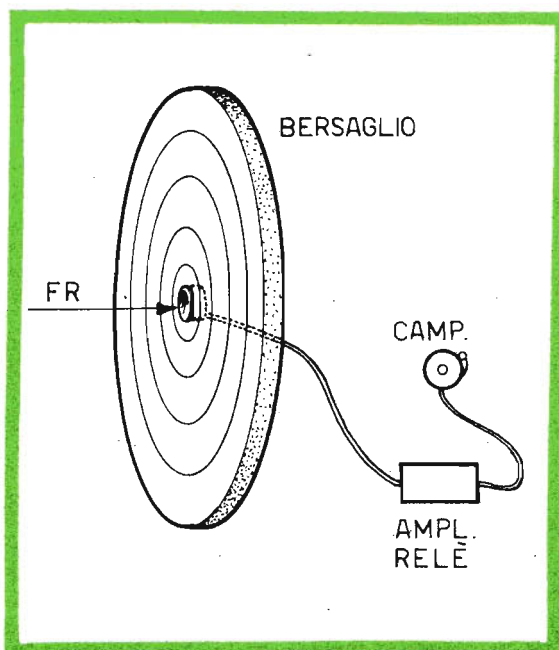


Fig. 8 - La seconda parte del dispositivo, quella relativa al bersaglio, deve essere realizzata come indicato in questo disegno. Posteriormente al bersaglio viene sistemato, nel modo ritenuto più opportuno, il circuito del ricevitore, cioè dell'amplificatore a relé.

smettitore. Anche il ricevitore, tuttavia, potrà essere facilmente realizzato da chiunque, sia nella versione su circuito stampato, sia nella versione con fili di collegamento.

Nessuno dei componenti necessari per il montaggio degli apparati è particolarmente critico. Per quanto riguarda la fotoresistenza FR consigliamo di adottare un modello di piccole dimensioni, del diametro di 1 cm. circa, in modo da non rendere il centro del bersaglio facilmente colpibile.

Qualche difficoltà potrà sussistere nella realizzazione del trasmettitore, che deve simulare una comune pistola e richiede un certo lavoro su legno.

Per quanto riguarda l'impugnatura è consigliabile servirsi di legno di balsa. Questa dovrà essere fissata, tramite viti e dadi, ad un tubo metallico nel quale verrà sistemata la lampadina e una lente.

La lunghezza del tubo deve essere condizionata al potere convergente della lente e, in particolare, alla distanza focale di questa. La lampadina, in ogni caso, dovrà essere sistemata ad una distanza compresa tra F e $2F$ (con F si indica la distanza focale); tenendo conto della

distanza focale della lente, si stabilirà, conseguentemente, la lunghezza del tubo.

La distanza focale F , nel caso in cui questo dato non sia noto, potrà essere determinata con estrema facilità mediante il metodo tradizionale della concentrazione dei raggi solari.

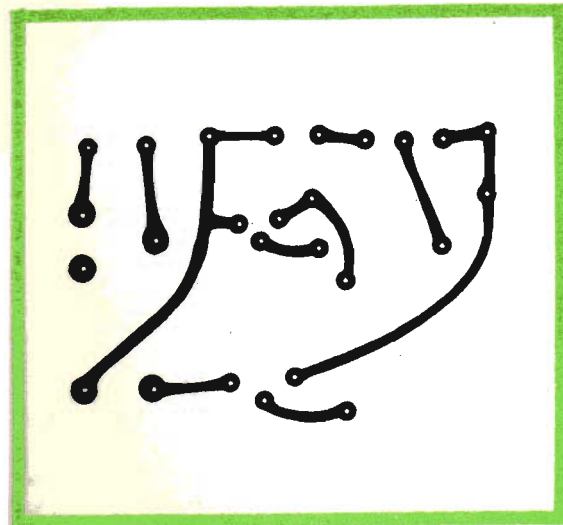
La distanza tra la lente e il punto di concentrazione rappresenta la distanza focale F .

REGOLAZIONE DEL FASCIO LUMINOSO

Per poter utilizzare correttamente il tiro al bersaglio, occorrerà, prima di tutto, fissare la distanza L (figura 7) che intercorre tra la lente e la fotoresistenza; successivamente occorre regolare la distanza fra la lente e la lampadina, in modo che sul bersaglio si formi un cerchio luminoso del diametro di 0,5 cm. circa, tenendo conto che una riduzione o un aumento di tale diametro condurrebbero inevitabilmente ad un mancato funzionamento del sistema, sia a causa della dispersione della luce, sia per una eccessiva concentrazione di raggi luminosi su una sola parte sensibile della fotoresistenza.

Per ultimo raccomandiamo, una volta eseguite tutte le operazioni di messa a punto, di fissare molto bene la lampadina e la lente sulla canna della pistola, in modo che non si debbano mai più verificare variazioni delle caratteristiche del fascio luminoso durante l'esercizio del tiro al bersaglio.

Fig. 9 - Circuito stampato, a grandezza naturale, del progetto del ricevitore, cioè dell'amplificatore a transistor.



GLI ATTREZZI DEL PRINCIPIANTE



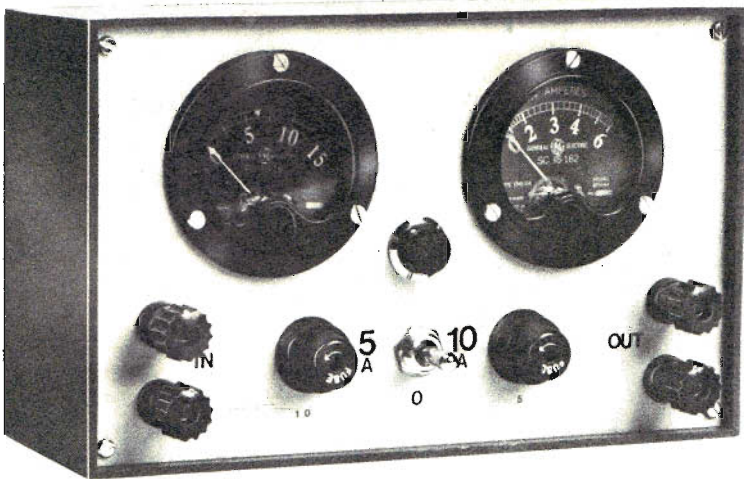
**IN UN UNICO KIT
PER SOLE
LIRE 7.500**

CONTIENE:

- 1 saldatore istantaneo (220 V - 90 W)
- 1 punta rame di ricambio
- 1 scatola pasta saldante
- 90 cm. di stagno preparato in tubetto
- 1 chiave per operazioni ricambio punta saldatore
- 1 paio forbici isolate
- 1 pinzetta a molle in acciaio inossidabile con punte internamente zigrinate
- 1 cacciavite isolato alla tensione di 15000 V
- 4 lame intercambiabili per cacciavite con innesto a croce

Le richieste del kit degli « ATTREZZI DEL PRINCIPIANTE » debbono essere fatte a: **Elettronica Pratica - 20125 MILANO - Via Zuretti n. 52**, inviando anticipatamente l'importo di L. 7.500 a mezzo vaglia postale o c.c.p. n. 3/26482 (spese di spedizione comprese).

CONTROL



BOX

Qual è il motivo per cui è assolutamente necessario tenere sotto controllo, istante per istante, una batteria sotto carica o durante il processo di scarica?

Se dovessimo rispondere brevemente a questa domanda, dovremmo dire: «per garantire il più corretto funzionamento di una stazione radio trasmittente per radianti o CB».

Non si tratta quindi di un problema automobilistico. Anzi, non lo è affatto. Perché in ogni automezzo vi è un gruppo di regolazione che provvede alla carica costante della batteria, tramite la dinamo o un alternatore, durante la marcia del veicolo. E non v'è proprio alcun bisogno di effettuare un controllo costante del processo di ricarica.

Ma un apparato come quello qui presentato e descritto, che abbiamo denominato «control box», in grado di seguire momento per momento lo stato elettrico della batteria, è assolutamente necessario nella stazione ricetrasmittente portatile ed anche fissa, se questa è di una certa potenza. L'uso della batteria, infatti, è molto diffuso fra

anche non stabilizzato, di piccola potenza, che provveda alla ricarica della batteria soltanto durante il processo di ricezione.

Soltanto durante la ricezione, infatti, l'apparato ricetrasmittente assorbe una corrente di piccola intensità, per cui un alimentatore di bassa potenza può servire egregiamente allo scopo, cioè all'alimentazione della sezione ricevente e alla ricarica della batteria che, invece, deve sempre alimentare la sezione trasmittente.

Ma il controllo della batteria è necessario anche quando si dispone di un alimentatore in tamponne, perché le trasmissioni prolungate nel tempo ed intervallate soltanto da brevi periodi di ricezione possono condurre alla scarica della batteria.

Dunque, un circuito di controllo ideale deve essere in grado di permettere la lettura costante della tensione presente sui morsetti della batteria e della corrente da questa erogata, durante la fase di scarica, e quella assorbita durante la fase di ricarica.

Con questo semplice dispositivo tutti coloro che lavorano con apparati ricetrasmittenti di potenza, di tipo fisso o mobile, potranno tenere sotto controllo, istante per istante, il processo di carica e di scarica della batteria.

gli OM e i CB. Perché ogni alimentatore che trae energia dalla rete-luce, anche se perfettamente costruito, introduce sempre una certa percentuale di ronzio che, inevitabilmente, disturba il processo di trasmissione.

Quando si lavora con un ricetrasmittente di una certa potenza, risulta assai problematico ed antieconomico utilizzare un alimentatore stabilizzato, a causa delle notevoli correnti elettriche in gioco. Soprattutto in questi casi, dunque, è buona norma servirsi di una batteria di alimentazione collegata in tamponne con un alimentatore,

DUE STRUMENTI DI MISURA

Il nostro control box è provvisto di due strumenti di misura: un voltmetro e un amperometro; questi, con l'aggiunta di pochi altri componenti, permettono di visualizzare, istante per istante, le condizioni elettriche della batteria. L'apparecchio è dotato di quattro morsetti; due di questi, denominati morsetti d'entrata, verranno collegati con la batteria; gli altri due, chiamati morsetti di uscita, potranno essere collegati con un alimentatore, con un carico o con entrambi

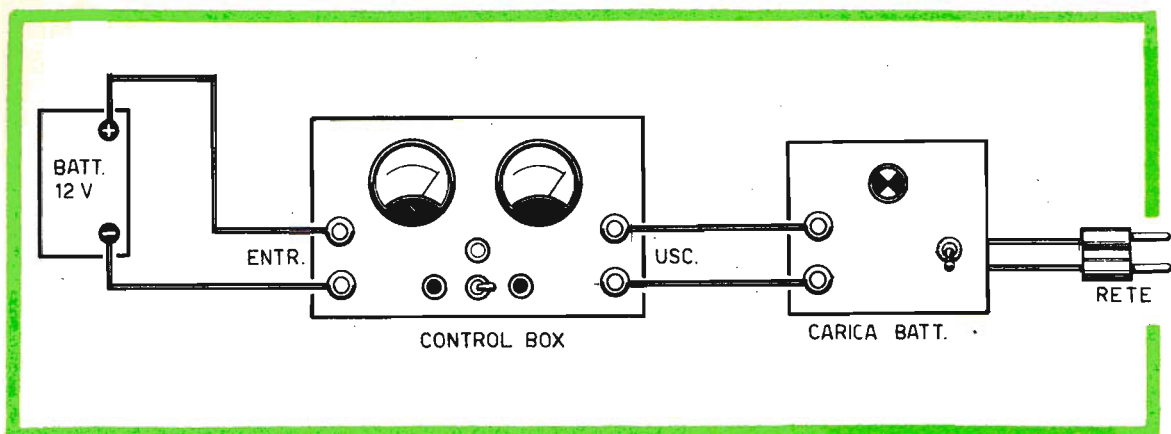


Fig. 1 - In questo schema, a blocchi, viene interpretato l'uso del control box nel caso di processo di ricarica della batteria. Il caricabatteria potrà anche essere rappresentato dall'alimentatore di un ricetrasmittitore. E in questo secondo caso, per mezzo del control box, è possibile controllare in ogni momento i valori esatti di tensione e di corrente erogati dalla batteria.

questi elementi collegati in parallelo.

E' ovvio che le denominazioni « entrata » e « uscita » sono del tutto formali, perché non rispecchiano sempre il verso della corrente nel circuito. In figura 1 è disegnata la tipica disposizione dei vari elementi nel caso in cui si faccia uso di un alimentatore per la ricarica della batteria (CARICA BATT.). L'alimentatore, ovviamente, potrà essere un comune caricabatterie o un alimentatore stabilizzato, che dovrà venir regolato in modo che l'ampmetro del control box indichi il valore della corrente prescelta per la carica.

Durante la fase di scarica (figura 2) l'alimentatore viene sostituito da un carico generico, che può raggiungere il valore massimo di 120 W, con un assorbimento di corrente di 10 A.

CIRCUITO ELETTRICO

Il circuito elettrico del control box è rappresentato in figura 3.

Sull'estrema sinistra del circuito si può notare la presenza di un doppio deviatore, con posizione centrale neutra, in modo da permettere la condizione di « spento » del dispositivo. Nelle altre due posizioni il deviatore S1 effettua le commutazioni 4 A fondo-scala e 10 A fondo-scala. Per mezzo di queste due commutazioni si ottiene una facile lettura delle correnti comprese fra 1 e 2 A e quelle comprese fra 7 e 8 A. In entrambe le posizioni del deviatore, dunque,

fatta eccezione per quella intermedia, si ottiene l'accensione della lampada LP, che sta ad indicare che la batteria è pronta ad erogare o a ricevere corrente.

UNA RESISTENZA DI SHUNT

Per fare in modo che con uno strumento da 4 A fondo-scala si possano leggere anche valori di correnti di 10 A, è necessario inserire, in parallelo con lo strumento, una resistenza di shunt (R1). Ma per R1 non si possono usare le comuni resistenze a carbone, a causa delle forti correnti in gioco. E neppure le resistenze a filo, di tipo commerciale, possono essere adottate, perché comporterebbero problemi di taratura del circuito

non sempre facilmente ed economicamente risolvibili.

La miglior soluzione, quindi, ci è sembrata l'autocostruzione della resistenza R1, per mezzo di filo al nikel-cromo, facilmente reperibile presso i rivenditori di materiali elettrici.

L'autocostruzione della resistenza R1 non presenta alcuna difficoltà, perché è sufficiente variare la lunghezza dello spezzone di filo nella misura esatta, conferendo ad esso la forma che si desidera.

AMPEROMETRO A TERMOCOPPIA

La particolarità più saliente del progetto di figura 3 è quella di aver utilizzato come amperometro uno strumento a termocoppia, di quelli per alta frequenza, reperibili nei mercati surplus a basso prezzo. Questi tipi di strumenti sono da

ritenersi l'optimum per la nostra particolare applicazione.

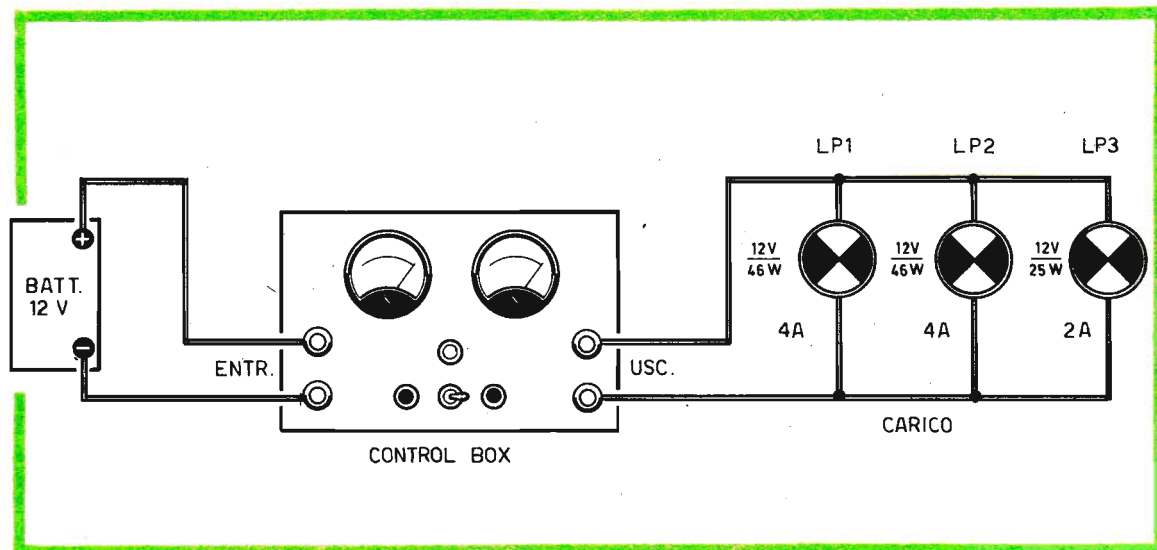
L'amperometro a termocoppia è un comunissimo strumento di misura elettromagnetico, a bobina mobile ed accoppiato ad una termocoppia. La termocoppia è costituita da due fili di materiale diverso, uniti fra loro alle estremità. Quando il punto di giunzione delle due estremità viene portato ad una temperatura diversa da quella in cui si trovano i due fili di materiali diversi, sui terminali di questi ultimi si manifesta una differenza di potenziale che può essere misurata con uno strumento.

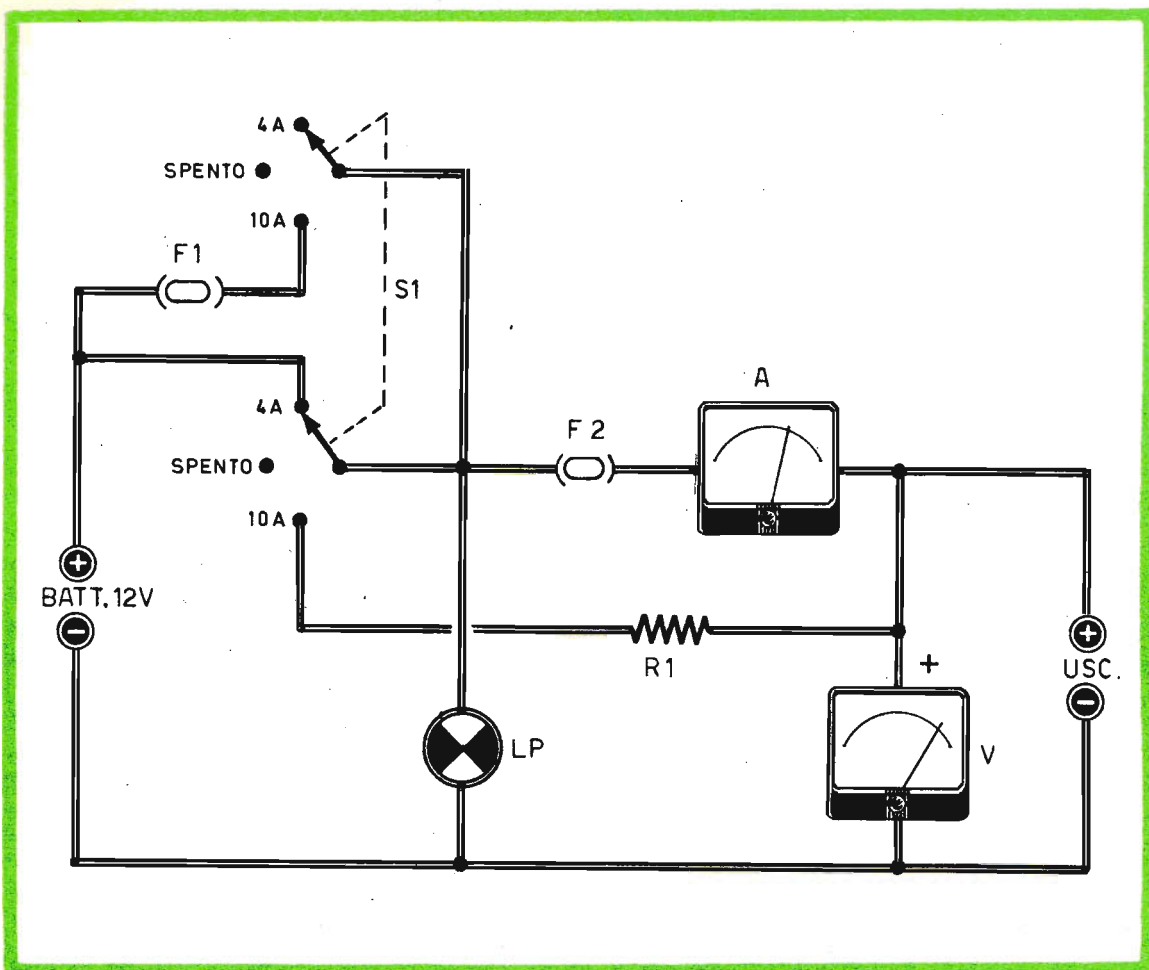
L'ordine di grandezza della tensione, che si manifesta sui terminali liberi della termocoppia, dipende dalla natura dei materiali e dalla differenza di temperatura fra la zona di contatto e le estremità della termocoppia.

La misura della tensione o della corrente viene ridotta, quindi, ad una misura di temperatura. Ponendo la giunzione della termocoppia su una resistenza, dallo strumento si ottiene una indicazione proporzionale alla corrente che attraversa la resistenza.

Infatti, poiché la temperatura della resistenza dipende dalla potenza elettrica dissipata dalla resistenza ed essendo la potenza stessa funzione

Fig. 2 - Con questo particolare tipo di carico, rappresentato da 3 lampade a filamento, è possibile calibrare il valore della resistenza R1 al nikel-cromo.





della corrente circolante, in base alla legge RI^2 , ne consegue che l'indicazione dello strumento risulterà proporzionale alla corrente.

Il lettore potrà chiedersi a questo punto per quale motivo si faccia ricorso ad uno strumento tanto complicato quando è possibile effettuare direttamente la misura di una corrente elettrica con il solo strumento elettromagnetico.

La risposta a tale domanda è immediata. Lo strumento a termocoppia è uno strumento bidirezionale che, per ovvie ragioni, non risente del verso della corrente.

Per la nostra particolare applicazione è necessario che l'amperometro fornisca una indicazione utile per qualsiasi verso della corrente, e a tale proposito ricordiamo che nelle fasi di carica e scarica della batteria la corrente circola in senso opposto. Ecco perché siamo ricorsi ad uno strumento a termocoppia, di tipo surplus, che rispetto agli altri strumenti, a zero centrale, pre-

Fig. 3 - Circuito elettrico del control box. La resistenza R1 deve essere realizzata per mezzo di uno spezzone di filo al nickel-cromo. La lampada LP è una spia a 12 V. Il voltmetro è uno strumento da 15 V fondo-scala. E' assai importante che i portafusibili siano di tipo robusto.

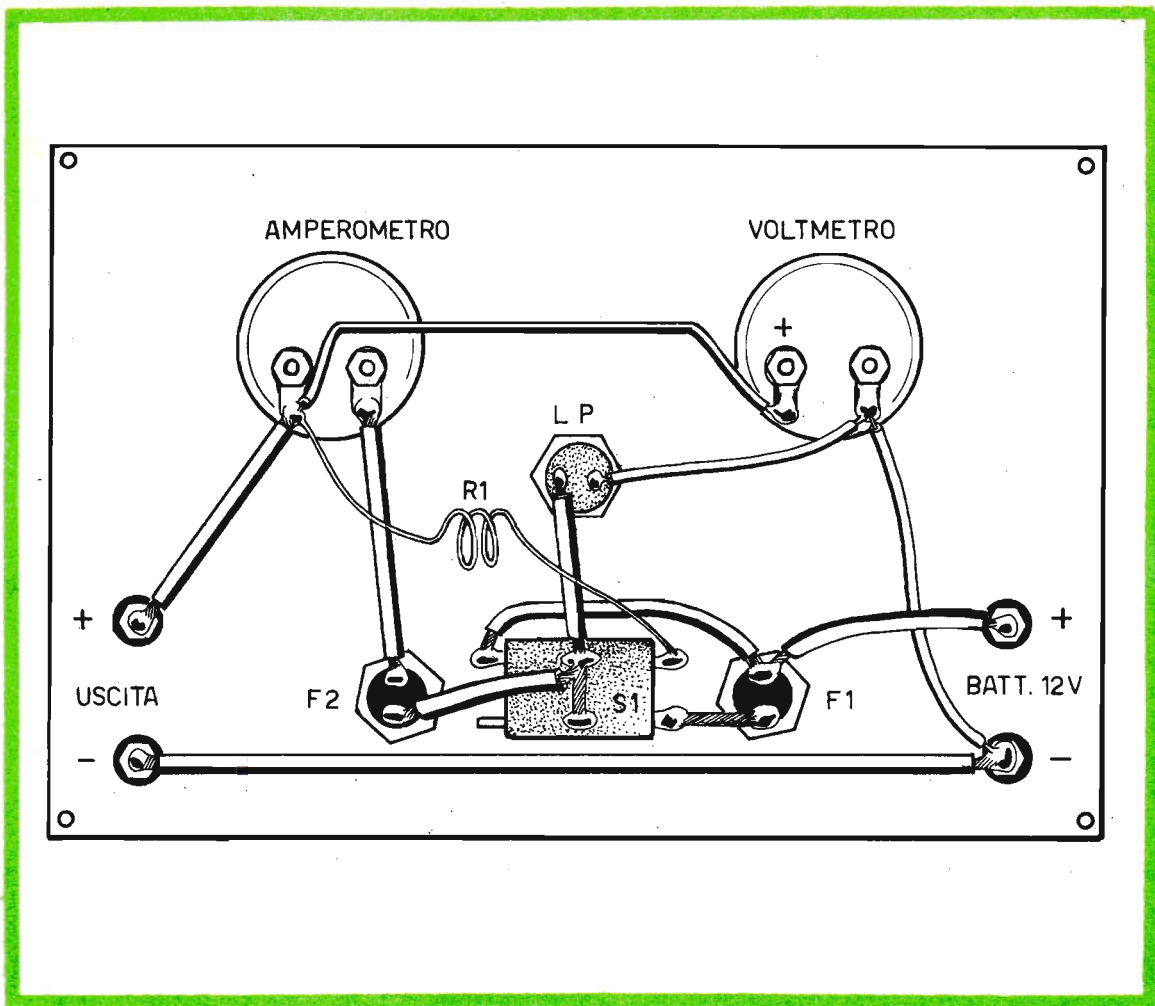


Fig. 4 - Cablaggio del control box realizzato su un pannello metallico con funzioni di coperchio di chiusura di un contenitore. Come si può notare, la maggior parte dei conduttori, fatta eccezione per quelli del voltmetro e della lampada-spia, sono di notevole sezione.

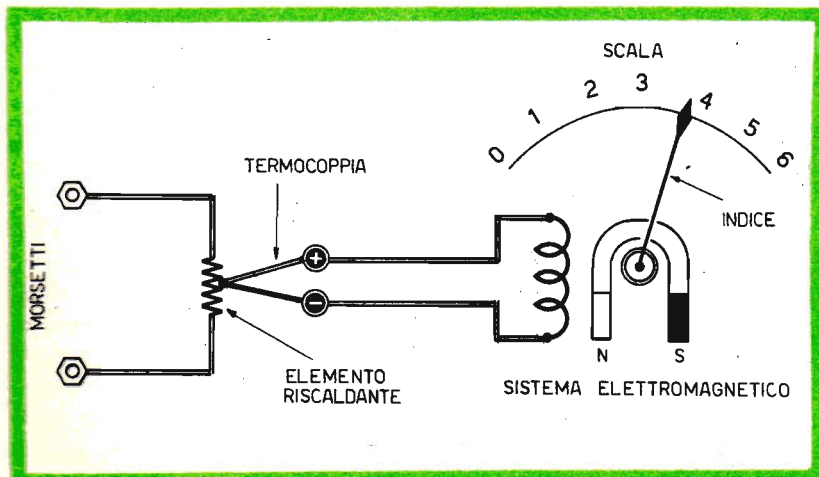
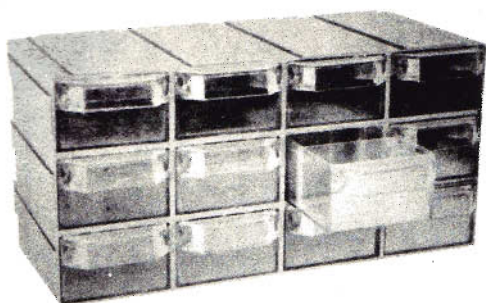


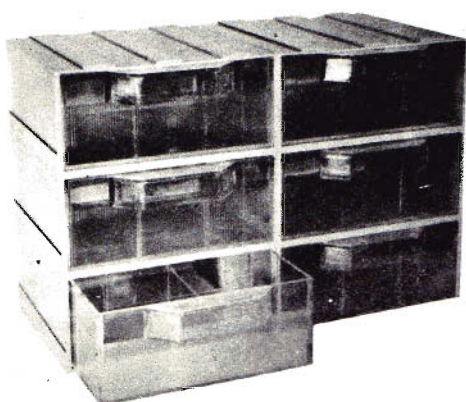
Fig. 5 - L'amperometro necessario per la costruzione del control box è uno strumento a termocoppia, di tipo ad alta frequenza, facilmente reperibile nei mercati surplus a basso prezzo. Il principio di funzionamento è assai semplice. Quando la resistenza è attraversata da corrente, questa si riscalda; la variazione di temperatura viene risentita dalla saldatura della termocoppia, che genera una differenza di potenziale sui suoi terminali. L'indice dello strumento rivela l'entità della corrente che scorre attraverso la bobina.



LIRE 3.500

CASSETTIERA - MINOR -

Contenitore a 12 cassette, componibile ad incastro; dimensioni di un cassetto: 115 x 55 x 34. Ogni cassetto è provvisto di divisori interni.



LIRE 3.800

CASSETTIERA - MAJOR -

Contenitore a 6 cassette, componibile ad incastro; dimensioni di un cassetto: 114 x 114 x 46. Ogni cassetto è provvisto di divisori interni.



Organizzate il vostro lavoro! Conservate sempre in ordine i componenti elettronici! Trasformate, a poco a poco, il vostro angolo di lavoro in un vero e proprio laboratorio!

Le richieste delle cassettiere debbono essere fatte inviando anticipatamente l'importo, a mezzo vaglia o c.c.p. n. 3/26482, intestato a: **ELETTRONICA PRATICA - Via Zuretti, 52 - 20125 MILANO.**

senta il vantaggio del minor costo e di una scala di lettura più ampia.

Gli argomenti fin qui riportati non proibiscono, tuttavia, l'uso di uno strumento a ferro mobile, perché anche questo tipo di strumento è molto economico e bidirezionale.

COSTRUZIONE DEL CONTROL BOX

Il cablaggio del control box è riportato in figura 4.

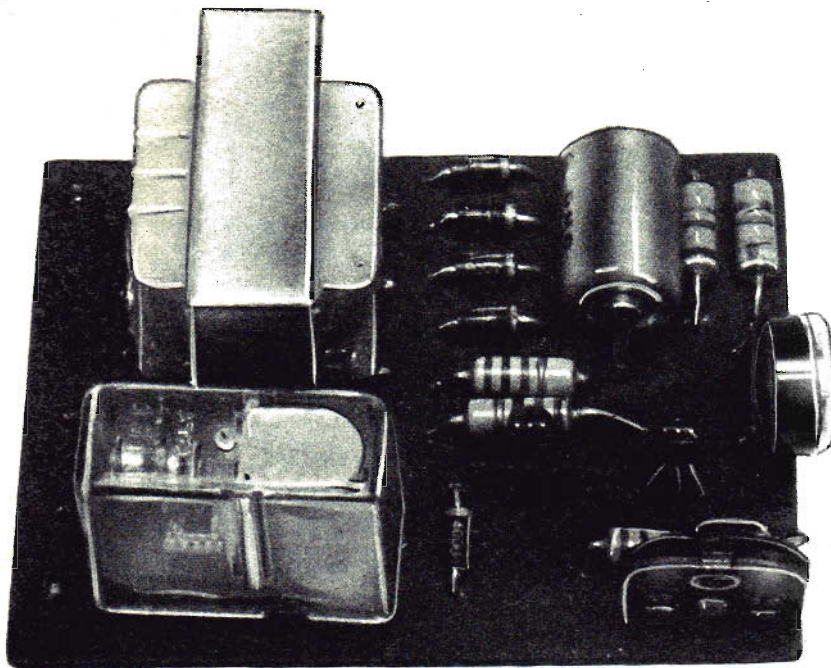
Il doppio deviatore S1 deve essere di tipo a posizione intermedia neutra, in grado di tollerare un passaggio di corrente di valore massimo di 6 A. Ciò non significa che si debbano utilizzare interruttori mastodontici, di tipo a coltello, tanto per intenderci, perché esistono attualmente in commercio ottimi componenti miniaturizzati in grado di commutare correnti elettriche dell'ordine di 10 A. E' ovvio che il costo di questi deviatori è assai superiore a quello di un normale interruttore.

Anche i portafusibili dovranno essere necessariamente di tipo robusto. Il fusibile F2 è interessato infatti da una corrente di 4 A, mentre la corrente che attraversa il fusibile F1 è di 6 A.

La maggior parte dei fili di collegamento dei vari elementi del control box, così come si può notare in figura 4, è di sezione elevata. Ciò è necessario per evitare surriscaldamento dei conduttori e dispersione di potenze elettriche. Dunque, tutti i conduttori, fatta eccezione per quelli relativi al voltmetro e alla lampada-spia LP, dovranno avere una sezione di 3-4 mm circa.

La resistenza R1 dovrà essere costruita con filo di nikel-cromo, della sezione di 1 mm. La lunghezza di questo spezzone di filo dovrà essere regolata in modo che, commutando il control box sulla portata di 10 A e collegando un carico da 120 W, come ad esempio quello riportato in figura 2, l'indice dello strumento, cioè dell'amperometro, raggiunga il fondo-scala.

Si tenga presente che la resistenza R1 potrà essere composta con due o più fili collegati tra loro in parallelo, in modo da poter meglio dissipare la potenza elettrica dovuta alla corrente di notevole intensità attraverso la resistenza R1. Ai principianti ricordiamo che sul filo al nikel-cromo non conviene effettuare saldatura, ma è invece prudente ricorrere ad un serraggio dei terminali tramite viti e dadi.



**IN SCATOLA
DI
MONTAGGIO
L. 9.700**

FOTOCOMANDO

PER: interruttore crepuscolare
conteggio di oggetti o persone
antifurto
apertura automatica del garage
lampeggiatore
tutti i comandi a distanza

Con questa scatola di montaggio offriamo ai lettori la possibilità di realizzare rapidamente, senza alcun problema di reperibilità di materiali, un efficiente fotocomando adatto a tutte le applicazioni di comandi a distanza.

La scatola di montaggio deve essere richiesta a: **ELETTRONICA PRATICA - 20125 MILANO - Via Zuretti 52**, inviando anticipatamente l'importo di L. 9.700 a mezzo vaglia postale o c.c.p. n. 3/26482. Nel prezzo sono comprese le spese di spedizione.

I PRIMI PASSI

Rubrica dell'aspirante elettronico

ELEMENTI DI PRATICA CON IL MICROFONO



Queste pagine sono principalmente dedicate agli aspiranti elettronici, cioè a coloro che si rivolgono a noi per chiederci una mano amica e sicura nella guida attraverso l'affascinante mondo dell'elettronica. Per questa particolare categoria di lettori citeremo, di volta in volta, mensilmente, le nozioni più elementari, quelle che potrebbero sembrare banali, senza esserlo, e che molti hanno già acquisito, automaticamente, durante l'esercizio pratico.

Il microfono è un dispositivo che serve a trasformare le onde sonore in correnti elettriche. Viene utilizzato, quindi, per la trasmissione telefonica della voce, per le trasmissioni radiofoniche, per le registrazioni sonore, per l'incisione di dischi fonografici, ecc.

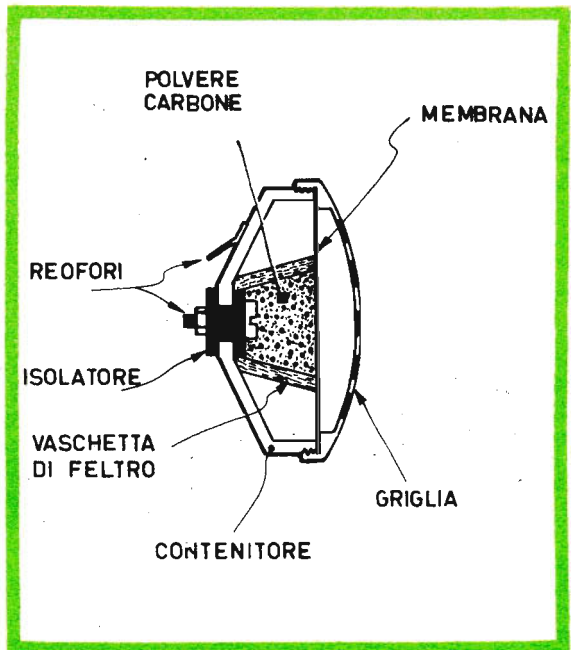
Il primo tipo di microfono è stato inventato da Antonio Meucci all'atto dell'invenzione del telefono. Allora si trattava di una lamina metallica sistemata di fronte ad un elettromagnete, nel

cui avvolgimento si manifestava la corrente modulata, che veniva inviata all'altro telefono e, da quest'ultimo, riprodotta. Esso prese il nome di « microfono ad induzione ».

Ma il vero primo microfono fu inventato da Edison. E, sia pure perfezionato, questo microfono esiste ancor oggi ed è conosciuto sotto la denominazione di « microfono a carbone ».

Il funzionamento di questo tipo di microfono si basa sulla proprietà delle polveri di carbone di

Fig. 1 - Il microfono a carbone, la cui invenzione risale a Edison, è ancor oggi considerato uno dei migliori microfoni per trasmissioni radiofoniche. Il suo funzionamento si basa sulla maggiore o minore compressione, ad opera di una membrana metallica, di una piccola quantità di polvere di carbone.



variare la resistenza ohmmica al variare della pressione su di esse esercitata da una lamina vibrante.

Attualmente, oltre al microfono a carbone, vengono prodotti moltissimi altri tipi di microfoni, alcuni dei quali avremo modo di descrivere dettagliatamente. Fin da questo momento, tuttavia, possiamo ricordare i tipi fondamentali: microfoni dinamici, microfoni piezoelettrici, microfoni a riluttanza variabile, microfoni a condensatore, microfoni a nastro, microfoni dinamici stereo. Prima di entrare nel merito dell'argomento, cioè prima di descrivere alcuni tipi di microfoni maggiormente usati dai lettori, per evitare un'esposizione editoriale eccessivamente elementare, riteniamo utile introdurre in alcune considerazioni, di ordine radioelettrico, che riguardano in modo particolare i microfoni usati per le trasmissioni radio. Perché a questo settore appartiene la maggior parte dei nostri lettori, cioè tutti coloro che sperimentano o costruiscono emittenti amatoriali o per CB.

LA LARGHEZZA DI BANDA

Alcuni principianti credono, erroneamente, che la qualità di una trasmissione radiofonica debba migliorare sostituendo il normale microfono con uno ad alta fedeltà ed accoppiando, ovviamente, il microfono stesso con un amplificatore ad alta fedeltà.

A tutti costoro rispondiamo nel modo seguente. Quando si vuol trasmettere esclusivamente la voce umana, è sufficiente, ai fini di una perfetta

Fig. 2 - Il microfono a carbone, per funzionare, deve essere polarizzato con una sorgente di tensione continua, in modo che la resistenza variabile, rappresentata dalle compressioni e dalle depressioni della polvere di carbone, possa generare, in uscita, una tensione variabile simile alle forme d'onda del suono incidente sulla membrana. L'uscita di questo microfono è a bassa impedenza. Esso richiede, nel collegamento con i normali amplificatori di bassa frequenza, l'uso di un circuito adattatore di impedenza che, come dimostrato in questo disegno, può essere costituito da un trasformatore d'uscita per transistor, collegato a rapporto inverso.

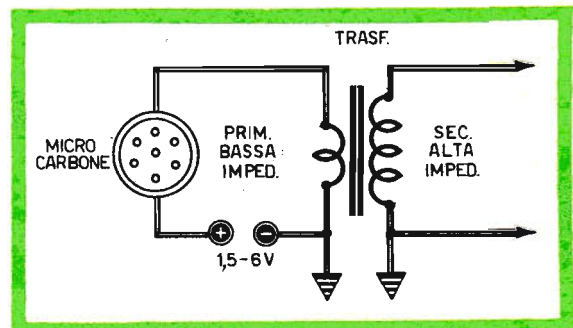
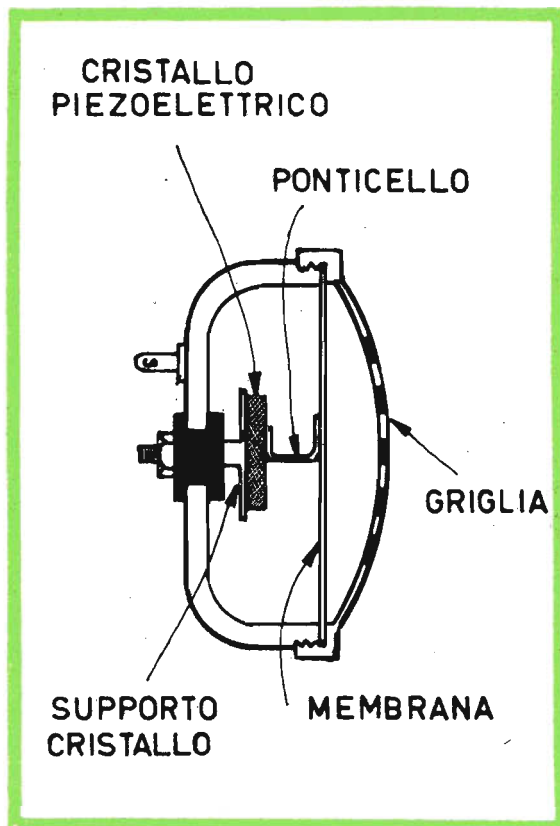


Fig. 3 - Il microfono piezoelettrico è dotato di notevoli caratteristiche elettriche. Esso è in grado di fornire un segnale di tonalità quasi metallica, molto penetrante anche nel corso di trasmissioni rumorose. Il basso costo e la notevole diffusione di questo componente favoriscono il suo impiego nelle apparecchiature ricetrasmittenti fisse. E' composto da una membrana che, sollecitata dalle onde sonore esterne, comprime una levetta posta sopra un cristallo piezoelettrico. Le sollecitazioni meccaniche, cui è sottoposto il cristallo, provocano una tensione elettrica che riproduce l'andamento dell'onda sonora.



comprensibilità del messaggio, lavorare soltanto in una ristretta gamma di frequenze, quelle comprese fra i 300 e i 3.000 Hz, oppure fra i 500 e i 2.000 Hz nel caso si possa tollerare una lieve variazione del tono della voce rispetto a quello originale.

In seguito a tali affermazioni, alcuni lettori potranno considerare un'assurdità la trasmissione della voce umana con tonalità variata, quando

può risultare decisamente semplice trasmettere col sistema dell'alta fedeltà che non altera in alcun modo il tono della voce. Eppure le nostre considerazioni hanno una validità tecnica. Supponiamo infatti di trasmettere col sistema dell'alta fedeltà su una banda passante compresa fra i 50 e i 10.000 Hz. Ebbene, come si sa, la voce umana occupa la gamma di frequenze comprese fra i 300 e i 3.000 Hz.

Fig. 4 - Il microfono dinamico risulta molto simile, costruttivamente, all'altoparlante. Il suo funzionamento, infatti, è analogo a quello dell'altoparlante, con l'unica differenza che il cono, in questo caso, anziché essere di cartone e di grosse dimensioni, è realizzato con una piccola e sottile membrana collegata con un avvolgimento. Le compressioni e le depressioni, provocate dall'onda sonora incidente sulla membrana, determina un movimento della bobina lungo l'asse di un magnete permanente. Gli spostamenti della bobina generano una tensione indotta che riflette l'andamento dell'onda sonora. La similitudine tra il microfono dinamico e l'altoparlante è tale che, a volte, i due elementi risultano intercambiabili. Nei radiotelefoni di tipo portatile, ad esempio, l'altoparlante, con il quale si ricevono i messaggi, funge anche da microfono, cioè da elemento di trasmissione dei messaggi stessi.

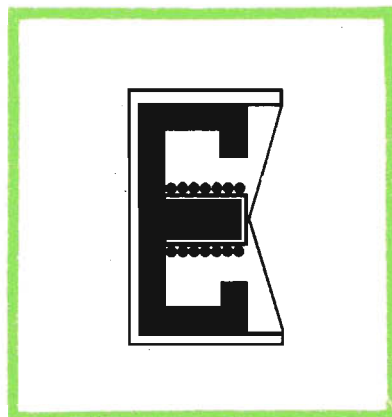




Fig. 5 - Esempio di microfono dinamico di tipo commerciale, molto adatto per dettatura e provvisto di interruttore. La gamma di frequenza si estende fra i 200 e gli 8.000 Hz.

Ciò significa che la voce umana non interessa la prima parte della gamma di frequenze hi-fi nella misura di $300 - 50 = 250$ Hz, mentre sull'estremità destra non interessa la gamma di $10.000 - 3.000 = 7.000$ Hz. Facendo la somma di queste due gamme di frequenze inutilizzate ($7.000 + 250 = 7.250$ Hz), possiamo concludere dicendo che ben 7.250 Hz di banda passante rimangono inutilizzati quando si trasmette soltanto la voce umana. E queste frequenze vanno soltanto a... vantaggio del rumore di fondo e dei vari disturbi.

In percentuale possiamo anche dire che, meno del 30% dell'intera gamma hi-fi viene utilizzata per la voce umana.

Per quanto riguarda poi la potenza, ricordando la legge elettrica per la quale la potenza risulta proporzionale al quadrato dell'ampiezza del segnale, possiamo anche dire che soltanto il 9% della potenza del trasmettitore viene utilizzata per inviare nello spazio la voce umana. La rimanente parte di potenza del trasmettitore apporta un... beneficio alle rumorosità.

Chi lavora con un trasmettitore ad alta fedeltà e potenza di 100 W, dovrà tener conto che i risultati ottenuti saranno identici a quelli raggiunti da un trasmettitore con potenza di soli

9 W, purché si trasmetta soltanto con la voce umana nella gamma compresa fra i 300 e i 3.000 Hz.

Dalle considerazioni fin qui esposte è facile arguire che, quando si lavora nella gamma audio, occorre limitare la banda di frequenze, utilizzando microfoni appropriati e scartando a priori, ad esempio, il microfono del registratore, che molti principianti adottano assai spesso con deludenti risultati.

Facciamo anche notare che un ulteriore restringimento della banda passante a 500 — 2.000 Hz provoca l'effetto di una « compressione » del segnale, perchè in tale banda si può ritenere che il suono venga distribuito molto uniformemente, sfruttando ulteriormente e completamente le caratteristiche del trasmettitore.

Fig. 6 - I microfoni dinamici vengono prodotti dall'industria in una vasta gamma, con forme costruttive e caratteristiche elettriche diverse. Quello qui riportato è un microfono dinamico stereo dotato di due uscite separate su due connettori tripolari. Può essere considerato ottimo per registrazioni del parlato e della musica anche in locali acusticamente non adatti. La gamma di frequenza si estende fra i 100 e i 16.000 Hz. L'impedenza d'uscita è di 200 ohm. È dotato di caratteristica direzionale a cardioide.



Fig. 7 - Altro esempio di microfono dinamico cardioide, particolarmente indicato per i cantanti.

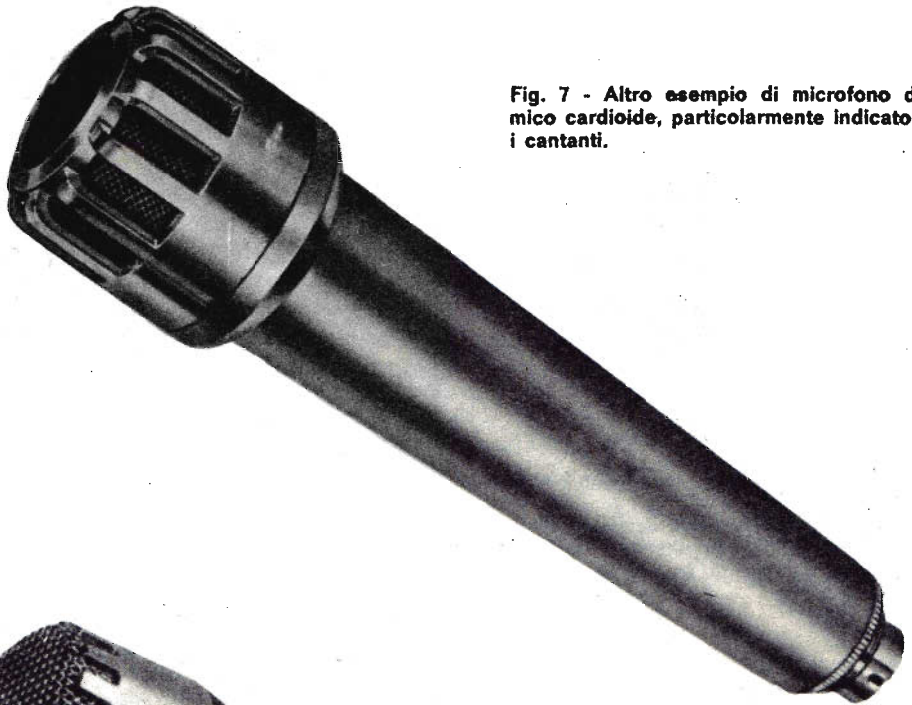


Fig. 8 - Microfono dinamico di tipo professionale e personalizzato. Esso si adatta ad ogni timbro di voce e ad ogni amplificazione, perché permette di scegliere la caratteristica più opportuna. E' dotato di un commutatore mediante il quale si può scegliere il timbro sonoro preferito: ricco di armoniche basse, penetrante e ancora ricco di bassi, più incisivo e secco.



MICROFONI PER TRASMISSIONE

Chi si appresta a costruire un trasmettitore, anche di tipo elementare, come può essere il nostro microtrasmettitore tascabile approntato e venduto in scatola di montaggio, deve porre le maggiori attenzioni al tipo di microfono adottato, perchè questo rappresenta il primo elemento che trasforma le onde acustiche in segnali elettrici.

Uno dei migliori microfoni per trasmissioni radio è senza dubbio il microfono a carbone, il cui funzionamento si basa sulla maggiore o minore compressione di una piccola quantità di polvere di carbone ad opera di una membrana metallica. La polvere di carbone si comporta come una resistenza variabile al variare dell'onda sonora che comprime la membrana metallica. Polarizzando opportunamente la resistenza variabile, cioè la polvere di carbone, con una sorgente di tensione continua, è possibile ricavare un segnale elettrico in grado di pilotare un amplificatore di bassa frequenza.

Le caratteristiche elettriche di maggior risalto di questo tipo di microfono sono: l'alta efficienza, che permette di ottenere un segnale elettrico di notevole potenza, e la risposta in frequenza molto limitata (250 — 3.500 Hz), che presenta un massimo attorno agli 800 Hz (frequenza centrale dello spettro audiovocale).

L'unico inconveniente, presentato dal microfono a carbone, è dovuto alla necessità di una sorgente di alimentazione esterna. Ed anche la

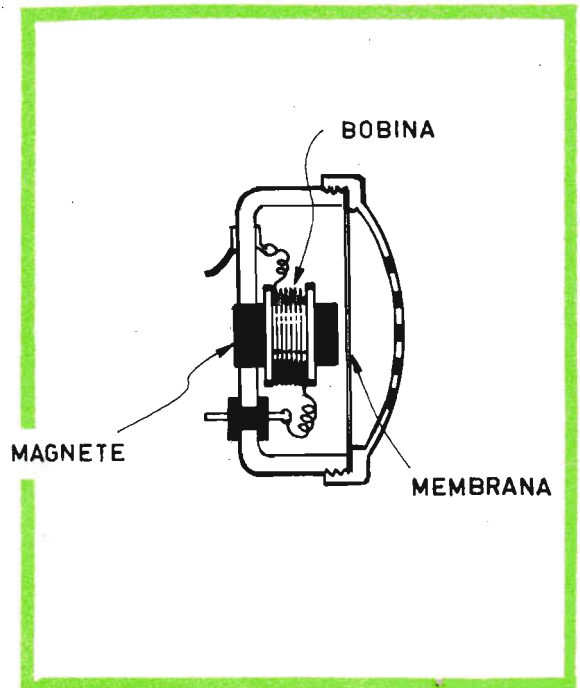


Fig. 9 - Il microfono a riluttanza variabile rappresenta un perfezionamento del microfono dinamico. In esso la bobina, anziché essere mobile, è fissa ed è avvolta sull'asse di un magnete permanente. Il suono, che colpisce una membrana di materiale magnetico, provoca l'avvicinamento o l'allontanamento dal magnete stesso, variando così la riluttanza del circuito magnetico e, conseguentemente, il flusso magnetico concatenato con la bobina.

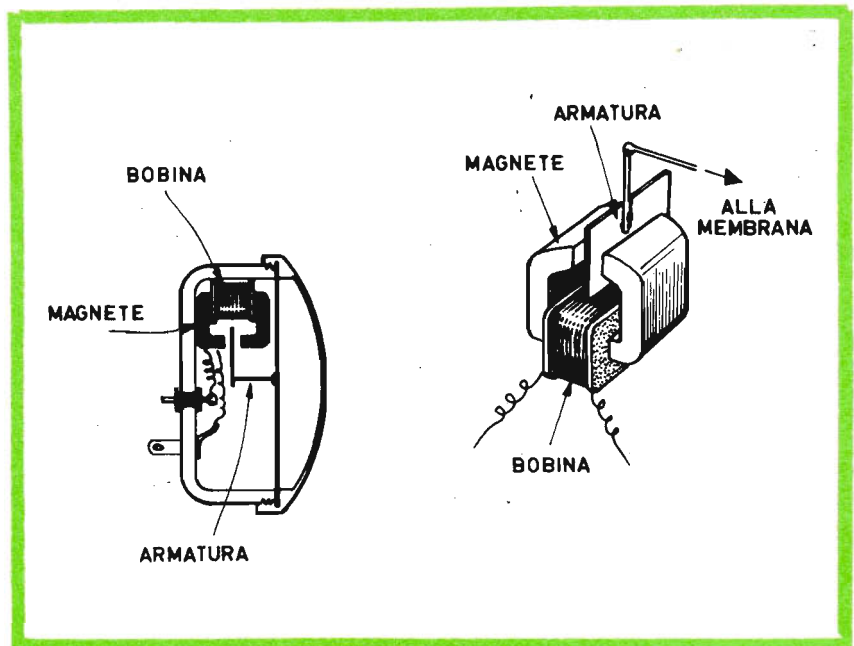


Fig. 10 - I microfoni a riluttanza variabile possono essere diversamente concepiti. In questo disegno, ad esempio, la bobina avvolta sul magnete permanente è situata su un'estremità del dispositivo. La membrana mobile oscilla fra le due polarità del magnete generando, sui terminali della bobina, una tensione che riproduce l'andamento delle onde sonore.

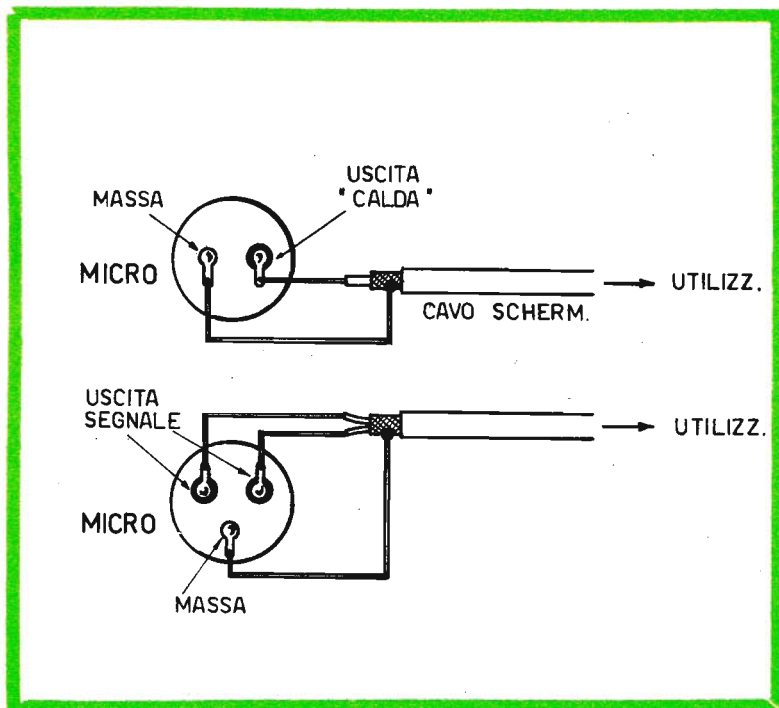


Fig. 11 - Normalmente i microfoni sono dotati di due terminali per il collegamento dei conduttori. Uno di questi due terminali viene chiamato « terminale caldo »; esso risulta elettricamente isolato dalla carcassa metallica del componente (disegno in alto). Altre volte i terminali uscenti possono essere tre (disegno in basso); in tal caso il conduttore di massa è facilmente individuabile, perché elettricamente collegato con il metallo del contenitore. I due disegni qui presentati interpretano chiaramente i due sistemi di collegamento a mezzo cavi coassiali; la calza metallica risulta collegata, in entrambi i casi, con la massa del microfono.

bassa impedenza del componente non costituisce certo un elemento qualitativo di questo microfono, perché nel collegamento con i normali amplificatori BF, richiede l'uso di un circuito adattatore di impedenza, realizzabile tramite un trasformatore di uscita per transistor collegato a rapporto inverso, oppure tramite uno stadio transistorizzato.

Non ci stancheremo mai, comunque, di consigliare questo tipo di microfono a tutti quei principianti che iniziano a muovere i primi passi nel settore delle radiotrasmissioni. Sia per il basso costo del componente, sia per le ottime prestazioni che ne derivano.

MICROFONO PIEZOELETTRICO

Questo tipo di microfono, dotato di discrete caratteristiche elettriche, è in grado di fornire un segnale di tonalità quasi metallica, molto penetrante anche in trasmissioni rumorose.

Il basso costo e la notevole diffusione di questo componente giocano a favore del suo impiego in apparati ricetrasmittitori fissi.

Occorre tener presente che il cristallo, con cui è costruito il componente, non può sopportare il calore e l'umidità ed è proprio per questi motivi che il suo impiego è assolutamente sconsigliabile nelle stazioni ricetrasmittenti mobili.

Perché le forti sollecitazioni termiche e meccaniche potrebbero facilmente porre fuori uso il microfono.

Il microfono piezoelettrico è composto principalmente da una membrana che, con il suo movimento, comprime una levetta posta sopra un cristallo piezoelettrico. Le sollecitazioni meccaniche, cui è sottoposto il cristallo, provocano una tensione elettrica che riproduce l'andamento dell'onda sonora.

MICROFONO CERAMICO

Per ovviare agli inconvenienti del microfono piezoelettrico, sono state studiate nuove sostanze in grado di sostituire vantaggiosamente il cristallo piezoelettrico. Tali sostanze, realizzate con ceramiche opportunamente drogate, presentano le stesse caratteristiche dei cristalli piezoelettrici, con il vantaggio di una notevole insensibilità alle variazioni di temperatura e di umidità.

Anche il microfono ceramico, così come accade per il microfono piezoelettrico, presenta una elevata impedenza. Esso tuttavia, confrontato con il microfono piezoelettrico, fornisce un segnale di minore ampiezza. Trattandosi di un componente il cui prezzo è alla portata di tutti, il microfono piezoelettrico deve ritenersi il più popolare microfono per stazioni mobili e, in particolar modo, per CB e i radioamatori.

MICROFONO DINAMICO

Il microfono dinamico risulta molto simile, costruttivamente, all'altoparlante. Il suo funzionamento è analogo a quello dell'altoparlante, con l'unica differenza che il cono, in questo caso, anziché essere di cartone e di grosse dimensioni è realizzato con una piccola e sottile membrana. La similitudine tra il microfono dinamico e l'altoparlante è tale che, a volte, i due elementi risultano intercambiabili. Nei radiotelefoni di tipo portatile, ad esempio, l'altoparlante, con il quale si ricevono i messaggi, funge anche da microfono, cioè da elemento di trasmissione dei messaggi, con notevole risparmio di spazio. Il microfono dinamico è caratterizzato da una risposta uniforme su una vasta gamma delle frequenze audio. Quindi, per ottenere le particolari caratteristiche di banda passante descritte in precedenza, è necessario realizzare un apposito

Fig. 12 - Esempio di microfono a nastro di tipo commerciale, dotato di caratteristiche direzionali che consentono di effettuare ottime registrazioni del parlato e della musica anche in locali con caratteristiche acustiche sfavorevoli. La sua gamma di frequenza si estende fra i 100 e i 15.000 Hz.



filtro, oppure limitare in frequenza la risposta del modulatore.

Il microfono dinamico offre il vantaggio di non essere sensibile agli sbalzi di temperatura e all'umidità. Esso è inoltre caratterizzato da una bassa impedenza, così come è basso il livello del segnale di uscita.

MICROFONO A RILUTTANZA VARIABILE

Il microfono a riluttanza variabile rappresenta un perfezionamento del microfono dinamico. In esso la bobina, anziché essere mobile, è fissa ed è avvolta su un magnete permanente.

Il suono, che colpisce una membrana costruita con materiale magnetico, provoca l'avvicinamento o l'allontanamento dal magnete stesso, variando così la riluttanza del circuito magnetico e, conseguentemente, il flusso magnetico concatenato con la bobina. Il risultato è quello della produzione di un segnale la cui ampiezza dipende essenzialmente dalle caratteristiche della bobina, la quale determina anche l'impedenza tipica del microfono.

Il microfono a riluttanza variabile può essere realizzato in vari modi. La membrana, ad esempio, può essere più o meno flessibile, caratterizzando una minore o maggiore sensibilità del componente, abbinando alla notevole sensibilità anche una maggiore fragilità.

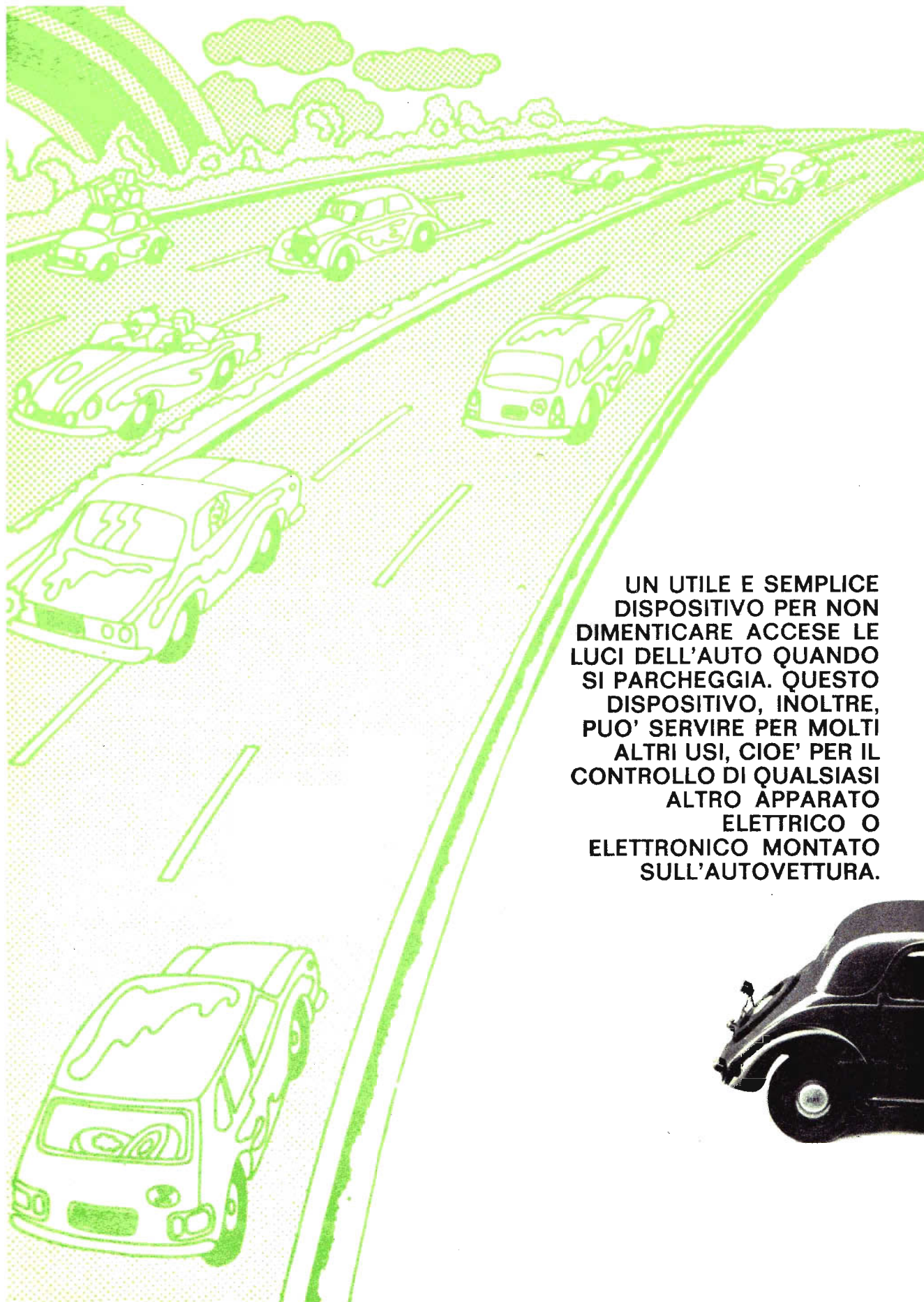
I microfoni a riluttanza variabile, così come avviene per i microfoni dinamici, presentano una banda di risposta assai elevata ed impongono quindi una limitazione nei circuiti elettronici del modulatore.

DUE TENDENZE DIVERSE

Dalle considerazioni fin qui esposte è facile arguire che esistono due tendenze diverse atte ad ottenere una riduzione della banda passante in trasmissione.

La prima consiste nell'impiego di microfoni con risposta già limitata. La seconda consiste nell'ottenere questa riduzione per mezzo di circuiti elettronici e impiegando microfoni con banda passante più estesa.

Entrambi i metodi, a nostro avviso, debbono considerarsi elettricamente validi. Nel dubbio, tuttavia, quando la risposta del modulatore risulti opportunamente limitata, conviene utilizzare anche un microfono a banda stretta, che in ogni caso non potrà che apportare dei benefici al sistema di trasmissione della voce.



UN UTILE E SEMPLICE
DISPOSITIVO PER NON
DIMENTICARE ACCESE LE
LUCI DELL'AUTO QUANDO
SI PARCHEGGIA. QUESTO
DISPOSITIVO, INOLTRE,
PUO' SERVIRE PER MOLTI
ALTRI USI, CIOE' PER IL
CONTROLLO DI QUALSIASI
ALTRO APPARATO
ELETTRICO O
ELETTRONICO MONTATO
SULL'AUTOVETTURA.



CIRCUITO DI RICHIAMO

PER

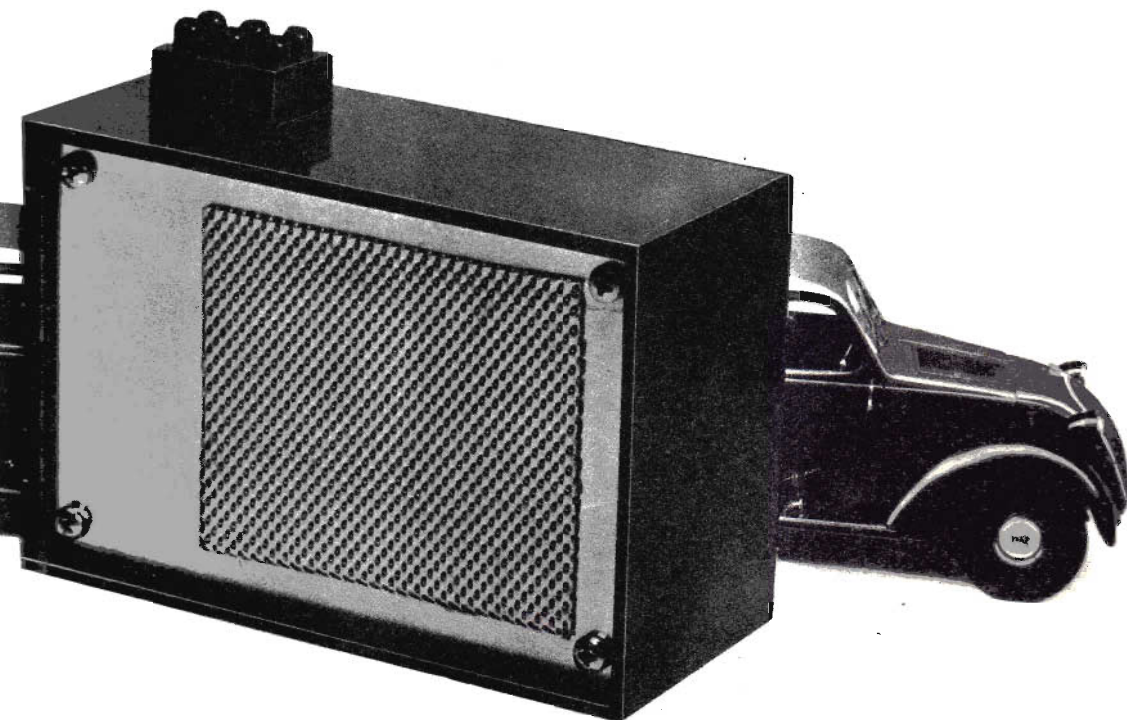
L'AUTOMOBILISTA DISATTENTO

Molti nostri lettori sono automobilisti, cioè guidano un'autovettura, un camion di loro proprietà o per conto terzi. A tutti costoro ci rivolgiamo con la presentazione e la descrizione di un utile dispositivo elettronico che evita di dimenticare accese le luci di posizione, quando si spegne il motore o si parcheggia. Con questo apparato, quindi, la batteria viene salvaguardata da un inutile spreco di corrente scongiurando, soprattutto durante la stagione invernale,

l'amara sorpresa del mancato avviamento del motore.

In tutte le autovetture o, almeno, in quelle a noi note, quando si disinnesta la chiavetta di avviamento, non tutto il circuito elettrico dell'autovettura viene aperto.

Le luci, ad esempio si possono accendere anche senza inserire la chiavetta. E' evidente che questa condizione elettrica è voluta dalle case costruttrici, perché basterebbe una spesa di qual-



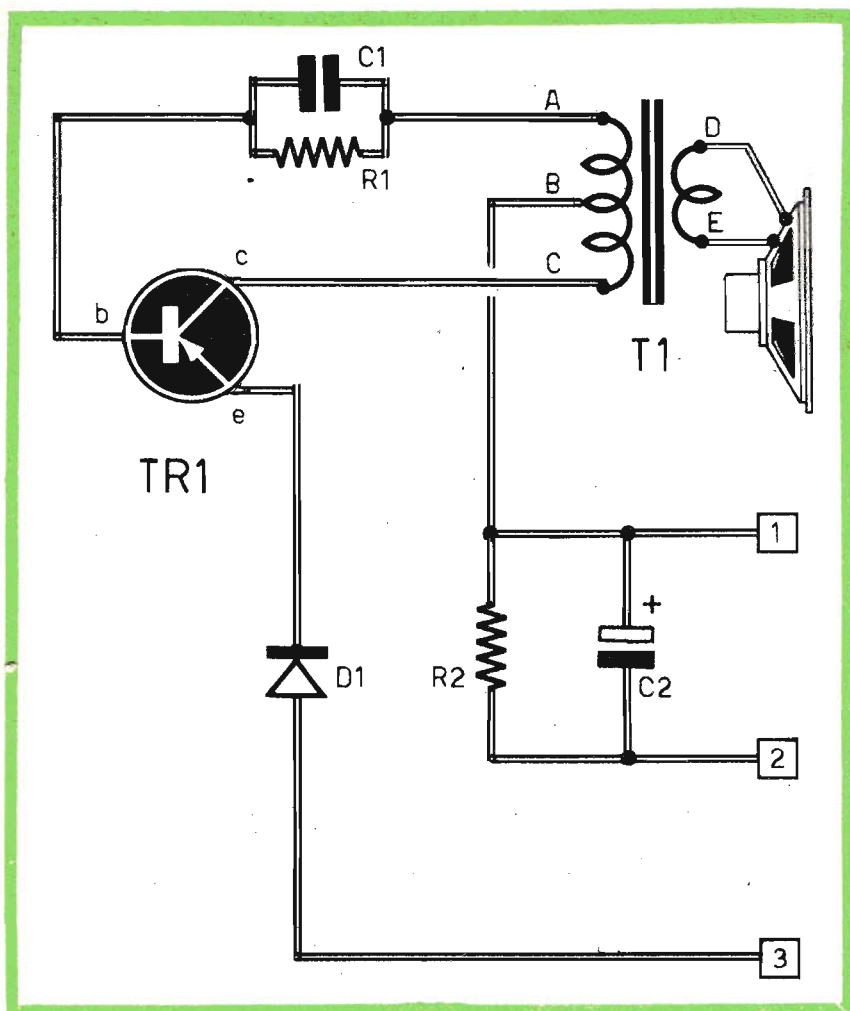


Fig. 1 - Questo schema, che riproduce il vero progetto del dispositivo d'allarme, non permette di analizzare il funzionamento d'insieme, perché questo è legato essenzialmente al gioco di tensioni che si creano con l'accensione delle luci di posizione e con l'inserimento o il disinserimento della chiavetta di accensione.

che centinaio di lire per fare in modo che tutto il circuito elettrico dell'autovettura risulti aperto all'atto dell'estrazione della chiavetta. Ma lasciamo da parte questo argomento, che esula dal nostro settore e che potrebbe indurci ad inutili polemiche. Ribadiamo invece il concetto dell'utilità di un dispositivo d'allarme, di semplice concezione circuitale, in grado di segnalare all'automobilista disattento la dimenticanza delle luci accese o dell'inserimento, nel circuito elettrico, di qualsiasi altro dispositivo installato sull'autovettura.

Diciamo subito che il nostro dispositivo d'allarme è assolutamente semplice e lo è anche la sua realizzazione pratica. Se può sussistere qualche difficoltà, infatti, questa riguarda soltanto l'installazione del dispositivo sulla vettura, a causa della mancanza di spazi disponibili o per la difficoltà di inserire qualche filo in più. E

COMPONENTI

- C1 = 250.000 pF
- C2 = 50 μ F - 25 V. (elettrolitico)
- R1 = 15.000 ohm - 1/2 W
- R2 = 1.000 ohm - 1 W
- TR1 = 2N2905 (transistor PNP al silicio)
- D1 = 10D4 (diodo al silicio di piccola potenza)
- T1 = trasformatore d'uscita per push-pull di transistor (vedi testo)
- Altoparlante = di piccolo diametro e impedenza 8 ohm.

su questo punto, per ovvii motivi, non possiamo offrire al lettore alcun aiuto specifico, limitandoci a suggerire alcuni avvertimenti pratici. Ma vogliamo ritenere che, in taluni casi di incapacità pratica o insufficiente preparazione nei circuiti elettrici dell'auto, ognuno possa sempre ricorrere al conforto e all'aiuto di un esperto elettrauto, dopo aver illustrato a questi il sistema di collegamento e, almeno a grandi linee, il funzionamento del nostro dispositivo d'allarme.

CIRCUITO ELETTRICO

Il circuito elettrico del dispositivo d'allarme è rappresentato in figura 1. Esso è composto da un oscillatore, pilotato da un singolo transistor, di tipo PNP, che viene alimentato, oppure no, da un interruttore automatico a diodo.

Il circuito di figura 1 non permette di analizzare il funzionamento completo del dispositivo, che è legato essenzialmente al gioco di tensioni che si creano con l'accensione delle luci di posizione e con l'inserimento o il disinserimento

della chiavetta di accensione.

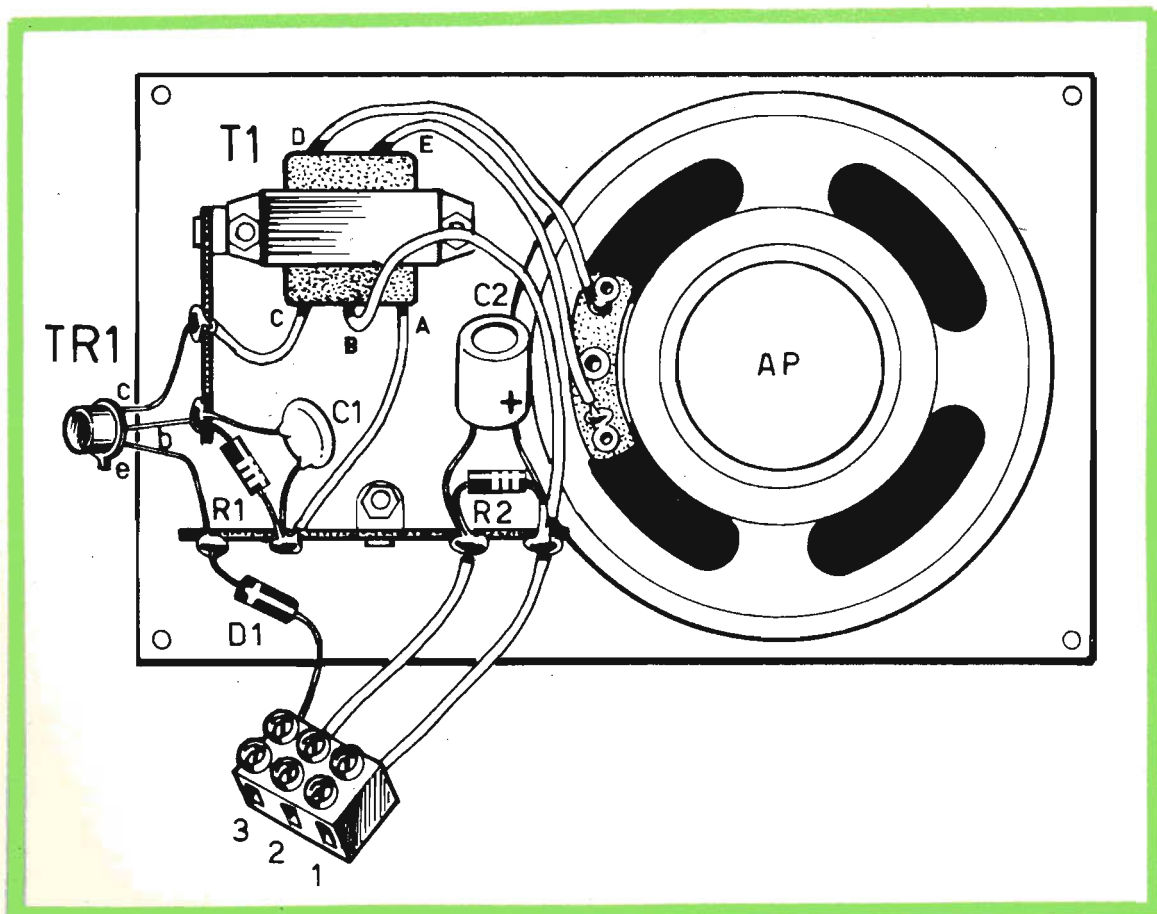
In ogni caso riteniamo necessario procedere per gradi, analizzando dapprima il circuito dell'oscillatore e, poi, il funzionamento completo dell'apparato.

L'OSCILLATORE

L'oscillatore è di tipo classico; in particolare si tratta di un oscillatore bloccato a reazione di base.

L'elemento chiave del circuito è rappresentato dal trasformatore T1, che provvede ad invertire di 180° il segnale, presente sul collettore di TR1, rispetto a quello inviato alla base tramite il gruppo C1-R1.

Fig. 2 - Sugeriamo, con questo disegno, un esempio tipico di cablaggio del dispositivo d'allarme, che può andar bene nella maggior parte dei casi ma che il lettore dovrà realizzare tenendo conto delle esigenze dell'abitacolo dell'autovettura.



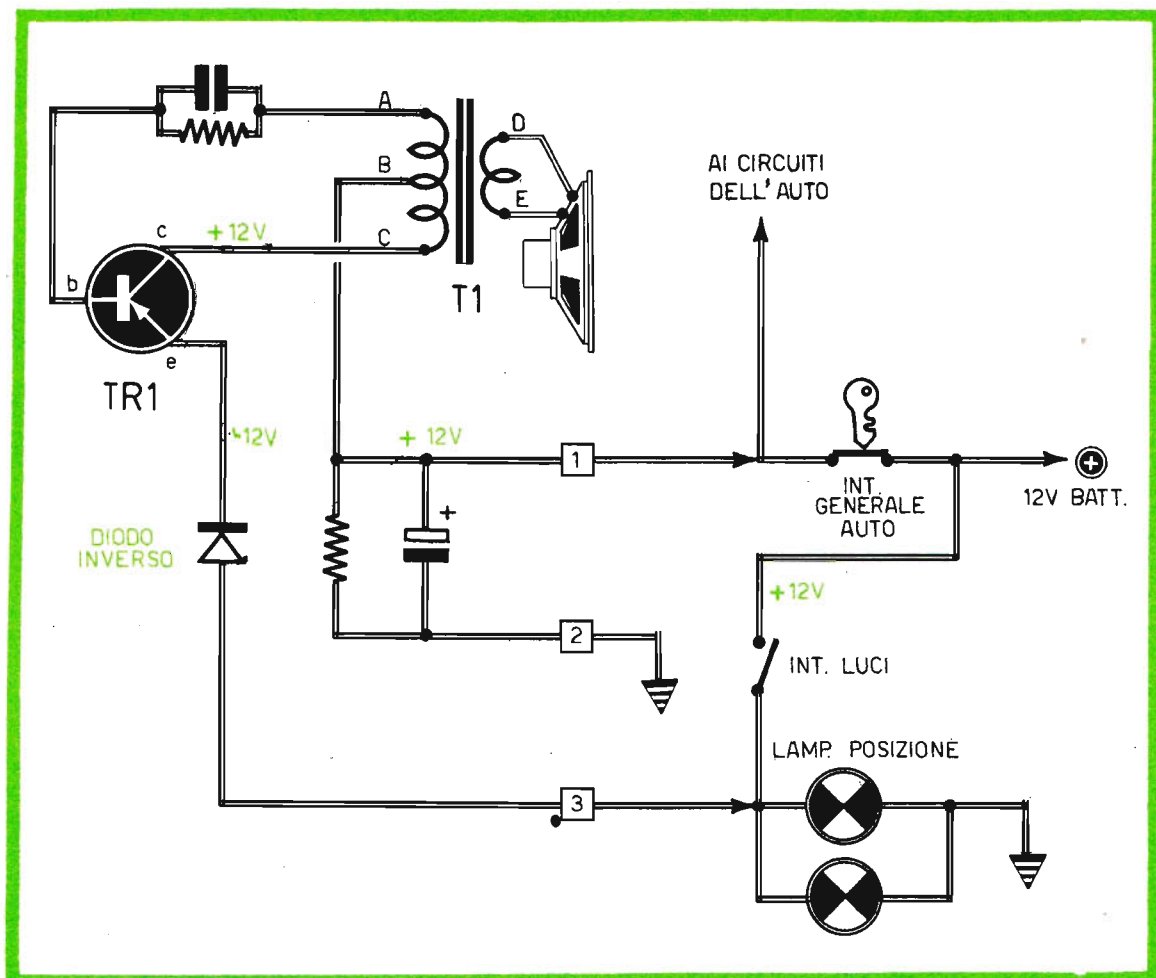


Fig. 3 - L'elemento base del sistema d'allarme è costituito da un oscillatore bloccato a reazione di base. Il trasformatore T1 provvede ad invertire di 180° il segnale, presente sul collettore di TR1 rispetto a quello inviato alla base tramite il gruppo C1-R1. Si notino le condizioni elettriche presenti nel circuito: l'interruttore generale è chiuso e le lampade di posizione sono spente.

modo che il terminale 3 risulti alla tensione di + 12 V, mentre il terminale 2 deve risultare alla tensione di 0 V, cioè a massa. Tralasciamo per ora il terminale 1, che interessa soltanto il funzionamento generale del sistema d'allarme. Nelle condizioni elettriche ora citate, il diodo D1 risulta polarizzato direttamente; esso quindi conduce, provocando una tensione di 0,6 C circa.

Come è noto, ogni transistor, in virtù del proprio funzionamento, inverte di 180° il segnale durante il passaggio dalla base al collettore. In virtù di queste inversioni del segnale si ottiene una reazione in grado di far oscillare il sistema. Ma perché l'apparato possa funzionare, è necessario che esso venga correttamente alimentato. Ciò significa che l'emittore, trattandosi di un transistor di tipo PNP, deve risultare positivo rispetto al collettore, cioè si deve fare in

IL CIRCUITO COMPLETO

Le condizioni elettriche in cui può trovarsi il nostro dispositivo sono due: quella in cui l'interruttore generale dell'auto (chiavetta innestata) risulta chiuso, mentre risulta aperto l'interruttore delle luci; la seconda condizione è la seguente: l'interruttore generale dell'auto è aperto (chiavetta disinnestata), mentre l'interruttore delle luci è chiuso e le lampade sono accese.

Analizziamo ora separatamente queste due condizioni elettriche, supponendo ovviamente che l'installazione del dispositivo sia stata effettuata su un'autovettura fornita di batteria a 12 V con morsetto negativo a massa.

Nel primo caso (figura 3) il motore dell'autovettura è avviato, oppure l'interruttore generale è chiuso e fornisce tensione al circuito di accensione (bobina).

In questo caso si suppone anche che le luci di posizione siano spente, cioè l'interruttore-luci sia aperto.

La tensione sul punto 3 vale 0, mentre la tensione sul punto 1 è di + 12 V, dato che questo punto risulta direttamente collegato, tramite la chiavetta, alla batteria dell'autovettura (morsetto positivo).

Il diodo al silicio D1 risulta conseguentemente polarizzato in modo inverso, dato che la tensione sul catodo è positiva, perchè proviene, attraverso il trasformatore T1 ed il transistor TR1, dal punto 1 di connessione del dispositivo. Essendo polarizzato inversamente, il diodo D1 non conduce corrente e il sistema d'allarme risulta sicuramente disinserito, cioè l'altoparlante non emette alcun segnale.

Ma il segnale acustico viene a mancare se l'interruttore delle luci di posizione risulta chiuso, perchè in tal caso il punto 3 di collegamento si troverebbe alla tensione di + 12 V; verrebbe infatti a mancare l'alimentazione del circuito per il semplice fatto che i punti di collegamento 1-3 si troverebbero entrambi alla tensione di + 12 V.

CONDIZIONE D'ALLARME

Esaminiamo ora il progetto di figura 4, che è quello che interessa più da vicino tutti i lettori, perchè riflette le condizioni reali dell'utilità del sistema d'allarme.

Come si può notare, l'interruttore delle luci di posizione è chiuso, cioè le luci di posizione sono accese, mentre la chiavetta di avviamento del motore risulta estratta dalla sua sede. Queste dunque sono le condizioni in cui l'automobilista distratto può abbandonare la propria autovettura in parcheggio, sottoponendo la batteria ad un inutile spreco di energia elettrica. Uno spreco che, in certi casi, può portare anche all'esaurimento della batteria stessa.

Il terminale 3 si trova ovviamente alla tensione di + 12 V. Perché l'interruttore delle luci di posizione è chiuso ed è collegato direttamente con il morsetto positivo della batteria.

Il terminale 1, per effetto della resistenza R,

che è collegata a massa, si trova ad una tensione leggermente superiore allo 0. Per tale motivo il diodo risulta polarizzato direttamente ed è in grado di condurre corrente. Il passaggio della corrente attraverso il diodo provoca una caduta di tensione di 0,6 V circa.

Dunque la corrente fluisce attraverso la resistenza R, provocando la caduta di tensione di 1 V circa e l'oscillatore risulta alimentato con una tensione di 10,4 V circa, che è più che sufficiente per far funzionare il dispositivo di allarme, cioè per produrre un suono attraverso l'altoparlante.

REALIZZAZIONE PRATICA

Non sussistono elementi restrittivi per la realizzazione pratica del dispositivo d'allarme. Ciò in virtù dell'esiguo numero di componenti e della semplicità del progetto.

Ciascun lettore, ovviamente, dovrà scegliere quel tipo di montaggio che ritiene più adatto per una agevole installazione nella propria autovettura. In figura 2, comunque, è suggerito un tipo di cablaggio che può andar bene nella maggior parte dei casi.

Vogliamo ricordare che l'altoparlante dovrà essere situato all'interno dell'abitacolo dell'autovettura. Perché la potenza disponibile dall'oscillatore è assai bassa e, conseguentemente, anche il suono emesso dall'altoparlante è basso. Se si volesse installare l'altoparlante nel cofano-motore o nel bagagliaio, si correrebbe il rischio di non sentire alcun suono, anche a causa dei rumori della strada.

I COMPONENTI

I semiconduttori, necessari per la costruzione del sistema d'allarme, sono di facile reperibilità commerciale. Infatti, per il transistor TR1 potrà essere adottato qualsiasi tipo di transistor PNP al silicio (2N2905 - BFY64, ecc.)

Per quanto riguarda il diodo, ricordiamo che qualsiasi tipo di diodo al silicio e di piccola potenza potrà essere utilmente montato nel circuito.

Ed ora passiamo al trasformatore T1.

Questo elemento potrà essere prelevato da un ricevitore a transistor di tipo tascabile fuori uso, oppure direttamente acquistato in commercio. Si tratta in pratica di un trasformatore d'uscita, di tipo miniatura, per circuiti transistorizzati. All'atto dell'acquisto del componente, si dovrà

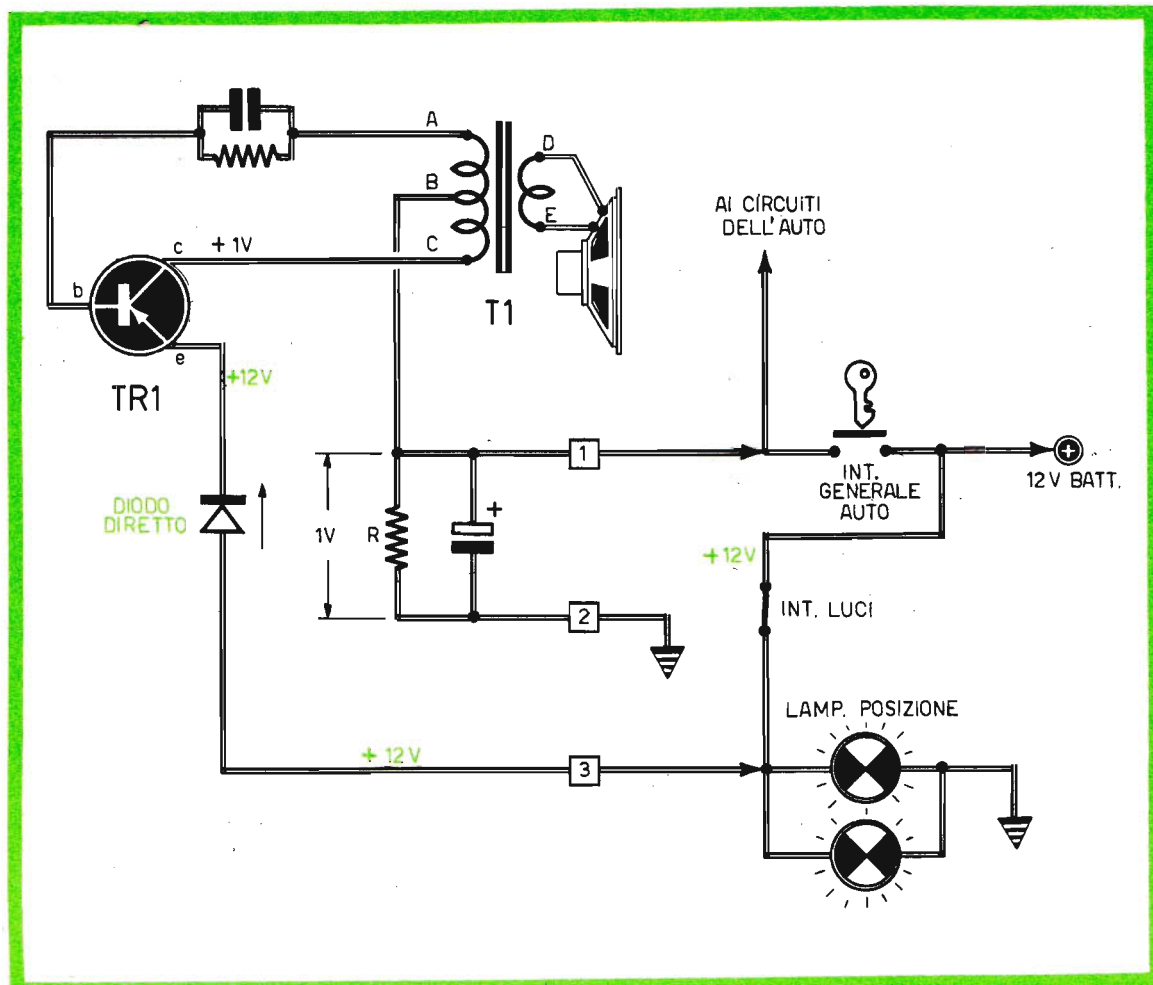
chiedere al rivenditore un trasformatore d'uscita per transistor di tipo per push-pull.

Questo tipo di trasformatore è dotato di due avvolgimenti. L'avvolgimento primario è rappresentato da tre terminali e il filo con cui è effettuato l'avvolgimento è quello più sottile. L'avvolgimento secondario presenta due terminali d'uscita, che dovranno essere direttamente collegati con i terminali dell'altoparlante facenti capo alla bobina mobile. L'avvolgimento secondario è facilmente individuabile perché ottenuto con filo di rame smaltato di sezione più grande di quella del filo con cui è effettuato l'avvolgimento primario.

Non riuscendo ad individuare, tramite la semplice osservazione dello spessore del filo, l'avvolgimento secondario, occorrerà munirsi di un tester commutato nella misura ohmmetrica; con il tester si misurerà la resistenza dell'avvolgimento

primario e quella dell'avvolgimento secondario; dell'avvolgimento primario si dovrà misurare la resistenza tra i due terminali estremi. Ebbene, l'avvolgimento che presenta il valore resistivo più basso è senza dubbio quello secondario.

Fig. 4 - Le condizioni elettriche di questo circuito sono quelle che più interessano i lettori, perché esaltano l'utilità del sistema d'allarme. L'interruttore generale è aperto, mentre le lampade di posizione sono accese. L'altoparlante emette un suono che tiene informato l'automobilista.



L'altoparlante, necessario per la costruzione del dispositivo d'allarme, può essere di qualsiasi tipo. Ma la scelta dovrà essere fatta fra i modelli di piccolo diametro e con impedenza di 8 ohm. Questo ultimo dato non è vincolante, perché la qualità del suono riprodotto non assume alcuna importanza; ciò che importa è sfruttare completamente la potenza fornita dall'oscillatore.

Per quanto riguarda il collegamento del dispositivo d'allarme con i vari punti del circuito elettrico dell'autovettura, invitiamo i lettori a far riferimento agli schemi elettrici riportati nelle figure 3-4.

Nei casi in cui l'interruttore generale, quello situato in corrispondenza della chiavetta di avviamento del motore, risultasse di difficile accessibilità, consigliamo di collegare il terminale 1 su uno dei morsetti della bobina d'accensione, quello collegato con la tensione di + 12 V e non quello, ad alta tensione, che va a collegarsi con le puntine.

ULTERIORI USI DEL DISPOSITIVO

Il nostro dispositivo d'allarme può servire per molti altri usi, al di là di quello più naturale dell'informazione dello stato delle luci di posizione. Infatti, molti altri dispositivi elettrici o elettronici, montati sull'autovettura, possono essere controllati, evitando il pericolo di dimenticarli accesi. E' il caso, ad esempio, del fanalino di retro-marcia, del fanalino rosso antinebbia, dello sbrinatori, dei proiettori supplementari fendinebbia o di profondità, dell'autoradio, del giranastri e di qualsiasi altro dispositivo.

Per ottenere queste protezioni aggiuntive è sufficiente servirsi di altri diodi al silicio, che dovranno essere collegati in modo simile a quello con cui risulta collegato il diodo D1 nello schema elettrico di figura 1; il catodo dovrà essere collegato con l'emittore di TR1, mentre l'anodo dovrà essere collegato con il circuito del dispositivo che si vuol tenere sotto controllo.

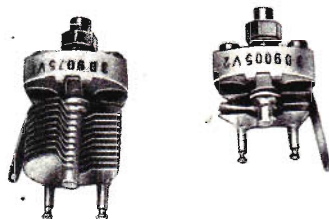
OFFERTA SPECIALE!

I COMPENSATORI DEL PRINCIPIANTE

5 compensatori assortiti in un unico kit al prezzo di L. 2.500!

Componenti contenuti nel kit	Variazioni di capacità
1 Compensatore professionale base in ceramica	5 - 80 pF
1 Compensatore professionale base in ceramica	1,8 - 6 pF
1 Compensatore professionale base in ceramica	3 - 16 pF
1 Compensatore ceramico a mica	3 - 35 pF
1 Compensatore concentrico ad aria tipo a chiocciola	3 - 30 pF

Le richieste del kit (i compensatori non vengono venduti separatamente) debbono essere effettuate inviando anticipatamente l'importo di L. 2.500 a mezzo vaglia o c.c.p. n. 3/26482, indirizzato a: ELETTRONICA PRATICA - Via Zuretti n. 52 - 20125 MILANO - Telefono: 6891945.



CARATTERISTICHE ELETTRONICHE E APPLICAZIONI DEI TRIAC

Allo scopo di apportare un valido contributo didattico alla formazione culturale di tutti coloro che, appassionatamente, seguono i nostri programmi editoriali, riteniamo di far cosa gradita interrompendo, di quando in quando, la sequenza dei nostri progetti costruttivi, presentando qualche articolo di ordine teorico sui moderni componenti elettronici.

Un nutrito bagaglio di nozioni teoriche, infatti, rende più agevole il compito della realizzazione di apparecchiature già progettate, offrendo ogni possibilità di individuare ed eliminare eventuali anomalie di funzionamento, se non proprio di correggere il progetto originale o servirsi di questo come di un semplice suggerimento tecnico per la costruzione di altro apparato più rispondente alle esigenze personali.

L'argomento preso in esame, in queste pagine, riguarda le caratteristiche elettriche e le possibili applicazioni circuitali dei TRIAC.

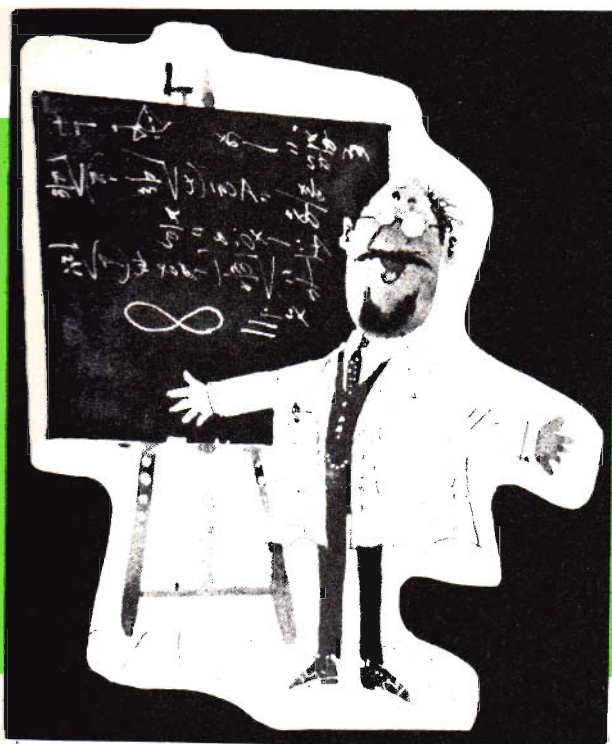
La trattazione si baserà, quasi esclusivamente,

su concetti intuitivi che, pur non rigorosamente esatti, potranno fornire a tutti l'opportunità di assimilare quei concetti che risultano di fondamentale importanza, tralasciando di proposito ogni discorso matematico, non sempre comprensibile e gradito alla maggior parte dei nostri lettori.

CARATTERISTICA TENSIONE-CORRENTE

Come è noto, il TRIAC può considerarsi un... parente stretto del diodo SCR. Esso è particolarmente adatto per funzionare con la corrente alternata ed è questo il motivo per cui i tre elettrodi che lo caratterizzano, anziché chiamarsi anodo-catodo-gate, come avviene nel diodo SCR, vengono denominati, rispettivamente, anodo 1, anodo 2 e gate.

Alimentando l'anodo 1 e l'anodo 2 con una tensione alternata e misurando il valore della cor-



NON SI PUO' PRETENDERE DI OTTENERE OTTIME APPLICAZIONI PRATICHE DEI TRIAC SE PRIMA NON SI CONOSCONO LE LORO CARATTERISTICHE INTERNE ESSENZIALI.

rente che, conseguentemente, scorre attraverso il circuito, si ottiene, supponendo di lasciare libero il terminale di gate, una curva caratteristica del tipo di quella rappresentata in figura 1. Questa curva permette di intravedere un fenomeno molto interessante.

Quando il valore della tensione oltrepassa un determinato limite (V_{bo}) chiamato tensione di breakdown, il diodo si autoinnesca, entrando in conduzione (tratto rettilineo della curva) e facendo passare una corrente il cui valore di intensità risulta funzione diretta del circuito di carico (la corrente di gate è nulla, perché questo elettrodo non risulta collegato con alcun circuito di carico).

Facendo diminuire il valore della corrente ora considerata e aumentando il valore della resistenza di carico, si raggiunge un punto in cui il valore della corrente è tale da non poter più mantenere in conduzione il TRIAC: questo si disinnesca e si comporta come un elemento quasi isolante.

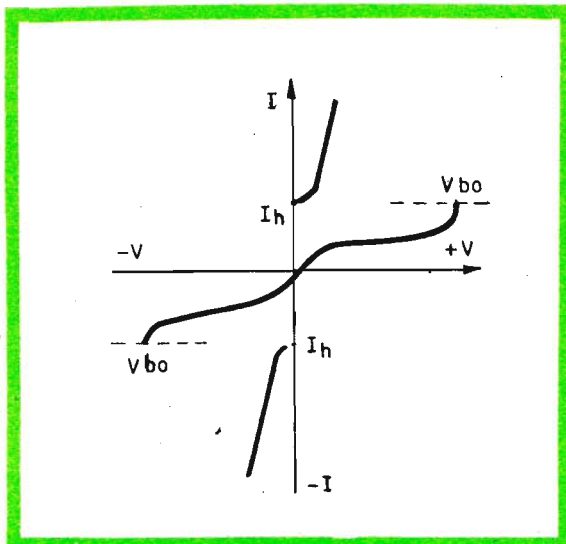
Il valore minimo della corrente in grado di mantenere innescato il TRIAC viene comunemente indicato con I_h (corrente di Hold, ossia corrente di mantenimento).

CARATTERISTICA DI GATE

L'innesco del TRIAC si può ottenere anche senza superare il valore V_{bo} della tensione di breakdown, applicando semplicemente al gate un impulso di determinata potenza. Questo impulso ha la proprietà di modificare la caratteristica tensione-corrente, abbassando notevolmente, in pratica, la tensione di breakdown e permettendo l'entrata in conduzione del dispositivo.

Confrontato con il diodo SCR, il TRIAC presenta il vantaggio di poter essere innescato sia con impulsi negativi, rispetto all'anodo 2, indipendentemente dalla polarità della tensione applicata fra i due anodi.

Fig. 1 - Curve caratteristiche corrente-tensione del TRIAC.



VALORI TIPICI DI ALCUNI PARAMETRI

Per offrire al lettore degli elementi più concreti rispetto a quelli fin qui citati, elenchiamo, nella seguente tabella, alcuni valori tipici delle grandezze elettriche relative ai TRIAC di tipo più comune.

	TRIAC DA 3 A 25 A	TRIAC DA 50 A 200 A
Tensione massima ripetitiva	50 ÷ 600 V	sino a 1.200 V
Corrente di mantenimento I_f	10 ÷ 50 mA	sino a 200 mA
Corrente di gate per l'innesco	15 ÷ 50 mA	sino a 200 mA
Tensione anodo-anodo	2 V	1,5 V
dV/dt	10 V/ μ S	100 V/ μ S
di/dt	10 A/ μ S	50 A/ μ S

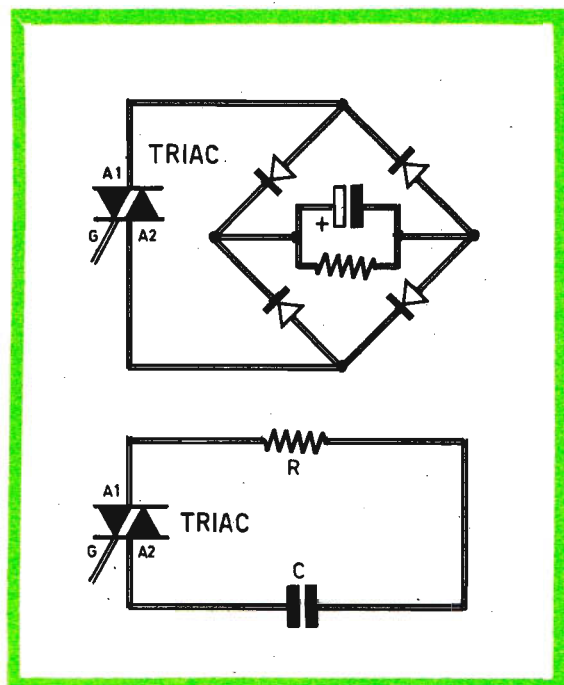


Fig. 2 - Applicando al TRIAC una tensione rapidamente variabile, il componente si autoinnesca, senza che venga superata la tensione di breakdown. Per evitare questo tipo di autoinnesco, il più delle volte indesiderato, si suole comunemente inserire, in parallelo con il TRIAC, un gruppo RC, così come indicato nel disegno in basso. Lo stesso risultato può essere raggiunto utilizzando, unitamente ad un gruppo RC, 4 diodi raddrizzatori, collegati a ponte (disegno in alto). Questo secondo sistema è in grado di fornire prestazioni migliori soltanto in presenza di impulsi non ripetitivi.

Come si può notare, nella tabella sono stati inseriti due nuovi parametri (dV/dt - di/dt), che non abbiamo ancora preso in considerazione e che ci accingiamo ora ad esaminare.

IL PARAMETRO dV/dt

Con il simbolo dV/dt si suole indicare la variazione della tensione rispetto al tempo o, più propriamente e in termini matematici, la derivata della tensione.

Ma esprimiamoci con parole più semplici: il simbolo dV/dt rappresenta la rapidità di variazione della tensione applicata ai due anodi ed è questo il motivo per cui la misura di questa grandezza si effettua in $V/\mu S$.

Applicando al TRIAC una tensione che varia molto rapidamente, per esempio un'onda qua-

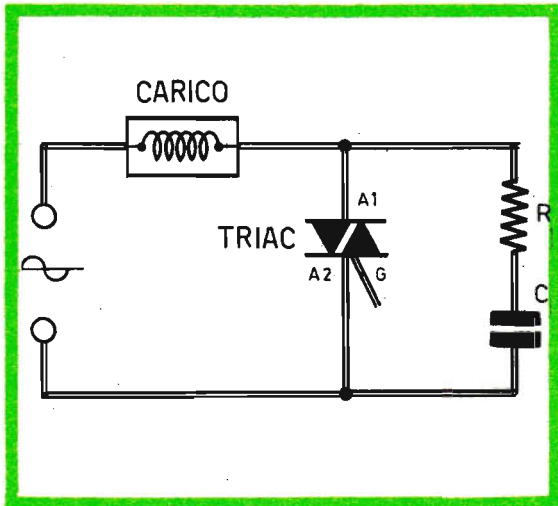
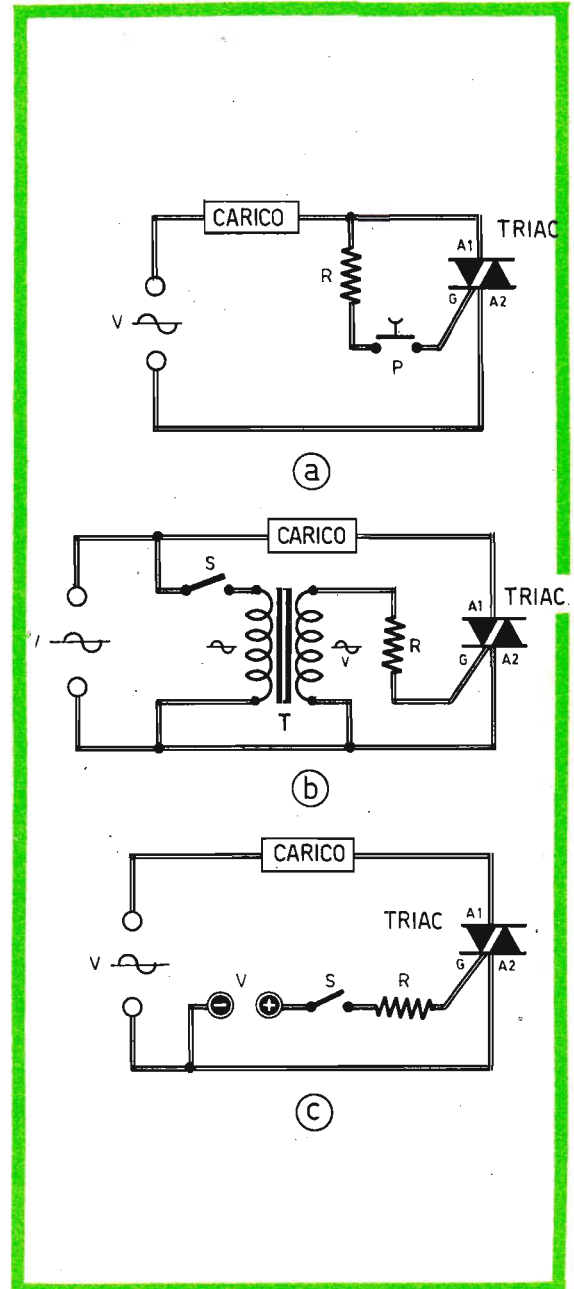


Fig. 3 - Il problema del dV/dt si impone maggiormente in presenza di carichi induttivi (motori, trasformatori o, più generalmente, avvolgimenti induttivi). In questi casi, per evitare danni o funzionamenti difettosi, conviene inserire un gruppo RC in parallelo al TRIAC, così come indicato in questo schema.

dra con fronte molto ripido, il diodo si autoinnesca, senza che venga superata la tensione di breakdown, oppure senza che venga applicato un qualsiasi impulso al gate.

Il verificarsi di tale fenomeno è dovuto alla costituzione fisica propria del TRIAC, che possiede delle capacità interne in virtù delle quali, ap-

Fig. 4 - Esempi di circuiti di innesco di un TRIAC. In « a » è riportato il tipo più semplice di circuito di innesco, che preleva la corrente dalla tensione applicata all'anodo 1 tramite la resistenza R. Il circuito rappresentato in « b » è simile a quello precedente; esso utilizza il trasformatore riduttore di tensione T e la resistenza di limitazione di corrente R. Il maggior pregio di questo secondo circuito consiste in un notevole risparmio di potenza dissipata sulla resistenza R. Il terzo sistema di innesco del TRIAC, quello rappresentato in « c » utilizza una sorgente di alimentazione ausiliaria in corrente continua.



plicando una certa tensione sui due anodi, si viene a stabilire una corrente interna di valore pari a $I = C \, dV/dt$, che svolge le stesse funzioni di una corrente di innesco. Se il valore di questa corrente è sufficiente, cioè se il valore di dV/dt è elevato, si può determinare l'innesco del TRIAC.

Per evitare questo tipo di autoinnesco, che il più delle volte è indesiderato, si vuole comunemente inserire, in parallelo con il TRIAC, un gruppo RC, che funge da elemento integratore della tensione e provoca una notevole diminuzione del parametro dV/dt .

Per le applicazioni con tensioni di rete a 220 V e frequenza di 50 Hz, il valore di R si aggira in-

torno ai 100 ohm, mentre quello di C è compreso tra 100.000 pF e 300.000 pF.

Ma lo stesso risultato può essere raggiunto con altro sistema: utilizzando 4 diodi raddrizzatori, collegati a ponte, unitamente ad un gruppo RC. Questo sistema è in grado di fornire prestazioni migliori soltanto in presenza di impulsi non ripetitivi (figura 2).

Il problema del dV/dt è molto sentito quando ci si trova in presenza di carichi induttivi. In questi casi, allo scopo di evitare danni o funzionamenti difettosi, conviene inserire, in parallelo con il TRIAC, un gruppo RC, quando il carico è rappresentato da un motore, da trasformatore o da un generico avvolgimento (figura 3).

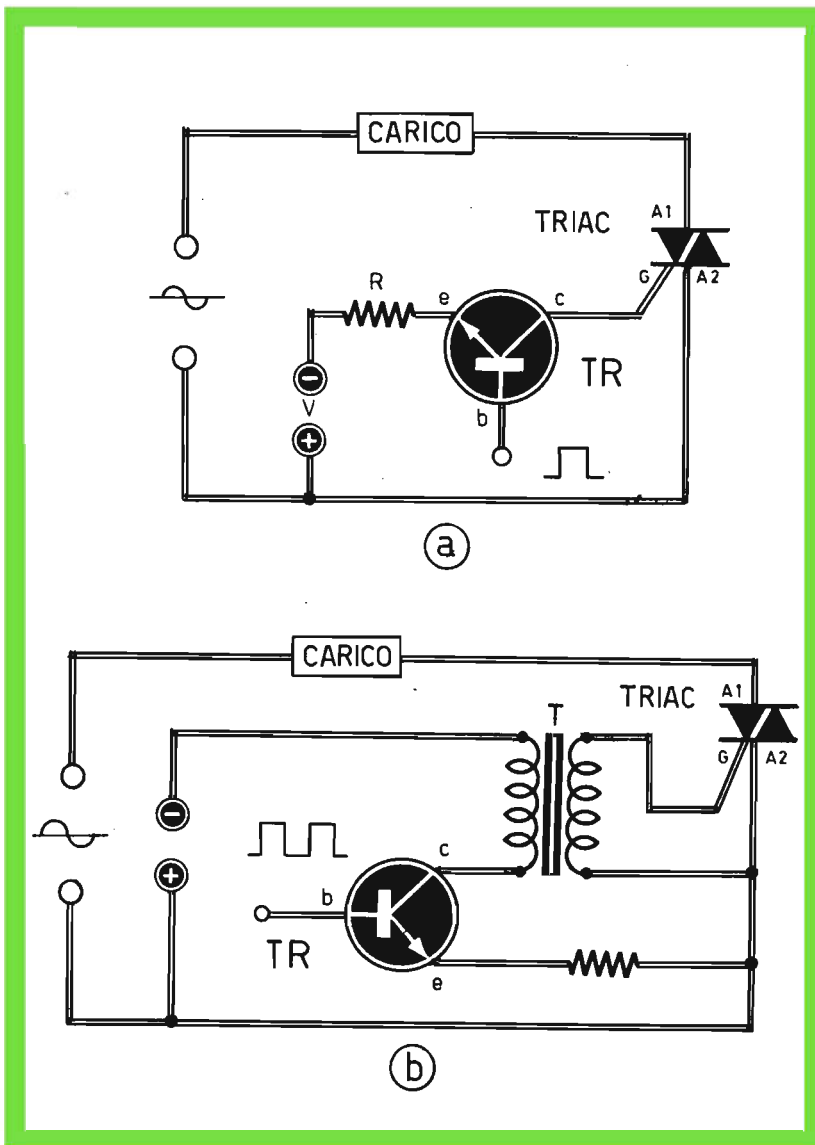


Fig. 5 - In questi tipi di circuiti di innesco del TRIAC il pilotaggio è ottenuto tramite un interruttore elettronico di tipo a transistor.

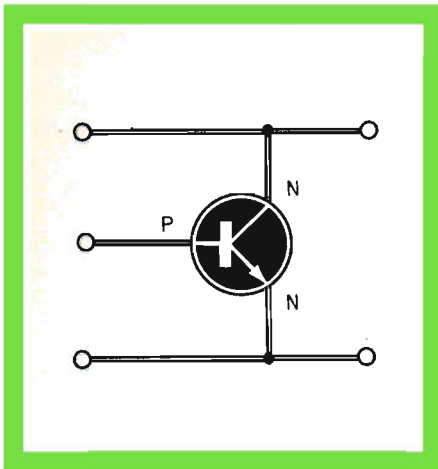


Fig. 6 - Uno dei metodi più comunemente adottati per ottenere l'innesco del TRIAC, tramite la tensione alternata di rete, consiste nell'impiego di un diodo DIAC, che può essere paragonato, per quel che riguarda le caratteristiche elettriche e il funzionamento, ad una lampada al neon. Il DIAC è molto simile ad un transistor composto da un cristallo di tipo P inserito fra due cristalli di tipo N.

IL PARAMETRO di/dt

Il parametro di/dt rappresenta la variazione o, meglio, la rapidità di variazione della corrente nel tempo. Questo valore non deve mai superare, nei TRIAC, certi limiti, perché le variazioni troppo rapide di corrente provocano surriscaldamenti all'interno del cristallo, a causa della non uniforme distribuzione delle correnti stesse. E questo fenomeno potrebbe dar luogo alla formazione di punti caldi, che condurrebbero inevitabilmente alla distruzione del TRIAC.

CIRCUITI DI INNESCO

Abbiamo detto che il TRIAC si può innescare, cioè può entrare in conduzione, sia quando viene superato il valore della tensione di breakdown,

sia quando ad esso viene applicata una tensione con fronte molto ripido. Ma ovviamente esiste anche il sistema tradizionale per innescare il TRIAC; esso consiste nell'applicare un impulso di corrente sull'elettrodo di gate.

Per realizzare questo naturale sistema di innescamento del TRIAC, ci si può servire di diversi circuiti, ricordando che il componente può essere innescato, indifferentemente, con impulsi negativi e con impulsi positivi.

Il più semplice tipo di circuito di innescamento è quello rappresentato in figura 4a. Questo circuito preleva la corrente necessaria all'innescamento del TRIAC direttamente dalla tensione applicata all'anodo 1, tramite una opportuna resistenza.

Un altro sistema di innescamento del TRIAC è rappresentato in figura 4b. Si tratta di un circuito simile a quello precedente, ma impiegante un trasformatore riduttore di tensione e una resi-

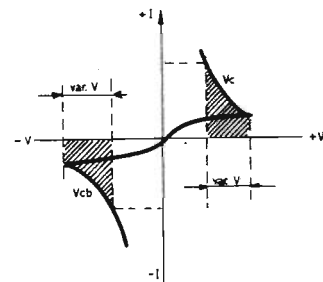


Fig. 7 - Curva caratteristica tensione-corrente di un DIAC.

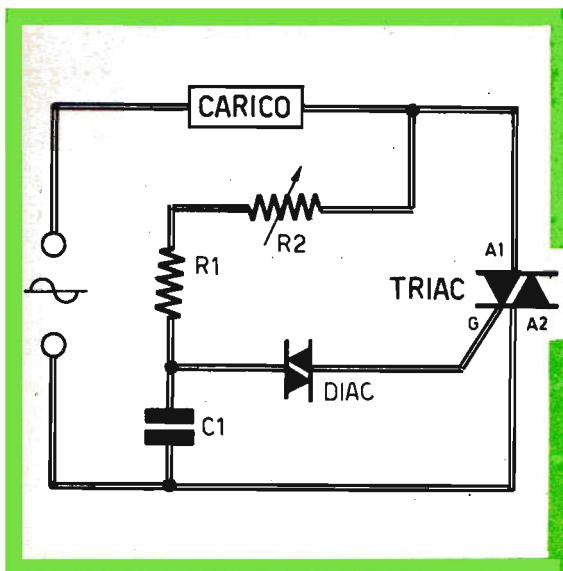


Fig. 8 - Circuito di applicazione di un DIAC. Il condensatore C1 si carica attraverso le resistenze R1-R2. Quando la tensione raggiunge il valore V_{bo} , il DIAC diviene conduttore e il condensatore C1 si scarica, attraverso il diodo stesso sul gate del TRIAC innescandolo.

stenza di limitazione della corrente. Questo circuito vanta il pregio di un notevole risparmio di potenza dissipata sulla resistenza, che è di valore notevolmente più basso della resistenza impiegata nel precedente circuito, mentre la corrente di innesco conserva sempre lo stesso valore.

Un terzo sistema di innesco del TRIAC consiste nell'utilizzare una sorgente di alimentazione ausiliaria, in corrente continua, perché il TRIAC può essere innescato anche con la corrente continua. Questo terzo circuito è rappresentato in figura 4c.

Nei tre circuiti, presi ora in considerazione, la condizione di innesco del TRIAC è raggiunta mediante l'azione su di un pulsante o di un interruttore. In molti casi pratici, tuttavia, risulta più utile pilotare elettronicamente un interruttore di tipo a transistor, così come indicato nelle figure 5a - 5b.

Quando la tensione, presente sulla base del transistor, è nulla rispetto all'anodo 2 (A2), il transistor si trova all'interdizione e simula perfettamente la presenza di un interruttore aperto. Al contrario, quando la tensione presente sulla base del transistor diviene positiva, il circuito di gate

risulta interessato da una corrente il cui valore di intensità dipende dal valore ohmico della resistenza di limitazione R.

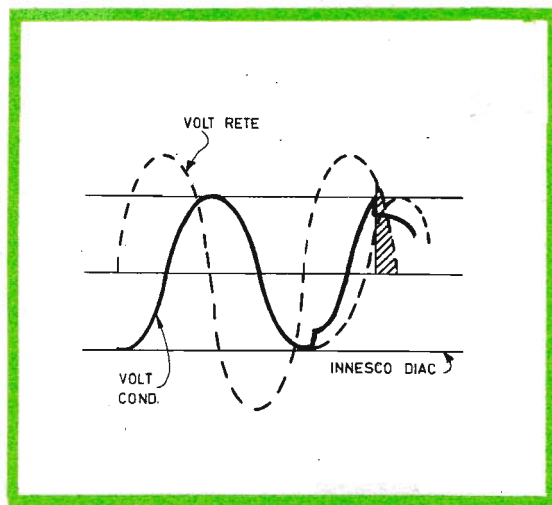
Nel circuito di figura 5b, a causa della presenza del trasformatore T, il gate risulta interessato soltanto da impulsi di corrente e non da una corrente continua. Ciò nel caso in cui la frequenza della corrente di commutazione non sia sufficientemente elevata da venir trasferita, senza distorsioni, sull'avvolgimento secondario del trasformatore.

IL DIAC

Uno dei metodi, più comunemente adottati, per ottenere l'innesco del TRIAC tramite la tensione alternata di rete, consiste nell'impiego di un particolare componente, che prende il nome di diodo DIAC, che può essere paragonato, per quanto riguarda le caratteristiche elettriche e il funzionamento, ad una lampada al neon.

Costruttivamente il DIAC è molto simile ad un transistor, essendo composto da un cristallo di tipo P (positivo) inserito fra due cristalli di tipo N (negativo). Ovviamente le dimensioni dei cristalli, che compongono il DIAC, ed il loro drogaggio, risultano diversi da quelli dei comuni transistor. La curva caratteristica tensione-corrente di un DIAC, infatti, è quella rappresentata in figura 7.

Fig. 9 - Curva caratteristica dell'andamento della tensione sui terminali del condensatore C1 presente nel circuito di figura 8.



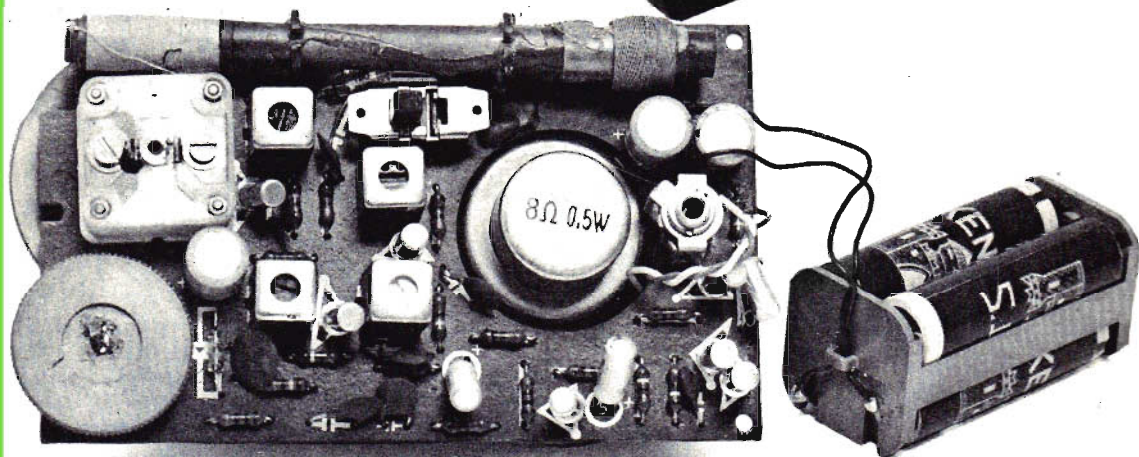
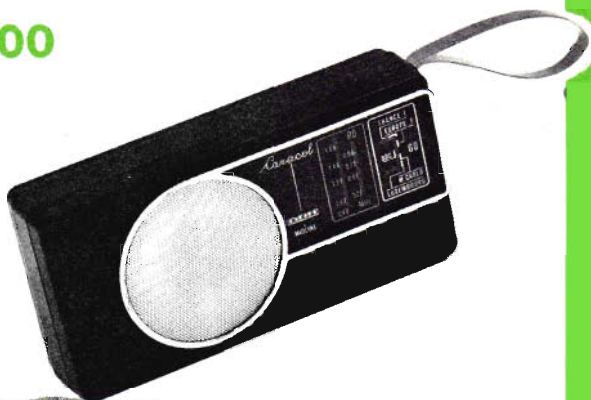
CARACOL

RADIORICEVITORE IN SCATOLA DI MONTAGGIO

L. 9400

8 TRANSISTOR

2 GAMME D'ONDA



Riceve tutte le principali emittenti ad onde medie e quelle ad onde lunghe di maggior prestigio. FRANCE 1 - EUROPE 1 - BBC - M. CARLO - LUXEMBOURG.

Il ricevitore «Caracol» viene fornito anche montato e perfettamente funzionante, allo stesso prezzo della scatola di montaggio: L. 9.400 (senza auricolare) - L. 9.900 (con auricolare).

CARATTERISTICHE

Potenza d'uscita: 0,5 W
Ricezione in AM: 150 - 265 KHz (onde lunghe)
Ricezione in AM: 525 - 1700 KHz (onde medie)

LA SCATOLA DI MONTAGGIO COSTA

L. 9.400 (senza auricolare)
L. 9.900 (con auricolare)

Antenna interna: in ferrite
Semiconduttori: 8 transistor + 1 diodo
Alimentazione: 6 Vcc (4 elementi da 1,5 V)
Presca esterna: per ascolto in auricolare
Media frequenza: 465 KHz
Banda di risposta: 80 Hz - 12.000 Hz
Dimensioni: 15,5 x 7,5 x 3,5 cm.
Comandi esterni: sintonia - volume - interruttore - cambio d'onda

LA SCATOLA DI MONTAGGIO DEVE ESSERE RICHIESTA A:
ELETTRONICA PRATICA - 20125 MILANO - Via Zuretti, 52, inviando anticipatamente l'importo di L. 9.400 (senza auricolare) o di L. 9.900 (con auricolare) a mezzo vaglia postale o c.c.p. n. 3/26482 (spese di spedizione comprese).

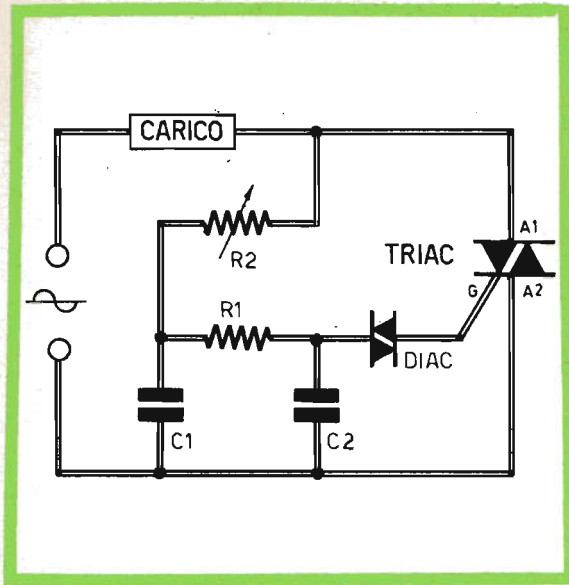


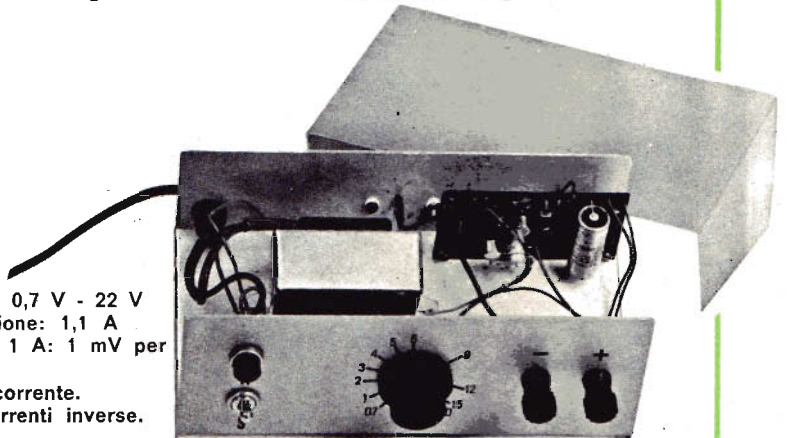
Fig. 10 - Questo circuito, con il sistema resistivo-capacitivo R1-C1-C2, permette di ridurre il fenomeno di isteresi nei circuiti di innesco del TRIAC.

JOLLY alimentatore stabilizzato con protezione elettronica

IN SCATOLA DI MONTAGGIO
L. 15.500

CARATTERISTICHE

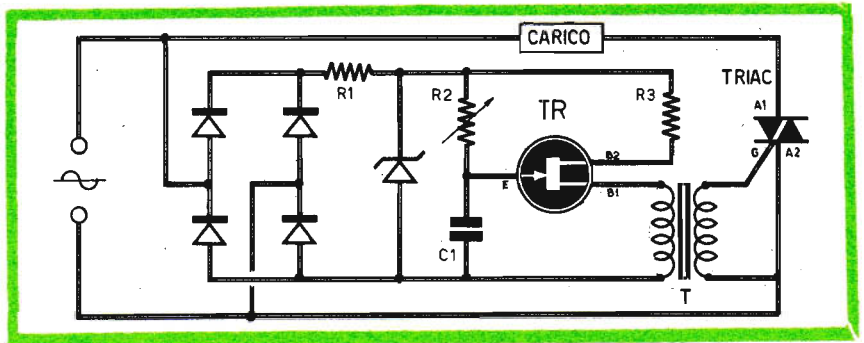
Tensione variabile in modo continuo: 0,7 V - 22 V
Corrente massima alla minima tensione: 1,1 A
Ronzio residuo con assorbimento di 1 A: 1 mV per 1 V d'uscita
Presenza di limitatore elettronico di corrente.
Protezione dell'alimentatore dalle correnti inverse.
Stabilizzazione termica.
Protezione contro le correnti inverse.



è un apparato assolutamente necessario a tutti gli sperimentatori elettronici dilettanti e professionisti.

Il kit è comprensivo di tutti gli elementi necessari per la realizzazione dell'alimentatore riprodotto nella foto. Per richiederlo basta inviare l'importo di L. 15.500 a mezzo vaglia, assegno circolare o c.c. p. n. 3/26482 intestato a: ELETTRONICA PRATICA 20125 MILANO - Via Zuretti, 52 (nel prezzo sono comprese anche le spese di spedizione).

Fig. 11 - Allo scopo di impedire l'innesco casuale del TRIAC e per ottenere quindi una buona regolazione del circuito, si ricorre alla sincronizzazione dell'impulso, generato dal transistor TR, con la frequenza della tensione di rete. In questo circuito è stato inserito, a scopo precauzionale, un diodo zener, con il compito di limitare la tensione ad un certo valore massimo.



Analizziamo ora, nel suo aspetto pratico, il funzionamento di un DIAC. E prendiamo ad esempio il circuito rappresentato in figura 8. In questo circuito il condensatore C1 si carica attraverso le resistenze R1-R2, seguendo l'andamento della tensione di rete.

Quando la tensione sui terminali del condensatore raggiunge il valore V_{bo} , il diodo DIAC diviene conduttore, mentre il condensatore C1 si scarica sul gate del TRIAC innescandolo.

Quando il DIAC risulta innescato, esso lavora in un tratto a caratteristica negativa, in cui alle diminuzioni di tensione si dovrebbe sopperire con aumenti di corrente. Ma il condensatore C1 non si scarica mai completamente, perché dopo una certa variazione di tensione il diodo DIAC ritorna nel suo stato di non conduzione.

L'andamento della tensione sui terminali del condensatore è quello illustrato nel grafico di figura 9.

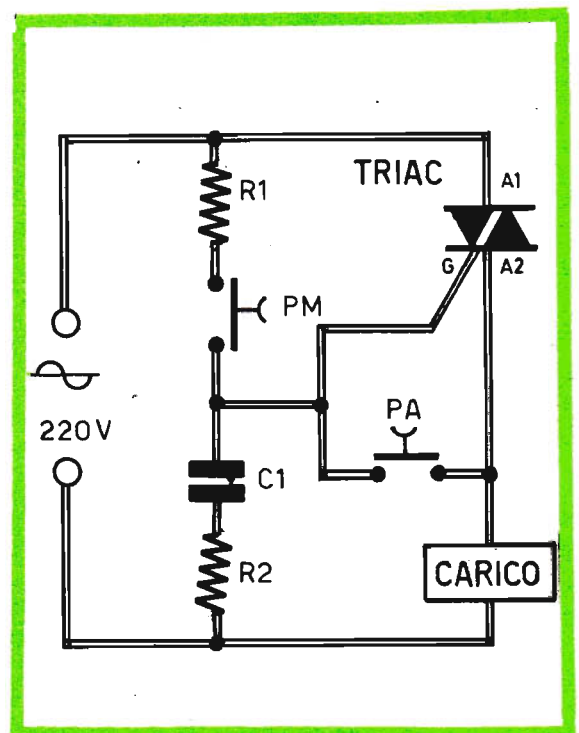
L'ISTERESI

L'uso di un solo condensatore provoca il cosiddetto fenomeno di isteresi. Perché a causa della variazione di tensione, conseguente ad ogni innesco, la tensione sul condensatore cambia continuamente di fase rispetto alla tensione di alimentazione. E tale fenomeno si traduce, in pratica, in una instabilità di regolazione, che si fa soprattutto sentire quando al carico viene conferita poca potenza.

Il sistema più semplice per ridurre il fenomeno di isteresi consiste nel realizzare un doppio circuito RC, come quello indicato in figura 10.

In figura 11 è rappresentato un circuito di in-

Fig. 12 - Esempio di circuito di marcia-arresto per carichi resistivi di 200 ohm circa. Con il pulsante PM si innesca per la prima volta il TRIAC; gli inneschi successivi si manifestano automaticamente attraverso il condensatore C1 e la resistenza R2. Per escludere l'alimentazione basta azionare il pulsante PA, che è di tipo normalmente chiuso.



LE NOSTRE CUFFIE STEREO

per l'ascolto personale dei suoni ad alta fedeltà e per un nuovo ed emozionante incontro con il mondo della musica stereofonica.

Nuove ed eleganti linee, scaturite dalla fusione di una musicalità elevata con un perfetto adattamento anatomico.

CUFFIA STEREO MOD. LC25 L. 5.500

CARATTERISTICHE:

Impedenza: 8 ohm
Gamma di freq.: 18 -
15.000 Hz
Peso: 320 grammi



CUFFIA STEREO MOD. DH08 L. 18.500

CARATTERISTICHE:

Impedenza: 8 ohm
Sensibilità: 110 dB
a 1.000 Hz
Gamma di freq.:
20 - 20.000 Hz
Peso: 450 grammi
La cuffia è provvista
di regolatore di
livello a manopola
del tweeter.



Adattatore per cuffie stereo Mod. JB-11D L. 3.500

Questo piccolo apparecchio consente il collegamento di una o due cuffie stereo con tutti i complessi stereofonici. La commutazione altoparlante - cuffia è immediata, senza alcun intervento sui collegamenti.



nescio che non risente di fenomeni di isteresi, proprio per la mancanza del diodo DIAC.

In questo circuito l'elemento principale per stabilire l'innescò del TRIAC è rappresentato dal transistor unigiunzione TR. Questo transistor è montato in un circuito oscillatore a rilassamento, sul quale non ci soffermeremo essendo esso già stato trattato più volte sulla nostra rivista.

L'oscillatore è in grado di produrre impulsi di discreta potenza che, attraverso il trasformatore T, giungono al gate del TRIAC innescandolo.

LA SINCRONIZZAZIONE

Se l'oscillatore fosse alimentato con una corrente perfettamente continua, esso oscillerebbe su una frequenza propria ben determinata e l'innescò del TRIAC avverrebbe in modo del tutto casuale, perché la frequenza dell'oscillatore non risulta legata in alcun modo a quella della tensione di rete.

Per ottenere invece una buona regolazione, si ricorre alla sincronizzazione dell'impulso generato dal transistor TR con la frequenza della tensione di rete. A tale scopo si alimenta l'oscillatore con un'onda raddrizzata a doppia semionda, in modo che, una volta fissata la posizione del trimmer potenziometrico R2, l'impulso arrivi sempre dopo un tempo costante dal momento in cui la curva della tensione di alimentazione attraversa lo zero.

Sul circuito di alimentazione di figura 11 è stato inserito, a scopo precauzionale, un diodo zener, cui spetta il compito di limitare la tensione ad un certo valore massimo.

CIRCUITO DI MARCIA-ARRESTO

Con il TRIAC è anche possibile realizzare dei dispositivi in grado di sostituire vantaggiosamente i tradizionali interruttori elettromeccanici o i teleruttori.

Il progetto rappresentato in figura 12 propone un esempio di realizzazione di apparato di marcia-arresto per carichi resistivi di 200 ohm circa.

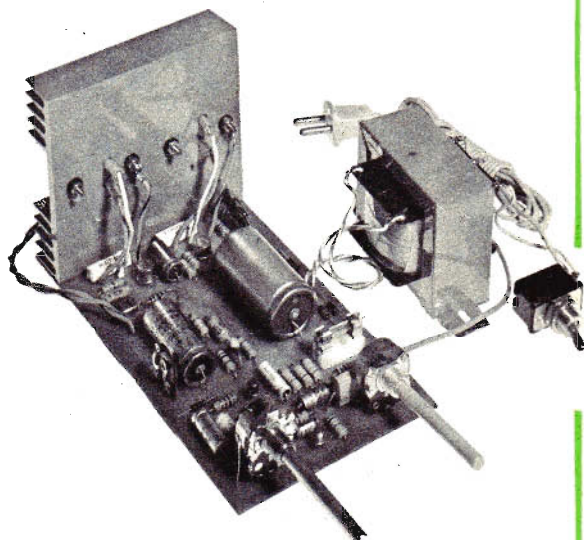
Il pulsante PM serve per innescare per la prima volta il TRIAC. Successivamente il processo di innescò si verifica automaticamente attraverso il condensatore C1 e la resistenza R2.

Per togliere l'alimentazione sul carico è sufficiente cortocircuitare l'elettrodo di gate oppure interporre la corrente di gate azionando il pulsante PA che, normalmente, deve rimanere chiuso.

AMPLIFICATORE BF

50 WATT

**IN SCATOLA
DI MONTAGGIO
A L. 21.500**



CARATTERISTICHE

Potenza musicale	50 W
Potenza continua	45 W
Impedenza d'uscita	4 ohm
Impedenza entrata E1	superiore a 100.00 ohm
Impedenza entrata E2	superiore a 1 megaohm
Sensibilità entrata E1	100 mV per 45 W
Sensibilità entrata E2	1 V per 45 W
Controllo toni	atten. - 6 dB; esaltaz. + 23 dB a 20 KHz inf. al 2% a 40 W
Distorsione	8 transistor al silicio + 4 diodi al silicio + 1 diodo zener
Semiconduttori	220 V
Alimentazione	60 VA
Consumo a pieno carico	2 W
Consumo in assenza di segnale	55 dB a 10 W
Rapporto segnale/disturbo	

Questa scatola di montaggio, veramente prestigiosa, si aggiunge alla collana dei kit approntati dalla nostra organizzazione. L'amplificatore di potenza, appositamente concepito per l'accoppiamento con la chitarra elettrica, è dotato di due entrate ed è quindi adattabile a molte altre sorgenti di segnali BF, così da rendere l'apparato utilissimo per gli usi più svariati.

Il kit è comprensivo di tutti gli elementi necessari per la realizzazione dell'amplificatore riprodotto nella foto. Per il suo completamento il lettore dovrà procurarsi, per proprio conto, gli altoparlanti e il contenitore.

Il kit è comprensivo di tutti gli elementi necessari per la realizzazione dell'amplificatore riprodotto nella foto. Per il suo completamento il lettore dovrà procurarsi, per proprio conto, gli altoparlanti e il contenitore.

LA SCATOLA DI MONTAGGIO COSTA L. 21.500. Per richiederla occorre inviare il relativo importo a mezzo vaglia o c.c.p. n. 3/26482 intestato a: ELETTRONICA PRACTICA - 20125 MILANO - Via Zuretti 52 (nel prezzo sono comprese anche le spese di spedizione).

UN RICEVITORE PORTATILE CON ASCOLTO IN AURICOLARE



CON DUE SOLI TRANSISTOR E UN AURICOLARE, OGNI PRINCIPIANTE PUO' REALIZZARE UN PICCOLO RICEVITORE RADIO, DI DIMENSIONI TASCABILI, ADATTO PER L'ASCOLTO DELLE PRINCIPALI EMITTENTI RADIOFONICHE AD ONDA MEDIA, SENZA ALCUN COLLEGAMENTO CON CIRCUITI DI ANTENNA E DI TERRA.

Non è facile progettare un ricevitore radio di tipo portatile, senza il collegamento con un buon circuito antenna-terra, con due soli transistor.

Ma se i transistor sono dotati di un buon guadagno e, soprattutto, se questi vengono montati nella classica configurazione di Darlington, allora il guadagno complessivo è pari al prodotto dei guadagni dei singoli transistor e tutte le caratteristiche radioelettriche del ricevitore vengono sensibilizzate.

Di questo ricevitore non abbiamo approntato la scatola di montaggio, perché i pochi componenti necessari alla composizione del circuito sono di facile reperibilità commerciale e alcuni di questi saranno certamente già in possesso dei lettori.

L'alimentazione del circuito è ottenuta con una normale pila a 9 V, così come avviene nei ricevitori portatili a transistor con circuito supereterodina. L'ascolto, ovviamente, non può essere ottenuto in altoparlante, a causa della modesta potenza prelevabile all'uscita del circuito.

Il trasduttore acustico più adatto è quello di tipo magnetico, con impedenza tagliabile tra i 250 e i 2.000 ohm. Ma chi è in possesso di un auricolare, o di un padiglione di una cuffia piezoelettrica, potrà servirsi utilmente di questi elementi apportando una lieve variante al circuito originale. Anche i trasduttori acustici, di tipo magnetico e con impedenza di soli 8 ohm, potranno essere montati nel circuito, ma in questo caso occorrerà interporre, fra il circuito d'uscita e il trasduttore acustico, un piccolo trasformatore di uscita.

La sintonizzazione delle emittenti radiofoniche è ottenuta per mezzo di un piccolo condensatore variabile, mentre non esiste alcun comando per il controllo di volume sonoro. Tramite un piccolo trimmer potenziometrico è possibile controllare la reazione del segnale e, in ultima analisi, sia pure parzialmente, il volume sonoro del ricevitore.

Per realizzare un ricevitore di tipo veramente portatile, il lettore dovrà servirsi di componenti elettronici miniaturizzati, componendo un assieme compatto e robusto e richiudendo il tutto in un piccolo contenitore di materiale isolante, in grado di favorire l'ingresso delle onde radio sul circuito di entrata dell'apparato. Non si possono quindi utilizzare i contenitori di metallo, perché questi costituirebbero uno schermo elettromagnetico o, più elettricamente, una gabbia di Faraday, che isolerebbe completamente il circuito di sintonia del ricevitore radio dai campi elettromagnetici circostanti, cioè dai segnali radio presenti nello spazio.

Coloro che vorranno realizzare questo ricevitore rimarranno certamente sorpresi dalle sue elevate caratteristiche radioelettriche, soprattutto dalla sua sensibilità nel ricevere un buon numero di emittenti radiofoniche sulla gamma delle onde medie.

CIRCUITO DI SINTONIA

Il circuito di sintonia, quello nel quale giungono i segnali radio e vengono selezionati, è rappresentato dal condensatore variabile C1 e dalle bobine L1-L2.

L'insieme della ferrite e dei due avvolgimenti L1-L2 prende il nome di antenna di ferrite. Proprio perché questi elementi rappresentano il circuito ricettivo dei segnali radio.

Al condensatore variabile C1 è affidato il compito di far variare le caratteristiche radioelettriche del circuito di risonanza (C1-L1), in modo da far giungere alla base del primo transistor amplificatore TR1 un solo e ben determinato segnale radio.

Il compensatore C2 può essere un normale compensatore tipo miniatura o, più semplicemente, può essere rappresentato da due fili flessibili più o meno attorcigliati fra loro. La variazione di attorcigliamento dei due fili determina una variazione di capacità, che permette di controllare la reazione del circuito, cioè la quantità di segnale prelevata dallo stadio amplificatore e riportata a monte del ricevitore, cioè nel circuito di sintonia.

AMPLIFICATORE BF

Abbiamo già detto che i due transistor TR1-TR2 sono montati secondo la configurazione Darlington, cioè l'emittore del primo è collegato con la base del secondo, mentre i due collettori sono collegati con uno stesso punto, in modo da simulare un solo transistor con un guadagno pari a quello del prodotto dei due componenti. Il guadagno, dunque, è notevolissimo.

Il segnale proveniente dal circuito di sintonia raggiunge la base del transistor TR1, che provvede ad amplificarlo linearmente e, contemporaneamente, a rivelarlo, perché questo transistor si comporta, oltre che da elemento amplificatore di bassa frequenza, anche da diodo rivelatore. Sui collettori dei due transistor è presente una piccola parte di segnale di alta frequenza, che non può raggiungere il circuito di uscita a causa dell'impedenza di alta frequenza J1, che è di tipo Geloso 558. Esso invece può ritornare a

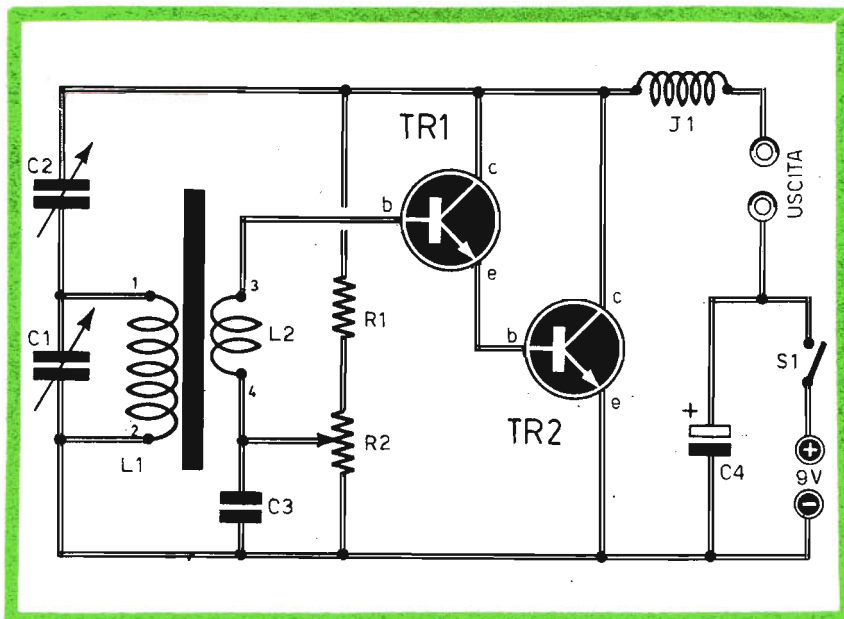


Fig. 1 - Le principali doti di sensibilità e di intensità sonora di questo ricevitore derivano dalla particolare configurazione Darlington dei due transistor e dal sistema di reazione che trasporta, a monte del circuito, una parte di segnale uscente dai collettori. L'ascolto deve essere effettuato tramite un auricolare magnetico da 1.000 ohm. Nel testo, tuttavia, sono interpretati gli altri possibili sistemi di ascolto con auricolari o padiglioni di cuffie di tipo e impedenza diversi.

COMPONENTI

Condensatori

- C1 = 350 pF (variabile miniatura)
- C2 = 2-10 pF (compensatore)
- C3 = 50.000 pF (ceramico o a pasticca)
- C4 = 100 μ F - 15 V. (elettrolitico)

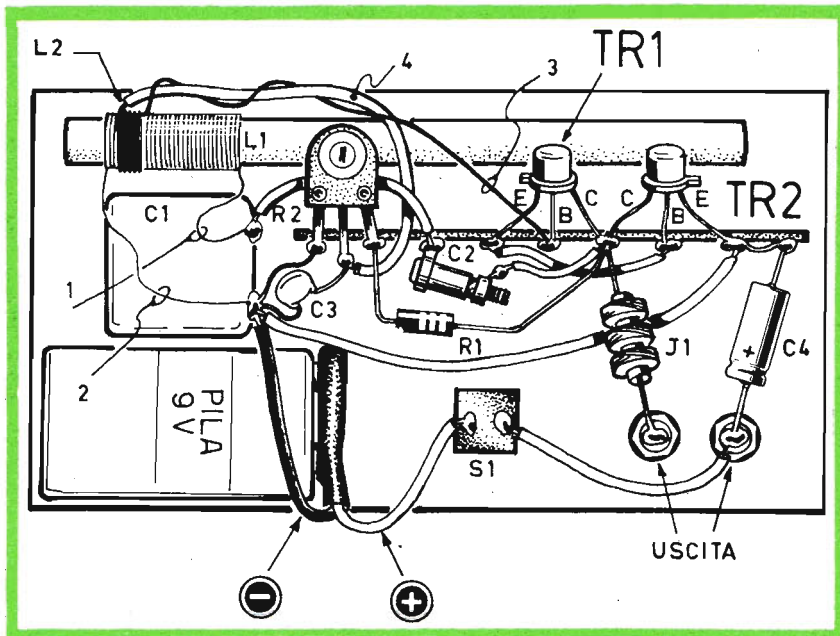
Resistenze

- R1 = 100.000 ohm
- R2 = 1 megaohm (trimmer potenziometrico)

Varie

- TR1 = BC109C
- TR2 = BC109C
- J1 = IMPEDENZA AF (tipo Geloso 558)
- L1-L2 = antenna di ferrite (vedi testo)
- S1 = interruttore
- PILA = 9 V

Fig. 2 - Cablaggio del ricevitore per onde medie, di tipo portatile, con ascolto in auricolare. L'antenna di ferrite può essere costruita direttamente dal lettore, secondo i dati esposti nel testo, oppure acquistata direttamente in commercio. In sede di messa a punto del ricevitore si dovrà intervenire sul trimmer potenziometrico R2 e sul compensatore C2, in modo da raggiungere la maggior intensità sonora con la maggior chiarezza possibile.



monte del circuito dal condensatore variabile C1 e dalla bobina L1.

Il trimmer potenziometrico R2, che ha il valore di 1 megaohm, permette di regolare la reazione del circuito nel modo ritenuto migliore.

L'ANTENNA DI FERRITE

L'antenna di ferrite L1-L2 può essere di tipo commerciale o direttamente costruita dal lettore. Nel primo caso si utilizza una normale bobina di sintonia per ricevitori radio portatili; la ferrite può essere indifferentemente di tipo piatto o cilindrico.

Nel secondo caso si dovranno avvolgere, su una delle due estremità di un bastoncino di ferrite di forma cilindrica, del diametro di 8 mm. e della lunghezza di 140 mm. circa, 80 spire di filo di rame smaltato, tenendo conto che il diametro del filo non rappresenta un elemento critico; ciò significa che qualsiasi tipo di filo di rame smaltato, purché di diametro inferiore a 0,8 mm, può essere utilmente avvolto sulla ferrite.

Per l'avvolgimento L2 occorrono soltanto 8 spire di filo dello stesso tipo o di tipo diverso.

In sede di realizzazione pratica dell'antenna di ferrite, il lettore dovrà ricordare di fissare i terminali mediante collante cellulosico o nastro adesivo anticapacitivo; non bisognerà mai, invece, ricorrere a fascette metalliche, perché queste costituirebbero delle spire in cortocircuito a tutto danno delle caratteristiche radioelettriche dell'antenna di ferrite.

IL TRASDUTTORE ACUSTICO

Il miglior tipo di trasduttore acustico, adatto per essere accoppiato con il circuito di uscita del ricevitore, è rappresentato da un auricolare di tipo magnetico con impedenza di 1.000 ohm. Coloro che non fossero in possesso di un tale auricolare, potranno servirsi di un auricolare magnetico con impedenza non inferiore ai 200 ohm e non superiore ai 1.000 ohm.

È ovvio che l'auricolare può essere quello attualmente usato per l'ascolto dei ricevitori radio portatili oppure il padiglione di una cuffia magnetica con impedenza elevata.

Se l'auricolare magnetico, o il padiglione della cuffia magnetica hanno un'impedenza di 8 ohm, questi elementi potranno essere ugualmente adottati, purché si interponga, fra loro il circuito di uscita e il trasduttore acustico, un trasformatore di uscita per transistor con avvolgimento secondario a 8 ohm, così come indicato in figura 4.

I trasduttori acustici di tipo piezoelettrico non sono indicati, ma essi potranno essere ugualmente adottati collegando, in parallelo al trasduttore stesso, una resistenza da 3.300 ohm, così come indicato in figura 4b.

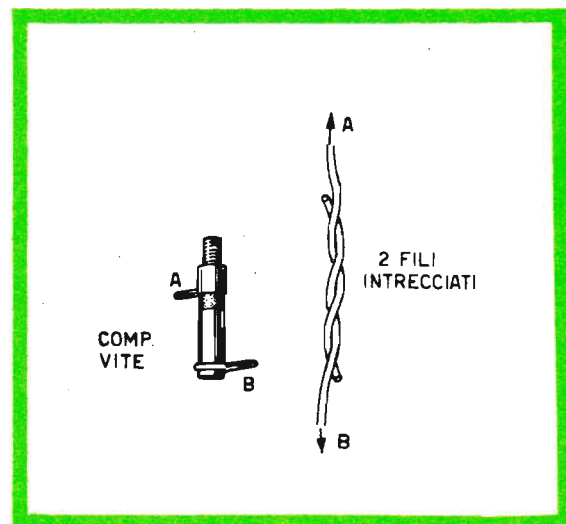
REGOLAZIONE DEL COMPENSATORE

Abbiamo già detto che il compensatore C2 può essere rappresentato, indifferentemente, da un comune compensatore a vite (ferrite estraibile), da un compensatore ad aria o da due fili intrecciati, così come indicato in figura 3.

In ogni caso il compensatore C2 dovrà essere regolato in modo da ottenere un aumento di segnale. Se questo aumento non si dovesse verificare, allora occorrerà invertire tra loro i terminali 3-4 dell'avvolgimento secondario L2 dell'antenna di ferrite. Ciò significa che, contrariamente a quanto indicato nello schema elettrico di figura 1, il terminale 4 verrà collegato con la base del transistor TR1.

La regolazione del compensatore C2 si effettua avvitando o svitando il nucleo di ferrite dentro il suo supporto originale, oppure facendo ruotare il blocco delle lamine mobili (compensatore ad aria), oppure attorcigliando più o meno i due fili intrecciati.

Fig. 3 - Il compensatore C2, che costituisce il compensatore di reazione del circuito, può essere di tipo a nucleo di ferrite (disegno a sinistra), oppure può essere rappresentato, più semplicemente, da due fili flessibili più o meno intrecciati tra loro.



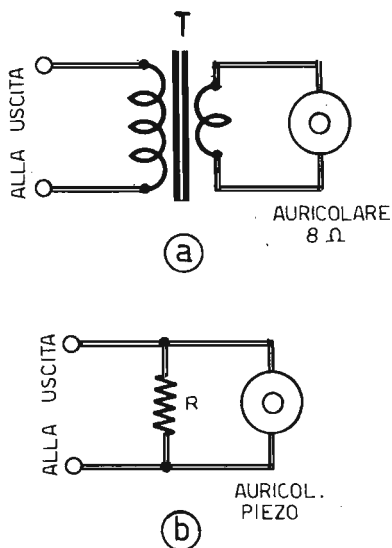


Fig. 4 - Il tipo di trasduttore acustico più adatto per l'ascolto è quello magnetico con impedenza di 1.000 ohm. Si possono tuttavia utilizzare anche auricolari magnetici da 8 ohm purché si ricorra all'uso di un trasformatore d'uscita per transistor (disegno a). Volendo utilizzare un auricolare di tipo piezoelettrico, occorrerà collegare, in parallelo con il circuito di uscita, una resistenza di valore compreso fra i 1.000 e i 3.000 ohm.

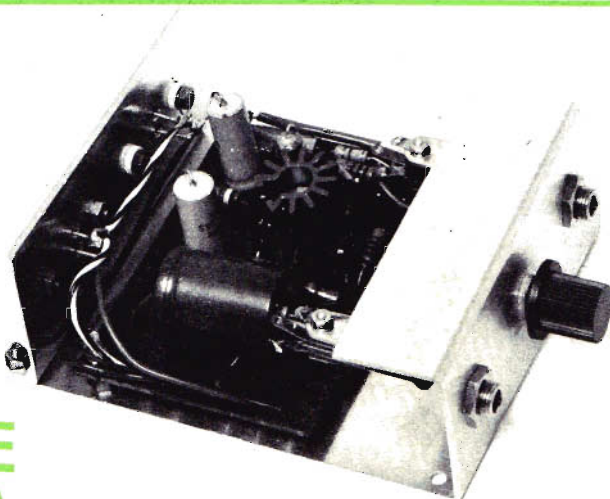
IBRIDO

CARATTERISTICHE ELETTRICHE

Potenza nominale:	5 W con altoparlante da 4 W - 5 ohm.	Responso:	30-20.000 Hz a - 1,5' dB.
Sensibilità:	15 mW a 1.000 Hz.	Distorsione alla massima potenza:	inferiore all'1%.
		Alimentazione:	13,5 Vcc.

AMPLIFICATORE BF IN SCATOLA DI MONTAGGIO L. 11.000

Realizzando questo amplificatore in due esemplari identici, si potrà ottenere un ottimo apparato stereofonico, che potrà essere installato anche a bordo dell'autovettura. Tutti gli elementi necessari per la realizzazione dell'amplificatore, fatta eccezione per l'altoparlante, sono contenuti nella nostra scatola di montaggio.



Le richieste debbono essere fatte inviando anticipatamente l'importo a mezzo vaglia o c.c.p. n. 3/26482 intestato a: ELETTRONICA PRATICA - 20125 MILANO - Via Zuretti, 52 (nel prezzo sono comprese anche le spese di spedizione).

COSTRUZIONE DEL RICEVITORE

La costruzione del ricevitore dovrà essere fatta seguendo il piano di cablaggio rappresentato in figura 2.

Tutti i componenti dovranno essere sistemati su un'unica basetta-supporto di materiale isolante. Per conferire compattezza e rigidità al cablaggio, converrà servirsi di una morsettiera, così come indicato in figura 2, sui cui terminali verranno direttamente saldati a stagno gli elettrodi dei due transistor e i terminali della maggior parte dei componenti. La basetta supporto potrà essere anche di tipo metallico e in questo caso la faccia anteriore della basetta fungerà da pannello frontale del ricevitore. Su questo risulteranno applicati i seguenti elementi: la manopola innestata sul perno del condensatore variabile, necessaria per la ricerca delle emittenti radiofoniche, l'interruttore S1, che provvede a chiudere ed aprire il circuito di alimentazione della pila a 9 V e, per ultime, le due boccole isolanti, che rappresentano le prese per il trasduttore acustico. Coloro che si serviranno di auricolare, munito di spinotto jack, dovranno sostituire le due boccole con una sola presa jack.

Ancora una volta ricordiamo che, per evitare il noioso lavoro di costruzione dell'antenna di ferrite, il lettore potrà acquistare in commercio una antenna di ferrite per ricevitori a transistor di tipo tascabile, munita di due avvolgimenti separati. La ferrite potrà essere indifferentemente di tipo piatto o cilindrico. Ciò che importa è che l'antenna di ferrite sia adatta per l'ascolto delle sole emittenti radiofoniche ad onde medie.

Per quanto riguarda i due transistor TR1-TR2, questi sono entrambi di tipo NPN al silicio. Il riconoscimento degli elettrodi è facilitato dalla presenza di una piccola tacca metallica ricavata sull'involucro esterno del componente; l'elettrodo di emittore è quello uscente dalla parte in cui è presente la piccola tacca; l'elettrodo di base si trova al centro e quello di emittore all'estremità opposta.

In sede di realizzazione pratica del ricevitore, si dovrà provvedere a sistemare la pila di alimentazione in una posizione facilmente accessibile per il ricambio, utilizzando una comune presa polarizzata per pile a 9 V.

I lettori più diligenti potranno comporre una piccola scala numerata in corrispondenza della manopola di sintonia, sul pannello frontale del ricevitore.

I FASCICOLI ARRETRATI DI

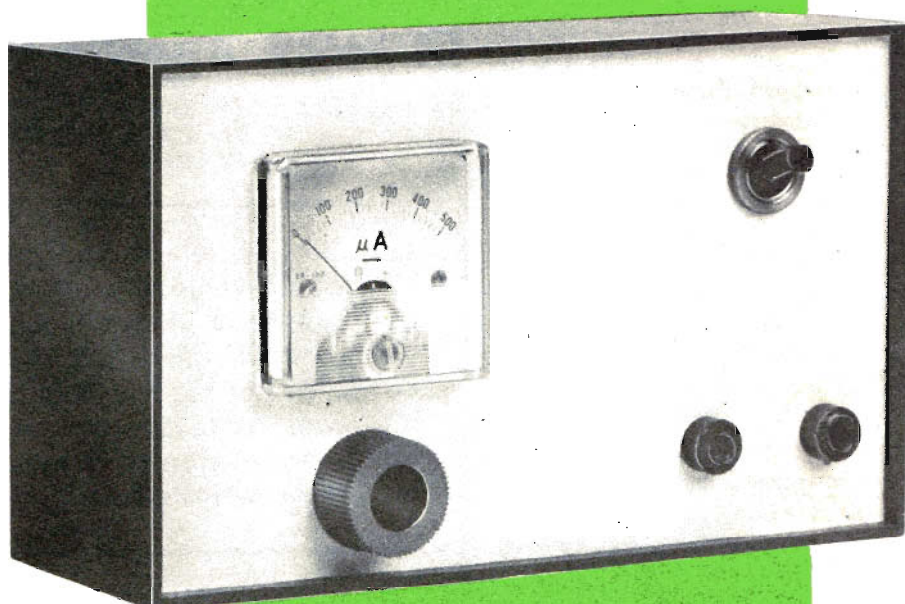
ELETRONICA PRATICA

sono le « perle » di una preziosa collana tecnico-pratica, che porta in casa vostra il piacere e il fascino di una disciplina moderna, proiettata nel futuro, che interessa tutti: lavoratori e studenti, professionisti e studiosi, giovani e meno giovani.

RICHIEDETECELI
SUBITO
PRIMA CHE
SI ESAURISCANO

inviando, per ogni fascicolo, l'importo di L. 700 a mezzo vaglia o c.c.p. n. 3/26482 e indirizzando le vostre richieste a:
ELETRONICA PRATICA
20125 MILANO - Via Zuretti, 52.

CON TRE SOLE RESISTENZE,
UN MICROAMPEROMETRO E
UNA PILA, CIASCUN LETTORE
PUO' REALIZZARE UN SEMPLI-
CE OHMMETRO IN GRADO DI
VALUTARE I VALORI RESISTIVI
AL DI SOTTO DEI 10 OHM.



**LA
MISURA
DELLE
RESISTENZE
DI
BASSO
VALORE**

Tutti i tester di tipo comune sono in grado di effettuare almeno tre misure elettriche fondamentali: tensione, corrente, resistenza.

E ad ogni tipo di misura elettrica corrisponde un particolare circuito del tester. Quello per la misura delle resistenze, ad esempio, è alimentato da una piccola pila contenuta all'interno dell'apparecchio. Perché la misura della resistenza impone l'applicazione di una differenza di potenziale sui suoi terminali e un conseguente passaggio di corrente attraverso il resistore sottoposto a misura.

Ogni tester, inoltre, è dotato di alcune portate. Per esempio, quando lo strumento è commutato nella posizione adatta per la misura delle resistenze, le portate ohmmetriche possono essere le seguenti: ohm x 1 - ohm x 10 - ohm x 100 - ohm x 1000.

Ma la portata più bassa dell'ohmmetro difficilmente riesce a rilevare le unità, mentre è relativamente preciso nelle misure resistive di alcune decine di ohm. Non è invece possibile valutare con l'ohmmetro i valori resistivi decimali e neppure quelli di pochi ohm.

E' vero che esistono oggi in commercio strumenti di misura adatti per la valutazione delle resistenze di basso e bassissimo valore, ma è altrettanto vero che questi strumenti non appartengono alla comune gamma dei tester di tipo commerciale. Senza sottoporre il lettore ad una spesa eccessiva, dunque, vogliamo proporre in questo articolo un semplicissimo circuito in grado di effettuare misure di resistenze di valore estremamente piccolo.

NECESSITA' DI MISURA DI PICCOLI VALORI

Qualche principiante potrebbe pensare che la misura dei bassi valori resistivi possa essere del tutto superflua o, almeno, non del tutto necessaria per la maggior parte degli esperimenti, delle prove pratiche e dei montaggi realizzati da chi si occupa di elettronica soltanto per divertimento. Ma le cose non stanno così. Perché a tutti può capitare di dover misurare il valore resistivo della bobina mobile di un altoparlante, quello dell'avvolgimento di un trasformatore o di una bobina o quello di contatto di interruttori a relé.

Quando capita, ad esempio, di dover inserire in un circuito una resistenza di un ohm o mezzo ohm, è assai comodo prelevare uno spezzone di filo al nichel-cromo da un vecchio ferro da stiro fuori uso. Ma per avere un valore resistivo di precisione, occorre sapere quanto filo è neces-

sario. Con il tester normale questo dato elettrico non può essere conosciuto.

A volte può essere importante accertare che due o più resistenze di basso valore, per esempio di 0,33 ohm, siano uguali fra loro. Ciò capita nel caso dei circuiti finali di un amplificatore di potenza, dove è necessario bilanciare la corrente su due transistor collegati in parallelo. La valutazione dei bassi valori resistivi è ancora necessaria negli alimentatori stabilizzati di una certa potenza e in moltissimi altri casi.

Ma il comune tester non è in grado di risolvere tutti questi problemi ed è quindi necessario ricorrere ad uno strumento che fornisca misure più attendibili. E questo è il caso del nostro apparato il cui circuito elettrico è rappresentato in figura 1.

ANALISI DEL CIRCUITO

Come si può notare, il circuito del nostro ohmmetro per bassi valori resistivi è estremamente semplice. Esso infatti, oltre che di un microamperometro, fa uso di due sole resistenze, di un potenziometro e di una pila per l'alimentazione del circuito.

Il principio di funzionamento è basato sul fatto che la resistenza incognita, cioè quella di cui si vuol conoscere il valore ohmmico, inserita fra i puntali dello strumento, si comporta da shunt per il microamperometro, variandone l'indicazione.

In particolare, la resistenza R3, collegata in parallelo al microamperometro, determina il valore di « metà scala »; infatti, la corrente erogata dalla pila a 4,5 V non è assolutamente condizionata dalla resistenza R3 o dalla resistenza incognita, perché il valore della corrente, che fluisce nel circuito, viene stabilita dalle resistenze R1-R2, che sono di valore notevolmente elevato.

Concludendo. Se si inserisce fra i puntali dello strumento una resistenza di valore ohmmico uguale a quello della resistenza R3, la tensione sui terminali del microamperometro risulterà dimezzata e l'indice dello strumento si fermerà su un valore di metà scala.

Queste considerazioni, ovviamente, non hanno un carattere tecnico rigorosamente esatto, perché esse non tengono conto della resistenza interna dello strumento che, generalmente, è molto maggiore della resistenza R3; le stesse considerazioni non tengono conto, inoltre, della corrente totale, che non è rigorosamente costante ma che, in pratica, aumenta leggermente quando si inserisce nel circuito la resistenza incognita.

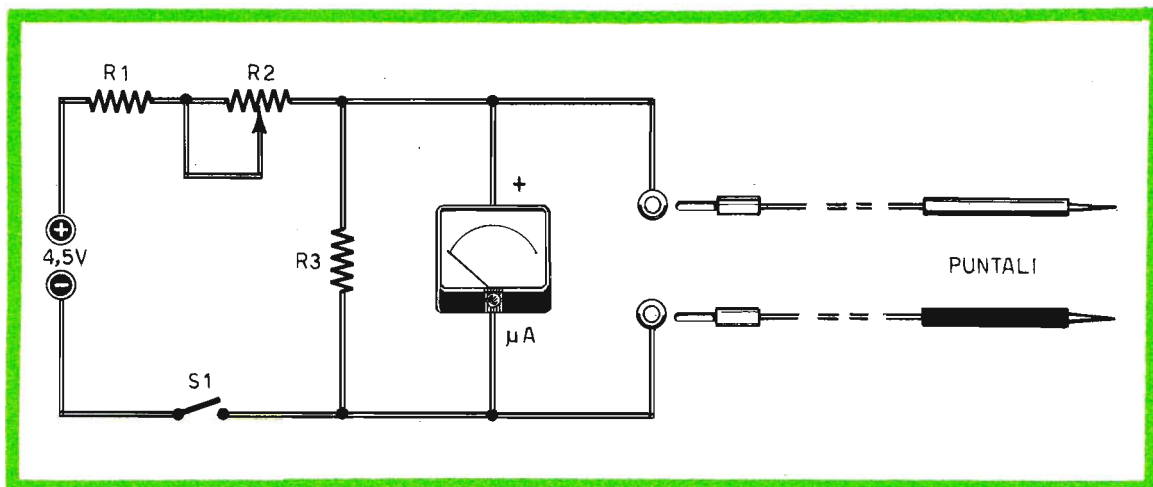


Fig. 1 - Schema dell'ohmmetro adatto per la misura di resistenze di basso valore. La resistenza che si vuol misurare deve essere applicata sui puntali dell'apparecchio.

COMPONENTI

R1	=	150 ohm
R2	=	200 ohm (potenz. a variab. lin.)
R3	=	1,5 ohm
μA	=	microamperometro (500 μA fondo-scala - 75 ohm)
PILA	=	4,5 V
S1	=	interruttore

Ma queste trascuratezze non comportano apprezzabili cambiamenti di funzionamento del circuito, così che le affermazioni precedentemente esposte possono essere accettate con buona approssimazione.

Il circuito rappresentato in figura 1 non necessita, almeno per ora, alcun'altra interpretazione, mentre a questo punto s'impone una spiegazione pratica sull'uso dello strumento.

USO DELLO STRUMENTO

Quando tra i puntali non è inserita alcuna resistenza, il microamperometro dovrà indicare un valore infinito. Perché la resistenza sotto misura, in questo caso, è rappresentata... dall'aria, cioè una resistenza di valore estremamente elevato che possiamo chiamare infinito.

Tale condizione si ottiene regolando il potenziometro R2 in modo che l'indice dello strumento coincida con il fondo-scala.

Cortocircuitando i due puntali dello strumento, l'indice dovrà spostarsi sul valore zero. Ciò almeno in linea teorica.

In pratica, invece, occorre tener presente che, quando si uniscono tra loro i puntali dello strumento, nel circuito vengono inseriti taluni valori resistivi. Questi sono rappresentati dai cavi dei puntali e dal contatto tra i puntali stessi, che costituisce una resistenza, sia pure di basso valore, che viene misurata dallo strumento.

Per questi ultimi motivi, coloro che vorranno costruire questo ohmmetro, dovranno preoccuparsi di utilizzare cavi di sufficiente sezione, eliminando il più possibile le « resistenze di contatto ». Ad esempio, i cavi che raggiungono i puntali dello strumento, potranno essere saldati a stagno direttamente sul circuito dell'ohmmetro, evitando il passaggio boccole-spinotti che, se da una parte risulta molto pratico, dall'altra introduce un valore resistivo di contatto non sempre ben valutabile e non costante nel tempo. Quando si inserisce uno spinotto in una boccia, si crea un contatto elettrico fra i metalli che compongono i due elementi; ma questi metalli, col passare del tempo, si ossidano, oppure sono soggetti a strofinamenti. Tutto ciò concorre a creare una certa resistenza tra lo spinotto e la boccia, che varia caso per caso e col passare del tempo.

REALIZZAZIONE E TARATURA

Il montaggio dell'ohmmetro per misure di resistenza di basso valore può essere effettuato se-

guendo il semplice piano di cablaggio riportato in figura 2.

Lo strumento indicatore è un microamperometro da 500 μ A fondo-scala, con una resistenza interna di 75 ohm. La resistenza R3 ha il valore di 1,5 ohm; questo valore è stato scelto in modo che l'indice dello strumento, a metà scala, indichi il valore di 1,5 ohm.

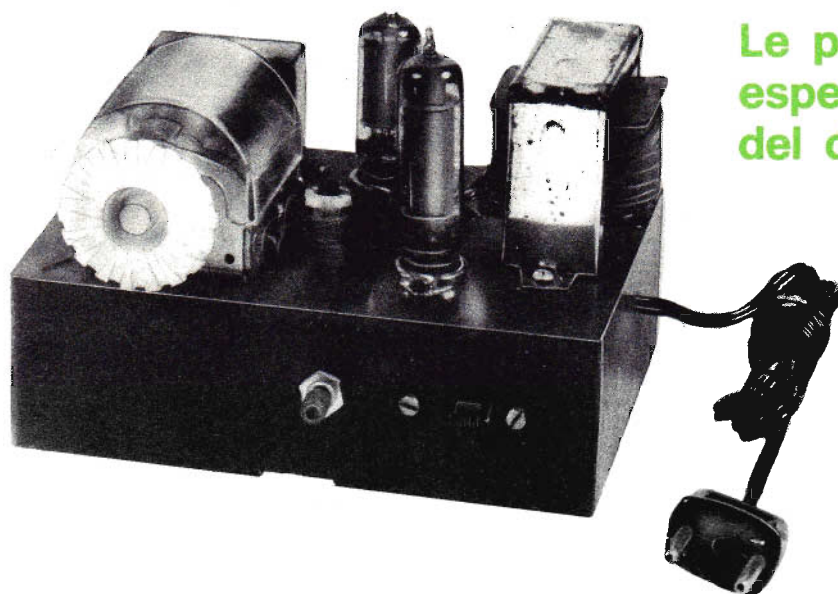
Ma è ovvio che per la resistenza R3 potrà essere assunto un valore anche diverso da quello da noi prescritto, cioè compreso tra 1 ohm e 5 ohm (valore massimo), purché si vari opportunamente il valore delle altre resistenze (R1-R2).

Per la resistenza R1 abbiamo prescritto il valore

di 150 ohm, mentre per il potenziometro R2 abbiamo citato il valore di 200 ohm. La resistenza R2, come abbiamo detto, è un potenziometro a grafite a variazione lineare.

Le caratteristiche del microamperometro ora citate non sono assolutamente vincolanti, perché si potranno utilizzare anche strumenti indicatori più sensibili e con diverso valore di resistenza interna, a patto di variare sempre i valori di R1-R2 oppure quello di R3, oppure tutti tre contemporaneamente.

Con lo strumento da noi prescritto e con i valori dei componenti citati nell'apposito elenco, la corrispondenza tra le indicazioni dello stru-



**Le prime
esperienze
del dilettante**

RICEVITORE PER ONDE MEDIE A 2 VALVOLE IN SCATOLA DI MONTAGGIO

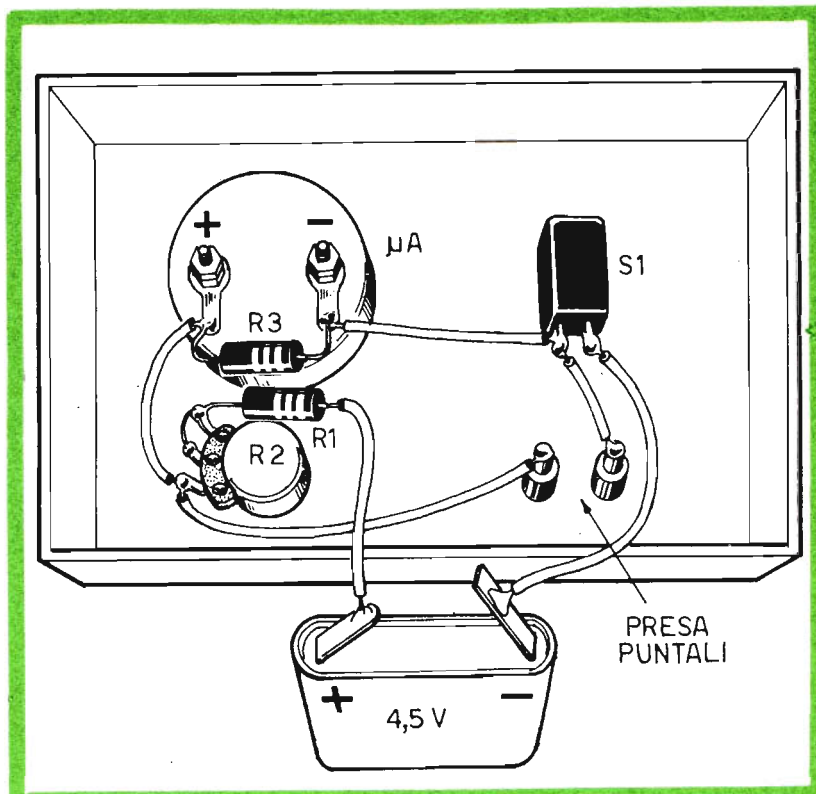
L. 6.300 senza altoparlante

L. 7.000 con altoparlante

E' un kit necessario ad ogni principiante per muovere i primi passi nello studio della radio-tecnica elementare. E' la sola guida sicura per comporre un radioapparato, senza il fastidio di dover risolvere problemi di reperibilità di materiali o di arrangamenti talvolta impossibili.

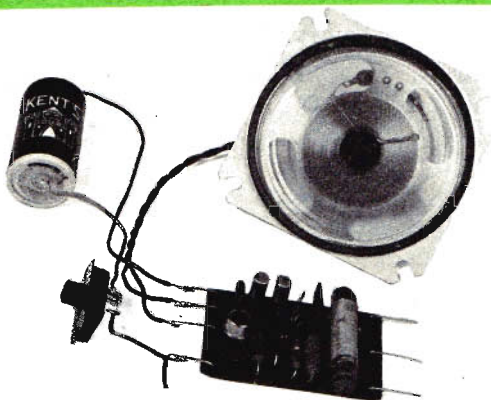
Il kit è corredato del fascicolo n. 2-1973 della rivista, in cui è pubblicato l'articolo relativo al montaggio dell'apparato. Le richieste debbono essere fatte inviando anticipatamente l'importo a mezzo vaglia o c.c.p. n. 3/26482 intestato a: Elettronica Pratica - 20125 (Mi) - Via Zuretti, 52.

Fig. 2 - Il cablaggio dell'ohmetro per misure di resistenze di basso valore è estremamente semplice. Nel realizzare i puntali consigliamo di servirsi di conduttori di sufficiente sezione. Anche le prese per i puntali, allo scopo di evitare resistenze aggiuntive, potrebbero essere eliminate e sostituite con saldatore a stagno dei conduttori.



IL RICEVITORE DEL PRINCIPIANTE IN SCATOLA DI MONTAGGIO

... vuol tendere una mano amica a quei lettori che, per la prima volta, si avvicinano a noi e all'affascinante mondo della radio.



La realizzazione di questo semplice ricevitore rappresenta un appuntamento importante per chi comincia e un'emozione indescrivibile per chi vuol mettere alla prova le proprie attitudini e capacità nella oratica della radio.

LA SCATOLA DI MONTAGGIO COSTA:

L. 2.900 (senza altoparlante)

L. 3.500 (con altoparlante)

Tutti i componenti necessari per la realizzazione de « Il ricevitore del principiante » sono contenuti in una scatola di montaggio venduta dalla nostra organizzazione in due diverse versioni: a L. 2.900 senza altoparlante e a L.3.500 con altoparlante. Le richieste debbono essere fatte inviando anticipatamente l'importo a mezzo vaglia o c.c.p. n. 3/26482 intestato a: ELETTRONICA PRATICA 20125 MILANO - Via Zuretti n. 52.

mento e i valori ohmmici, è quella indicata nella seguente tabella:

Indicazioni dello strumento in μA	Valori resistivi corrispondenti in ohm
16	0,05
31	0,1
125	0,5
166	0,75
200	1,0
250	1,5
285	2,0
310	2,5
330	3,0
365	4,0
385	5,0
400	6,0
420	8,0
435	10,0
445	12,0

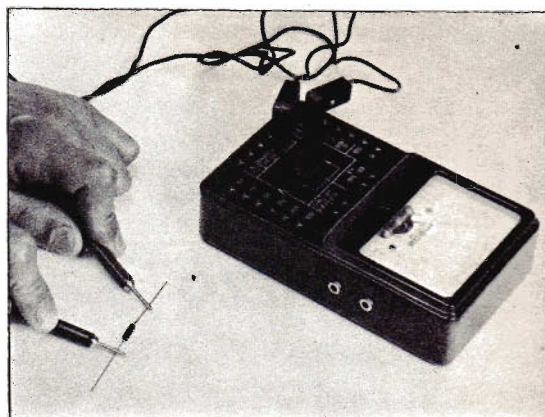


Fig. 3 - Anche quando il comune tester, commutato nelle misure ohmmetriche, viene predisposto per la portata ohm x 1, non è assolutamente possibile valutare valori resistivi inferiori alle poche decine di ohm.

SPIA TELEFONICA



UN PRESTIGIOSO KIT A SOLE L. 12.700

La spia telefonica è una trasmittente di piccolissime dimensioni, il cui circuito è concentrato su una superficie di appena dieci centimetri. Occultata nell'apparecchio telefonico, o in prossimità di esso, trasforma quanto si dice o si ascolta al telefono in segnali radio modulati in frequenza. Sintonizzando un apparecchio radio a modulazione di frequenza sulla lunghezza d'onda di trasmissione della spia telefonica, si possono ascoltare, senza alcun collegamento di fili, tutte le conversazioni telefoniche, con la massima chiarezza e con la potenza desiderata. Il telefono diviene, in pratica, un trasmettore nel momento in cui si alza il cornetto e cessa di esserlo quando il cornetto viene riagganciato, automaticamente, senza alcun intervento manuale sul microtrasmettitore. Il circuito è alimentato direttamente dalla linea telefonica.

Tutti i componenti necessari per la realizzazione della spia telefonica sono contenuti in un unico kit comprendente anche il fascicolo di marzo 1973 di *Elettronica Pratica* in cui, a pagina 164, è presentato l'articolo descrittivo, con gli schemi, l'elenco componenti e le modalità di costruzione e messa a punto.

Le richieste devono essere effettuate inviando l'importo di L. 12.700, a mezzo vaglia o c.c.p. n. 3/26482 intestato a: ELETTRONICA PRATICA - Via Zuretti n. 52 - 20125 MILANO (nel prezzo sono comprese anche le spese di spedizione).

**il nostro
indirizzo è**

**ELETRONICA
PRATICA**

**Via Zuretti 52
20125 - Milano
Tel. 6891945**

Il motivo per cui abbiamo pubblicato la tabella è ovvio: lo strumento indicatore, essendo un microamperometro, è in grado di rilevare piccoli valori di correnti elettriche e non certo valori resistivi.

Utilizzando componenti di valore diverso, la taratura del circuito potrà essere effettuata sperimentalmente, oppure tramite la seguente relazione:

$$I_x = I_{fs} \times \frac{R_x}{R_3 + R_x}$$

in cui R_x rappresenta il valore della resistenza incognita, I_{fs} il valore della corrente di fondo-scala dello strumento, I_x la corrente che fluisce attraverso lo strumento di misura quando viene inserita la resistenza incognita R_x .

La formula ora presentata impone, ovviamente, che la resistenza R_2 (potenziometro) sia stata regolata per il valore di fondo-scala dello strumento.

ESEMPIO PRATICO

Per coloro che non avessero eccessiva dimestichezza con le formule matematiche, riteniamo necessario presentare un esempio pratico.

Supponiamo di utilizzare per R_3 una resistenza del valore di 1 ohm, mentre lo strumento indicatore sia da 100 μA fondo-scala.

Applicando sui puntali dello strumento una resistenza da 0,2 ohm, rappresentativa della resistenza incognita R_x , si otterrà la seguente indicazione sulla scala dello strumento:

$$I_x = 100 \times \frac{0,2}{1 + 0,2} = 17 \mu A \text{ circa}$$

Una volta ottenuto questo risultato, sulla scala dello strumento si potrà segnare, in corrispondenza del valore di corrente di 17 μA , il valore resistivo di 0,2 ohm.

E facciamo ancora un esempio, supponendo, questa volta, che il valore della resistenza rappresentativa della resistenza incognita R_x sia di 3 ohm.

Ebbene, applicando la formula, otterremo:

$$I_x = 100 \times \frac{3}{1 + 3} = 75 \mu\text{A}$$

Anche in questo caso, in corrispondenza del valore di $75 \mu\text{A}$ della scala del microamperometro si potrà segnare il valore resistivo di 3 ohm.

Per concludere possiamo dire di aver messo ogni lettore nelle condizioni di realizzare uno strumento di misura di grande utilità, senza sollevare alcun problema di reperibilità di componenti. E vogliamo ritenere anche che le nostre spiegazioni siano risultate chiare e facilmente assimilabili da tutti.

ABBO NA TEVI

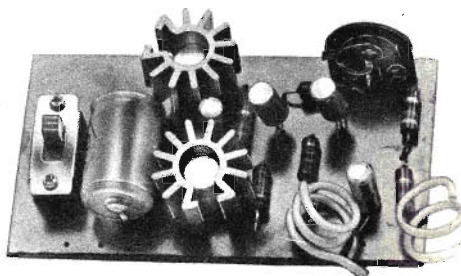
PER LA
SICUREZZA DI
RICEVERE
MENSILMENTE
LA VOSTRA
RIVISTA

AMPLIFICATORE TUTTOFARE AS 21

in scatola di montaggio a L. 3.750

Il kit permette di realizzare un modulo elettronico utilissimo, da adattarsi alle seguenti funzioni:

Amplificatore BF
Sirena elettronica
Allarme elettronico
Oscillatore BF
(emissione in codice morse)



Caratteristiche elettriche del modulo
Tensione tipica di lavoro: 9 V
Consumo di corrente: $80 \div 100 \text{ mA}$
Potenza d'uscita: 0,3 W indistorti
Impedenza d'uscita: 8 ohm

Tutti i componenti necessari per la realizzazione di questo apparato sono contenuti in una scatola di montaggio venduta dalla nostra Organizzazione al prezzo di L. 3.750. Le richieste debbono essere fatte inviando anticipatamente l'importo a mezzo vaglia o c.c.p. n. 3/26482 intestato a: Elettronica Pratica - 20125 MILANO - Via Zuretti, 52.

Vendite **PA** acquisti **P**ermute

IL SERVIZIO E' COMPLETAMENTE GRATUITO

VENDO scatole di montaggio per: Moog professionale a tastiera L. 140.000 - Moog a tastiera L. 85.000 - Leslie Elettronico L. 30.000 - Generatore di involucri L. 30.000.

Lineare 27 MHz 35 W output L. 37.000 - Lineare 27 MHz 55 W output L. 55.000 - Lineare 27 MHz 80 W output L. 75.000 - Lineare per barra mobile 50 W L. 70.000. Caratteristiche a richiesta.

Indirizzare a:

Cancarini Federico - Via Bollani, 6 - 25100 BRESCIA.

CAMBIO con ricetrasmittitore CB 2 W 2 canali funzionante, radiorecettore I.C.E. a valvole (OM-OC-FONO), mangiadischi + radio Lesa, Elettronica Pratica Aprile '72, materiale elettronico vario. Tutto in ottime condizioni. Tratto solo con zona Roma.

Scrivere o telefonare a:

Della Valentina Gianni - Via Clemente IX, 50 - 00167 ROMA - Tel. 6271919.

VENDO materiale nuovo: resistenze, condensatori assortiti, potenziometri, diodi, transistor, bobine OL OM OC con commutatore, condensatori variabili, valvole, scatole alluminio, altoparlantino, provacircuiti Elettra, cavi vari, minuterie ecc.

Scambierei tutto in blocco con antennino auto CB + limitatore disturbi.

Scrivere a:

Ressa Franco - Via Gioberti, 14 - 10128 TORINO - Tel. 547728.

VENDO chitarra elettrica Hofner 3 magneti coi rispettivi toni L. 30.000 + amplificatore Davoli 20 W tre entrate chitarra + una microfono L. 40.000, oppure cambio il tutto con coppia radiotelefoni di valore equivalente.

Per accordi scrivere o telefonare a:

Fiocchi Carlo - Via S. Bernadette, 78 - 00167 ROMA - Tel. 6225043.

Di questa Rubrica potranno avvalersi tutti quei lettori che sentiranno la necessità di offrire in vendita, ad altri lettori, componenti o apparati elettronici, oppure coloro che vorranno rendere pubblica una richiesta di acquisto od un'offerta di permuta.

Elettronica Pratica non assume alcuna responsabilità su eventuali contestazioni che potessero insorgere fra i signori lettori e sulla natura o veridicità del testo pubblicato. In ogni caso non verranno accettati e, ovviamente, pubblicati, annunci di carattere pubblicitario.

Coloro che vorranno servirsi di questa Rubrica, dovranno contenere il testo nei limiti di 40 parole, scrivendo molto chiaramente (possibilmente in stampatello).

IN CAMBIO di ricetrasmittitore minimo 3 W 3 canali 27 MHz cedo registratore Lesa 2 W a cassetta, proiettore Cinemax, 45 riviste di elettronica, moltissimo materiale elettronico (valvole, resistenze, condensatori, transistor, ecc.).

Per accordi scrivere a:

Serra Alberto - Via D. Manin, 3 - 09016 IGLESIAS (Cagliari).

VENDO amplificatori HI FI 12 W (transistor) a L. 10.000 cad.; sintonizzatori VHF 120 ÷ 160 MHz a L. 20.000 cad.; amplificatori 1,5 W (transistor) a L. 6.000 cad.; filtri cross over: 6 db a L. 8.000 - 12 db a L. 11.000; sirene elettroniche antifurto a L. 6.000 cad. ed alimentatori i quali prezzi variano a seconda del valore di tensione e corrente. Spedizione in contrassegno + spese di spedizione.

Rivolgersi a:

Pettinelli Giancarlo - Via C. Battisti, 95 - 62012 CIVITANOVA MARCHE.

VENDO tester della SRE nuovissimo, perfettamente funzionante a L. 10.000 - filtro audio a L. 6.500 - provacircuiti a sostituzione della SRE a L. 7.000 - amplificatore stereo 15 + 15 W perfetto in elegante custodia a L. 100.000. Costruisco alimentatori stabilizzati a richiesta.

Scrivere per accordi a:

Maciocia Antonio - Via Valcatoio, 8 - 03036 ISOLA LIRI (Frosinone).

OCCASIONISSIMA: vendo macchina fotografica Polaroid B/N nuovissima, usata poche volte con istruzioni L. 7.000 - bongo elettronico UK260 montato e funzionante L. 20.000.

Per accordi scrivere a:

Dei Campitelli Raffaele - P.zza XXV Luglio, 10 - 89023 LAUREANA DI BORRELLO (Reggio Calabria).

ACQUISTO materiale ferromodellistico Marklin funzionante e in buone condizioni.

Inviare offerte dettagliate a:

Sampietro Lorenzo - Via Principi di Piemonte, 25 - 12042 BRA (Cuneo).

COMPRO amplificatore stereo 40 W x 2 a 8 ohm o potenza superiore e piatto giradischi E.R.A. - braccio Ortofon - testina SHURE o giradischi THORENS TD 125 MK II.

Scrivere a:

Armiri Celeste c/o Marella - Via S. Mamolo, 23 - 40136 BOLOGNA.

VENDO o cambio con trasmettitore minimo 2-3 W 3 canali, con provacircuiti e analizzatore della S.R.E., 30 valvole, 25 transistor, 1 motorino 9 V (tutto funzionante), 1 borsetta porta valvola, 1 cassetiera di 20 cassette.

Scrivere a:

Palumbo Franco - C.so Sirena, 277 int. 145 - 80147 BARRA (Napoli).

CAUSA realizzo cedo materiale elettronico nuovo e recupero in pacchi da L. 5.000 cad. assicuro materiale per un valore almeno doppio.

Chiedere informazioni ed elenco del materiale a:

Tonazzi Arturo - Via S. Giacomo, 131 - 39050 S. GIACOMO DI LAIVES (Bolzano).

PERFETTAMENTE funzionante vendo caricabatterie già montato, simile a quello offerto da Elettronica Pratica. Mancano l'interruttore e l'amperometro termici, senza alcun danno per l'estetica L. 10.000 trattabili. Spese postali a carico del destinatario. Cerco i primi

due fascicoli di Elettronica Pratica annata '72, in ottime condizioni.

Scrivere a:

Mataresse Francesco - Via V. Mosca, 39 - 80129 NAPOLI.

VENDO coppia radiotelefoni CB 27 MHz 2 W 2 canali quarzati a L. 60.000 - singolo L. 30.000. Vendo inoltre a L. 30.000 microfono preampl. Turner + 3. Cerco oscilloscopio di qualsiasi marca purché funzionante.

Scrivere a:

Adami Giuliano - Via Oltra, 26/ENEL - 32033 LAMON (Belluno) - Tel. (0439) 9906 - ore pasti.

VENDO ricetrasmittente CB TENKO OMC 23-5 antenna Ground-Plane 30 metri cavo RG 58 - connettori - palo corredato di staffe - alimentatore 2 A/h regolabile, preamplificatore-microfonico, caricabatterie 2,5 A/h. Tutto per L. 120.000. Tutto garantito.

Rivolgersi a:

Nevola Fulvio - C.so V. Emanuele, 204/E - 83100 AVELLINO.

VENDO una pista con 8 curve e 6 rettilinei, 3 macchinette, 1 trasformatore e 2 pulsanti. Vendo anche un treno con una locomotiva, 12 vagoni e 1 trasformatore. O scambio tutto con un ricetrasmittente a 2 W o a 1 W di uscita per i 27 MHz (minimo).

Scrivere a:

Devoti Odino - Via Collalto, 20 - 33100 UDINE.

CAMBIO corso TV (teorico) in buono stato con oscilloscopio funzionante.

Scrivere a:

Davassi Camillo - Via Parma, 6 - 80143 NAPOLI - Tel. 514740.

VENDO stabilizzatore di tensione, 4 entrate, uscita 220 V stabilizzati L. 17.000. Un gruppo WHF della Grunding L. 5.000. Una capsula microfonica L. 1.000. 8 valvole tipo UCH42, UBC41, DK96, PCL82, 3 (DF97) L. 3.000. 3 potenziometri 1 Mohm L. 1.500.

Spese di spedizione a mio carico. Vendo anche separatamente. In blocco L. 21.000.

Rivolgersi a:

Morellato Michele - Via Bongioanni, 16 - 31030 BIA-DENE (Treviso).

CERCO ricevitore Geloso G4/216 o altro ricevitore professionale a O.C. Pago in contanti subito. Tratto con tutti. Vendo anche o cambio con altro materiale BC603 220 V funzionante.

Scrivere a:

Piantoni Massimino - Via Zanoli, 17 - 24020 COLERE (Bergamo).

VENDO 100 valvole usate ma funzionanti, miste americane ed europee a L. 300 cad., tutte in un solo blocco oppure in blocchi di 10 valvole. Vendo inoltre 9 schemi di radio e fonovaligie + un gruppo del secondo canale TV.

Per accordi scrivere a:

Picca Cesare - Via Nicolini, 2 - 12034 PAESANA (Cuneo).

CAMBIO ricetrasmittente Lafayette 23 canali in perfette condizioni e con tutti i canali quarzati, completa di antenna e, a richiesta, di alimentatore 12 V cc. con moto da cross almeno 125 cc di cilindrata, anche da riparare e senza targa.

Per accordi scrivere a:

Padoan Gianni - Via Angelotti Superiore, 10 - 10099 S. MAURO TORINESE (Torino).

VENDO « IL MIO PRIMO RICEVITORE » in scatola di montaggio senza altoparlante (usato una volta per esperienze didattiche) ed il numero di agosto '72 di Elettronica Pratica contenente spiegazioni per il montaggio, al prezzo di L. 4.000 + spese postali.

Scrivere a:

De Vittorio Antonio - Via Garibaldi, 1 - 73011 ALEZIO (Lecce).

CERCO ricetrasmittente CB non sopra i 5 W e possibilmente a più canali. Cerco anche alimentatore stabilizzato per ricetrasmittente (12 V - 2 A), cavo e antenna. Possibilmente il tutto in buono stato.

Per accordi scrivere a:

Sartorelli Giorgio - Quartiere « Meridiana », 173 - 38100 S. DONA' DI TRENTO.

OCCASIONISSIMA. VENDO materiale di recupero ma in buono stato: 35 condensatori elettrolitici, 48 condensatori, 26 transistor (principalmente SFT) 60 diodi, 1 circuito integrato, 160 resistenze, 2 prese Jack e 2 lampade al neon 220 V, al favoloso prezzo di L. 20.000 o ambio con CB 1-2 ch 1 - 2 W 27 MHz usato ma in buono stato.

Per eventuali accordi scrivere a:

Boria Luca - Via Europa, 33 - 60024 FILOTTRANO (Ancona) - Tel. (071) 70379.

VENDO impianti luci psichedeliche a tre canali L. 29.000; generatore effetti speciali L. 12.000; microspie perfettamente funzionanti L. 11.000; amplificatori da 3 a più watt; alimentatori stabilizzati da 3 a 12 V. Altro materiale.

Scrivere a:

Poddu Giampaolo - Via G. D'Annunzio, 32 - 20052 MONZA (Milano).

MODELLISTA navale cerca schemi di radiocomando (trasmettitore e ricevitore) a 3 canali minimo, con vari componenti per parte elettronica di servocomandi. Portata minima 100 metri.

Inviare offerte a:

Checucci Claudio - Via Dalmazia, 30 - 17031 ALBENGA (Savona).

FRANCOBOLLI Italiani, S. Marino, singoli quartine e F.D.C. per un valore superiore alle L. 150.000 cambio con apparato CB 5 W 23 CH, qualsiasi modello, non autocostruito o manomesso, più antenna per detto per stazione fissa.

Per accordi scrivere a:

Borsani G. Carlo - Via G. Mazzini, 5 - 20015 PARABIAGO (Milano).

VENDO lineare CB per barra mobile 20 W output 12 - 16 V per L. 25.000.

Scrivere a:

Cerrato Claudio - Via Aielli, 74 - 80047 S. GIUSEPPE VESUVIANO (Napoli).

VENDO della S.R.E. corso stereo rilegato a L. 30.000; provavalvole a L. 10.000 provacircuiti a L. 5.000. Vendo TV TELEFUNKEN da 21" funzionante a L. 15.000.

Rivolgersi a:

Bucciarelli Franco - Via dei Crociferi, 18 - 00187 ROMA.

CERCO urgentemente schema elettrico di un ricetrasmittente per i 27 MHz con almeno 1,5 W in uscita (con ascolto in cuffia) anche ad un solo canale.

Scrivere a:

Motta Sergio - Via Monfalcone, 11 - 10136 TORINO.

CAMBIO casco integrale, della Nola, mai usato, pagato da nuovo L. 28.000, con coppia di casse acustiche H.F. 8 ohm 7,5 ÷ 10 W. Rispondo a tutti.

Scrivere a:

Scocco Sergio - Via Ugo Foscolo, 8 - 62017 PORTO RECANATI (Macerata).

ATTENZIONE cerco urgentemente ricetrasmittitore portatile per la Citizen Band, possibilmente in buono stato da 5 W 6 ch. Rispondo a chiunque.

Scrivere al più presto al seguente indirizzo:

Bellema Paolo - Viale Stazione, 23/C - 30015 GHIOGGIA (Venezia).

CERCO transistor BD109, vendo luci psichedeliche L. 22.000 e cuffie stereo a L. 7.500.

Scrivere a:

Villa Carlo - Via Respighi, 4 - 20052 MONZA (Milano).

VENDO o **CAMBIO** con altro materiale: amplificatori 1 W - 10 W, provatransistor con Led, riproduttore cassette, I° e II° Vol. Scienza Tecnica Curcio, Volume I° Giardinaggio Curcio. Rilegati. Piccolo moogh, trasmittente O.M., materiale e riviste varie. Rispondo a tutti.

Scrivere a:

Salvati Sabino - Via Castello, 1 - 84085 SALERNO.

VENDO a L. 4.000 radiolina a 6 transistor; a L. 6.000 sintonizzatore OM-CB (E.P.); a L. 4.000 VHF receiver (N.E.); a L. 3.500 preamplificatore a fet per i 27 MHz da tarare (N.E.); V.F.O. per i 27 MHz a fet da tarare a L. 3.400 (N.E.) da me comprati in scatola di montaggio. A L. 1.500 fascicolo di maggio '72 di Elettronica Pratica; a L. 1.500 prova SCR e TRIAC; a L. 2.000 provatransistor - provadiodi; a L. 1.500 iniettore di segnali; a L. 1.500 indicatori di livelli BF; a L. 3.000 amplificatore BF 3 W non autocostruito con reg. di tono e volume.

Per informazioni rivolgersi a:

Restagno Giuseppe - Via Camocelli Inf., 2 - 89048 MARINA DI GIOIOSA JONICA (Reggio Calabria).

VENDO amplificatore stereo 5 + 5 W (UK110/A), alimentatore UK 600 a L. 10.000.

Rivolgersi a:

Cavaglieri Franco - Via Negrolì, 6 - 20133 MILANO.

CERCO lineare per RX-TX CB entrata 35 - 70 mW uscita 2-9 W.

Telefonare ore pasti o scrivere a:

Bondani Vittorio - Via Cappuccina, 38 - 30172 MESTRE (Venezia) - Tel. 986350.

CERCO super tester 680 - I.C.E. usato purché funzionante. Accetto l'offerta più economica.

Scrivere a:

Rodigari Maurizio - Via Folla, 9 - 23030 MADONNA DI TIRANO (Sondrio).

CERCO urgentemente apparato CB 2-3 W 2-3 CH in buono stato, in cambio di moltissimi componenti elettronici trasformatori - altoparlanti - binocolo - motori V. 220 ca e V 12 cc - valvole - microscopio, ecc.

Per informazioni e lista più dettagliata scrivere a:

Auteri Franco - Via S. Giovanni Bosco, 4 - 21013 GALLARATE (Varese).

ESEGUIREI per seria Ditta montaggi elettronici - valvole - transistor su circuito stampato.

Scrivere o telefonare a:

Pautasso Luciano - Via Torino, 213 - 10042 NICHELINO (Torino) - Tel. 620161.

APPASSIONATO CB cerca schemi e progetti ricetrasmittenti 27 MHz. Chiunque è in grado di fornirmi scriva o telefoni a:

Bosco Sandro - Via G.A. Cesareo, 27/29 - 00137 ROMA - Tel. (06) 820042.

CERCO schema pratico temporizzatore da abbinare ad esposimetro da stampa. Telefonatemi o scrivete mi subito, mi saprò sdebitare per il disturbo e la cortesia ricevuta.

Rivolgersi a:

Leone Giuseppe - Via Bodoni, 9/6 - 20155 MILANO - Tel. 398079.

MULTITESTER Philips mod. SMT 101 acquistato un mese fa a L. 18.000 - 50.000 ohm/volt DC - 10.000 ohm/volt AC. Causa necessità contanti cedo a prezzo ragionevole. Tratto solo con Milano.

Per accordi rivolgersi a:

Quattrocchi Giuseppe - V.le Corsia, 57/A - 20133 MILANO - Tel. 746104.

VENDO anti-splatters veramente O.K. per fare QSO anche quando un amico vicino sta sui canali adiacenti. Alimentazione 12 V - 6 mA. Commutazione a radiofrequenza senza alcuna perdita. L. 15.000. Tratto solo di persona.

Telefonare ore pasti: 743180 (ROMA) chiedendo di Giovanni.

CERCASI riviste di elettronica. Inviare elenco con data di stampa e prezzo. In cambio posso fornire anche materiale elettronico vario. Cercasi anche sintonizzatore FM funzionante.

Scrivere a:

P.I. Damiano Sergio - Via E. Mazzoccolo, 3 - 80128 NAPOLI - Tel. 254143.

VENDO amplificatore - AMTROM - 12 W di picco formato da tre scatole di montaggio: alimentatore amplificatore e gruppo comandi al prezzo di L. 18.000 (già montato).

Per ulteriori informazioni rivolgersi a:

Mancarella Mino - Via Romolo, 125 - 72100 BRINDISI.

ATTENZIONE svendo a L. 70.000 un giradischi stereo, due cuffie stereo, sedici LP recentissimi, un tubo catodico 24 pollici.

Rivolgersi a:

Serafini Massimiliano - Via Taurianova, 40 - 00178 ROMA - Tel. (06) 7994311.

CERCO il transistor 2N3823 anche usato, a prezzo modico. Ed ancora: Tr. 2N1711 + BC304.

Scrivere a:

Aiello Michelangelo - Via Sempione, 40 - 20122 PERO (Milano).

COMPRO resistenze da 1/2 W a 3 W, transistor, condensatori elettrolitici, a mica e a carta. Cerco anche trasmettitore a un canale quarzato da 100 a 150 mW.

Per accordi scrivere a:

Toncheri Enrico - V.le Ungheria, 11 - 00018 PALOMBARA SABINA (Roma) - Tel. (0774) 8913.



Il saldatore, offerto in dono a quei lettori che scelgono la seconda forma di abbonamento, è un utensile di modernissima concezione tecnica, necessario per la realizzazione di perfette saldature a stagno sui terminali dei semiconduttori e particolarmente indicato per i circuiti stampati. E' maneggevole e leggero ed assorbe la potenza di 20 W alla tensione alternata di 220 V. Nel pacco contenente il saldatore sono pure inseriti 80 cm. di filo-stagno e una scatola di pasta disossidante.

DUE FORME DI ABBONAMENTO

CON UNA SOLA MODALITA' DI SOTTOSCRIZIONE

Per abbonarsi a *Elettronica Pratica* basta compilare il modulo di c.c.p. n. 3/26482, qui accanto riportato, specificando chiaramente, nello spazio riservato alla causale di versamento, la forma di abbonamento preferita e indicando la data di decorrenza dell'abbonamento stesso.

ABBONAMENTO ANNUO SEMPLICE

per l'Italia L. 7.000

per l'Estero L. 10.000

ABBONAMENTO ANNUO CON DONO DI UN SALDATORE

per l'Italia L. 9.000

per l'Estero L. 12.000

L'ABBONAMENTO A ELETTRONICA PRATICA

E' un appuntamento importante con tutti voi lettori. Perché esso vi offre la possibilità di entrare in possesso, con la massima certezza, di 12 fascicoli della Rivista, senza il timore di non trovarla più in edicola, dove si può esaurire presto, nei primi giorni di vendita.

L'abbonamento inoltre vi garantisce da ogni sorpresa su eventuali aumenti di prezzo di copertina, permettendovi la raccolta sicura dei fascicoli dell'intera annata e, con essi, la libera scelta dei progetti che più vi interessano.

ABBO NA TEVI

Servizio dei Conti Correnti Postali

Certificato di allibramento

Versamento di L.  (in cifre)

eseguito da
residente in
via

sul c/c N. **3/26482**

intestato a: **ELETTRONICA PRATICA**
20125 MILANO - Via Zuretti, 52

Addì (1) 19

Bollo lineare dell'Ufficio accettante

N.
del bollettario ch. 9

Bollo a data

Indicare a tergo la causale del versamento

L'ALLEGATO MODULO DI C/C POSTALE PUO' ESSERE UTILIZZATO PER EFFETTUARE L'ABBONAMENTO A ELETTRONICA PRATICA IN UNA DELLE DUE FORME PROPOSTE DAL NOSTRO SERVIZIO ABBONAMENTI, OPPURE PER LA RICHIESTA DI FASCICOLI ARRETRATI, APPARATI ELETTRONICI, SCATOLE DI MONTAGGIO PUBBLICIZZATI SULLE PAGINE DELLA RIVISTA. SI PREGA DI SCRIVERE CHIARAMENTE E DI PRECISARE NELL'APPOSITO SPAZIO LA CAUSALE DEL VERSAMENTO.

SERVIZIO DEI CONTI CORRENTI POSTALI

Bollettino per un versamento di L.  (in cifre)

Lire  (in lettere)

eseguito da
residente in
via

sul c/c N. **3/26482**

intestato a: **ELETTRONICA PRATICA**
20125 MILANO - Via Zuretti, 52

Firma del versante Addì (1) 19

Bollo lineare dell'Ufficio accettante

Tassa di L.

Cartellino
del bollettario

L'Ufficiale di Posta

Bollo a data


(1) La data deve essere quella del giorno in cui si effettua il versamento.

ABBO NA TEVI

Servizio dei Conti Correnti Postali

Ricevuta di un versamento

di L. (*) 

Lire (*)  (in cifre)
 (in lettere)

eseguito da

sul c/c N. **3/26482**

intestato a: **ELETTRONICA PRATICA**
20125 MILANO - Via Zuretti, 52

Addì (1) 19

Bollo lineare dell'Ufficio accettante

Tassa di L.

Cartellino
numerato
di accettazione

L'Ufficiale di Posta

Bollo a data

(*) Spartare con un tratto di penna gli spazi rimasti disponibili prima e dopo l'indicazione dell'importo.

Spazio per la causale del versamento. (La causale è obbligatoria per i versamenti a favore di Enti e Uffici pubblici).

AVVERTENZE

Il versamento in conto corrente è il mezzo più semplice e più economico per effettuare rimesse di denaro a favore di chi abbia un C/C postale.

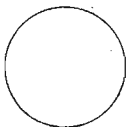
Per eseguire il versamento il versante deve compilare in tutte le sue parti, a macchina o a mano, purché con inchiostro, nero o nero bluastro, il presente bollettino (indicando con chiarezza il numero e la intestazione del conto ricevente qualora già non vi siano impressi a stampa).

Per l'esatta indicazione del numero di C/C si consulti l'Elenco generale dei correntisti a disposizione del pubblico in ogni ufficio postale.

Non sono ammessi bollettini recanti cancellature, abrasioni o correzioni.

A tergo dei certificati di allibramento, i versanti possono scrivere brevi comunicazioni all'indirizzo dei correntisti destinatari, cui i certificati anzidetti sono spediti a cura dell'Ufficio conti correnti rispettivo.

Parte riservata all'Ufficio dei Conti Correnti.



La ricevuta del versamento in C/C postale, in tutti i casi in cui tale sistema di pagamento è ammesso, ha valore liberatorio per la somma pagata, con effetto dalla data in cui il versamento è stato eseguito (art. 105 - Reg. Elec. Codice P. T.).

La ricevuta non è valida se non porta il cartellino o il bollo rettangolare numerati.

FATEVI CORRENTISTI POSTALI!

Potrete così usare per i Vostri pagamenti e per le Vostre riscossioni il

POSTAGIRO

essente da qualsiasi tassa, evitando perdite di tempo agli sportelli degli uffici postali

Il correntista ha facoltà di stampare per proprio conto i bollettini di versamento, previa autorizzazione da parte dei rispettivi Uffici dei conti correnti postali.

ABBO NA TEVI



L'ALLEGATO MODULO DI C/C POSTALE PUO' ESSERE UTILIZZATO PER EFFETTUARE L'ABBONAMENTO A ELETTRONICA PRATICA IN UNA DELLE DUE FORME PROPOSTE DAL NOSTRO SERVIZIO ABBONAMENTI, OPPURE PER LA RICHIESTA DI FASCICOLI ARRETRATI, APPARATI ELETTRONICI, SCATOLE DI MONTAGGIO PUBBLICIZZATI SULLE PAGINE DELLA RIVISTA. SI PREGA DI SCRIVERE CHIARAMENTE E DI PRECISARE NELL'APPOSITO SPAZIO LA CAUSALE DEL VERSAMENTO.

ABBO NA TEVI



UN CONSULENTE TUTTO PER VOI

Tutti i lettori di ELETTRONICA PRATICA, abbonati o no, possono usufruire del nostro servizio di consulenza, rivolgendoci quesiti tecnici inerenti i vari progetti presentati sulla Rivista. Da parte nostra saremo ben lieti di rispondere a tutti, senza distinzione alcuna, pubblicamente, su queste pagine, oppure, a richiesta, privatamente, tramite lettera. Per rimborso spese postali e di segreteria si prega aggiungere alla domanda l'importo di L. 800 (abbonati L. 600) in francobolli.

Un regolatore impossibile

Vorrei realizzare il progetto dell'adattatore-regolatore per cuffia, presentato a pagina 447 del fascicolo di giugno dello scorso anno. Con questo apparato vorrei regolare, indipendentemente dal livello d'uscita dell'amplificatore, il volume, la tonalità, il bilanciamento e la separazione. Potete indicarmi le varianti da apportare al circuito per poterlo usare come regolatore degli altoparlanti?

PAGNANINI LUIGI
Viterbo

La modifica da lei ventilata non è possibile, perché il circuito può pilotare soltanto cuffie da 0,5 W al massimo, sfruttando una piccola parte della potenza. Con potenze di 10-20 W si può sfruttare il 2% o il 5% della potenza.

Omissione di un valbre capacitivo

Sfogliando i fascicoli arretrati di questa rivista, ho trovato lo schema di un progetto che mi interessa moltissimo. Si tratta del progetto di un amplificatore da 100 W proposto ad un lettore, in questa stessa rubrica, a pagina 543 del fascicolo di ottobre '72.

Poiché il progetto mi sembra molto semplice, avrei tutte le intenzioni di realizzarlo, dopo aver ovviamente conosciuto il valore del condensatore situato tra base e collettore di TR2, che non risulta in alcun modo citato.

ROGLLA ERNESTO
Bressanone

Il valore del condensatore, non citato nell'elenco componenti, deve aggirarsi intorno ai 1.000 pF. Se lei non riuscisse a reperire i transistor

da noi suggeriti, le consigliamo di effettuare le seguenti sostituzioni. Per il transistor TR2 può usare un BC144; per TR3 può usare un BC301; per TR4 può usare un BC303, eliminando il diodo D3. Tenga presente che la tensione di alimentazione del circuito potrà essere aumentata fino a 70 V circa, con il risultato di ottenere una potenza di uscita di oltre 60 W efficaci, cioè una potenza di picco di 120 W.



Un problema di stereofonia

Le due casse acustiche, che fanno capo al mio amplificatore stereofonico da 20 + 20 W, sono sistemate, per esigenze di arredamento, assai lontane l'una dall'altra. Questa errata sistemazione dei riproduttori acustici crea un vuoto sonoro, che vorrei colmare con una terza cassa acustica, in grado di riprodurre i suoni miscelati dei due canali, cioè destro + sinistro. Faccio presente di essere un principiante e, quindi, non in grado di mettere le mani sul circuito dell'amplificatore stereo.

BLOCCHI AMELIO
Como

L'installazione di una terza cassa acustica è senz'altro possibile e non implica alcuna difficoltà di ordine tecnico. Non occorre infatti manomettere l'amplificatore, purché si accetti di buon grado l'introduzione di una certa diafonia. Perché la « separazione » tra i due canali diminuisce e potrebbe essere ripristinata soltanto tramite semplici modifiche all'amplificatore. Lo schema qui presentato interpreta il sistema di

installazione di una cassa acustica centrale. L'impedenza Z1 deve essere costruita avvolgendo, su un nucleo ferromagnetico, 50 + 50 spire di filo di rame smaltato del diametro di 1 mm.

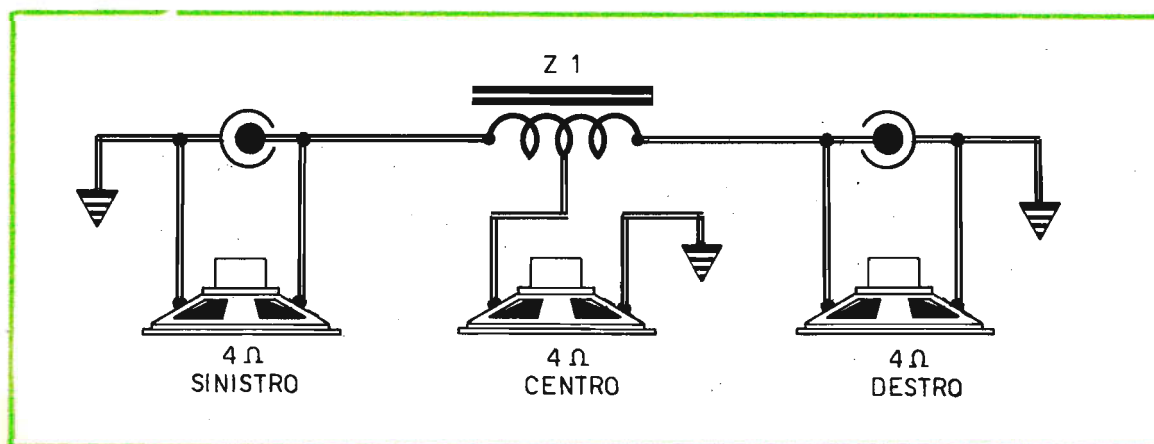


Realizzazione di un sintonizzatore

Sono in possesso di un condensatore variabile doppio ad aria, da 440 + 440 pF, e di una antenna in ferrite munita di due avvolgimenti. Con questi elementi e l'aggiunta di qualche altro di facile reperibilità commerciale vorrei costruire un buon sintonizzatore, da collegare con l'amplificatore di bassa frequenza da 50 W per chitarra elettrica, che ho da voi acquistato in scatola di montaggio. Potete inviarmi lo schema di un tale progetto?

MINNETTI GINO
Ascoli Piceno

Con i pochi componenti in suo possesso non riuscirebbe in alcun modo a costruire un buon sintonizzatore. Le consigliamo invece di realizzare il nostro ricevitore CARACOL, venduto in scatola di montaggio dalla nostra Organizzazione. Lei potrà accoppiare il sintonizzatore di questo ricevitore con l'entrata dell'amplificatore per chitarra elettrica. Tenga presente che il segnale dovrà essere prelevato fra massa e il cursore del potenziometro R10. Si ricordi che la massa del ricevitore CARACOL è rappresentata dalla linea della tensione di alimentazione positiva del circuito.



Filtri a « T » e a « P Greca »

Senza avere le pretese di divenire un progettista di circuiti elettronici, vorrei conoscere le formule necessarie per il calcolo degli elementi che compongono i filtri a « T » e a « p greca ».

NOVELLINI NUNZIO

Ancona

La conoscenza delle formule da lei richiesta permette, oltre che il calcolo di un condensatore o di una induttanza, anche la conoscenza del modo con cui si perviene alla progettazione di un filtro, così da poterlo meglio adattare alle proprie esigenze. Poiché lei non specifica se vuole cimentarsi nel calcolo dei filtri passa-basso o passa-alto, pubblichiamo volentieri gli schemi

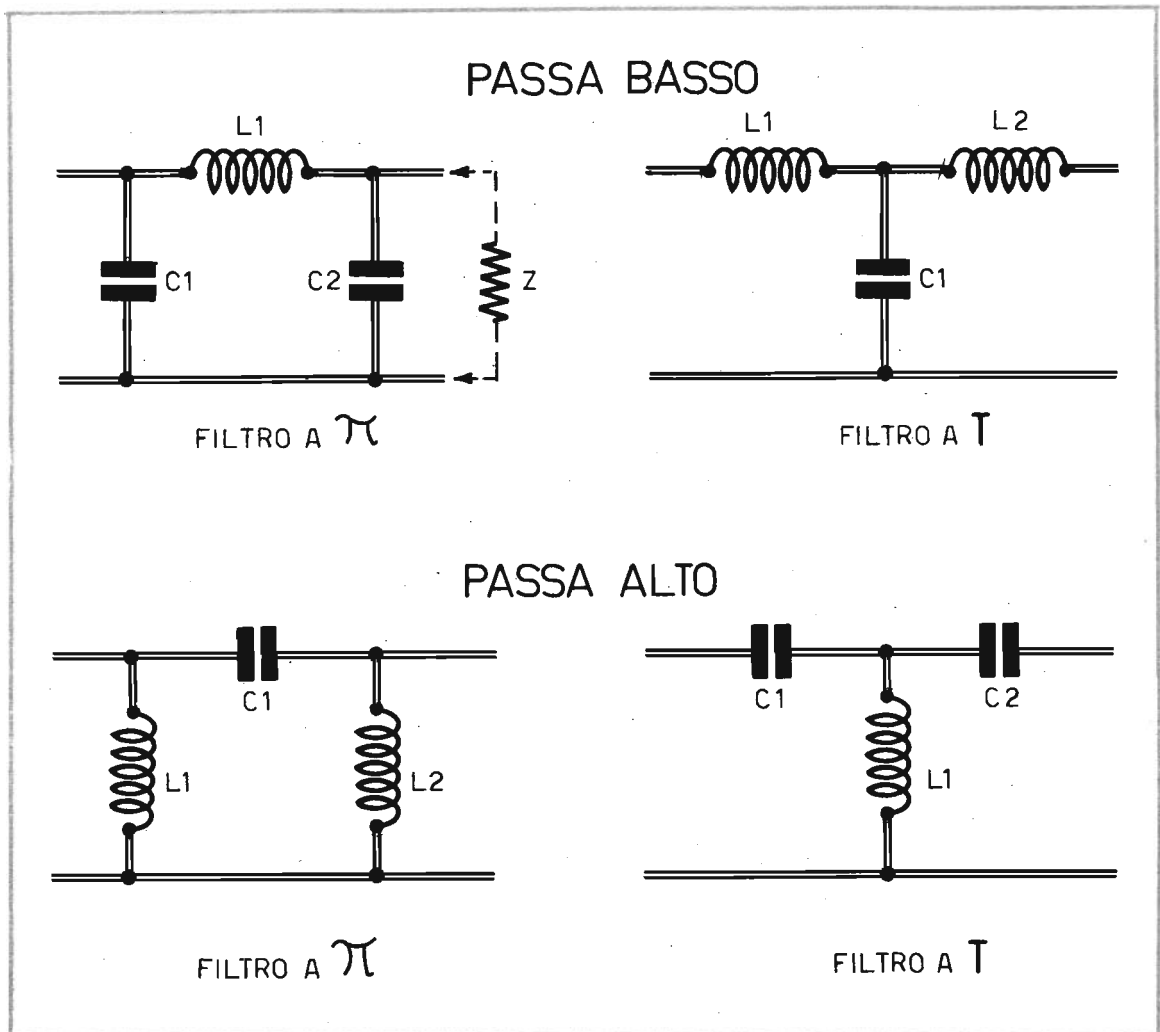
di entrambi e le formule necessarie per il loro dimensionamento.

Quando si tratta di un filtro a « p greca » passa-basso, i valori dell'induttanza e dei condensatori vengono dedotti dall'applicazione delle seguenti due formule:

$$L1 = \frac{Z}{4 \pi f} \quad C1 = C2 = \frac{1}{8 \pi f}$$

Per un filtro di tipo passa-basso a « T », le formule valide sono le seguenti:

$$L1 = L2 = \frac{Z}{8 \pi f} \quad C1 = \frac{1}{4 \pi f}$$



Per i filtri di tipo passa-alto a « p greca », le formule sono le seguenti:

$$L1 = L2 = \frac{Z}{2 \pi f} \quad C1 = \frac{1}{4 \pi f}$$

Nel caso dei filtri di tipo passa-alto a « T », valgono le seguenti formule:

$$L1 = \frac{1}{4 \pi f} \quad C1 = C2 = \frac{1}{2 \pi f}$$

I simboli riportati nelle formule debbono essere così intesi: L = induttanza; C = capacità; f = frequenza; Z = impedenza; $\pi = 3,14$. Le grandezze elettriche debbono essere espresse così: L in henry; C in Farad; f in Hertz; Z in Ohm.



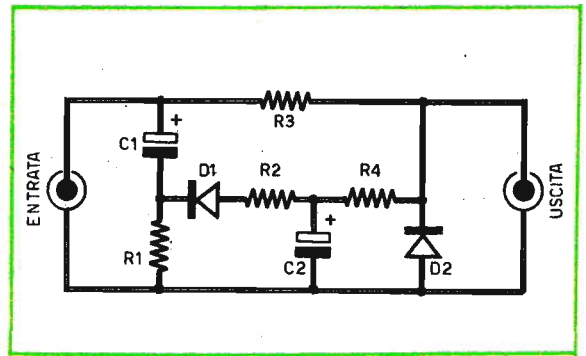
Compressore di dinamica

Sono un vostro affezionato lettore, molto interessato all'elettronica dilettantistica. Attualmente mi occupo di registrazioni dal vivo, effettuando interviste di gruppo o singole, fra i compagni di scuola e in famiglia. Purtroppo, quando mi capita di registrare in condizioni difficili, i risultati non sono brillanti, a causa di un susseguirsi di tonalità alte e basse. Potreste fornirmi un semplice circuito in grado di rendere uniforme il volume di riproduzione, anche in presenza di segnali a livello molto variabile?

MIGLIAZZA DAVIDE

Cuneo

A lei necessita un compressore di dinamica, in grado di fornire all'uscita un segnale di livello pressoché costante, anche se i livelli d'entrata sono molto diversi tra loro. Lo schema, qui presentato, è quello di un progetto in grado di accogliere, in entrata, segnali di livello compreso tra i 200 mV e i 6 V, fornendo, in uscita, un segnale quasi costante di 5 mV, che dovrà essere ovviamente amplificato. Le consigliamo l'uso di questo dispositivo non tanto in fase di riproduzione, quanto durante il processo di registrazione, allo scopo di diminuire notevolmente il rapporto segnale/disturbo della registrazione su nastro. Bisognerà tuttavia provvedere alle necessarie amplificazioni nel caso in cui i livelli di segnale, del valore prima citato, non siano compatibili con il microfono ed il registratore



in suo possesso. Le ricordiamo che la costante di tempo d'attacco è di 3 millisecondi, mentre il tempo di recupero è di 100 millisecondi. In questo modo è possibile ottenere la registrazione della dinamica della voce, intervenendo soltanto quando vi sia un reale cambiamento del livello sonoro.



Che cos'è il Getter?

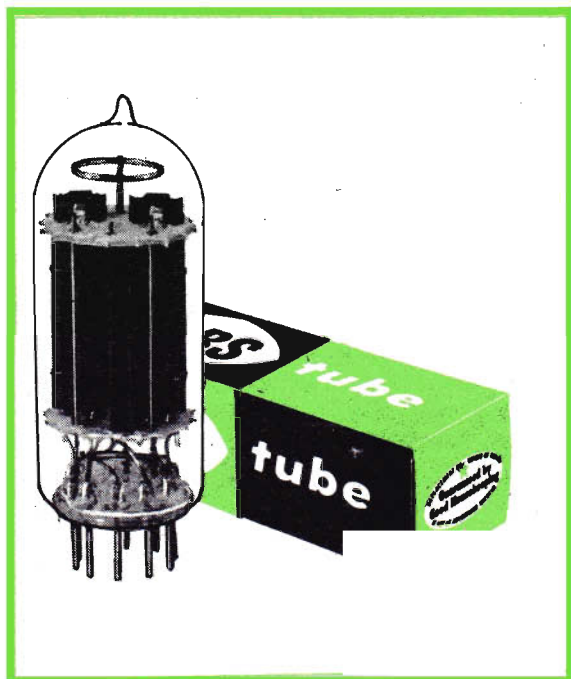
Allo scopo di acquisire una sufficiente cultura in materia di elettronica, ho voluto avvicinarmi in questi tempi al mondo della valvola elettronica che, pur essendo stata messa in disparte, costituisce una tappa d'obbligo nello studio della radiotecnica.

Nell'usare questi componenti è sorta in me una curiosità che nessuno è riuscito a spiegarmi. Ho notato che le valvole elettroniche, anche quelle nuove e mai adoperate, risultano leggermente annerite sulla superficie interna del vetro. Questo annerimento fa pensare a qualche bruciatura verificatasi all'interno della valvola stessa, oppure ad una sua usura. Ma il rivenditore mi ha assicurato che tutte le valvole nuove si presentano in questo modo. Siete in grado di darmi qualche spiegazione in proposito così da soddisfare questa mia curiosità tecnica?

MARCHESINI FRANCESCO

Treviso

L'annerimento da lei notato è provocato dalla capsula di esplosione, sulla quale, all'atto di costruzione della valvola, viene depositata una sostanza attiva che, con termine inglese, è denominata « getter ». Una volta effettuata la vuotatura di un tubo elettronico, per eliminare completamente i residui di gas che ancora possono ri-



manere dentro il bulbo di vetro, si fa esplodere nell'interno del tubo, mediante riscaldamento, una piccola quantità di magnesio che evapora facilmente e viene a depositarsi sulle pareti dell'ampolla, trasformata in polvere finissima, che assorbe le molecole residue, generando vuoto spinto. Il magnesio viene posto all'atto di fabbricazione della valvola su un dischetto metallico e viene trattenuto su di questo per mezzo di una reticella.

L'insieme di questo dischetto, del magnesio e della reticella, prende il nome di « capsula di esplosione » o « pastiglia esplosiva ». Spesse volte al magnesio vengono mescolati altri metalli facilmente volatilizzabili, come l'alluminio, il bario, il cerio, ecc.

La sostanza attiva della capsula di esplosione, come abbiamo detto, prende il nome di « getter ».

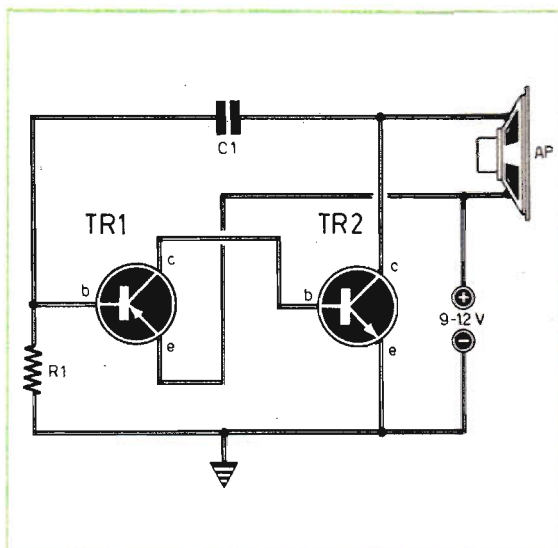
Un semplice oscillatore BF

Vorrei realizzare un piccolo apparato per allarme acustico. A tale scopo mi servirebbe il progetto di un semplice oscillatore di bassa frequenza, composto da pochi componenti, di piccole dimensioni, in modo da poterlo inserire diret-

tamente nella cassetta custodia di un altoparlante.

LIGUORI GIANNI
Venezia

Il progetto, qui riportato, può risolvere rapidamente e semplicemente il suo problema. Il circuito, infatti, è composto da due soli transistor di tipo complementare, da una normale resistenza e da un condensatore. I valori del condensatore e della resistenza determinano la frequenza di oscillazione del circuito. Con i valori da noi suggeriti, la frequenza di oscillazione si aggira intorno ai 1.000 Hz. L'alimentazione del circuito può variare fra i 9 e i 12 V (corrente continua). Con la tensione di alimentazione di 9 V l'assorbi-



COMPONENTI

- C1 = 10.000 pF
- R1 = 100.000 ohm-1/4 W
- TR1 = AC188/01
- TR2 = AC187/10
- AP = altoparlante con impedenza di 8 ohm
- Alimentaz. = 9 - 12 V

mento di corrente si aggira intorno ai 75 mA. È ovvio che questo circuito potrà interessare molti altri lettori, perché potrà essere adottato, oltre che da sistema d'allarme, anche per lo studio del codice Morse o per altre applicazioni similari.

Stereofonia in auto

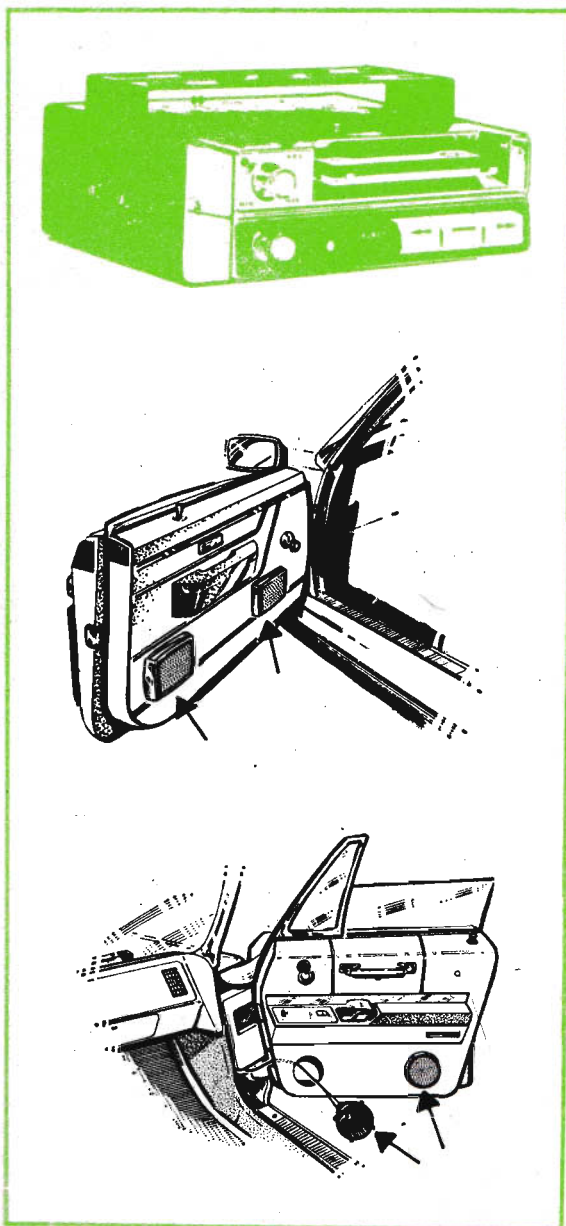
Ad un prezzo veramente d'occasione ho acquistato tempo fa un mangianastri stereofonico per auto, che vorrei personalmente installare sulla mia autovettura. Chiedo a voi quindi un consiglio sull'installazione degli altoparlanti, allo scopo di raggiungere il miglior effetto stereofonico.

MENDOLIA GASPARE
Roma

Personalmente riteniamo che la stereofonia in auto sia del tutto sciupata, a causa dell'impossibi-

lità di apprezzare la separazione fra i due canali, causata dalla prefissata posizione dei passeggeri.

L'unico vantaggio offerto da un mangianastri stereofonico è quello di poter riprodurre con maggior completezza i nastri stereofonici, più di quanto non lo possa fare un analogo mangianastri monofonico. Tra i posti più consigliabili per l'alloggiamento degli altoparlanti, possiamo ricordarle le portiere dell'auto, che possono fungere da casse acustiche, fornendo eventualmente a queste un sistema interno di isolamento acustico.



La lampada-spia si brucia

Ho realizzato l'amplificatore di bassa frequenza a due valvole presentato a pagina 518 del fascicolo di luglio 1973. Il risultato è stato il seguente: ad ogni prova si brucia la lampada-spia LP. Potete dirmi per quale motivo si verifica tale inconveniente?

GARCINO PIETRO
Macerata

Per poter conoscere il motivo dell'inconveniente che si verifica nel suo amplificatore, occorre sostituire la lampada-spia con un milliamperometro da 500 mA fondo-scala e misurare la corrente assorbita dal circuito dell'amplificatore. Se il valore della corrente si aggira intorno ai 150 mA, occorre ritenere la lampada-spia di tipo non adatto, cioè di tipo diverso da quello da noi precisato (6 V — 150 mA). In caso contrario dobbiamo ritenere che lei abbia commesso un errore di cablaggio, oppure che una delle due valvole sia difettosa.

Evanescenze nel ricevitore radio

Sono in possesso di un vecchio ricevitore a valvole che, fino ad ora, ha sempre funzionato a meraviglia. Attualmente, durante l'ascolto di talune emittenti radiofoniche, ho notato uno strano

fenomeno: una continua evanescenza durante l'ascolto; in pratica il suono diminuisce progressivamente, poi ritorna normale per indebolirsi ulteriormente in seguito.

Sapreste dirmi di che cosa si tratta? In quale punto del ricevitore radio occorre intervenire per eliminare tale difetto?

UBOLDI CESARINO

Lodi

L'evanescenza rappresenta quel difetto dei radio-ricevitori per il quale l'ascolto diminuisce progressivamente per ritornare in seguito normale e riprendere poi a indebolirsi ancora, ad intervalli più o meno lunghi.

L'evanescenza, detta anche « fading », trova le sue cause in fenomeni esterni al ricevitore: variazione dell'altezza degli strati alti ionizzati dell'atmosfera, ecc.; talvolta, effetti simili sono prodotti da difetti interni al ricevitore. La prima causa è la soppressione del CAV, che permette al « fading » di manifestarsi integralmente.

Gli elementi sui quali deve ricadere il sospetto del radioriparatore, e sui quali occorre effettuare un controllo accurato, sono i seguenti:

- il condensatore di disaccoppiamento del CAV (cortocircuito);
- le resistenze proprie del circuito CAV (interruzioni);
- il condensatore di rivelazione della tensione CAV (interruzione o cortocircuito).

Un'altra causa produce un effetto simile, ed è l'interruzione a caldo del filamento di una delle valvole. La valvola si comporta in questo caso come un interruttore termico a bilamina. In questo caso, però, le interruzioni sono più lunghe di quelle prodotte dall'evanescenza naturale. Il solo rimedio è quello di sostituire le valvole una per una fino alla soppressione del difetto.



Zoccolatura dei cinescopi

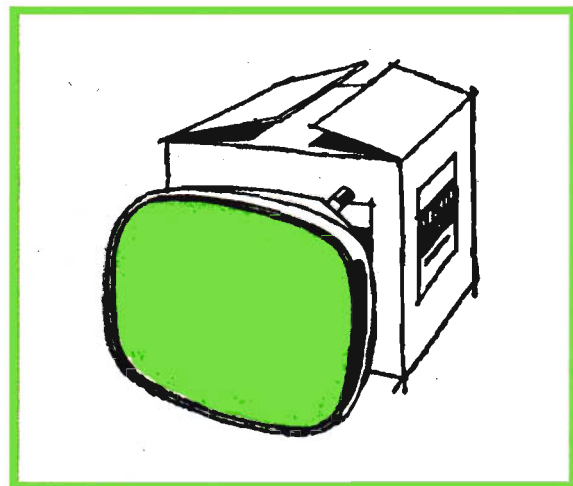
Vorrei tentare di riparare alcuni televisori, abbastanza vecchi, in mio possesso. Ciò che mi interessa maggiormente è l'analisi del cinescopio, in modo da rendermi conto se il mancato funzionamento del ricevitore è da attribuirsi a questo

componente. Potreste indicarmi le tensioni tipiche rilevabili sugli elettrodi del tubo a raggi catodici? Faccio presente che nei cinescopi in mio possesso i terminali 1 e 8 corrispondono al filamento.

PIRAZZO DOMENICO

Padova

Rispondiamo al suo quesito consigliandole di acquistare un prontuario di tubi a raggi catodici, nel quale vengono normalmente elencati quasi tutti i cinescopi di tipo commerciale, di vecchio



e nuovo tipo. In questi manuali viene citata la zoccolatura del tubo e vengono elencate le tensioni di lavoro sui vari elettrodi. Le consigliamo anche di acquistare uno dei tanti volumi, disponibili in ogni libreria, relativi alle tecniche di riparazione dei televisori. Perché non è possibile in questa sede riportare una risposta esauriente al suo quesito. Possiamo soltanto dirle che, con tutta probabilità, la zoccolatura e le corrispondenti tensioni dei cinescopi in suo possesso sono:

Filamento	piedini 1 e 8	
Griglia controllo	piedini 2 o 6	0 V
1° anodo acceleratore	piedino 3	300-500 V
Griglia schermo	piedino 4	100-300 V
Catodo	piedino 7	0-100 V
Anodo acceleratore		15-18 KW

Questi sono i valori più comuni rilevabili sui cinescopi di vecchio tipo.

Sostituzione di un transistor

Sono un vostro affezionato lettore che vi scrive per il seguente motivo: sul fascicolo di novembre '73, in questa stessa rubrica, a pagina 879, è presentato lo schema di un alimentatore per piccoli ricevitori radio. A mio avviso in questo progetto è presente un errore; infatti, il transistor TR1 da voi prescritto come un AC128, è di tipo PNP, mentre nello schema teorico questo stesso transistor è indicato come un NPN. Immagino si sia trattato di un errore di stampa. Potete rispondere a questo quesito?

DAVIDDI FRANCESCO
Montepulciano

Il simbolo del transistor, nello schema elettrico, è esatto. Non è esatto invece il valore citato nell'elenco componenti, perchè si tratta di un transistor di tipo AC127 anziché un AC128.



Radiocomando per usi diversi

Nel progetto relativo al radiocomando per usi diversi, presentato sul fascicolo di aprile '74, non risultano citati i valori dei condensatori C8-C9. Essendo interessato alla realizzazione di quel progetto, gradirei conoscere gli esatti valori di quei componenti.

BOINE WALTER
* Torino

Il valore esatto dei condensatori da lei citati è il seguente: C8 = 20.000 pF; C9 = 50.000 pF. Ci scusiamo con lei e con tutti gli altri lettori interessati a questo progetto per l'involontaria omissione tipografica, peraltro insita nella natura di ogni pubblicazione tecnica.



Raddrizzatore al selenio

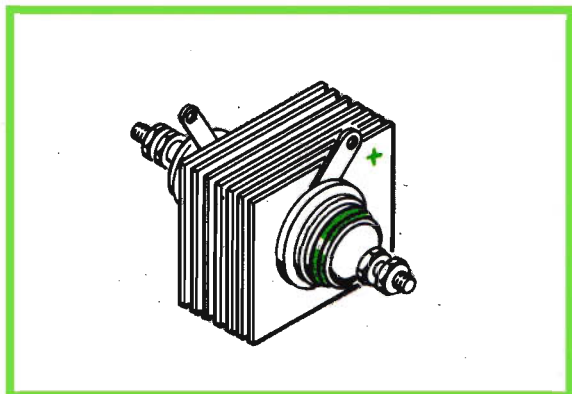
Sono in possesso di un vecchio e voluminoso apparato per caricabatteria, attualmente in disuso e non funzionante. Dopo aver smontato l'appa-

recchio mi sono accorto della presenza di alcune bruciature su un componente che non ho mai visto e di cui non conosco le funzioni. Si tratta di un insieme di piastrine metalliche quadrate, lisce da una parte e granulose dall'altra. Fra una piastrina metallica e l'altra mi è sembrato di notare la presenza di un dischetto di piccolo diametro e di grosso spessore. Il tutto risulta unito da un perno centrale. Potrei rimettere in funzione il caricabatteria sostituendo tale componente? Dove è possibile acquistarlo? Esistono attualmente componenti elettronici di dimensioni più piccole, in modo da ridurre il volume dell'apparato? Faccio presente che il mio caricabatteria eroga la tensione continua di 12 V e permette un assorbimento massimo di corrente di 5 A; il flusso di corrente assorbita può essere regolato tramite un comando situato sul pannello frontale dell'apparecchio.

SQUILLACI SALVATORE
Messina

Il componente, che a lei risulta sconosciuto, è un classico raddrizzatore al selenio, cioè un componente molto usato fino ad una decina di anni fa ed attualmente in disuso.

Esso infatti è stato sostituito vantaggiosamente con i moderni diodi al silicio, che presentano caratteristiche elettroniche di gran lunga superiori ed una notevole affidabilità di funzionamento. Le consigliamo quindi di provvedere alla sostituzione del raddrizzatore al selenio con un diodo al silicio da 50 V - 10-20 A (autodiodo). Non le indichiamo una sigla precisa di questo componente, perché non si tratta di un elemento critico e per il quale lei può utilizzare il tipo facilmente reperibile sul mercato e, possibilmente, quello di minor costo.

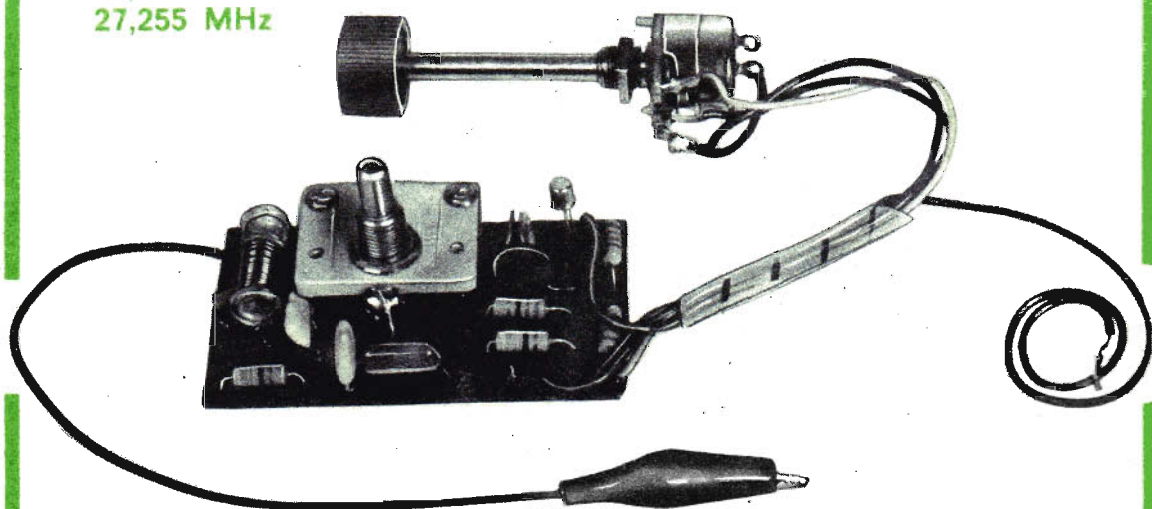


IL MONOGAMMA

CB

Una scatola
di montaggio
per tutti i lettori
principianti.

26,967 MHz
27,255 MHz



L. 5.900

CON QUESTO MERAVIGLIOSO SINTONIZZATORE, ADATTO PER L'ASCOLTO DELLA CITIZEN'S BAND, POTRETE ESPLO-
RARE COMODAMENTE UNA BANDA DI 3 MHz CIRCA. PO-
TRETE INOLTRE ASCOLTARE LE EMISSIONI DEI RADIOAMA-
TORI SULLA GAMMA DEI 10 METRI (28-30 MHz).

Tutti i componenti necessari per la realizzazione del sintoniz-
zatore CB sono contenuti in una scatola di montaggio venduta
dalla nostra Organizzazione al prezzo di L. 5.900. Le richieste
debbono essere fatte inviando anticipatamente l'importo a me-
zzo vaglia o c.c.p. 3/26482 intestato a: ELETTRONICA PRATICA
- 20125 MILANO - Via Zuretti, 52.

OFFERTA SPECIALE!

AL PREZZO D'OCCASIONE DI L. 3.000

ABBIAMO APPRONTATO, per tutti i lettori che vorranno farne richiesta, un pacco contenente i fascicoli ancora disponibili dell'annata 1972 di *Elettronica Pratica* (giugno - luglio - agosto - settembre - ottobre - novembre - dicembre), cioè 7 fascicoli arretrati al prezzo d'occasione di L. 3.000.

Coloro che sono già in possesso di alcuni fascicoli arretrati del '72, potranno completare la raccolta dell'annata richiedendoci i fascicoli mancanti ed inviando, per ogni fascicolo, l'importo di L. 700.



Il fascicolo arretrato non invecchia mai! Perché i progetti in esso contenuti, le molte nozioni teorico-pratiche chiaramente esposte, le illustrazioni e gli schemi presentati, rimangono sempre attuali. E concorrono certamente al perfezionamento dell'attrezzatura di base di chi desidera ottenere risultati sicuri nella pratica dell'elettronica.

RICHIEDETECI SUBITO IL PACCO OFFERTA SPECIALE L. 3.000

Le richieste debbono essere effettuate inviando l'importo a mezzo vaglia o c.c.p. N. 3/26482 e indirizzando a: *ELETTRONICA PRATICA* - Via Zuretti, 52 - 20125 Milano - Telefono: 6891945.

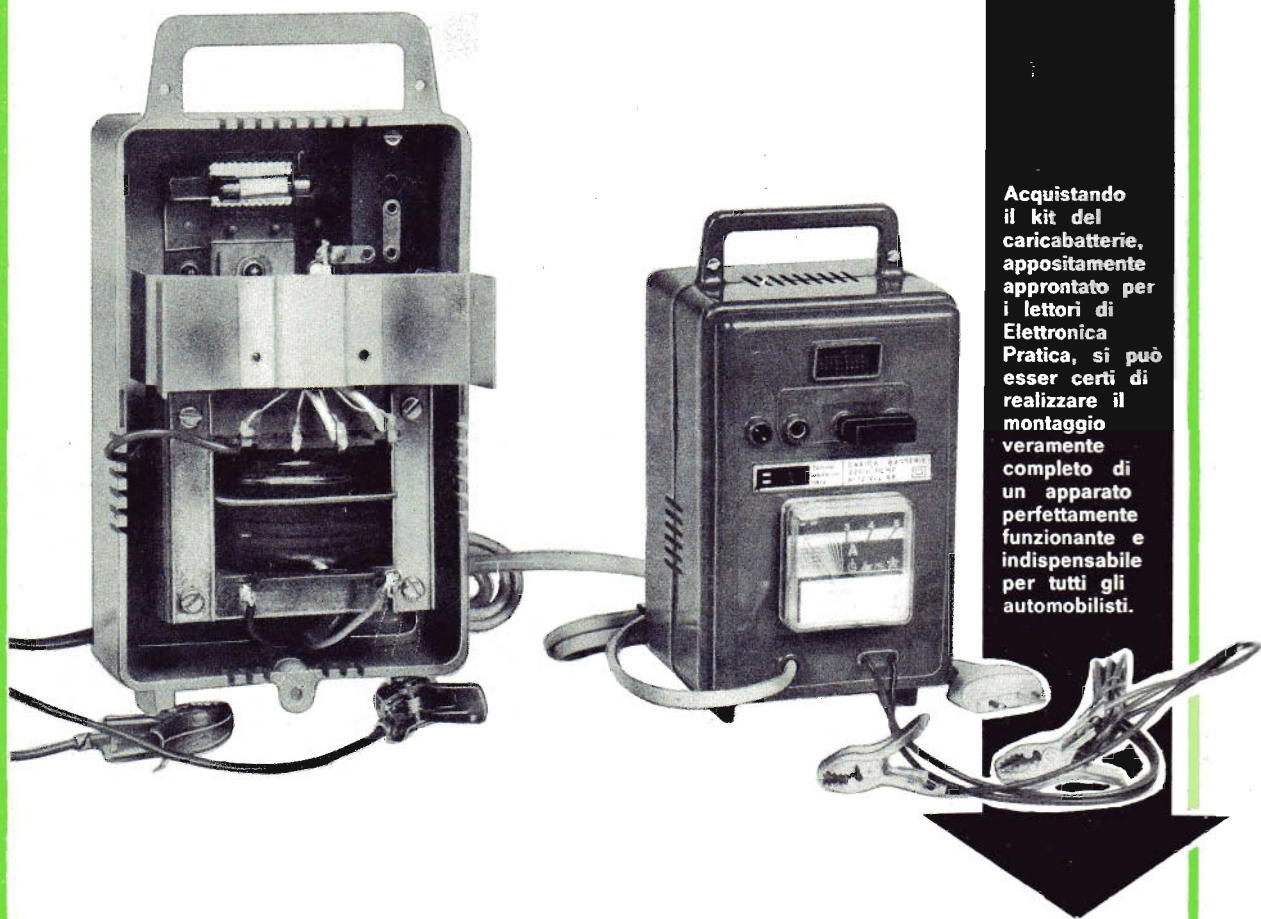
CARICA BATTERIE

IN SCATOLA DI MONTAGGIO

ENTRATA: 220 V - 50 Hz

USCITA: 6 - 12 Vcc - 4 A

L. 14.500



Acquistando il kit del caricabatterie, appositamente approntato per i lettori di Elettronica Pratica, si può esser certi di realizzare il montaggio veramente completo di un apparato perfettamente funzionante e indispensabile per tutti gli automobilisti.

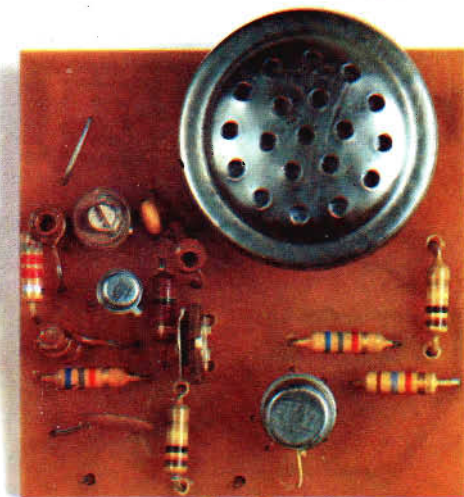
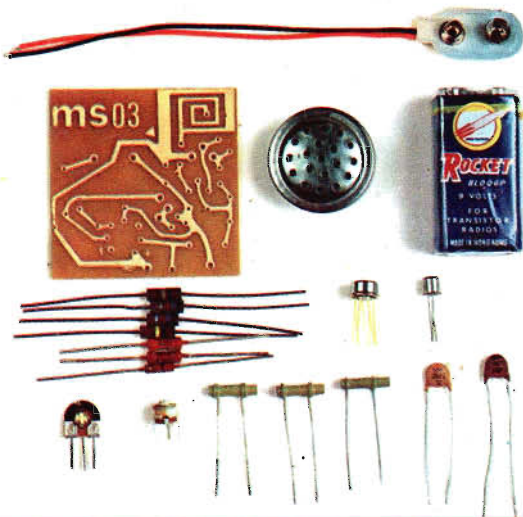
Tutti i componenti necessari per la realizzazione di questo apparato sono contenuti in una scatola di montaggio venduta dalla nostra Organizzazione al prezzo di L. 14.500. Le richieste debbono essere fatte inviando anticipatamente l'importo a mezzo vaglia o c.c.p. n. 3/26482 intestato a: Elettronica Pratica - 20125 MILANO - Via Zuretti, 52.

MICROTRASMETTITORE TASCABILE

CON CIRCUITO INTEGRATO

Tutti lo possono costruire, anche coloro che sono privi di nozioni tecniche. Funziona immediatamente, perché non richiede alcuna operazione di messa a punto. Se occultato in un cassetto, sotto un mobile o dentro un lampadario, capterà... indiscretamente suoni, rumori e voci, trasmettendoli a distanza notevole e rendendoli udibili attraverso un ricevitore a modulazione di frequenza, anche di tipo portatile.

IN SCATOLA DI MONTAGGIO



L. 6.800

L'emissione è in modulazione di frequenza, sulla gamma degli 80-110 MHz. La portata, con antenna, supera il migliaio di metri. Le dimensioni sono talmente ridotte che il circuito, completo di pila e microfono, occupa lo spazio di un pacchetto di sigarette. L'elevato rendimento del circuito consente un'autonomia di 200 ore circa. La potenza input è di 0,5 mW. La sensibilità è regolabile per le due diverse condizioni d'uso dell'apparato: per captare suoni deboli e lontani dal microfono, oppure suoni forti in prossimità del microfono. Alimentazione con pila a 9 V.

La foto qui sopra riprodotta illustra tutti i componenti contenuti nel kit venduto da Elettronica Pratica al prezzo di L. 6.800. Per richiederlo occorre inviare, anticipatamente, l'importo a mezzo vaglia o c.c.p. n. 3/26482 intestato a: Elettronica Pratica - 20125 MILANO - Via Zuretti, 52 (nel prezzo sono comprese anche le spese di spediz.)