

NUOVA **ELETRONICA**

Anno 6° - n. 32

RIVISTA MENSILE

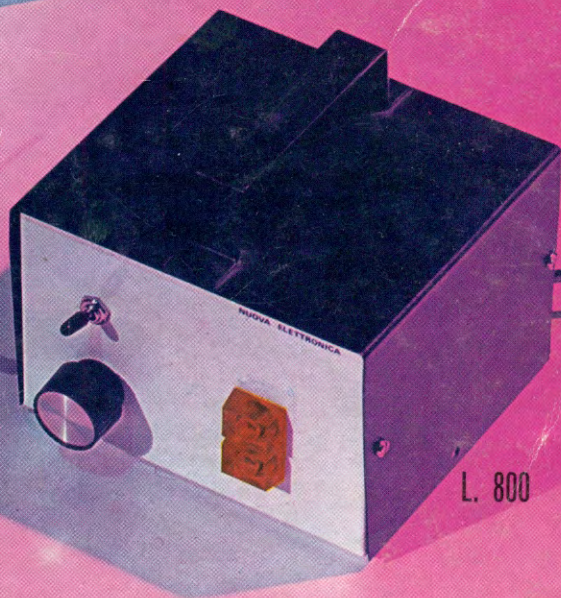
Sped. Abb. Post. Gr. 3°/70

**ANTIFURTO PER AUTO
CARICA BATTERIA SUPERAUTOMATICO
FLIP-FLOP A TENSIONE DI RETE**



**UNO STRUMENTO PER
MISURARE LA DISTORSIONE**

**COME SI CALCOLANO I
TRASFORMATORI DI
ALIMENTAZIONE**



L. 800

Direzione Editoriale
NUOVA ELETTRONICA
Via Cracovia 19 - BOLOGNA
Telefono (051) 46 11 09

Stabilimento Stampa
Officine Grafiche Firenze
Viale dei Mille, 90 - Firenze

Distribuzione Italia
MA.GA s.r.l.
Via F. Sivori 6 - Roma

Consulente Tecnico
Ing. NICO GRILLONI

Direttore Responsabile
Fabbrini Paolo

Autorizzazione
Trib. Civile di Bologna
n. 4007 del 19.5.69

RIVISTA MENSILE

N. 32 - 1974

ANNO VI - GIUGNO

COLLABORAZIONE

Alla rivista Nuova Elettronica possono collaborare tutti i lettori. Gli articoli tecnici riguardanti progetti realizzati dovranno essere accompagnati possibilmente con foto in bianco e nero (formato cartolina) e di un disegno (anche a matita) dello schema elettrico. L'articolo verrà pubblicato sotto la responsabilità dell'autore, e pertanto egli si dovrà impegnare a rispondere ai quesiti di quei lettori che realizzato il progetto, non sono riusciti ad ottenere i risultati descritti.

Gli articoli verranno ricompensati a pubblicazione avvenuta. Fotografie, disegni ed articoli, anche se non pubblicati non verranno restituiti.

È VIETATO

I circuiti descritti su questa Rivista, sono in parte soggetti a brevetto, quindi pur essendo permessa la realizzazione di quanto pubblicato per uso dilettantistico, ne è proibita la realizzazione a carattere commerciale ed industriale.

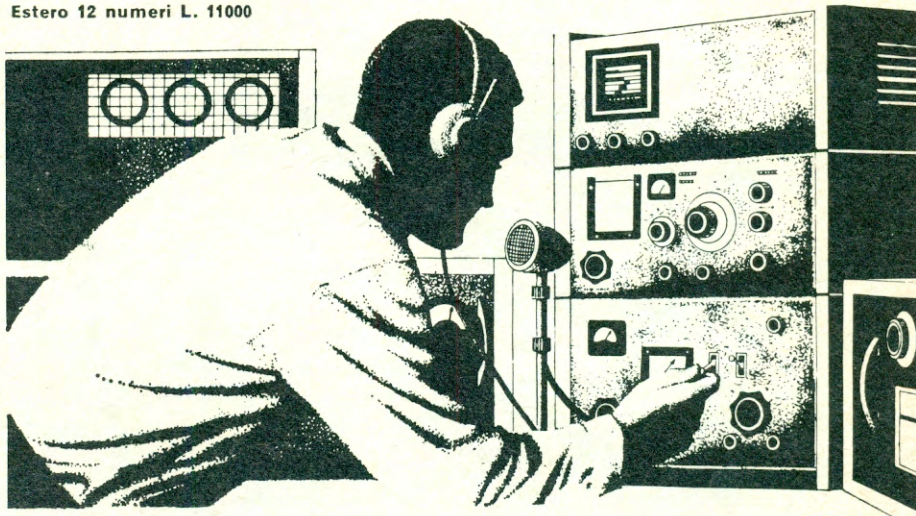
Tutti i diritti di riproduzione o traduzioni totali o parziali degli articoli pubblicati, dei disegni, foto ecc. sono riservati a termini di Legge per tutti i Paesi. La pubblicazione su altre riviste può essere accordata soltanto dietro autorizzazione scritta dalla Direzione di Nuova Elettronica.

ELETTRONICA

ABBONAMENTI

Italia 12 numeri L. 8800
Estero 12 numeri L. 11000

Numero Singolo L. 800
Arretrati L. 800

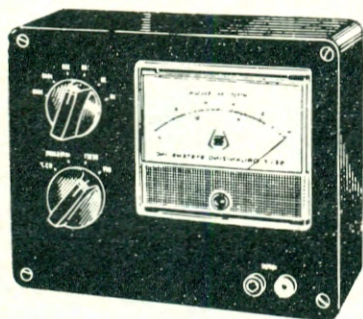


SOMMARIO

UNO STRUMENTO per misurare la DISTORSIONE in BF	162
FLIP-FLOP a tensione di rete, 220 volt AC	175
UN ANTIFURTO per AUTO	180
INDICATORE DI POLARITÀ CC e AC	192
EMITTER COUPLED-OSCILLATOR	197
UN CARICA BATTERIA SUPERAUTOMATICO	204
COSÌ si calcolano i TRASFORMATORI DI ALIMENTAZIONE	214
VENDO - ACQUISTO - CAMBIO	235

Copyright by Editions Radio
Nuova Elettronica

UNO STRUMENTO PER



LA DISTORSIONE

Quando si decide di acquistare o di realizzare un preamplificatore o un amplificatore di bassa frequenza, il dato più significativo su quale ci si deve soffermare ai fini della valutazione dell'impianto, è costituito dalla « distorsione » la quale ci dà, in percentuale, la modifica del segnale presente in uscita rispetto a quello di BF applicato in ingresso. In teoria un segnale sinusoidale di BF, applicato in ingresso ad un preamplificatore o ad un amplificatore, dovrebbe ripresentarsi, in uscita, senza alcuna deformazione, ma solo amplificato.

In pratica tutto ciò non avviene in quanto, sul segnale amplificato che troviamo in uscita, si troveranno sovrapposte, al segnale principale, delle armoniche assenti invece sul segnale applicato in ingresso.

Maggiore è l'entità di queste armoniche, minore risulta la fedeltà. In altre parole, ogniqualvolta un segnale viene applicato sull'ingresso di un amplificatore, e lo si ritrova, in uscita, arricchito di frequenze spurie si ha una distorsione di linearità.

Questo inconveniente è principalmente dovuto agli elementi attivi che compongono l'amplificatore i quali, per la loro natura intrinseca, non dispongono mai di una caratteristica lineare.

Per stabilire quanto un amplificatore è « fedele », è necessario conoscere e misurare, sull'uscita, l'ampiezza di queste armoniche: maggiore è tale ampiezza, minore è la fedeltà dell'amplificatore.

Per misurare le sole armoniche, è ovviamente necessario eliminare in uscita la frequenza fondamentale, in modo da separarla dalle armoniche: queste ultime, causa principale della distorsione, saranno prelevate e ne sarà misurata l'ampiezza. Rapportando l'ampiezza dell'onda fondamentale

con l'ampiezza delle armoniche presenti, potremo valutare, in « per cento » la distorsione.

Lo strumento che vi presentiamo, e che ha il nome di *Distorsimetro*, assolve proprio a questa funzione, dandoci la possibilità di rilevare, con un'ottima precisione, il tasso di distorsione presente negli amplificatori.

CIRCUITO ELETTRICO

In fig. 1 abbiamo presentato lo schema del distorsimetro senza la parte alimentatrice. Il segnale che deve essere sottoposto a misurazione, prelevato dall'uscita del preamplificatore o dal finale di un BF, verrà applicato sulle due boccole « entrata » del distorsimetro, collegando naturalmente alla boccola di massa, il filo di massa dell'amplificatore. Il segnale, dosato in ampiezza dal potenziometro R2, viene applicato alla base del transistor TR1, collegato nel circuito come « emitter follower » (cioè con uscita di emettitore). Questo transistor così collegato eviterà di sovraccaricare l'uscita dell'amplificatore sotto prova, evitando così di modificarne le caratteristiche.

Il segnale prelevato dall'emettitore di TR1 tramite il condensatore C3, farà capo ad un doppio deviatore, indicato con la sigla S2A-S2B, necessario per deviare, secondo la nostra necessità, il segnale direttamente sul voltmetro elettronico (posizione « T » che equivale a « taratura ») oppure sul selettivo (posizione « D » che equivale a « distorsione »).

Ruotando il doppio deviatore in posizione « D », il segnale di BF giungerà direttamente sul gate del FT1, da dove verrà prelevato sia sul « drain » che sul « source ». In uscita avremo dunque due segnali perfettamente identici ma sfasati di 180°.

MISURARE in BF



La realizzazione di questo strumento consentirà a tutti i lettori di valutare con una certa precisione la percentuale di distorsione di qualsiasi apparato di BF, e in particolar modo, quelli di Hi-Fi. I lettori che si dedicano all'alta fedeltà potranno così con una spesa assai contenuta, realizzare questo strumento ed attrezzare il loro laboratorio di un apparato veramente utile.

Applicandoli ad un filtro sintonizzabile a ponte di Wien, noi potremo eliminare la frequenza fondamentale del segnale di BF e lasciar passare inalterate tutte le armoniche causa della distorsione.

Le armoniche verranno amplificate dall'integrato uA.741, prelevate in uscita dal condensatore elettrolitico C4 e inviate ad un partitore che fa capo al doppio commutatore S4A-S4B.

Dalla posizione assunta da S4A-S4B potremo misurare la percentuale di distorsione da un massimo del 100% a fondo scala, ad un minimo dello 0,1% a fondo scala.

Come potremo vedere dallo schema elettrico, il segnale prelevato dal selettore S4B, giungerà all'entrata di un secondo integrato uA.741 che funge da voltmetro elettronico in alternata. Il se-

gnale presente sull'uscita di questo integrato, rad-drizzato dal ponte composto da quattro diodi al germanio DG1-DG2-DG3-DG4, giungerà ad uno strumento da 100 microamper fondo-scala che ci indicherà la percentuale di distorsione presente nell'amplificatore in prova. Il doppio deviatore S3A-S3B ci è utile per sintonizzare il filtro a ponte di Wien del distorsimetro su un campo di frequenza compreso tra 16 Hz e 22.000 Hz in tre portate, più precisamente:

- 1ª posizione: da 16 a 220 Hz circa
- 2ª posizione: da 170 a 2.200 Hz circa
- 3ª posizione: da 1.700 a 22.000 Hz circa.

Le gamme di frequenza da noi indicate possono variare leggermente in funzione alla tolleranza dei componenti impiegati: la prima portata

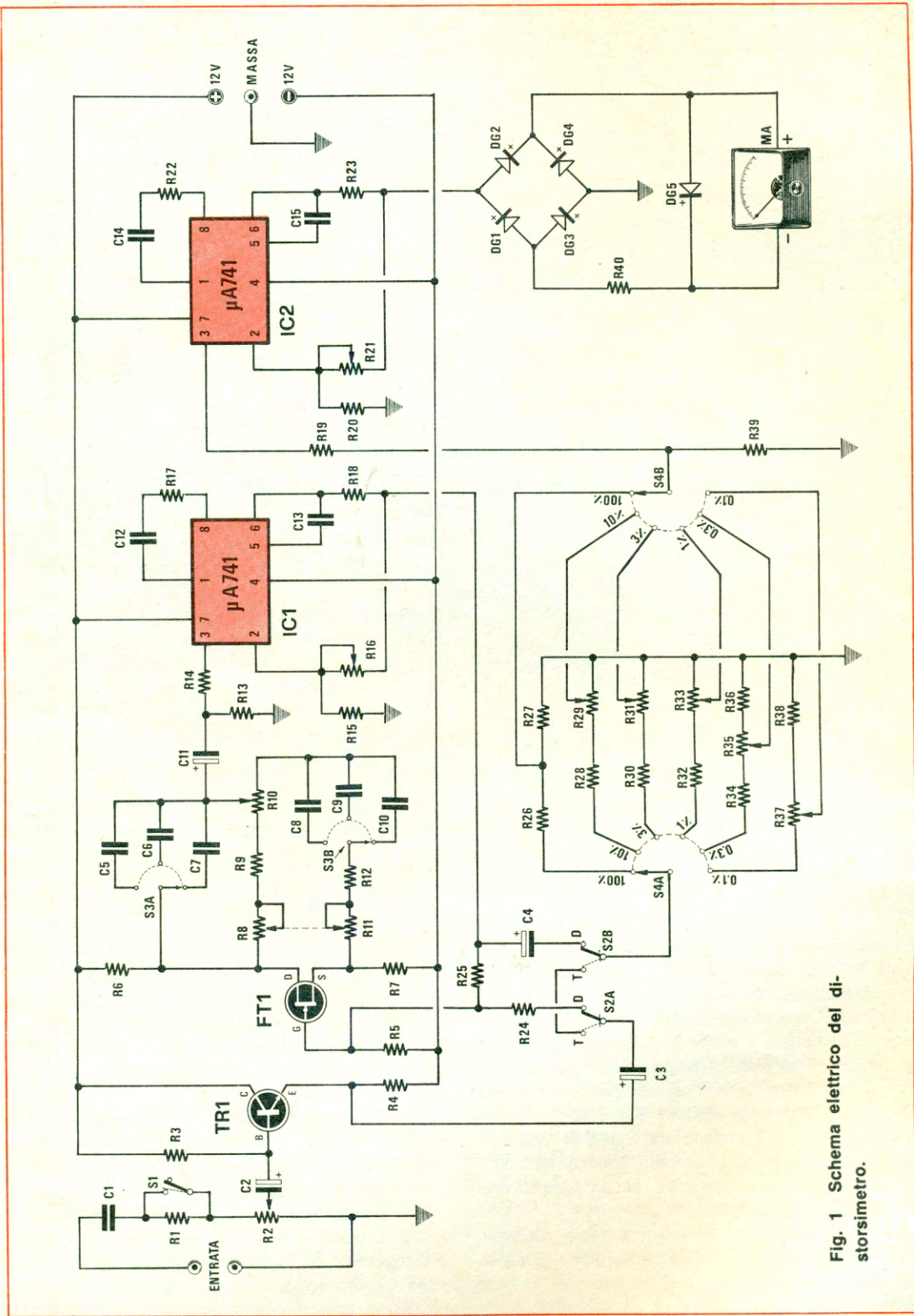


Fig. 1 Schema elettrico del distorsimetro.

COMPONENTI DISTORSIMETRO

R1 = 330.000 ohm $\frac{1}{2}$ watt
R2 = 47.000 ohm potenziometro lineare
R3 = 330.000 ohm $\frac{1}{4}$ watt
R4 = 8.200 ohm $\frac{1}{4}$ watt
R5 = 470.000 ohm $\frac{1}{4}$ watt
R6 = 1.000 ohm $\frac{1}{4}$ watt
R7 = 2.200 ohm $\frac{1}{4}$ watt
R8-R11 = 10.000 ohm potenziometro lineare
R9 = 180 ohm $\frac{1}{4}$ watt
R10 = 1.000 ohm potenziometro lineare
R11-R8 = 10.000 ohm potenziometro lineare
R12 = 180 ohm $\frac{1}{4}$ watt
R13 = 1 Megaohm $\frac{1}{4}$ watt
R14 = 1.000 ohm $\frac{1}{4}$ watt
R15 = 1.000 ohm $\frac{1}{4}$ watt
R16 = 22.000 ohm trimmer
R17 = 1.500 ohm $\frac{1}{4}$ watt
R18 = 47 ohm $\frac{1}{4}$ watt
R19 = 470 ohm $\frac{1}{4}$ watt
R20 = 470 ohm $\frac{1}{4}$ watt
R21 = 22.000 ohm trimmer

R22 = 1.500 ohm $\frac{1}{4}$ watt
R23 = 47 ohm $\frac{1}{4}$ watt
R24 = 5.600 ohm $\frac{1}{4}$ watt
R25 = 8.200 ohm $\frac{1}{4}$ watt
R26 = 2.200 ohm $\frac{1}{4}$ watt
R27 = 150 ohm $\frac{1}{4}$ watt
R28 = 22.000 ohm $\frac{1}{4}$ watt
R29 = 1.000 ohm trimmer
R30 = 18.000 ohm $\frac{1}{4}$ watt
R31 = 2.200 ohm trimmer
R32 = 18.000 ohm $\frac{1}{4}$ watt
R33 = 4.700 ohm $\frac{1}{4}$ trimmer
R34 = 6.800 ohm $\frac{1}{4}$ watt
R35 = 10.000 ohm trimmer
R36 = 6.800 ohm $\frac{1}{4}$ watt
R37 = 10.000 ohm trimmer
R38 = 12.000 ohm $\frac{1}{4}$ watt
R39 = 1 Megaohm $\frac{1}{4}$ watt
R40 = 4.700 ohm $\frac{1}{4}$ watt
C1 = 470.000 pF poliestere
C2 = 4,7 mF elettrolitico 25 volt
C3 = 4,7 mF elettrolitico 25 volt
C4 = 4,7 mF elettrolitico 25 volt
C5 = 1 mF poliestere

C6 = 100.000 pF
C7 = 10.000 pF
C8 = 1 mF poliestere
C9 = 100.000 pF
C10 = 10.000 pF
C11 = 4,7 mF elettrolitico 25 volt
C12 = 470 pF
C13 = 22 pF
C14 = 470 pF
C15 = 22 pF
TR1 = transistor npn al silicio tipo BC109
FT1 = fet tipo 2N3819
DG1 = diodo al germanio tipo OA95
DG2 = diodo al germanio tipo OA95
DG3 = diodo al germanio tipo OA95
DG4 = diodo al germanio tipo OA95
DG5 = diodo al silicio 1N914
IC1 = circuito integrato tipo uA741
IC2 = circuito integrato tipo uA741
MA = 100 microamper
S1 = semplice interruttore a levetta
S2A-S2B = doppio deviatore a levetta
S3A-S3B = commutatore 2 vic 3 pos.
S4A-S4B = commutatore 2 vic 6 pos.

potrebbe, ad esempio, sintonizzarsi da 14 a 200 Hz, ma queste variazioni rispetto alle frequenze da noi indicate non pregiudicano assolutamente il funzionamento del circuito in quanto la possibilità di giostrare tra più gamme ci consente una copertura totale delle frequenze più idonee al controllo degli amplificatori.

SCHEMA PRATICO

Il circuito stampato necessario per la realizzazione di questo distorsimetro, dovrà necessariamente essere a « doppia-faccia ». La parte superiore ramata servirà per schermare adeguatamente tutto il circuito. Infatti ciò che può pregiudicare la precisione della lettura riguarda essenzialmente eventuali residui di alternata che potrebbero indicare, sullo strumento, una distorsione maggiore di quella veramente esistente.

Sempre per lo stesso motivo molti collegamenti, come indicato in fig. 2 e 5 debbono essere realizzati con cavetto schermato. Tutto il circuito inoltre dovrà essere necessariamente racchiuso in una scatola metallica, in modo che il tutto risulti bene schermato.

Per la realizzazione del distorsimetro risultano necessari due circuiti stampati: uno per ricevere tutti i componenti relativi al ponte di Wien e al voltmetro in alternata, (vedere fig. 2), il secondo per i soli componenti relativi al partitore da collegarsi al doppio commutatore S4A-S4B.

Un terzo circuito è necessario per l'alimentatore stabilizzato. Se inseriremo l'alimentatore all'interno della scatola, dovremo tenerlo molto distanziato da tutto il resto del circuito, per evitare accoppiamenti induttivi con i fili della tensione di rete.

Sul circuito stampato LX66A collocheremo (vedere fig. 3) tutti i componenti richiesti, facendo attenzione alla disposizione dei terminali del transistor, fet ed integrati.

Le connessioni non schermate, come quelle inerenti al partitore con i vari terminali del doppio commutatore, è bene risultino le più corte possibili; questo telaio andrà poi tenuto sufficientemente distante dal resto del circuito e dallo stadio di alimentazione.

Se desideriamo inserire il tutto entro una scatola metallica con funzioni di mobiletto, consigliamo di schermare, con qualche sottile lastra di alluminio, lo stadio relativo al partitore resistivo, sempre per evitare che questo capti residui di alternata.

Il doppio potenziometro R8-R11 da 10.000 + 10.000 ohm dovrà essere scelto in modo che le due sezioni risultino il più possibile uguali l'una all'altra. Ruotando il potenziometro in posizione

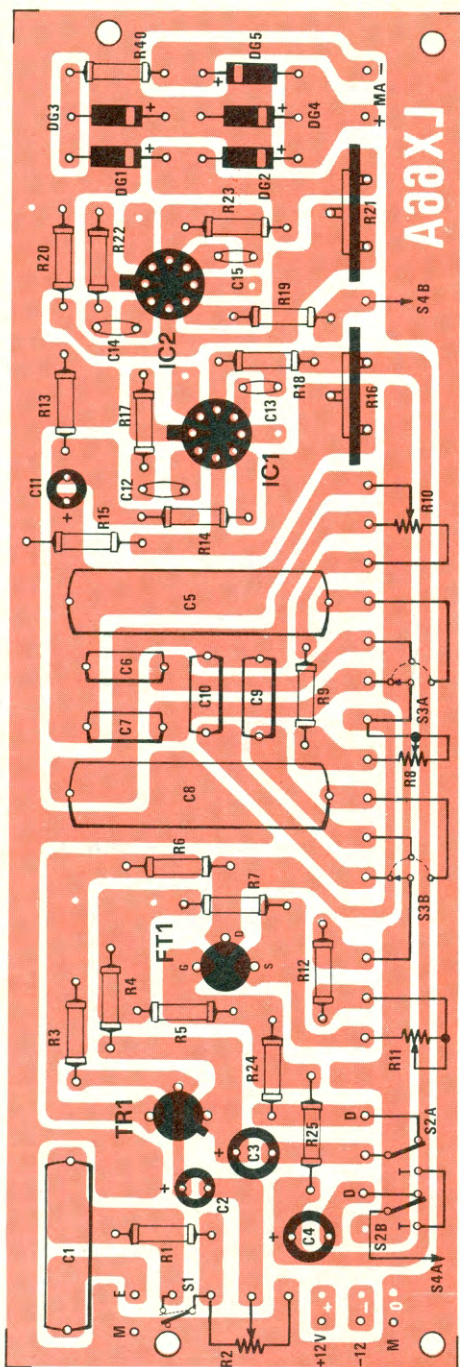


Fig. 2 Disegno del circuito stampato visto dal lato dei componenti. Sul circuito da noi fornito il lettore troverà riportato in serigrafia la posizione dei vari componenti.

centrale, potremo controllare, con un ohmetro, se entrambe le sezioni presentano una identica resistenza. Se ad esempio un potenziometro indichesse un valore di 5.000 ohm e l'altro di 4.000 ohm è consigliabile sostituire il componente.

Se le differenze tra le due resistenze sono invece molto più contenute, potremo utilizzare il componente con una certa tranquillità.

Per lo stadio alimentatore potremo realizzare il circuito indicato in fig. 8.

Volendo è possibile alimentare tutto il circuito con delle comuni pile, riducendo così il costo della realizzazione, in quanto tale strumento sarà impiegato per tempi abbastanza limitati e quindi sei pile da 4,5 volt, poste in serie, potranno per-

Fig. 3 Il circuito stampato LX66A è a doppia faccia. Nel disegno a destra è possibile vedere in colore il circuito stampato superiore, cioè quello presente sul lato componenti. Nel disegno di sinistra la parte superiore non è stata volutamente riportata per evitare l'illeggibilità del circuito.

metterci l'uso dello strumento per parecchi mesi.

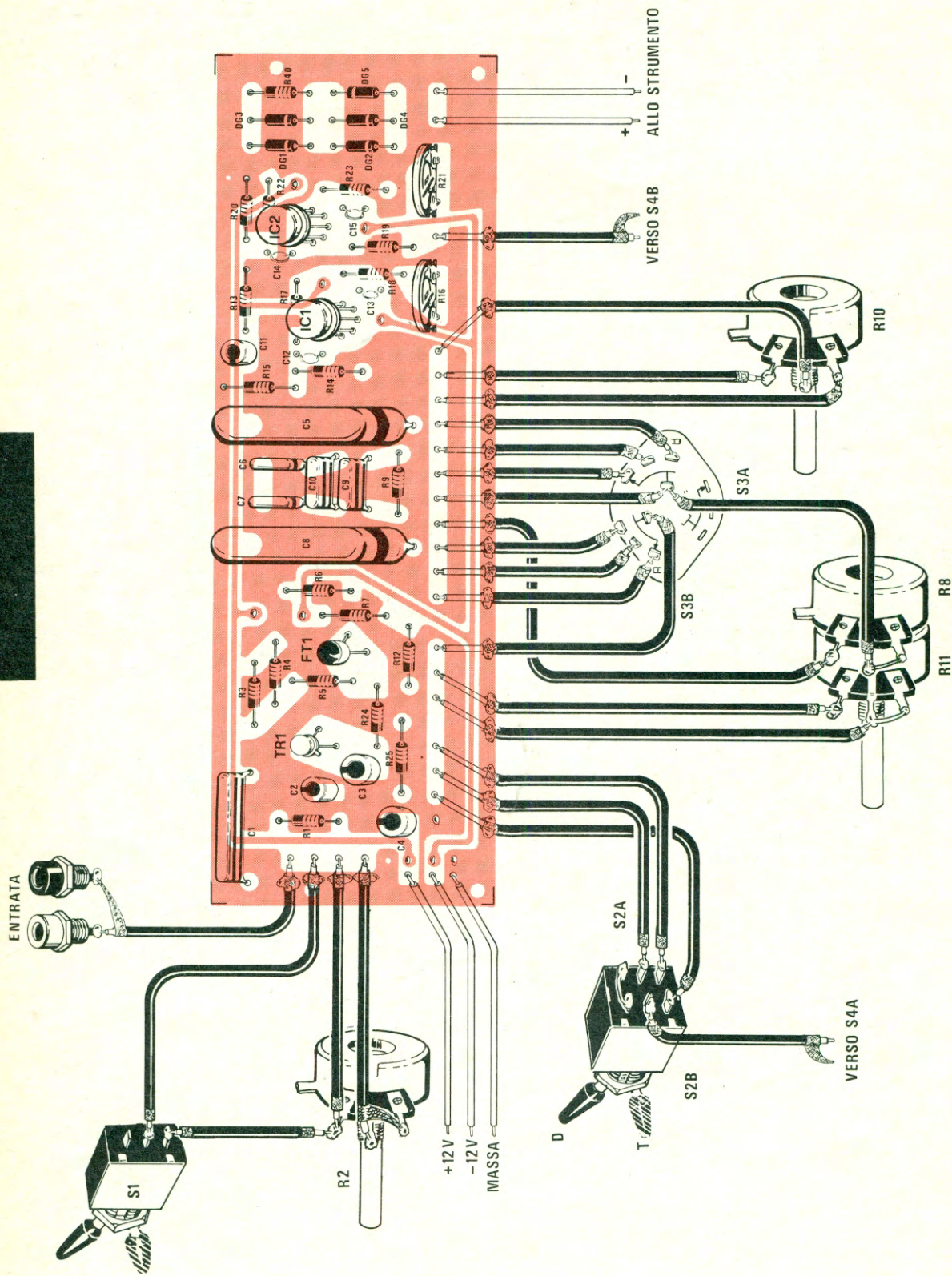
La tensione di alimentazione non è critica, purché risulti identica per le due sezioni: cioè tanti volt positivi rispetto alla massa, uguali volt negativi, sempre rispetto alla massa.

Potremo perciò alimentare il circuito sia a 11, che a 12 o a 13,5 volt. Terminata questa fase del montaggio risulterà necessaria un'accurata e precisa taratura onde poter ottenere dallo strumento una indicazione esatta della percentuale di distorsione da misurare.

TARATURA

Per tarare il distorsimetro si procederà nel modo seguente:

1. Si aprirà l'interruttore S1 in modo che la resistenza R1 non risulti cortocircuitata; si ruoterà il potenziometro verso il suo massimo, cioè con il cursore verso S1-C1. Infine si ruoterà il doppio commutatore S4A-S4B sulla portata « distorsione 100% ».
2. Si porterà il doppio-deviatore S2A-S2B sulla



- posizione «T» (taratura) e si applicherà all'ingresso del distorsimetro una tensione alternata di 6 volt efficaci a 50 Hz. Questa tensione verrà misurata utilizzando un comune tester in quanto questo strumento indica esattamente, per l'alternata, la tensione efficace. Regoleremo ora il trimmer R21 fino a far coincidere la lancetta dello strumento microapero metrico al fondo-scala.
3. A questo punto dovremo dissaldare il filo che dal cursore centrale del commutatore S4A si congiunge al deviatore S2B, e inserire, tra il terminale del deviatore S2B e la massa, due resistenze poste in serie, una delle quali da 18.000 ohm, l'altra da 2.200 ohm, come vedesi in fig. 6. Il cursore centrale di S4A verrà collegato tra i due rami di queste due resistenze. Questo partitore, che ad operazione di taratura ultimata verrà tolto, ci è ora indispensabile per tarare con maggior precisione le diverse portate del partitore. Infatti, inserendo questo partitore, la tensione sull'ingresso del voltmetro in alternata, verrà ridotta di un decimo, quindi anziché i 6 volt efficaci, avremo ora in uscita 0,6 volt efficaci.
 4. Si commuterà ora il doppio commutatore S4A-S4B sulla portata « distorsione 10^{0/0} » e si regolerà il trimmer R29 fino a far coincidere la lancetta dello strumento a fondo-scala.
 5. Effettuata questa regolazione, si ruoterà il potenziometro R2 fino a portare la lancetta dello strumento ad indicare « 30 ». (La scala dello strumento dovrebbe essere graduata da 0 a 100, per cui in posizione « 30 », essendo S4A-S4B ruotato sulla posizione 10^{0/0} fondo-scala, corrisponderà una distorsione del 3^{0/0}).
 6. Si commuterà ora il doppio commutatore S4A-S4B sulla portata « distorsione 3^{0/0} » e si regolerà il trimmer R31 fino a far coincidere la lancetta al fondo-scala. A questo punto occorrerà togliere dal circuito il partitore di fig. 6 ricollegando perciò nuovamente il cursore centrale del commutatore S4A al terminale S2B (cioè originariamente risulta collegato nello schema elettrico di fig. 1). Si ruoterà il potenziometro R2 al minimo, infine si commuterà il doppio commutatore S4A-S4B sulla portata « distorsione 10^{0/0} » e si ruoterà lentamente il potenziometro R2 fino a riportare la lancetta dello strumento al fondo-scala.
 7. Senza più muovere il potenziometro R2 ricollegheremo tra il cursore centrale di S4A e il deviatore S2B, il partitore come indicato in fig. 6. In queste condizioni la tensione in ingresso ad S4A risulterà ridotta di un decimo, quindi ora la lancetta dello strumento dovrebbe portarsi in posizione « 10 » (che equivale al 1^{0/0}, essendo il commutatore S4A-S4B posto sulla portata « distorsione 10^{0/0} » fondo-scala).
 8. Ruoteremo il doppio commutatore S4A-S4B sulla portata « distorsione 1^{0/0} » e regoleremo il trimmer R33 fino a trovare quella posizione per la quale si riuscirà a far coincidere la lancetta al fondo-scala.
 9. Si ruoterà nuovamente il potenziometro R2 fino a portare la lancetta dello strumento sulla indicazione « 30 ». Questo significa che, risultando il commutatore S4A-S4B posto sulla portata 1^{0/0} fondo-scala (il fondo-scala è graduato a 100), se la lancetta si trova deviata sulla graduazione « 30 », ciò corrisponderà ad una distorsione dello 0,3^{0/0}.
 10. È intuibile ora che sarà sufficiente ruotare S4A-S4B sulla portata « distorsione 0,3^{0/0} » quindi regolare il trimmer R35 fino a riportare la lancetta dello strumento al fondo-scala, per avere una taratura anche a questa portata.
 11. Ruotare nuovamente S4A-S4B sulla portata « distorsione 1^{0/0} », ricollegare il cursore di S4A direttamente al deviatore S2B, eliminando il partitore di fig. 6 come già spiegato al punto 6, e ruotare il potenziometro R2 fino a far coincidere la lancetta dello strumento al fondo-scala.
 12. Ripeteremo l'operazione indicata al punto 7, cioè inseriremo nuovamente il partitore tra l'uscita del deviatore S2B e l'entrata del commutatore S4A, come indicato in fig. 5, in modo da ridurre la tensione d'uscita di 1 decimo; in queste condizioni la lancetta dello strumento, dal fondo scala (vedi al punto 11) si porterà sulla indicazione « 10 ».
 13. Ruoteremo ora il doppio commutatore S4A-S4B sulla portata « distorsione 1^{0/0} » e ruoteremo il trimmer R37 fino a riportare la lancetta al fondo-scala.
 14. terminate le tarature dei vari trimmer del partitore, toglieremo definitivamente dal circuito il partitore di fig. 6 composto dalle resistenze da 18.000 e da 2.200 ohm, e ricollegheremo il cursore del commutatore S4A al deviatore S2B. Con vostro grande sollievo avrete terminato la taratura del voltmetro in alternata per le sei portate richieste, e cioè 100^{0/0} - 10^{0/0} - 3^{0/0} - 1^{0/0} - 0,3^{0/0} - 0,1^{0/0} di distorsione a fondo-scala.
- Rimane ancora un'ultima taratura da effettuare, ed è quella relativa al filtro del ponte di Wien. Per effettuarla procederemo come segue:

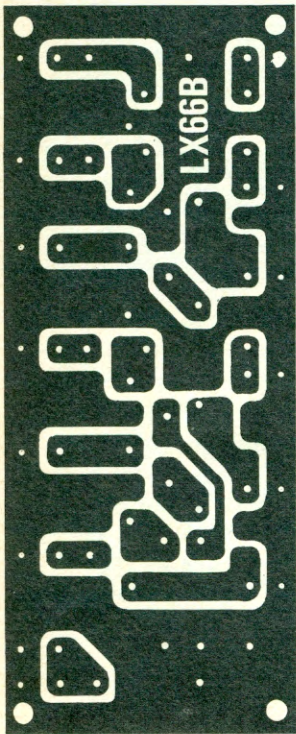
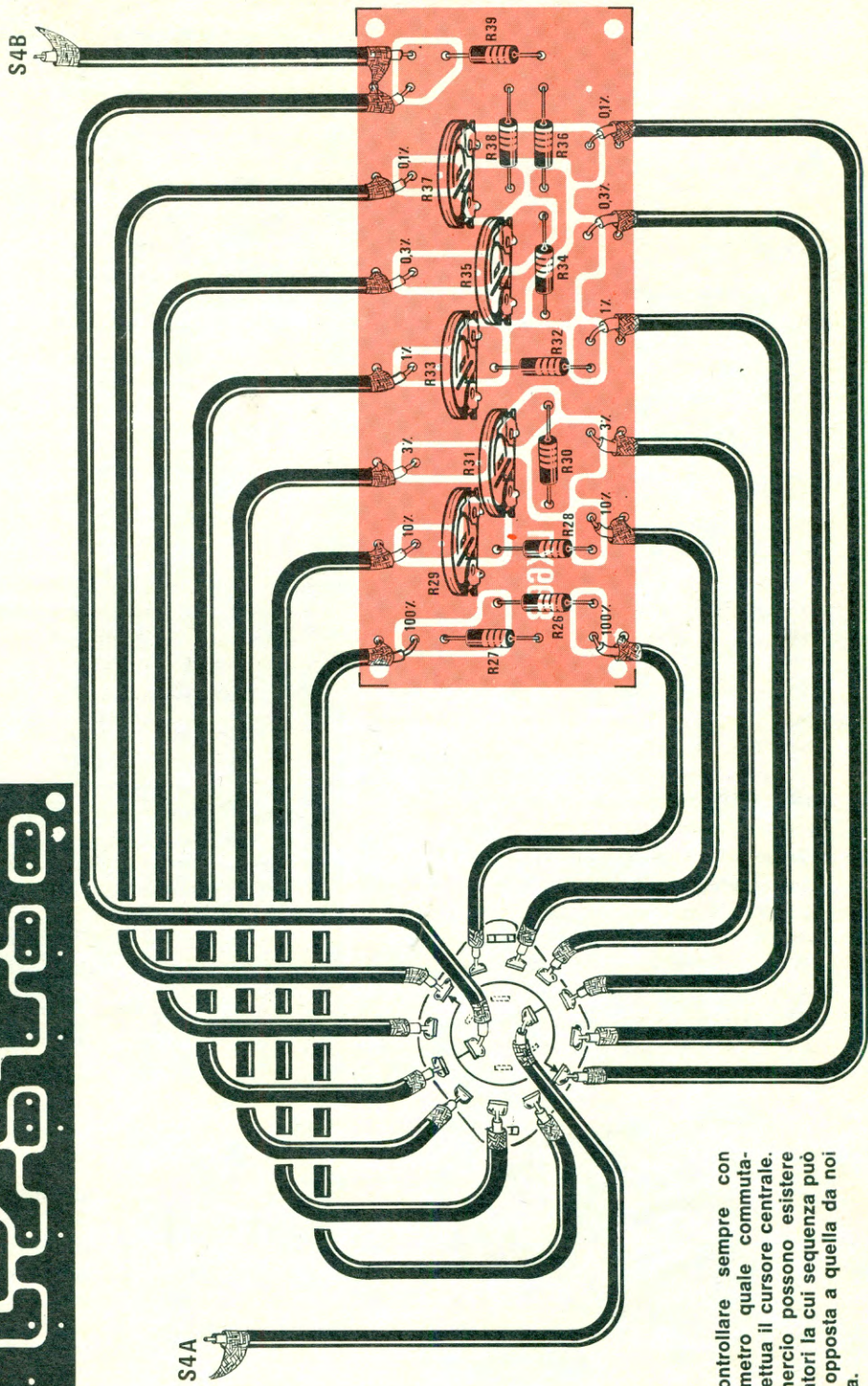


Fig. 4 Disegno a grandezza naturale del secondo circuito utile al distorsimetro.

Fig. 5 Schema pratico di montaggio relativo al circuito stampato del partitore del voltmetro alternata. Le connessioni da questo circuito al commutatore S4A-S4B se dovessero risultare lunghe sarà bene effettuarle con cavetto schermato.



Nota Controllare sempre con un ohmmetro quale commutazione effettua il cursore centrale. In commercio possono esistere commutatori la cui sequenza può risultare opposta a quella da noi disegnata.

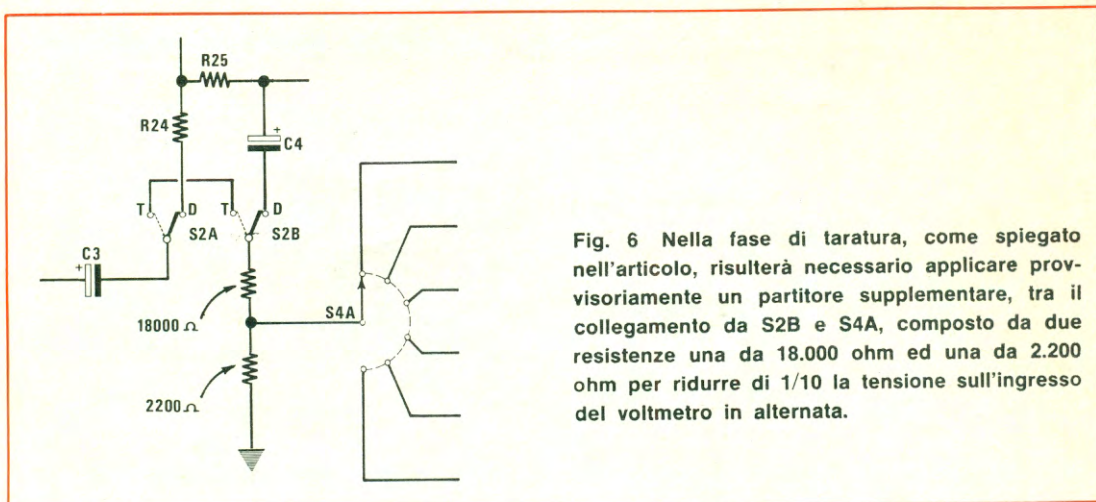


Fig. 6 Nella fase di taratura, come spiegato nell'articolo, risulterà necessario applicare provvisoriamente un partitore supplementare, tra il collegamento da S2B e S4A, composto da due resistenze una da 18.000 ohm ed una da 2.200 ohm per ridurre di 1/10 la tensione sull'ingresso del voltmetro in alternata.

- A - Ruoteremo il deviatore S2A-S2B dalla posizione « T » alla posizione « D » (dalla posizione « taratura » alla posizione « distorsione »).
- B - Ruoteremo il doppio commutatore S4A-S4B sulla portata « distorsione 100% » e applicheremo sulle bocche d'entrata una tensione efficace di 6 volt alternati a 50 Hz (come abbiamo fatto per la taratura del voltmetro).
- C - Si ruoterà il doppio commutatore S3A-S3B sulla gamma « 3 », cioè sulla portata che va da 1.700 Hz a 22.000 Hz, in modo che il circuito risulti completamente disintonizzato per una frequenza di 50 Hz.
- D - Si ruoterà ora il trimmer R16 posto sul primo integrato uA.741, fino a far coincidere la lancetta dello strumento al fondo-scala. Questa operazione è indispensabile per poter regolare l'amplificazione del primo integrato in modo da compensare le attenuazioni introdotte dal filtro. Ruotando il deviatore S2A-S2B dalla posizione « T » alla posizione « D » e viceversa, con il segnale di 6 volt - 50 Hz

la lancetta dello strumento dovrà sempre deviare esattamente al fondo-scala.

Terminata anche questa ultima taratura, il nostro strumento è già in grado di indicarci la percentuale di distorsione presente sull'uscita di qualsiasi preamplificatore e amplificatore di BF.

COME SI MISURA LA DISTORSIONE

Per controllare la distorsione di un amplificatore è necessario disporre di un generatore sinusoidale di BF. Normalmente la frequenza più idonea per la misura risulta quella dei 1.000 Hz. In possesso del generatore di BF, lo applicheremo sull'entrata dell'amplificatore. Per evitare, durante la misurazione, di essere assordati dal suono dell'altoparlante, consigliamo di sostituirlo con una resistenza di carico da 4 o 8 ohm, cioè con una resistenza analoga all'impedenza dell'altoparlante richiesto dall'amplificatore.

Questa resistenza dovrà ovviamente essere a filo, da 30 o più watt, cioè maggiore della potenza che riteniamo eroghi l'amplificatore



Fig. 7 Nel disegno, la sinusoide superiore è un segnale a 1.000 Hz applicato all'ingresso di un amplificatore, (ampiezza massima 1,4 volt) quella inferiore sono le armoniche filtrate dal distorsimetro (ampiezza 20 millivolt) utili per valutare la distorsione introdotta dall'amplificatore in esame.

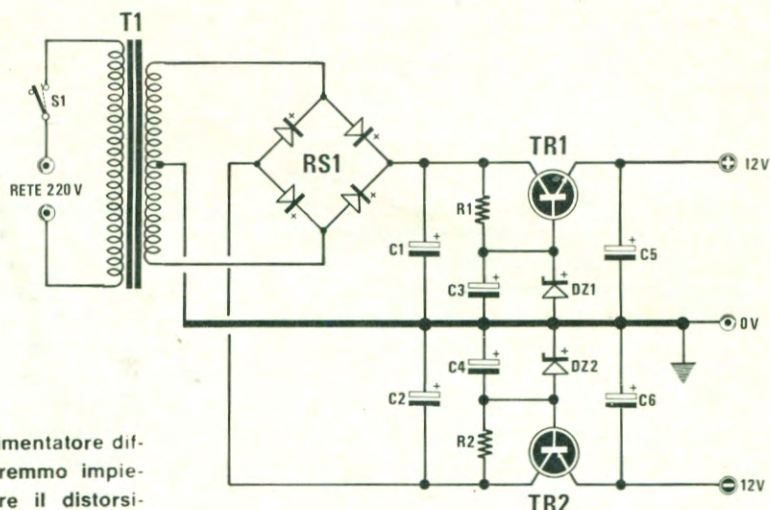


Fig. 8 Semplice alimentatore differenziato che potremmo impiegare per alimentare il distorsimetro.

R1 = 470 Ohm 1/2 watt
R2 = 470 Ohm 1/2 watt
C1 = 500 mF elettrolitico 50 Volt
C2 = 500 mF elettrolitico 50 Volt
C3 = 100 mF elettrolitico 15 Volt
C4 = 100 mF elettrolitico 15 Volt
C5 = 500 mF elettrolitico 15 Volt
C6 = 500 mF elettrolitico 15 Volt
DZ1 = zener 12 Volt 1 watt
DZ2 = zener 12 Volt 1 watt
RS1 = ponte raddrizzatore silicio 30 Volt 0,5 Amper
TR1 = transistor NPN tipo BD139
TR2 = transistor PNP tipo BD140
T1 = trasformatore alimentazione 5 watt circa primario 220 Volt secondario 15 + 15 Volt 0,5 Amper
S1 = interruttore di rete

Il segnale alternato verrà prelevato ai capi della resistenza di carico, ricordandosi di collegare al filo della massa del distorsimetro, il filo che fa capo alla massa dell'amplificatore.

Regoleremo ora il « volume » dell'amplificatore in modo da ottenere in uscita una potenza leggermente inferiore alla massima, ricordandosi che negli amplificatori, quando si superano i 3/4 della potenza massima, la distorsione può aumentare anche notevolmente.

Per controllare la distorsione eseguiremo le seguenti operazioni:

1. Ruoteremo subito, ancor prima di dare tensione all'amplificatore, il doppio deviatore S2A-S2B sulla posizione « T » (Taratura), ed il dop-

pio commutatore S4A-S4B sulla portata « distorsione 100% ». Il doppio commutatore S3A-S3B sarà posto sulla portata 16-220 Hz oppure sulla portata 1.700-2.200 Hz. Forniremo tensione sia all'amplificatore di BF che al generatore di BF, sintonizzato sulla frequenza sinusoidale di 1.000 Hz.

2. Regoleremo ora il potenziometro R2 fino a far coincidere la lancetta dello strumento al fondo-scala. Se l'ampiezza del segnale risultasse di potenza troppo bassa e non si riuscisse a far deviare la lancetta al fondo-scala, si potrà cortocircuitare la resistenza R1 tramite il deviatore S1 (nel caso si controlli un amplificatore di bassa potenza o un preamplificatore).
3. Si commuta ora il doppio deviatore S2A-S2B sulla posizione « D » (distorsione).
4. Si commuta il doppio commutatore S3A-S3B sulla seconda posizione, cioè in modo da far coincidere la frequenza di accordo del filtro entro la gamma di frequenza da noi impiegata, cioè quella dei 1.000 Hz.
5. Si ruoterà ora il doppio potenziometro R8-R11 e R10, in modo da ottenere, sullo strumento, la minima deviazione. Noteremo infatti che, raggiungendo l'accordo, la lancetta dello strumento devierà immediatamente dal fondo-scala verso lo zero.
6. Si commuterà ora S4A-S4B sulla portata « distorsione 10% » e si ritornerà a regolare molto più delicatamente il doppio potenziometro R8-R11 ed anche R10, in modo da far deviare an-

cora maggiormente la lancetta dello strumento verso lo « zero ». Non ruotate troppo i due potenziometri, ma eseguite piccole rotazioni, diversamente la lancetta dello strumento potrebbe nuovamente deviare velocemente verso il fondo-scala e sbattere anche violentemente. La regolazione va effettuata molto delicatamente.

7. Se notate che la lancetta è scesa sullo zero, ruoterete S4A-S4B su una portata più bassa, passerete cioè dalla distorsione del 3% a fondo-scala a quella della « distorsione 1% ».
8. Quando saremo riusciti a far scendere il più possibile verso lo zero la lancetta dello strumento, potremo leggere sulla scala la distorsione. Ammesso che il commutatore S4A-S4B risulti commutato sulla portata « 1% » di distorsione a fondo-scala, e la lancetta abbia raggiunto l'indicazione « 20 » (la scala risulta graduata da « 0 » a « 100 », quindi, su questa portata occorre dividere per 100), potremo affermare che la distorsione dell'amplificatore in prova risulta inferiore allo 0,2%.

Abbiamo volutamente parlato di distorsione inferiore allo 0,2% senza tener conto della esatta

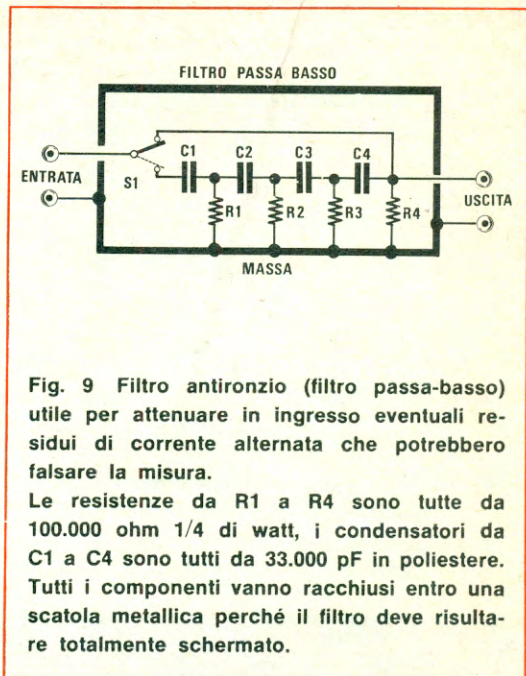


Fig. 9 Filtro antironzio (filtro passa-basso) utile per attenuare in ingresso eventuali residui di corrente alternata che potrebbero falsare la misura.

Le resistenze da R1 a R4 sono tutte da 100.000 ohm 1/4 di watt, i condensatori da C1 a C4 sono tutti da 33.000 pF in poliestere. Tutti i componenti vanno racchiusi entro una scatola metallica perché il filtro deve risultare totalmente schermato.

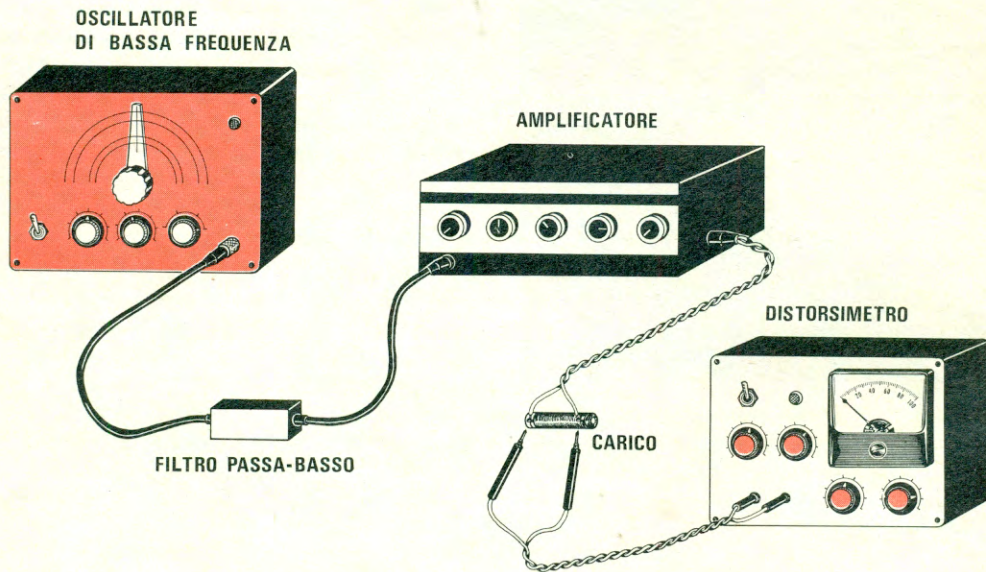


Fig. 10 Per misurare la distorsione in un amplificatore di BF, si applicherà in entrata un segnale da 1.000 Hz, (interponendo il filtro passa-basso). Sull'uscita in sostituzione dell'altoparlante applicheremo una resistenza di carico da 4 o 8 ohm, e dai capi di questa preleveremo il segnale per il nostro distorsimetro.

Regolato il potenziometro R2 per portare al fondo scala la lancetta dello strumento, regoleremo in seguito R8-R11 e R10 in modo da eliminare il segnale a frequenza fondamentale a 1.000 Hz. Sul voltmetro in alternata giungeranno così solo le armoniche, maggiore risulterà l'ampiezza di tali segnali, minore sarà la fedeltà.

indicazione dello strumento che, in realtà, ci indica una distorsione dello 0,2% esatto. Vogliamo, a questo proposito, far notare al lettore che uno strumento abbastanza semplice, come quello che vi abbiamo presentato non può certo darci una misurazione altrettanto precisa come quella ottenibile da un distorsimetro del costo di 300 o 400.000 lire, per cui dobbiamo sempre considerare un valore un po' inferiore rispetto a quello indicato. Comunque tutto ciò non costituisce certo un grave inconveniente in quanto il valore indicato è assai prossimo al valore reale. Grave sarebbe se le differenze fossero più sensibili, ed arrivassero a scarti assai superiori, indicandoci per esempio una distorsione del 2% o maggiore in un amplificatore in cui la distorsione reale è dell'1%.

Lo strumento, comunque, vi sarà molto utile per il controllo di amplificatori commerciali, ma vi renderà un notevole servizio anche per stabilire eventuali modifiche che decidessimo di apportare ad un amplificatore. Ad esempio, molte volte si ritiene di migliorare le caratteristiche di un amplificatore, mentre invece si è solo riusciti ad aumentarne la potenza e la distorsione rispetto allo schema originale.

Se, misurando la distorsione di un amplificatore, constatassimo una percentuale di distorsione fuori dal normale, non dovremo sempre accusare il solo amplificatore, ma vi ricordiamo che possono entrare altri fattori, quali ad esempio un ronzio di rete captato induttivamente dal preamplificatore.

Per evitare questo pericolo si potrebbe inserire in serie, tra il generatore di BF e l'entrata dell'amplificatore, un filtro antironzio costituito, come vedesi in fig. 9 da quattro resistenze e quattro condensatori.

Questo filtro dovrà essere chiuso entro una scatola metallica, in modo che il tutto risulti perfettamente schermato; per il collegamento di entrata e per quello d'uscita verrà utilizzato un

cavetto schermato, la cui calza andrà collegata alla scatola metallica del filtro.

Inserendo questo circuito in serie al segnale di BF, atteneremo di circa 40 dB tutte le frequenze inferiori ai 60 Hz, e di 20 dB quelle inferiori ai 150 Hz; elimineremo cioè sull'ingresso eventuali residui di alternata a 50 e a 100 Hz.

Sempre in considerazione di un eccesso di distorsione dovremo tener presente la distorsione del generatore di BF. Se per esempio si utilizzerà, per i 1.000 Hz, un segnale prelevato da un generatore di BF che già si presenta all'entrata del preamplificatore con una distorsione del 2%, non potremo mai rilevare sull'uscita anche del miglior amplificatore Hi-Fi, una distorsione inferiore al 2%.

Se ad esempio il distorsimetro ci indicasse, in queste condizioni, una distorsione del 2,5% è sottinteso che l'amplificatore introduce una distorsione dello 0,5%.

È perciò consigliabile, prima di effettuare la misura, controllare la percentuale di distorsione sul segnale di BF fornito dal generatore, e poi defalcare dal totale rilevato sull'uscita dell'amplificatore, il valore presente in entrata.

A questo punto riteniamo di non aver altro da aggiungere. Coloro che si dedicheranno alla costruzione o alla riparazione di amplificatori Hi-Fi potranno completare la gamma degli strumenti del loro laboratorio con questo che vi abbiamo presentato, realizzabile con una spesa assai modica, e che raramente troviamo nei laboratori per la loro complessità e per il loro alto costo.

COSTO COMPONENTI

Per la realizzazione di questo progetto i costi richiesti per l'acquisto del materiale risultano i seguenti:

Circuito stampato LX66A a doppia faccia con serigrafia L. 2.300
 Circuito stampato LX66B monofaccia L. 600

Tutti i componenti richiesti, per la realizzazione del circuito, completo dei due circuiti stampati, integrati, fet, transistor, potenziometri, resistenze, trimmer, condensatori, deviatori, commutatori (escluso contenitore —

— lo strumento e l'alimentatore) . . . L. 13.000

Tutti i componenti relativi all'alimentatore, completo di trasformatore, transistor, diodi zener e elettrolitici . . . L. 4.400

Nei prezzi sopra indicati occorre aggiungere L. 850 per le spese postali.

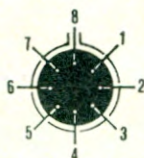


Fig. 11 Connessioni dell'integrato uA.741 visto dal lato dei terminali. Il terminale 8 si trova sempre in corrispondenza della tacca di riferimento.



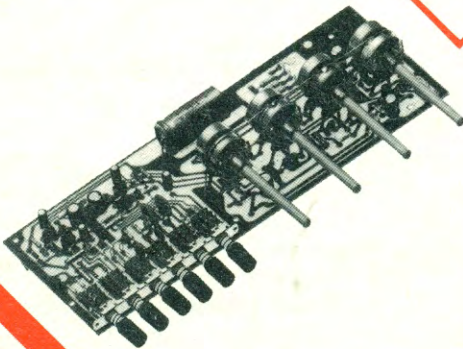
GIANNI VECCHIOTTI

via L. Battistelli, 6/C - 40122 BOLOGNA - tel. 55.07.61 - Spedizioni tel. 27.95.00

Vi presentiamo quelli che sono gli elementi base
per la realizzazione di un tipico impianto HiFi
di media potenza avvalendosi delle nostre unità premontate.

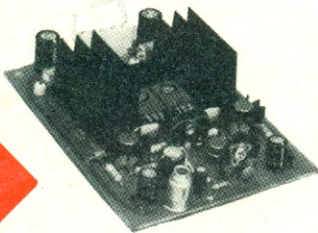
PE 7

Preamplificatore equalizzatore
stereofonico a 3 ingressi
completo di manopole.
L. 18.500



MARK 80

Amplificatore
Hi Fi a circuiti
integrati 30 W
efficaci.
Stadio d'uscita a
simmetria
complementare.
Protezione
contro i
cortocircuiti.
L. 16.200



KIT DI ALIMENTAZIONE

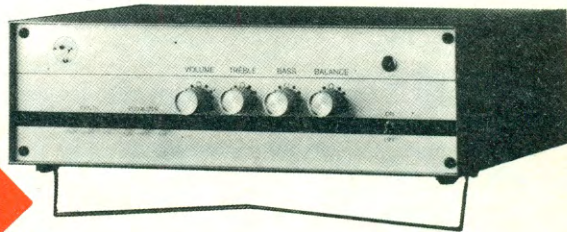
1 Trasformatore di alimentazione,
per stereo di MARK 80 tipo 680.
1 B40-C5000 Ponte 40 Volt 5 A.
4 x 3300 µF 25 V
condensatori di
livellamento.
L. 9.200

5010/11

Contenitore
metallico
completo di
telaio interno.
L. 12.900

PANNELLO

Per 5010/11 forato per PE7
completo di lampadina spia
e micro interruttore.
L. 2.700



ELENCO CONCESSIONARI

ANCONA DE-DO ELECTRONIC
Via Giordano Bruno N. 45
BARI BENTIVOGLIO FILIPPO
Via Carulli N. 60
CATANIA RENZI ANTONIO
Via Papale N. 51
FIRENZE PAOLETTI FERRERO
Via Il Prato N. 40/R
GENOVA ELI
Via Cecchi N. 105/R

MILANO MARCUCCI S.p.A.
Via F.lli Bronzetti N. 37
MODENA ELETTRONICA COMPONENTI
Via S. Martino N. 39
PARMA HOBBY CENTER
Via Torelli N. 1
PADOVA BALLARIN GIULIO
Via Jappelli, 9
PESCARA DE-DO ELECTRONIC
Via Nicola Fabrizi N. 71
ROMA COMMITTIERI & ALLIE'
Via G. Da Castel Bol. N. 37

SAVONA D.S.C. ELETTRONICA S.R.L.
Via Foscolo N. 18/R
TORINO ALLEGRO FRANCESCO
Corso Re Umberto N. 31
TRIESTE RADIO TRIESTE
Viale XX Settembre, 15
VENEZIA MAINARDI BRUNO
Carpo Dei Frari N. 3014
TARANTO RA.TV.EL.
Via Dante N. 241/243
TORTORETTO DE-DO ELECTRONIC
LIDO Via Trieste N. 26



FLIP- -FLOP a tensione di rete **220 VOLT** alternata

Per la sua caratteristica di poter eccitare due lampade o qualsiasi altra apparecchiatura elettronica, funzionante direttamente a rete luce, senza l'impiego di alcun relé, questo progetto potrà trovare ampie applicazioni pratiche, sia in campo dilettantistico che industriale.

Certamente, se questo progetto sarà realizzato con il solo scopo di accendere alternativamente due sole lampade, il suo campo di applicazione risulterà alquanto limitato, in quanto una lampada che si accende mentre l'altra si spegne e viceversa, potrà servire come lampeggiatore ad intermittenza per segnalazioni di emergenza (per esempio nei lavori stradali per segnalare pericoli alla viabilità dovuti ad interruzioni o a lavori in corso) o, specie se si impiegano lampade a luce gialla, potrà servire come semaforo segnalante un incrocio.

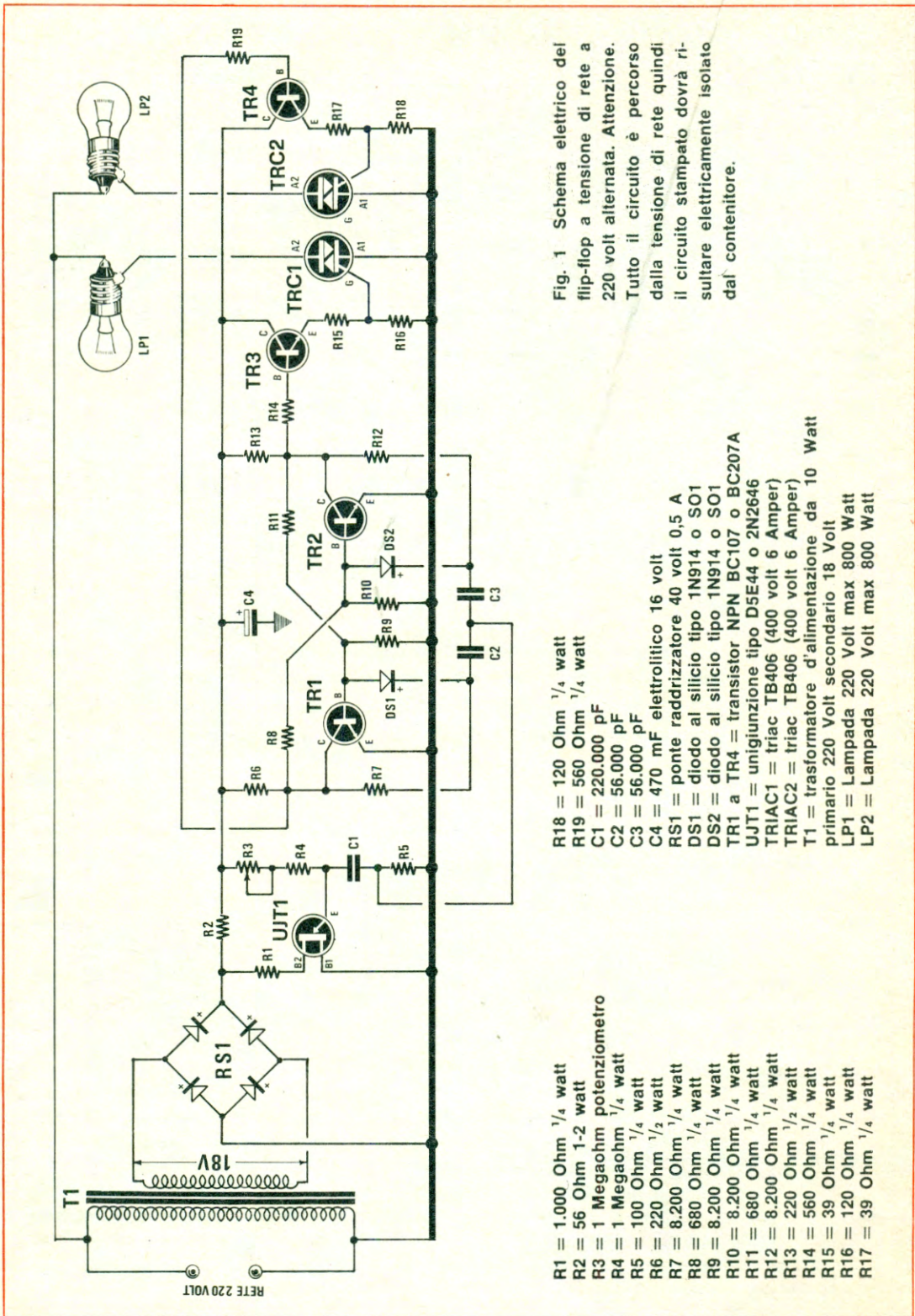
Se però, anziché collegare una sola lampadina per ogni triac, ne utilizzeremo due o più, poste in parallelo (aumentando logicamente la superficie delle alette di raffreddamento dei triac, in modo da utilizzare un carico massimo di 800 watt), potremo trovare svariate altre applicazioni, per esempio in campo pubblicitario, per accendere alternativamente lampade a colori diversi ed ottenere un ricercato gioco di luci che avrebbe successo

anche se utilizzato per l'illuminazione di sale da ballo o altri locali di trattenimento pubblico.

Se poi, anziché le lampade, applicheremo un ferro da stiro o un saldatore, da questo circuito potremo ottenere una regolazione manuale della temperatura. Infatti, agendo sulla frequenza degli impulsi, si potrà ridurre o aumentare il tempo durante il quale la resistenza rimane in tensione. Per questa particolare applicazione si potrà togliere dal circuito un triac, assieme al relativo transistor di eccitazione (ad esempio TRC2 e TR4)

Sempre adottando questa soluzione potremo sostituire la lampadina con un motorino, in modo da ottenere un movimento di rotazione intermittente. Comunque, come sempre, lasciamo ai nostri lettori la possibilità di sbizzarrirsi nella ricerca di altre applicazioni: quando presentiamo uno schema noi suggeriamo alcune delle applicazioni possibili, ma è compito di chi lo realizza adattarlo alle proprie esigenze.

D'altra parte la prerogativa della nostra rivista

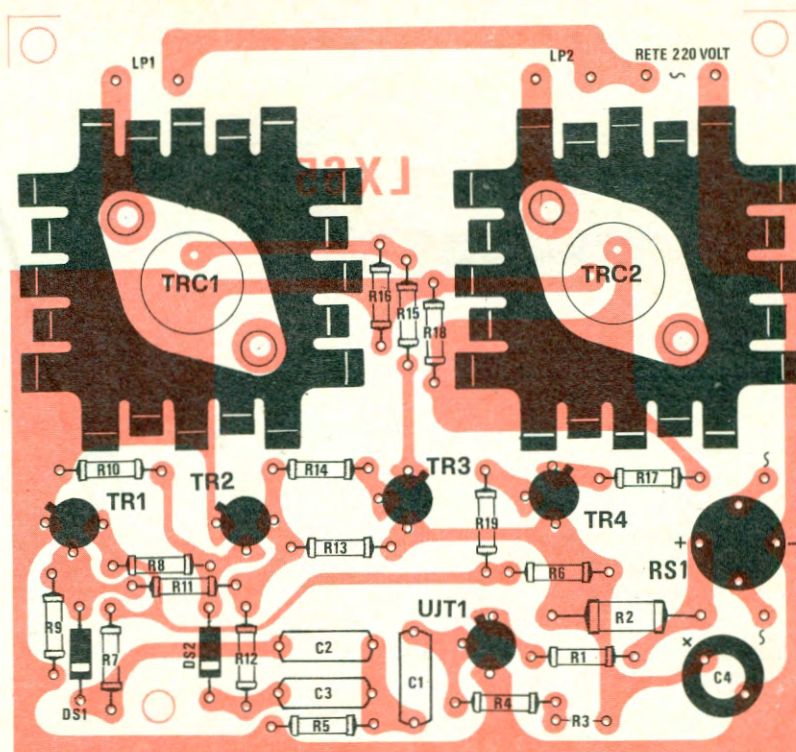


- R1 = 1.000 Ohm 1/4 watt
- R2 = 56 Ohm 1-2 watt
- R3 = 1 Megaohm potenziometro
- R4 = 1 Megaohm 1/4 watt
- R5 = 100 Ohm 1/4 watt
- R6 = 220 Ohm 1/2 watt
- R7 = 8.200 Ohm 1/4 watt
- R8 = 680 Ohm 1/4 watt
- R9 = 8.200 Ohm 1/4 watt
- R10 = 8.200 Ohm 1/4 watt
- R11 = 680 Ohm 1/4 watt
- R12 = 8.200 Ohm 1/4 watt
- R13 = 220 Ohm 1/2 watt
- R14 = 560 Ohm 1/4 watt
- R15 = 39 Ohm 1/4 watt
- R16 = 120 Ohm 1/4 watt
- R17 = 39 Ohm 1/4 watt

- R18 = 120 Ohm 1/4 watt
- R19 = 560 Ohm 1/4 watt
- C1 = 220.000 pF
- C2 = 56.000 pF
- C3 = 56.000 pF
- C4 = 470 mF elettrolitico 16 volt
- RS1 = ponte raddrizzatore 40 volt 0,5 A
- DS1 = diodo al silicio tipo 1N914 o SO1
- DS2 = diodo al silicio tipo 1N914 o SO1
- TR1 a TR4 = transistor NPN BC107 o BC207A
- UJT1 = unijunzione tipo DSE44 o 2N2646
- TRIAC1 = triac TB406 (400 volt 6 Amper)
- TRIAC2 = triac TB406 (400 volt 6 Amper)
- T1 = trasformatore d'alimentazione da 10 Watt primario 220 Volt secondario 18 Volt
- LP1 = Lampada 220 Volt max 800 Watt
- LP2 = Lampada 220 Volt max 800 Watt

Fig. 1 Schema elettrico del flip-flop a tensione di rete a 220 volt alternata. Attenzione. Tutto il circuito è percorso dalla tensione di rete quindi il circuito stampato dovrà risultare elettricamente isolato dal contenitore.

Fig. 2 Schema pratico a grandezza naturale del circuito stampato visto dal lato dei componenti. Il disegno dei vari componenti, è quello riportato in serigrafia sul circuito stampato da noi fornito. La tacca di riferimento dei transistor è disegnata come deve risultare rivolta a transistor inserito.



è proprio quella di presentare schemi che non devono essere assolutamente visti sotto un certo profilo e limitati ad una sola funzione, ma devono essere presi come base per la realizzazione di circuiti con funzioni più complesse, pur partendo da un circuito teoricamente ineccepibile e praticamente funzionante in modo perfetto.

SCHEMA ELETTRICO

Il circuito elettrico del nostro lampeggiatore ad alta tensione è visibile in fig. 1. Da un trasformatore da 10-15 watt, provvisto di un secondario a 18 volt, 0,5 amper, preleveremo la tensione utile ad alimentare tutto il circuito transistorizzato, previo raddrizzamento della tensione alternata RS1.

Il transistor unigiunzione che troviamo, nel circuito, indicato con la sigla UJT1 (un D5E44 oppure 2N2646 o altro di tipo similare) servirà per ottenere gli impulsi utili a pilotare un multivibratore bistabile, composto dai transistor TR1 e TR2.

Agendo sul potenziometro R3 potremo variare la frequenza del lampeggio: con i valori da noi indicati tale variazioni sarà compresa tra un minimo di un impulso ogni due secondi fino ad un

massimo di cinque impulsi al secondo. Variando leggermente i valori di C1 e della resistenza R4 potremo accelerare o ritardare la frequenza e quindi la velocità del lampeggio. Ad ogni impulso generato, sui due collettori di TR1 e TR2 avremo alternativamente una condizione logica 0-1 e viceversa; ciò significa che quando conduce, ad esempio, il transistor TR1, sul suo collettore la tensione scenderà ad un valore prossimo a « zero » volt (condizione logica « 0 »), mentre sul collettore di TR2 avremo una condizione logica opposta, cioè massima tensione positiva (condizione logica « 1 »). Al secondo impulso si invertiranno le due condizioni e avremo perciò tensione sul collettore di TR1 e non sul collettore di TR2.

È abbastanza semplice intuire quindi che, poiché le basi dei due transistor TR3 e TR4 sono collegate, tramite le resistenze R14 e R19, ai due collettori di TR1 e TR2, i transistor TR3 e TR4 si porteranno alternativamente in conduzione. Sulle resistenze poste in serie agli emettitori (R15-R16 e R17-R18) del transistor in conduzione si creerà una differenza di potenziale, rispetto alla massa, che servirà ad eccitare il triac.

Riassumendo: se nel multivibratore si trova in conduzione TR1 (e TR2 è a riposo) sul collettore di TR1 ci sarà tensione nulla, pertanto il transi-

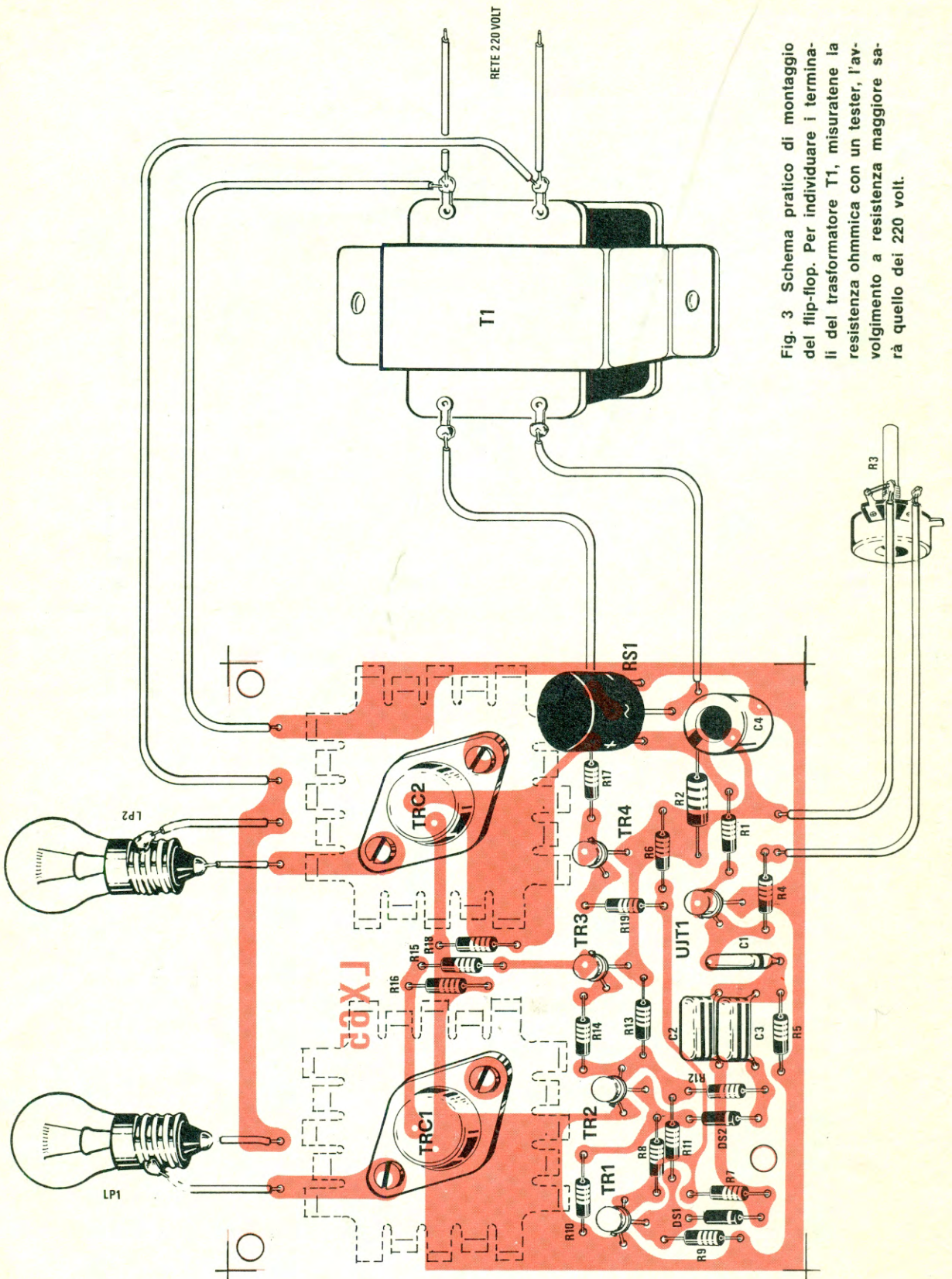


Fig. 3 Schema pratico di montaggio del flip-flop. Per individuare i terminali del trasformatore T1, misurate la resistenza ohmmica con un tester, l'avvolgimento a resistenza maggiore sarà quello dei 220 volt.

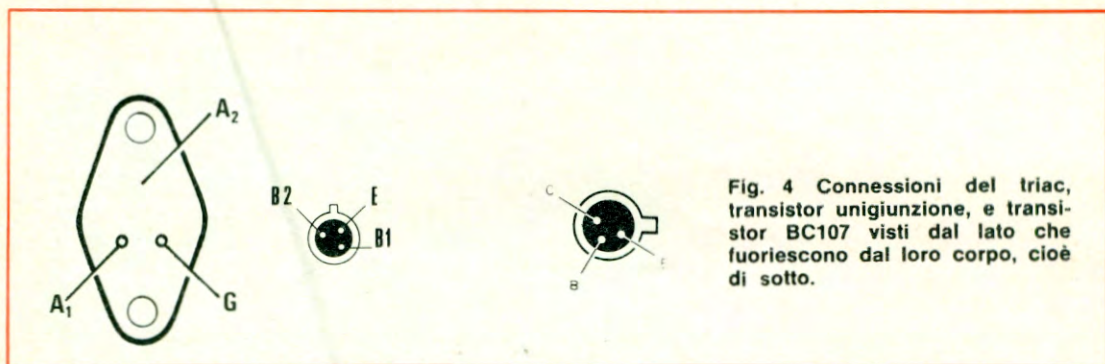


Fig. 4 Connessioni del triac, transistor unigiunzione, e transistor BC107 visti dal lato che fuoriescono dal loro corpo, cioè di sotto.

stor TR4, non ricevendo sulla base tensione positiva, non condurrà e perciò verrà a mancare tensione sul gate del triac TRC2 e la lampada LP2 rimarrà spenta. Sarà invece presente tensione positiva sul collettore del transistor TR2, perciò la base di TR3, risultando polarizzata, porterà in conduzione TR3. Ai capi delle resistenze R15-R16 sarà presente una tensione positiva che ecciterà il gate del triac TRC1, quindi l'accensione della lampadina LP1.

Al secondo impulso generato dell'unigiunzione, si invertiranno le condizioni e sul multivibratore condurrà TR2 mentre si porterà a riposo TR1, quindi si otterrà l'accensione della lampadina LP2 e lo spegnimento della lampadina LP1.

Facciamo presente ai nostri lettori che la massa di tutto il circuito è collegata ad un capo della rete luce a 220 volt, per cui, per evitare scosse elettriche assai spiacevoli, sarà bene che tutto il circuito risulti accuratamente isolato dal contenitore, specialmente se, per quest'ultimo, si sarà scelta una scatola metallica.

Tutti i transistor suggeriti per la realizzazione di questo progetto sono dei comunissimi NPN al silicio del tipo BC107-BC207 o similari.

Il circuito non è critico ma potremo avere qualche piccolo problema se si utilizzeranno, come triac, tipi che richiedano una tensione di eccitazione sul gate superiore alla tensione presente sui partitori degli emettitori. In questo caso sarà sufficiente aumentare i valori di R16 e R18, portandoli da 120 a 150 ohm, e riducendo R15 e R17 a 22 o 18 ohm.

REALIZZAZIONE PRATICA

Sul circuito stampato LX65, visibile in fig. 2 a grandezza naturale, potremo collegare tutti i componenti richiesti come visibile in fig. 3. I due triac, come vedesi in disegno, dovranno essere

provvisi di un'aletta di raffreddamento utile a dissipare il calore generato.

Il trasformatore di alimentazione verrà applicato esternamente al circuito stampato, cercando di tener presente che l'avvolgimento secondario andrà collegato ai due terminali d'entrata del ponte raddrizzatore, e non dimenticando altresì di collegare la tensione di rete sui due terminali indicati nel circuito.

Sul circuito stampato che forniamo già inciso, il lettore troverà le indicazioni di riferimento per la connessione dei transistor, compreso quello unigiunzione. In fig. 2 troveremo comunque la disposizione dei terminali visti da sopra, per cui riteniamo che, con l'aiuto di tale disegno, sarà impossibile incorrere in errori.

Ricordatevi, nel caso fissiate il circuito stampato in un contenitore metallico, di fare attenzione che nessuna sua parte venga a contatto con le viti di fissaggio, in modo da evitare che la scatola sia sottoposta a tensione di rete.

Eseguito l'intero montaggio, potremo applicare sulle uscite dei due triac le lampadine, anche di una diversa potenza, e constatare che il circuito funziona egregiamente ed immediatamente.

PREZZO DEI COMPONENTI

Per la realizzazione di questo progetto i prezzi dei componenti necessari risultano essere i seguenti:

Il circuito stampato in fibra di vetro
realizzato in serigrafia L. 1.300
Tutti i componenti visibili nello schema
pratico di fig. 3 compreso il trasformatore,
circuito stampato, transistor,
triac, potenziometro, condensatori, resi-
stenze (escluso lampade) L. 9.000
A tali prezzi occorre aggiungere le spese postali
che assommano a L. 800 per pagamento anticipato
e a L. 1.000 per spedizione in contrassegno.

Questo circuito, di antifurto per auto, impiegando due integrati digitali, assicurerà al progetto un funzionamento stabile e sicuro. È stato inserito, come stadio ausiliario, un temporizzatore, necessario a disinserire il « clacson », trascorso un minuto dall'innescò dell'antifurto.

UN ANTIFURTO per

Sul numero 22 di « Nuova Elettronica » avevamo presentato ai nostri lettori un circuito di antifurto per auto che, come quasi tutte le realizzazioni che proponiamo mensilmente, ci ha fatto pervenire lettere di plauso e anche... lettere di critica.

Non vogliamo logicamente soffermarci sulle prime, anche se ci sentiamo in dovere di ringraziare i lettori che ci hanno espresso il loro apprezzamento, ma desideriamo invece esaminare le seconde, quelle « critiche » e soprattutto, tra queste, quelle che non sono state dettate da esigenze del tutto personali, bensì giustificate da intendimenti « costruttivi ». Molte di queste lettere criticavano infatti la mancanza, nell'antifurto presentato sulla nostra rivista, di un circuito ausiliario temporizzatore in grado di disaccettare il clacson.

Molti lettori che hanno realizzato il nostro precedente progetto hanno, sì, avuto la soddisfazione di salvare la propria vettura, ma hanno anche avuto la « brutta sorpresa » di vedersi multati per « rumori molesti », solo perché i clacson, intervenuti per salvare le auto (o il mangianastri o l'autoradio in esse installato) hanno ininterrottamente, per ore e ore, continuato a lacerare i timpani degli sventurati che abitavano nei pressi del luogo del mancato furto.

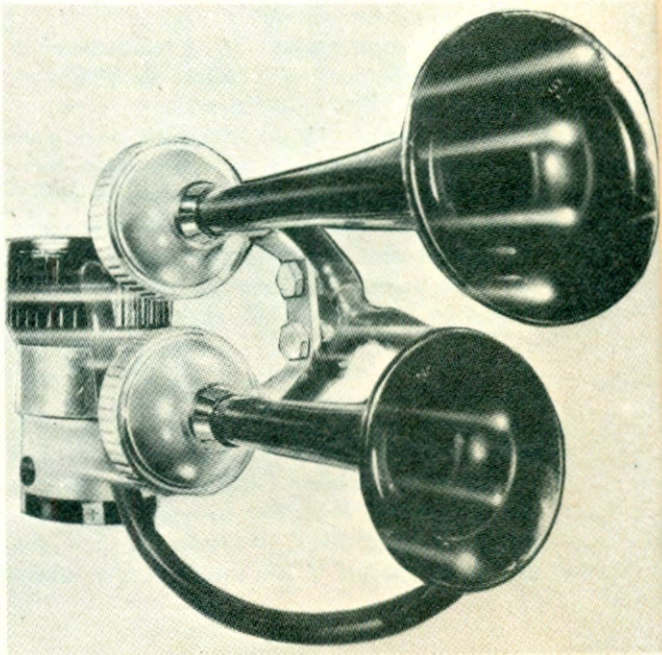
Noi, in vero, non avevamo tenuto conto di questo sgradevole effetto, anche perché, statisticamente, il più delle volte i furti si verificano di preferenza nelle ore notturne sulle vetture in sosta nei pressi dell'abitazione del legittimo proprietario, perciò esso può intervenire tempestivamente e disinnescare l'allarme. Purtroppo l'attività dei lestofanti si accanisce in questi ultimi tempi anche sulle auto parcheggiate in vicinanza di qualche « dancing » o comunque di locali pubblici.

A parte la probabile multa di cui abbiamo

parlato prima, un secondo aspetto poco simpatico era costituito dal fatto che, innescato l'allarme, il clacson avrebbe suonato ininterrottamente mettendo « in crisi » la batteria e privandola perciò della possibilità di erogare una tensione sufficiente ad azionare il motorino di avviamento.

Per questo abbiamo così pensato di proporre un nuovo circuito antifurto, completo di un temporizzatore, che interviene, dopo un certo tempo che noi stessi potremo regolare e che è compreso tra un minimo di circa 30 secondi e un massimo di un minuto, sul clacson facendone cessare l'effetto acustico.

Lo stadio temporizzatore è costituito da C6 - R15 - R16 - R17 - TR2 - TR3 e da un relé a 6 volt e può essere facilmente applicato anche nel circuito dell'antifurto presentato sul n. 22 di Nuova Elettronica realizzandolo a parte su di una piccola basetta.



CIRCUITO ELETTRICO

L'antifurto digitale che vi presentiamo lo si può definire un piccolo e semplice « computer » completo di un generatore di clock, di due memorie utili a pilotare i circuiti di eccitazione dei due relé. Affinché tutti possano comprendere la funzione svolta nel circuito da ogni componente, cercheremo di spiegare in modo semplice e lineare il funzionamento dei vari stadi.

Un antifurto per auto deve garantire al possessore della vettura queste funzioni:

1. Deve essere in grado di eccitare un relé non appena un malintenzionato apra lo sportello per entrare nella sua vettura. L'eccitazione del relé deve causare il bloccaggio del funzionamento elettronico della messa in moto e azionare il segnale d'allarme costituito dal clacson.
2. Naturalmente deve consentire al legittimo proprietario di entrare ed uscire dalla propria vettura senza che questo entri immediatamente in azione.
3. Deve dare la garanzia che, una volta usciti dalla vettura, il circuito si ecciti e sia in grado di proteggere la vettura.
4. Offrire al legittimo proprietario, una volta entrato in vettura, il tempo necessario a disinnescare il sistema di allarme.

Vediamo ora come tutte queste operazioni vengono svolte dal nostro circuito senza possibilità di errore.

Abbandonando la propria vettura, il legittimo proprietario chiuderà, come prima operazione, l'interruttore S8, che costituisce la « chiave » dell'antifurto.

Applicando tensione al circuito, automaticamente il condensatore elettronico C2 invierà un impulso ai due flip-flop, composti dai NOR A-B e C-D e li resetterà in modo che, sull'uscita di questi, si abbia subito una condizione logica « 1 ».

Lentamente, intanto, si caricherà pure, attraverso le resistenze R1 ed R2, il condensatore C1; il tempo richiesto per la carica dipende dalla posizione della regolazione del trimmer R1: ruotando tale trimmer da un estremo all'altro, il tempo varierà da un minimo di 20 secondi ad un massimo di 3 minuti.

Fino a quando il condensatore C1 non sarà carico, sul terminale B1 dell'unigiunzione avremo tensione nulla. Parlando in termini logici potremo affermare che, su questo terminale, sarà presente la condizione « 0 ». Sul terminale B1, come invertitore, risulta collegato il NOR E. Ciò significa che, avendo sulle entrate la condizione « 0 », in uscita vi sarà la condizione « 1 », vale a dire presenza di tensione positiva.

L'uscita del NOR E è collegata al terminale 11 del NOR G, mentre l'altro terminale (terminale 12) è invece collegato all'uscita del secondo flip-flop (C-D) che, come abbiamo visto, si trova in

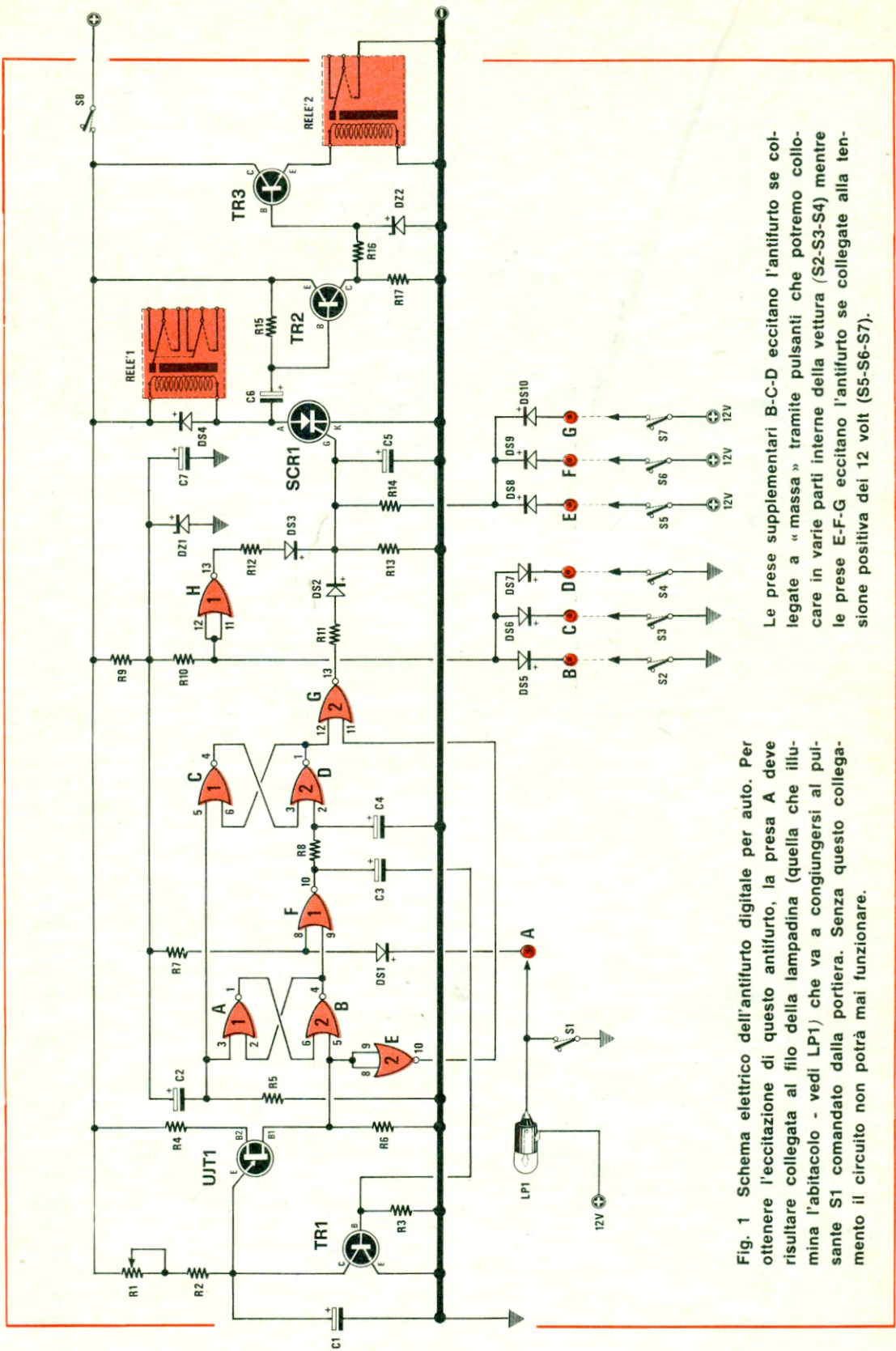


Fig. 1 Schema elettrico dell'antifurto digitale per auto. Per ottenere l'eccitazione di questo antifurto, la presa A deve risultare collegata al filo della lampadina (quella che illumina l'abitacolo - vedi LP1) che va a congiungersi al pulsante S1 comandato dalla portiera. Senza questo collegamento il circuito non potrà mai funzionare.

Le prese supplementari B-C-D eccitano l'antifurto se collegate a « massa » tramite pulsanti che potremo collocare in varie parti interne della vettura (S2-S3-S4) mentre le prese E-F-G eccitano l'antifurto se collegate alla tensione positiva dei 12 volt (S5-S6-S7).

R1 = 470.000 ohm trimmer
 R2 = 22.000 ohm 1/4 di watt
 R3 = 4.700 ohm 1/4 di watt
 R4 = 1.000 ohm 1/4 di watt
 R5 = 120 ohm 1/4 di watt
 R6 = 39 ohm 1/4 di watt
 R7 = 1.000 ohm 1/4 di watt
 R8 = 56 ohm 1/4 di watt
 R9 = 220 ohm 1/4 di watt
 R10 = 1.000 ohm 1/4 di watt
 R11 = 39 ohm 1/4 di watt
 R12 = 39 ohm 1/4 di watt

R13 = 100 ohm 1/4 di watt
 R14 = 330 ohm 1/4 di watt
 R15 = 100.000 ohm 1/4 di watt
 R16 = 560 ohm 1/4 di watt
 R17 = 399 ohm 1/4 di watt
 C1 = 33-47 mF. elettr. 16 volt
 C2 = 4,7-5 mF. elettr. 16 volt
 C3 = 10 mF. elettr. 16 volt
 C4 = 4,7-5 mF. elettr. 16 volt
 C5 = 4,7-5 mF. elettr. 16 volt
 C6 = 470 mF. elettr. 16 volt
 C7 = 100 mF. elettr. 16 volt

DS1 a DS10 = diodi al silicio 1N914
 TR1 = transistor npn BC108
 TR2 = transistor pnp BC177-BC205
 TR3 = transistor npn 2N1711-2N1613
 UJT1 = unigiunzione D5E44-2N2646
 SCR1 = SCR da 100-200 volt 2 amper
 IC1-IC2 = integrati tipo SN7402
 DZ1 = diodo zener da 5,1 volt 1/2 watt
 DZ2 = diodo zener da 6,2 volt 1/2 watt
 Relè 1 = relè da 12 volt 3 scambi
 Relè 2 = relè da 6 volt 1 scambio

condizione logica «1», (era stato resettato in precedenza dal condensatore elettrolitico C2).

Pertanto, sulle due entrate del NOR G abbiamo, per entrambe, la condizione logica «1» per cui, controllando la tavola della verità di un NOR, troveremo che, quando le due entrate sono in condizione «1» oppure una in condizione «1» e l'altra in condizione «0», in uscita avremo sempre condizione «0», cioè mancanza di tensione che, per un'uscita di un integrato equivale a «terminale collegato elettricamente a massa».

TAVOLA DELLA VERITÀ DI UN «NOR»

Entrate		Uscita
1	1	0
1	0	0
0	1	0
0	0	1

Per ottenere, all'uscita di un NOR, una tensione, è necessario che entrambe le entrate risultino in condizione «0».

Non essendoci tensione sull'uscita del NOR G, il gate del diodo SCR non potrà eccitarsi, e quindi il relè n. 1 non verrà attratto.

Appena il condensatore C1 ha completato la sua carica, sul terminale B1 dell'unigiunzione sarà presente una tensione positiva che ecciterà il primo flip-flop A-B (vedi il terminale 5 del NOR B collegato sul terminale B1), quindi in uscita a questo flip-flop, che in partenza disponeva di una condizione logica «1», si avrà un cambiamento di condizione e si passerà alla condizione logica «0».

Pertanto sul terminale «9» del NOR F abbiamo ancora una condizione logica «0». Ovviamente, prima che si presenti questa condizione, è necessario che il proprietario dell'auto sia già uscito. Questo tempo, regolato dal valore di R1, come abbiamo visto può variare da un minimo di 20 secondi ad un massimo di 3 minuti; quando C1 avrà raggiunto la carica, tutto il circuito si troverà in posizione di PRE-ALLARME.

Rientrando nell'auto, il pulsante S1 (quello che comanda l'accensione della lampada all'interno della vettura e che è comandato dalla portiera), porterà il terminale «8», attraverso il diodo DS1, in condizione «0». Poiché anche il terminale «9» si trovava già in condizione «0», in uscita (terminale «10») avremo tensione, o condizione «1».

Automaticamente questa tensione commuterà il

secondo flip-flop costituito dai NOR C e D: in uscita quindi ci ritroveremo ora la condizione «0» e tale condizione la ritroveremo anche sul terminale «12» del NOR G, per cui anche questo secondo flip-flop si porterà in condizione di PRE-ALLARME (in precedenza, in uscita, avevamo la condizione «1» per l'impulso ricevuto dal condensatore elettronico C2).

Contemporaneamente il NOR F, oltre a commutare il secondo flip-flop, attraverso il condensatore C3 invierà un impulso alla base del transistor TR1 che scaricherà il condensatore elettrolitico C1. Quest'ultimo si dovrà allora ricaricare e, per far questo, ha bisogno di un certo tempo che noi potremo prefissare servendoci del trimmer R1.

Tutto il tempo perché si effettuino queste operazioni è dunque a disposizione del proprietario per entrare in vettura e disinnescare l'allarme. Se non toglieremo la tensione di alimentazione al circuito di allarme, il condensatore C1 lentamente comincerà a caricarsi e, a carica raggiunta, sul terminale B1 dell'unigiunzione sarà presente una tensione (condizione logica «1»). Il NOR E collegato come invertitore ci darà in uscita una condizione logica «0» (controllando la tavola della verità, vedremo che quando le due entrate sono in condizione «1», in uscita abbiamo condizione «0») e tale condizione la ritroviamo sul terminale «11» del NOR G.

Sul NOR G, poiché l'entrata «12» si trova già in condizione «0» e poiché ora giunge, sul terminale «11» un'altra condizione «0», avremo in uscita, (vedi tavola della verità) condizione «1», cioè tensione positiva.

Tale tensione, giungendo attraverso la resistenza R11 e il diodo DS2 al gate del SCR, lo porterà in condizione, eccitando così il relé n. 1, quello cioè che toglierà tensione alla bobina AT ed alle puntine dello spinterogeno, ponendoli nella condizione di non poter assolvere regolarmente alla loro funzione e impedire perciò la messa in moto della vettura. Poiché l'SCR si comporta come un semplice interruttore, aperto quando l'SCR non è eccitato e chiuso quando l'SCR è eccitato, essendo applicato sul suo anodo il negativo del condensatore elettrolitico C6 (il positivo è collegato alla base del transistor PNP TR2), porterà in conduzione il transistor TR2. Sul suo collettore, ai capi della resistenza R17, vi sarà una differenza di potenziale (positiva rispetto alla massa) che polarizzerà la base del transistor TR3 (un NPN), portandolo in conduzione e, di conseguenza, mettendolo in condizione di eccitare il relé n. 2 che comanda il clacson.

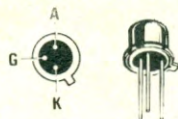


Fig. 2 Connessioni K-G-A del diodo SCR1 impiegato in questo montaggio. Le connessioni dei terminali sono viste da sotto.



Fig. 3 Connessioni del transistor unigiunzione, viste sempre dal lato che fuoriescono dal corpo, cioè di sotto.

Lentamente però il condensatore elettrolitico C6, attraverso la resistenza R15, si caricherà (il tempo medio si aggira su un minuto, che potrà essere dimezzato se si porterà il valore della resistenza a 33.000 ohm). A carica raggiunta (positiva verso la base di TR2) si annullerà la precedente tensione «negativa» presente durante il tempo di carica di C6 e quindi si annullerà la tensione di polarizzazione di base di TR2, perciò il transistor cesserà di condurre.

In tali condizioni verrà a mancare anche la polarizzazione di base del transistor TR3, quindi il relé n. 2 si disecciterà togliendo la tensione al clacson.

Rimarrà invece sempre eccitato il relé n. 1, al fine di mantenere l'impianto di accensione inattivo e sempre in posizione di antifurto, impedendo così alla vettura di ripartire.

Oltre a questo, il circuito di eccitazione antifurto è provvisto di circuiti supplementari d'innescamento, utilissimi ad evitare furti all'interno della vettura, degli accessori di cui è dotata.

Infatti non sempre l'attenzione dei lestofanti è attirata dal furto della vettura, ma a volte è limitata all'appropriazione dei soli accessori, quali possono essere la radio, la ruota di scorta, il contenuto del bagagliaio, ecc.

Le prese B-C-D-E-F-G servono appunto per proteggere maggiormente la vettura e tutto quanto in essa è contenuto.

Se ad esempio applichiamo ad una delle prese, un microswitch o un pulsante che, chiudendosi, colleghi a massa uno di questi terminali, l'antifurto entrerà in azione e farà scattare il clacson.

Se ad esempio collochiamo dietro alla radio o al mangianastri questo pulsante disposto in

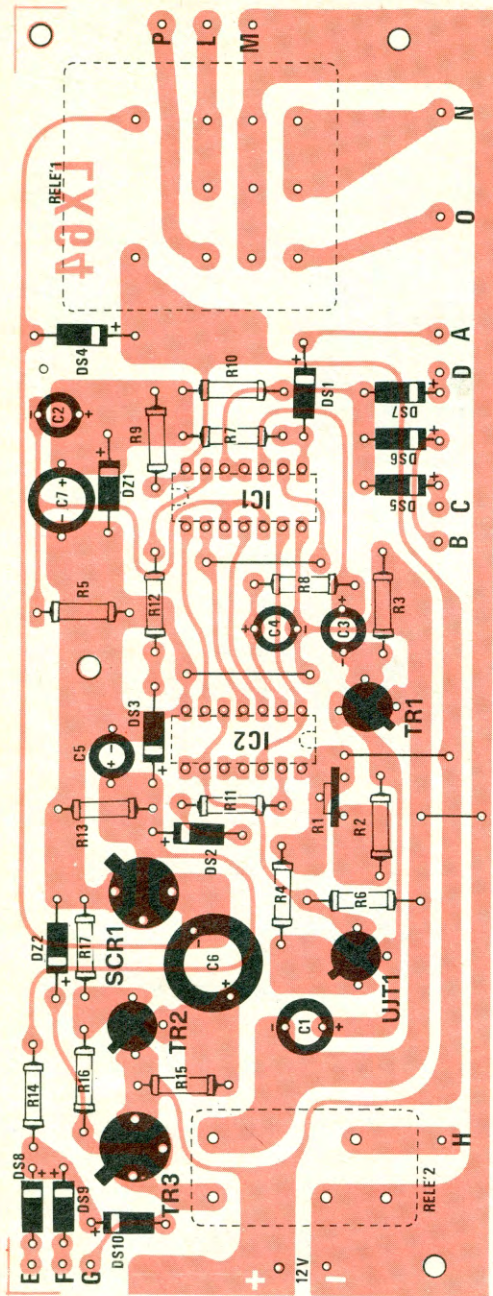


Fig. 4 Circuito stampato a grandezza naturale visto dal lato componenti. Si notino i quattro ponticelli (posti vicino a R2-TR1-IC2-R8) che il lettore dovrà eseguire per permettere la continuità al circuito elettrico.

modo che, sfilando dal cruscotto l'accessorio da proteggere, il pulsante si chiuda mettendo quindi a massa uno dei tre diodi, immediatamente l'entrata « 12 »-« 11 » del NOR H verrà a trovarsi in condizione « 0 », per cui sull'uscita avremo condizione « 1 », cioè tensione positiva che, attraverso R12 e DS3 potrà raggiungere il gate del SCR ed eccitarlo.

Sempre per dotare la vettura di una protezione supplementare, uno di questi microswitch potrà essere applicato a contatto con il pedale della frizione o dell'acceleratore.

Riassumendo, per eccitare l'SCR con una di queste prese occorre che esse siano collegate tramite un pulsante o un microswitch, a massa. Quanto detto vale per le prese B-C-D, mentre le altre prese supplementari E-F-G funzionano invece con polarità opposta e perciò, per eccitare l'SCR, occorre che queste vadano a contatto con il positivo di alimentazione dei 12 volt della batteria.

Potremo così collegare altri pulsanti o adottare un contatto già presente nella vettura e che effettui la funzione di microinterruttore.

Ad esempio, nell'interno del cofano anteriore e in quello posteriore esiste sempre un pulsante che accende la lampada in essi contenuta. Se a questo pulsante che applica la tensione dei 12 volt alla lampadina, colleghiamo una delle tre prese E-F-G, avremo la certezza che, se qualcuno tenterà di aprire il cofano, metterà in funzione l'antifurto.

Se nella vostra vettura questi pulsanti chiuderanno a massa il filo negativo della lampadina, e non i 12 volt positivi, dovremo utilizzare le prese B-C-D.

Sempre a proposito delle prese E-F-G vi diciamo che una di queste può essere collegata al pedale dello stop in modo che, pigiando tale pedale, la macchina si fermerà per non ripartire se non quando si sarà disinnescato l'antifurto.

Anche i fanali possono essere utilizzati come operatori della messa in funzione dell'antifurto: infatti, collegando una di tali prese ai fari della vettura (specie durante la notte) nell'attimo stesso in cui si tenti di accenderli, scatterà l'allarme.

I transistor impiegati in questo montaggio, come è possibile vedere nell'elenco dei componenti, sono tutti facilmente reperibili. Il transistor uni-giunzione da noi impiegato è un D5E44, ma vi possiamo assicurare, per averlo constatato durante le nostre prove di collaudo, che anche un 2N2646 o un qualunque altro tipo similare andranno benissimo.

Per TR1 consigliamo un BC108 o un BC208; in

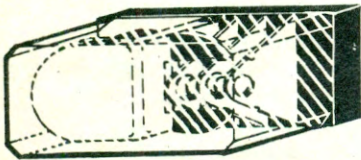
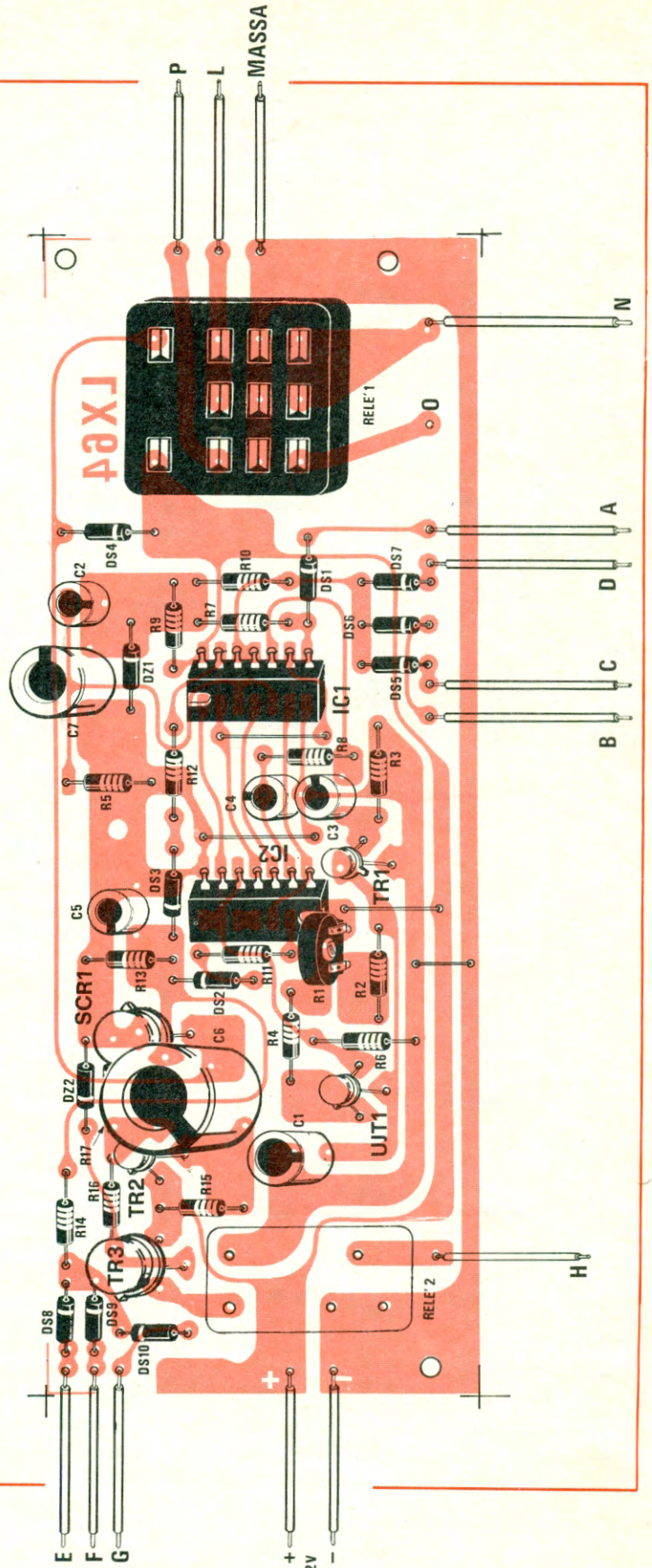


Fig. 5 Schema pratico di montaggio dell'antifurto. Nel disegno troviamo applicato, per il relè 1, il solo zoccolo; per il relè 2, questo essendone sprovvisto, andrà direttamente fissato sul circuito stampato. Le prese di utilizzazione del relè 1, sono indicate con le lettere P-L-N - Massa, (vedi fig. 6); per il relè 2 con la lettera H. Per le altre prese dalla A alla G vedi schema elettrico.



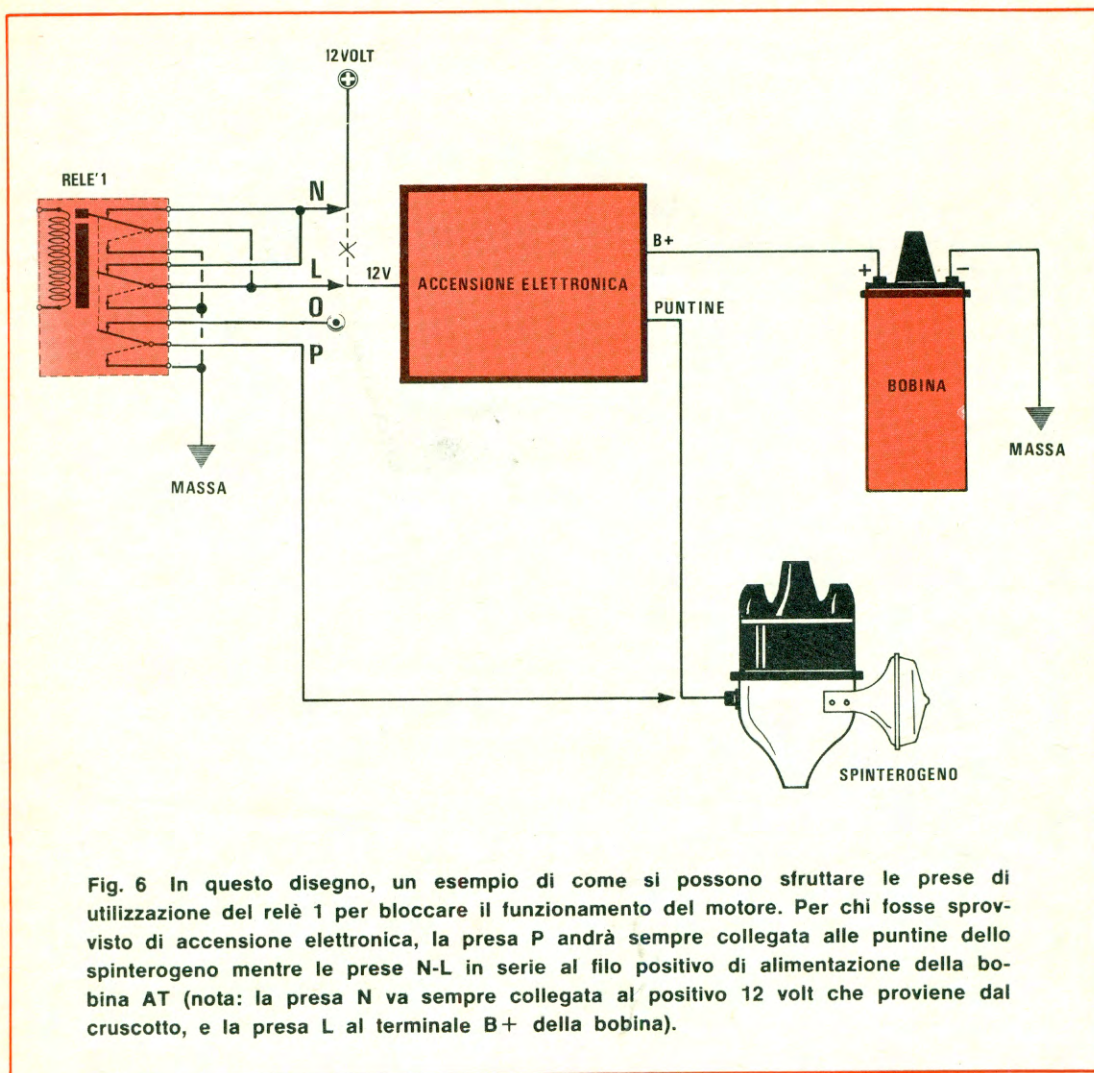


Fig. 6 In questo disegno, un esempio di come si possono sfruttare le prese di utilizzazione del relè 1 per bloccare il funzionamento del motore. Per chi fosse sprovvisto di accensione elettronica, la presa P andrà sempre collegata alle puntine dello spinterogeno mentre le prese N-L in serie al filo positivo di alimentazione della bobina AT (nota: la presa N va sempre collegata al positivo 12 volt che proviene dal cruscotto, e la presa L al terminale B+ della bobina).

linea di massima andrà bene anche un BC107B, cioè sempre un NPN al silicio.

Il transistor TR2 è un transistor PNP al silicio, e nel nostro progetto abbiamo impiegato un BC205 sostituibile comunque con un BC177 o con qualsiasi altro PNP.

Per TR3 occorre invece utilizzare un NPN di media potenza, del tipo 2N1711 oppure 2N1613. Anche qui si potrà utilizzare qualche tipo simile, purché di media potenza, dovendo TR3 svolgere solo la funzione di eccitare il relé n. 2.

Come SCR nel progetto abbiamo impiegato uno di media potenza, in grado di sopportare una corrente massima di 2 amper e una tensione di 200 volt. Noi abbiamo utilizzato un tipo della SGS con sigla U12183: il lettore potrà invece

adottare tipi di altre marche senza preoccupazioni per il perfetto funzionamento del circuito.

Per gli integrati occorre invece utilizzare due SN7402, composti ognuno da 4 NOR a duplice entrata. Nello schema elettrico i numeri che troviamo inseriti nei NOR stanno ad indicare quali sono inclusi nel primo e quali nel secondo integrato, perciò tutti quelli indicati con il n. 1 sono inseriti in un SN7402, quelli indicati con il n. 2 sono inseriti nell'altro integrato SN7402.

I diodi andranno scelti al silicio, del tipo IN014 o similari. Non consigliamo l'uso di diodi al germanio.

Il relé principale (indicato con il n. 1) deve essere idoneo per una tensione di eccitazione a 12 volt e provvisto di contatti adatti a soppor-

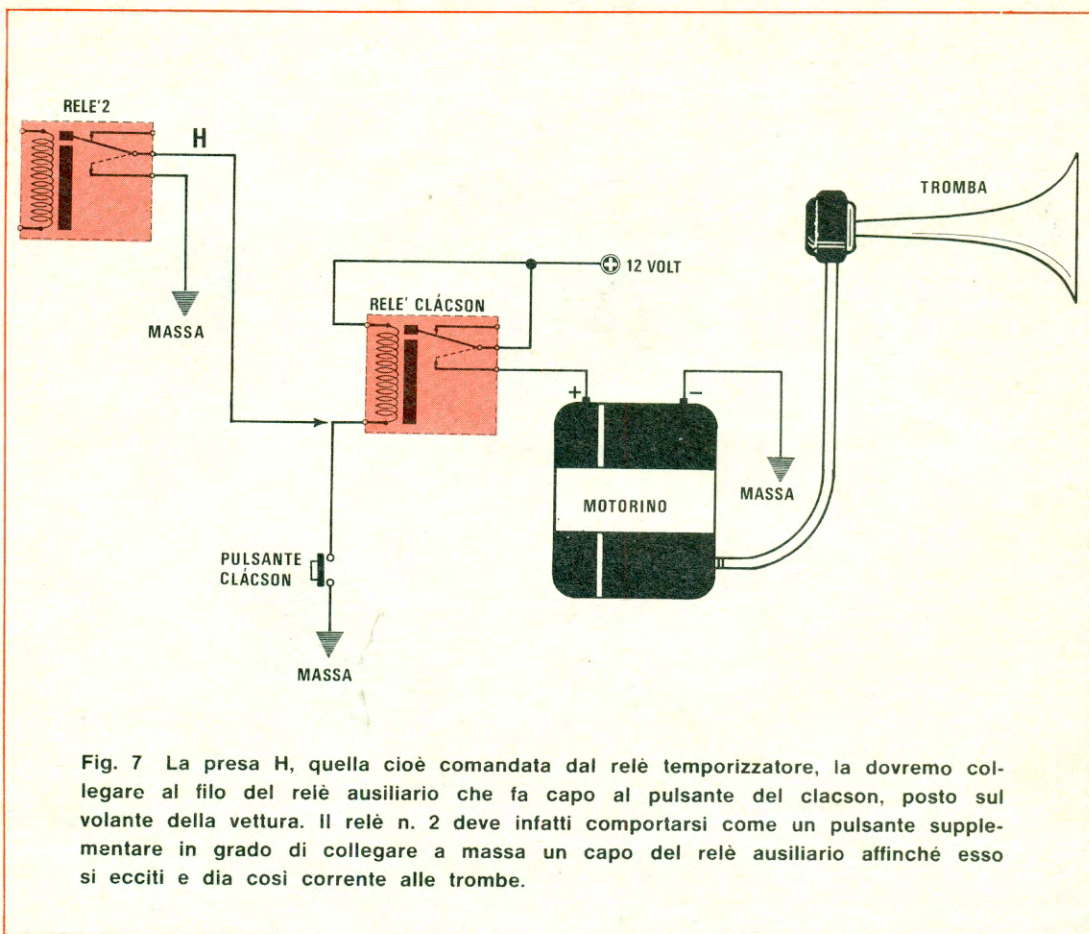


Fig. 7 La presa H, quella cioè comandata dal relè temporizzatore, la dovremo collegare al filo del relè ausiliario che fa capo al pulsante del clacson, posto sul volante della vettura. Il relè n. 2 deve infatti comportarsi come un pulsante supplementare in grado di collegare a massa un capo del relè ausiliario affinché esso si ecciti e dia così corrente alle trombe.

tare almeno 3 amper; il relè n. 2 deve essere invece idoneo per una tensione di 6 volt e con contatti da 1 amper.

REALIZZAZIONE PRATICA

Il circuito stampato necessario a tale realizzazione è visibile, a grandezza naturale, in fig. 4. È siglato LX64 e realizzato in fibra di vetro.

In fig. 5 è possibile vedere la disposizione dei vari componenti. Il montaggio non risulta affatto critico, ma occorrerà fare attenzione alla tacca di riferimento dei transistor, del SCR e degli integrati, e occorrerà rispettare, logicamente, la polarità dei diodi.

Invertendone anche solo uno, il circuito non funzionerà.

Effettuando il montaggio, potremo constatarne il funzionamento e, per fare la prova necessaria, sarà sufficiente applicare, sui terminali « + » e

« — », una batteria o un alimentatore stabilizzato, in grado di erogare almeno 1 amper.

Per facilitarvi questo controllo, vi diciamo subito che, in stato di PRE-ALLARME, tutto il circuito assorbe circa 45 mA; quando i due relè risultano eccitati, l'assorbimento salirà a 200 mA, per scendere a 150 mA quando si disecciterà il relè n. 2, cioè quello relativo al clacson. Il circuito è molto malleabile e non risente affatto delle variazioni di tensione di alimentazione: infatti esso funzionerà, come potrete constatare, anche se l'alimentazione scende a valori di circa 9 volt o salga a 20 volt, tensione questa che comunque non sarà mai raggiunta da una batteria.

Come prima prova potremo cortocircuitare verso massa uno dei tre diodi che fanno capo alle prese B-C-D. Immediatamente i due relè dovranno eccitarsi e, dopo un minuto, dovrà diseccitarsi il relè n. 2.

Per riportare nello stato di riposo tutto il circuito, cioè diseccitare anche il relè n. 1, sarà

necessario togliere tensione al circuito, agendo su S8. Rialimentando nuovamente l'antifurto, potremo ora provare le prese E-F-G, collegandole al positivo dei 12 volt.

Appurato che anche queste esplicano perfettamente la loro funzione, potremo ora provare il circuito principale. A questo scopo toglieremo nuovamente tensione al circuito, (sempre tramite S8), e diseccitolo, ridaremo tensione.

Attenderemo un minuto circa, in modo che il circuito si disponga in stato di PRE-ALLARME (il tempo necessario è determinato dalla posizione nella quale si trova ruotato R1) e collegheremo la presa «A» alla massa (questa funzione viene svolta, quando l'antifurto sarà reso operante sulla vettura, dal pulsante della portiera), in modo da simulare la condizione che si presenta quando si rientra nella vettura, attendendo circa un minuto.

Passato questo tempo si dovranno eccitare entrambi i relés, trascorso un altro minuto, si dovrà diseccitare il relé n. 2.

Se ciò non avviene controlleremo che l'unigiunzione esplichì le sue funzioni, cioè se dopo un minuto sul terminale B1 è presente una tensione positiva.

In caso affermativo il difetto andrà ricercato in uno dei due integrati SN7402 che potrebbero essere difettosi o posti in posizione invertita sul circuito stampato.

Conoscendo il funzionamento di tutto il circuito potremo controllare con un tester se, sulle uscite dei due flip-flop si manifestano le condizioni «1» o «0», cioè se è presente una tensione positiva di circa 4 volt oppure no.

In caso affermativo potremo controllare il diodo DS1 e vedere che non sia invertito.

MONTAGGIO SULLA VETTURA

Tutto il progetto potrà essere racchiuso entro una piccola scatola metallica o in materiale plastico.

I contatti del relé n. 1, come vedesi nello schema di fig. 3, verranno utilizzati per togliere tensione al positivo della bobina AT e contemporaneamente per collocare a massa il terminare della bobina stessa e quello delle puntine dello spinterogeno.

Questo eviterà in maniera assoluta di mettere in moto la macchina, anche se si inserisse un corto spezzone di filo e si collegasse tale capo della bobina al dispositivo della batteria.

I contatti del secondo relé verranno invece collegati al filo del pulsante del clacson. Normalmente questo pulsante non agisce direttamente

sul clacson o sulle trombe, ma viene impiegato per eccitare un relé ausiliario in dotazione alla vettura.

La presa «A», la più importante, verrà invece applicata al filo che alimenta la lampadina dell'abitacolo, controllando bene di inserirla sul filo che si collega a massa allorché si apre la portiera (lampada accesa). Se inavvertitamente la collegheremo al filo dei 12 volt che alimentano la lampadina, aprendo o chiudendo la portiera, la presa «A» non verrà mai cortocircuitata a massa e, in queste condizioni, *l'antifurto non potrà funzionare.*

Le altre prese supplementari B-C-D e E-F-G saranno utilizzate nel modo che riterremo più opportuno, collegandole ai pulsanti del cofano, a dei microinterruttori posti a contatto della radio o del mangianastri, ecc. Per quanto riguarda l'interruttore S8, potremo utilizzare un deviatore a levetta. Se ritenete l'uso di un deviatore poco sicuro, perché facilmente individuabile, potrete utilizzare una presa «jack femmina» applicata sul cruscotto e collegata in modo che, inserendo l'apposito spinotto, si tolga alimentazione al circuito e si alimenti l'antifurto.

Potremo anche utilizzare, per maggiore sicurezza, due interruttori, collegandoli in parallelo e fissandoli all'interno della vettura in due posizioni diverse. Con questa soluzione sarà molto difficile, per chi non ne sia a conoscenza, individuare i due pulsanti e ruotarli nella posizione giusta per escludere l'alimentazione.

L'individuazione dei due pulsanti e la successiva rotazione nella giusta posizione richiederà infatti un tempo tale da non riuscire ad evitare che l'antifurto entri in azione.

Installando questo progetto sulla vostra vettura, potrete tranquillamente lasciarla, anche per ore e ore, o intere notti, nei luoghi più malfamati, sicuri che il vostro antifurto provvederà, da amico fedele, a proteggerla.

COSTO DEL MATERIALE

Per la realizzazione di questo progetto il costo del materiale occorrente risulta essere il seguente:

Il solo circuito stampato LX64	L. 1.400
Tutto il materiale necessario alla realizzazione, cioè circuito stampato, relé, transistor, integrati e relativi zoccoli SCR, diodi ecc.	L. 11.500
Ai prezzi sopra indicati occorrerà aggiungere le spese postali che assommano a	L. 850



AMPLIFICATORI COMPONENTI ELETTRONICI INTEGRATI

VIALE E. MARTINI, 9 20139 MILANO-TEL. 53 92 378

già Ditta FACE

TIPO	S C R	LIRE
1,5 A	100 V	500
1,5 A	200 V	600
3 A	200 V	900
8 A	200 V	1.100
4,5 A	400 V	1.200
6,5 A	400 V	1.400
6,5 A	600 V	1.600
8 A	400 V	1.500
8 A	600 V	1.800
10 A	400 V	1.700
10 A	600 V	2.000
10 A	800 V	2.500
12 A	800 V	3.000
25 A	400 V	4.500
25 A	600 V	6.200
55 A	400 V	8.000
55 A	500 V	9.000
90 A	600 V	28.000
120 A	600 V	45.000
340 A	400 V	50.000
340 A	600 V	70.000

TIPO	UNIGIUNZIONI	LIRE
2N1671		2000
2N2646		700
2N4870		700
2N4871		700

RADDRIZZATORI

TIPO	LIRE
B30 C250	220
B30 C300	240
B30 C400	260
B30 C750	350
B30 C1200	400
B40 C1000	450
B40 C2200	700
B40 C3500	800
B80 C3200	850
B120 C2200	1.000
B200 C1500	550
B400 C1500	650
B100 C2200	1.000
B200 C2200	1.300
B400 C2200	1.500
B600 C2200	1.600
B100 C5000	1.200
B200 C5000	1.200
B100 C6000	1.600
B200 A25	3.000
B100 A40	3.200

TIPO	DIAC	LIRE
Da 400 V		400
Da 500 V		500

ZENER

Da	LIRE
400 mW	200
1 W	280
4 W	550
10 W	900

FET

TIPO	LIRE
SE5246	600
SE5247	600
BF244	600
BF245	600
MPF102	700
2N3819	600
2N3820	1.000

TRIAC

TIPO	LIRE
3 A 400 V	900
4,5 A 400 V	1.200
6,5 A 400 V	1.500
6,5 A 600 V	1.800
8 A 400 V	1.600
8 A 600 V	2.000
10 A 400 V	1.700
10 A 600 V	2.200
15 A 400 V	3.000
15 A 600 V	3.500
25 A 400 V	14.000
25 A 600 V	15.000
40 A 600 V	38.000
100 A 800 V	50.000

DIODI

TIPO	LIRE
BA100	120
BA102	200
BA127	80
BA128	80
BA130	80
BA136	350
BA148	160
BA173	160
BA182	400
BB100	350
BB105	350
BB106	350
BB109	350
BB122	350
BB141	350
BY103	200
BY114	200
BY116	200
BY118	1.300
BY126	280
BY127	220
BY133	220
TV6,5	450
TV11	500
TV18	600
TV20	650
1N4002	150
1N4003	150
1N4004	150
1N4005	180
1N4006	200
1N4007	220

SEMICONDUCTORI

TIPO	LIRE	TIPO	LIRE	TIPO	LIRE	TIPO	LIRE	TIPO	LIRE	TIPO	LIRE
AC116K	300	AD143	600	AL112	650	BC143	300	BC267	220	BD113	1.000
AC117K	300	AD145	700	AL113	650	BC144	350	BC268	220	BD115	700
AC121	200	AD148	600	ASY26	400	BC147	200	BC269	220	BD116	1.000
AC122	200	AD149	600	ASY27	450	BC148	200	BC270	220	BD117	1.000
AC125	200	AD150	600	ASY28	400	BC149	200	BC286	320	BD118	1.000
AC126	200	AD161	370	ASY29	400	BC153	200	BC287	320	BD124	1.500
AC127	200	AD162	370	ASY37	400	BC154	200	BC288	600	BD135	450
AC128	200	AD262	500	ASY46	400	BC157	200	BC297	230	BD136	450
AC128K	280	AD263	550	ASY48	500	BC158	200	BC300	400	BD137	450
AC130	300	AF102	450	ASY75	400	BC159	200	BC301	350	BD138	450
AC132	200	AF105	300	ASY77	500	BC160	350	BC302	400	BD139	500
AC135	200	AF106	270	ASY80	500	BC161	380	BC303	350	BD140	500
AC136	200	AF109	300	ASY81	500	BC167	200	BC304	400	BD142	900
AC137	200	AF114	300	ASZ15	900	BC168	200	BC307	220	BD157	600
AC138	200	AF115	300	ASZ16	900	BC169	200	BC308	220	BD158	600
AC138K	280	AF116	300	ASZ17	900	BC171	200	BC309	220	BD159	600
AC139	200	AF117	300	ASZ18	900	BC172	200	BC315	300	BD162	600
AC141	200	AF118	500	AU106	2.000	BC173	200	BC317	200	BD163	600
AC141K	300	AF121	300	AU107	1.400	BC177	220	BC138	200	BD221	600
AC142	200	AF124	300	AU110	1.600	BC178	220	BC319	220	BD224	600
AC142K	300	AF125	300	AU111	2.000	BC179	230	BC320	220	BD433	800
AC151	200	AF126	300	AU113	1.700	BC181	200	BC321	220	BD434	800
AC153K	300	AF127	300	AUY21	1.500	BC182	200	BC322	220	BDY19	1.000
AC160	220	AF134	200	AUY22	1.500	BC183	200	BC327	220	BDY20	1.000
AC161	220	AF135	200	AUY27	1.200	BC184	200	BC328	230	BDY38	1.500
AC162	220	AF136	200	AUY34	1.200	BC187	250	BC340	350	BF115	300
AC175K	300	AF137	200	AUY37	1.200	BC188	250	BC341	400	BF117	350
AC178K	300	AF139	400	BC107	200	BC201	700	BC360	400	BF118	350
AC179K	300	AF149	300	BC108	200	BC202	700	BC361	400	BF119	350
AC180	250	AF150	300	BC109	200	BC203	700	BC384	300	BF120	350
AC180K	300	AF164	200	BC113	200	BC204	200	BC395	200	BF123	220
AC181	250	AF165	200	BC114	200	BC205	200	BC396	200	BF139	450
AC181K	300	AF166	200	BC115	200	BC206	200	BC429	450	BF152	250
AC183	200	AF169	200	BC116	200	BC207	200	BC430	450	BF153	240
AC184	200	AF170	200	BC117	300	BC208	200	BC441	600	BF154	240
AC185	200	AF171	200	BC118	200	BC209	200	BC461	600	BF155	450
AC187	240	AF172	200	BC119	240	BC210	300	BC595	230	BF156	500
AC187K	300	AF178	450	BC120	300	BC211	300	BCY56	300	BF157	500
AC188	240	AF181	500	BC125	200	BC212	220	BCY58	300	BF158	320
AC188K	300	AF186	600	BC126	300	BC213	220	BCY59	300	BF159	320
AC193	240	AF200	250	BC134	200	BC214	220	BCY71	300	BF160	200
AC193K	300	AF201	250	BC135	200	BC225	200	BCY72	300	BF161	400
AC194	240	AF202	250	BC136	300	BC231	300	BCY77	300	BF162	230
AC194K	300	AF239	500	BC137	300	BC232	300	BCY78	300	BF163	230
AC191	200	AF240	550	BC138	300	BC237	200	BCY79	300	BF164	230
AC192	200	AF251	500	BC139	300	BC238	200	BD106	1.100	BF166	450
AD130	700	AF267	900	BC140	300	BC239	200	BD107	1.000	BF167	320
AD139	600	AF279	900	BC141	300	BC251	220	BD111	1.000	BF169	320
AD142	600	AF280	900	BC142	300	BC258	200	BD112	1.000	BF173	350

ATTENZIONE: l'esposizione continua nella pagina seguente.

SEMICONDUITORI

TIPO	LIRE	TIPO	LIRE	TIPO	LIRE	TIPO	LIRE
BF174	400	BFX40	600	2N526	300	2N3741	550
BF176	220	BFX41	600	2N554	700	2N3771	2.200
BF177	300	BFX84	700	2N696	400	2N3772	2.600
BF178	350	BFX89	1.100	2N697	400	2N3773	4.000
BF179	400	BSX24	250	2N706	250	2N3790	4.500
BF180	500	BSX26	250	2N707	400	2N3792	4.500
BF181	550	BSX51	250	2N708	300	2N3855	220
BF184	300	BU100	1.500	2N709	400	2N3866	1.300
BF185	300	BU102	1800	2N711	450	2N3925	5.100
BF186	300	BU104	2.000	2N914	250	2N4001	450
BF194	220	BU105	4.500	2N918	300	2N4031	500
BF195	220	BU107	2.000	2N929	300	2N4033	500
BF196	220	BU109	2.000	2N930	300	2N4134	420
BF197	230	BUY13	1.500	2N1038	700	2N4231	800
BF198	250	BUY14	1.000	2N1100	5.500	2N4241	700
BF199	250	BUY43	1.000	2N1226	350	2N4348	3.000
BF200	450	OC23	700	2N1304	350	2N4347	3.000
BF207	300	OC30	800	2N1305	400	2N4348	3.000
BF208	350	OC33	800	2N1306	450	2N4404	550
BF222	280	OC44	400	2N1307	450	2N4427	1.300
BF233	250	OC45	400	2N1308	400	2N4428	3.800
BF234	250	OC70	200	2N1338	1.100	2N4429	9.000
BF235	250	OC71	200	2N1565	400	2N4441	1.200
BF236	250	OC72	200	2N1566	450	2N4443	1.500
BF237	250	OC74	230	2N1313	280	2N4444	2.200
BF238	250	OC75	200	2N1711	300	2N4.04	1.200
BF241	250	OC76	200	2N1890	450	2N4912	1.000
BF242	250	OC169	300	2N1893	450	2N4924	1.300
BF254	260	OC170	300	2N1924	450	2N5016	16.000
BF257	400	OC171	300	2N1925	400	2N5131	300
BF258	400	SFT206	350	2N1983	450	2N5132	300
BF259	450	SFT214	900	2N1986	450	2N5177	12.000
BF261	400	SFT239	650	2N1987	450	2N5320	600
BF271	400	SFT241	300	2N2048	450	2N5321	650
BF272	400	SFT266	1.300	2N2160	1.500	2N5322	700
BF302	300	SFT268	1.400	2N2188	450	2N5589	12.000
BF303	300	SFT307	200	2N2218	350	2N5590	12.000
BF304	300	SFT308	200	2N2219	350	2N5656	250
BF305	350	SFT316	220	2N2222	300	2N5703	16.000
BF311	280	SFT320	220	2N2284	380	2N5764	15.000
BF332	250	SFT322	220	2N2904	300	2N5858	250
BF344	300	SFT323	220	2N2905	350	2N6122	650
BF333	250	SFT325	200	2N2906	250	MJ340	640
BF345	300	SFT337	240	2N2907	300	MJE2801	800
BF456	400	SFT352	200	2N2955	1.300	MJE2901	900
BF457	400	SFT353	200	2N3019	500	MJE3055	900
BF458	450	SFT367	300	2N3020	500	TIP3055	1.000
BF459	450	SFT373	250	2N3053	600	40260	1.000
BFY46	500	SFT377	250	2N3054	800	40261	1.000
BFY50	500	2N172	850	2N3055	850	40262	1.000
BFY51	500	2N270	300	2N3061	450	40290	3.000
BFY52	500	2N301	600	2N3232	1.000	PT4544	12.000
BFY56	500	2N371	320	2N3300	600	PT4555	24.000
BFY57	500	2N395	250	2N3375	5.800	PT5649	16.000
BFY64	500	2N396	250	2N3391	220	PT8710	16.000
BFY74	500	2N398	300	2N3442	2.600	PT8720	16.000
BFY90	1.100	2N407	300	2N3502	400	T101C	16.000
BFW10	1.200	2N409	350	2N3702	250	B12/12	8.500
BFW11	1.200	2N411	800	2N3703	250	B25/12	16.000
BFW16	1.100	2N456	800	2N3705	250	B40/12	24.000
BFW30	1.400	2N482	230	2N3713	2.200	1714/1002	2.200
BFX17	1.000	2N483	200	2N3731	2.000		

CIRCUITI INTEGRATI

TIPO	LIRE
CA3018	1.600
CA3045	1.400
CA3065	1.600
CA3048	4.200
CA3052	4.200
CA3055	3.200
LA702	1.200
LA703	700
LA709	700
LA711	1.000
LA723	1.000
LA741	850
LA747	2.000
LA748	900
SN7400	300
SN7400H	500
SN7402	300
SN7402H	500
SN7403	450
SN7404	450
SN7405	450
SN7407	450
SN7408	500
SN7410	300
SN7413	800
SN7420	300
SN7430	300
SN7432	800
SN7415	800
SN7416	800
SN7440	400
SN7441	1.100
SN74141	1.100
SN7442	1.100
SN7443	1.400
SN7444	1.500
SN7447	1.700
SN7448	1.700
SN7451	450
SN7470	650
SN7473	1.100
SN7475	1.100
SN7476	1.000
SN7490	1.000
SN7492	1.100
SN7493	1.200
SN7494	1.200
SN7496	2.000
SN74013	2.000
SN74154	2.000
SN74181	2.500
SN74191	2.000
SN74192	2.000
SN74193	2.000
TBA120	1.100
TBA231	1.600
TBA240	2.000
TBA261	1.600
TBA271	550
TBA400	1.300
TBA550	2.000
TBA641	2.000
TBA780	1.500
TBA790	2.000
TBA800	1.800
TBA810	1.600
TBA820	1.600
TAA121	2.000
TAA300	1.600
TAA310	1.600
TAA320	800
TAA350	1.600
TAA435	1.600
TAA450	2.000
TAA550	800
TAA570	1.600
TAA611	1.000
TAA611B	1.200
TAA611C	1.600
TAA621	1.600
TAA661A	1.600
TAA661B	1.600
TAA700	2.000
TAA775	2.000
TAA861	1.600

CONDENSATORI ELETROLITICI

TIPO	LIRE	TIPO	LIRE	TIPO	LIRE	TIPO	LIRE
1 mF 12 V	70	32 mF 12 V	60	250 mF 12 V	120		
1 mF 25 V	70	32 mF 50 V	80	250 mF 25 V	140		
1 mF 50 V	80	32 mF 300 V	300	300 mF 12 V	120		
2 mF 100 V	100	32+32 mF 330 V	450	400 mF 25 V	150		
2,2 mF 16 V	50	50 mF 12 V	70	470 mF 16 V	120		
2,2 mF 25 V	60	50 mF 25 V	80	500 mF 12 V	130		
4,7 mF 12 V	50	50 mF 50 V	120	500 mF 25 V	170		
4,7 mF 25 V	70	50 mF 300 V	350	500 mF 50 V	250		
4,7 mF 50 V	80	50+50 mF 300 V	550	640 mF 25 V	200		
8 mF 300 V	140	100 mF 12 V	80	1000 mF 16 V	200		
10 mF 12 V	50	100 mF 25 V	100	1000 mF 25 V	230		
10 mF 25 V	60	100 mF 50 V	100	1000 mF 50 V	400		
25 mF 12 V	50	100 mF 300 V	130	1500 mF 25 V	300		
25 mF 25 V	70	100 mF 50 V	520	2000 mF 12 V	250		
		100+100 mF 300 V	800	2000 mF 25 V	350		
		150 mF 16 V	100	2000 mF 50 V	700		
		200 mF 12 V	100	4000 mF 25 V	550		
		200 mF 25 V	140	4000 mF 50 V	800		
		200 mF 50 V	180	5000 mF 50 V	950		
		220 mF 12 V	110				

ATTENZIONE

Al fine di evitare disguidi nell'evasione degli ordini si prega di scrivere in stampatello nome ed indirizzo del committente città e C.A.P., in calce all'ordine.

Non si accettano ordinazioni inferiori a L. 4.000; escluse le spese di spedizione.

Richiedere qualsiasi materiale elettronico, anche se non pubblicato nella presente pubblicazione.

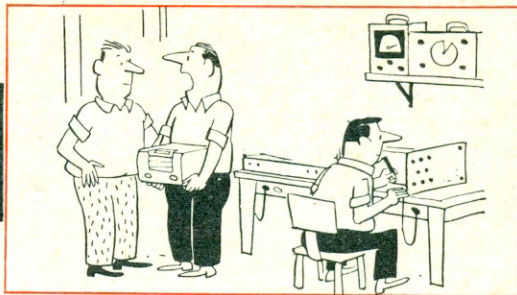
PREZZI SPECIALI PER INDUSTRIE - Forniamo qualsiasi preventivo, dietro versamento anticipato di L. 1.000.

CONDIZIONI DI PAGAMENTO:

a) invio, anticipato a mezzo assegno circolare o vaglia postale dell'importo globale dell'ordine, maggiorato delle spese postali di un minimo di L. 450 per C.S.V. e L. 600/700, per pacchi postali.

b) contrassegno con le spese incluse nell'importo dell'ordine.

INDICATORE



Applicando i due puntali di questo strumento su qualsiasi punto di un circuito elettrico avremo un'indicazione immediata, tramite l'accensione dei vari diodi Led, della esistenza, in quel punto, di una tensione continua e alternata, e della polarità presente; se positiva o negativa, rispetto alla massa.

Il circuito che presentiamo oggi ai lettori era stato progettato inizialmente per essere applicato ad un voltmetro digitale, affinché potesse indicarci visivamente, con l'accensione di uno dei tre diodi Led, se la tensione in esame, era di polarità positiva (rispetto alla massa), negativa, o diversamente alternata o comunque anche di bassa frequenza.

Visto che questo circuito può trovare pratiche applicazioni anche in altre apparecchiature, e che comunque potrebbe avere funzioni di un semplice tester per la verifica sommaria delle tensioni su circuiti transistorizzati, riteniamo utile presentarlo ai lettori, in quanto non solo è in grado di stabilire la polarità incognita rispetto alla massa, ma può venire impiegato anche per rilevare la polarità di come dovrebbe, ad esempio, essere inserito un elettrolitico in un circuito. Infatti se lo applicheremo ai due estremi dell'elettrolitico già inserito nel circuito e lo strumento ci indicherà con l'accensione dei diodi Led che il lato positivo è invertito rispetto alla polarità del condensatore inserito, è ovvio che ne abbiamo sbagliato la polarità e perciò occorrerà rovesciare sul circuito il condensatore.

CIRCUITO ELETTRICO

Come vedesi in fig. 1 per realizzare questo circuito è necessario l'impiego di un integrato lineare uA741, un integrato digitale SN7400, tre diodi Led e tre transistor dei quali uno PNP (TR2) e due NPN (TR1-TR3).

L'integrato uA.741 viene impiegato come amplificatore in CC e come comparatore di tensione. Applicando sul terminale d'ingresso (terminale 2) una tensione, sul terminale d'uscita (terminale 6) noi la troveremo amplificata, ma invertita di polarità. Se cioè la tensione in entrata è negativa, sul terminale d'uscita avremo disponibile una tensione positiva e viceversa. Si sarebbe potuto impiegare, per questo stadio, in sostituzione del uA.741, anche un uA.709 ma quest'ultimo presenta degli svantaggi rispetto all'integrato da noi scelto.

Ad esempio l'integrato uA.709 richiede maggiori componenti esterni, necessari alla compensazione di frequenza, ed inoltre offre un margine di sicurezza inferiore a quello dell'integrato uA.741, in quanto richiede una tensione di alimentazione inferiore ai 9 + 9 volt contro i 15 + 15, quindi anche la tensione da applicare in ingresso è inferiore in quanto non deve mai essere superiore alla tensione differenziata di alimentazione.

Con l'integrato uA.741 possiamo applicare in ingresso tensioni superiori ai 15 volt. Per tensioni più elevate, anche con questo integrato è necessario applicare, in ingresso, un partitore resistivo in modo da limitare a 15 volt la massima tensione al terminale 2. Comunque, poiché la maggior parte dei ricevitori transistorizzati funzionano con tensioni di 4,5-7-9-12 volt, il partitore dovrà essere adottato solo se dovremo misurare tensioni su amplificatori nei quali la tensione può, in molti casi, raggiungere anche livelli di 50 e più volt. Il secondo integrato, un digitale SN7400, composto da quattro nand a duplice entrata, viene impiegato (dei quattro nand se ne usano solo tre) come commutatore automatico per pilotare i diodi Led.

di POLARITÀ CC e AC

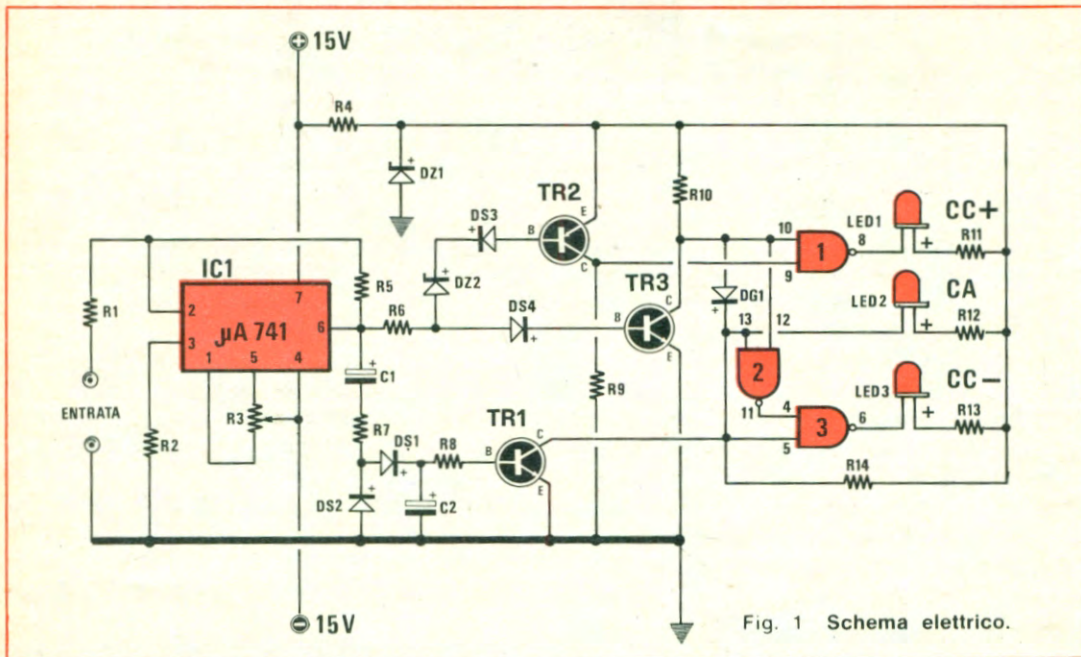


Fig. 1 Schema elettrico.

- R1 = 12.000 Ohm 1/4 watt
- R2 = 12.000 Ohm 1/4 watt
- R3 = 10.000 Ohm trimmer
- R4 = 330 Ohm 1/4 watt
- R5 = 10 Megaohm 1/4 watt
- R6 = 3.900 Ohm 1/4 watt
- R7 = 120 Ohm 1/4 watt
- R8 = 3.900 Ohm 1/4 watt
- R9 = 470 Ohm 1/4 watt
- R10 = 2.700 Ohm 1/4 watt
- R11 = 330 Ohm 1/4 watt
- R12 = 330 Ohm 1/4 watt
- R13 = 330 Ohm 1/4 watt
- R14 = 2.700 Ohm 1/4 watt
- C1 = 1 mF elettrolitico 35-50 Volt
- C2 = 10 mF elettrolitico 35-50 Volt
- DZ1 = Zener 5,1 Volt 400 milliwatt
- DZ2 = Zener 5,1 Volt 400 milliwatt
- DS1 = diodo al silicio tipo IN914
- DS2 = diodo al silicio tipo IN914
- DS3 = diodo al silicio tipo IN914
- DS4 = diodo al silicio tipo IN914
- DG1 = diodo al germanio tipo OA95
- TR1 = transistor NPN tipo BC107
- TR2 = transistor PNP tipo BC177
- TR3 = transistor NPN tipo BC107
- IC1 = amplificatore tipo 1A741
- IC2 = integrato tipo SN7400
- LED1 = diodo led
- LED2 = diodo led
- LED3 = diodo led

Per chi non avesse seguito i nostri numeri precedenti, possiamo accennare che a seconda delle combinazioni presenti sulle due entrate (tensione positiva = condizione logica 1); (tensione nulla o terminale collegato a massa = condizione logica 0); avremo sull'uscita una delle due condizioni logiche «1» o «0» a seconda della combinazione presente in questa tabella della verità:

Entrate		Uscita
A	B	U
0	0	1
1	0	1
0	1	1
1	1	0

Da tale tavola vediamo subito che l'unica combinazione capace di farci avere in uscita un livello

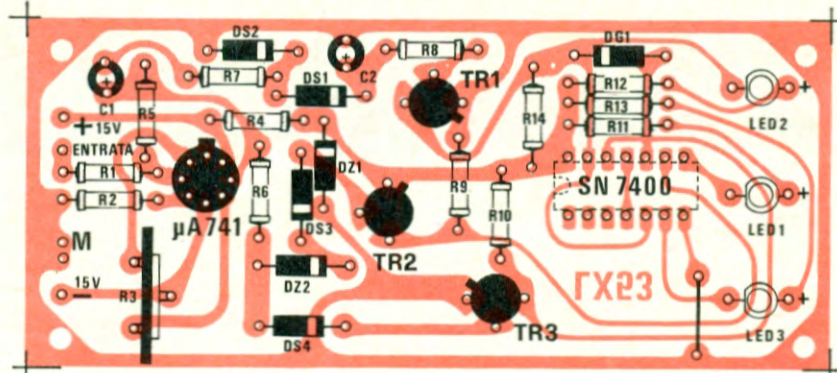


Fig. 2 Schema pratico a grandezza naturale del circuito stampato LX53 visto dal lato dove è riportato serigraficamente il disegno dei componenti. Si noti il ponticello posto vicino a LED3 e l'indicazione + utile per i terminali dei diodi led.

logico 0 (il che equivale a terminale cortocircuitato a massa) la si ottiene solo se i due ingressi risultano in condizione « 1 ». Qualsiasi altra combinazione ci darà in uscita sempre la condizione « 1 » cioè presenza di tensione positiva.

Poiché le uscite di questi nand sono collegati a dei diodi Led, possiamo concludere che gli stessi potranno accendersi solo quando il terminale d'uscita si trova in *condizione 0*. Infatti, solo in questo caso il terminale negativo del Led è collegato a massa, e pertanto, poiché nel diodo circola corrente, questo si accenderà. Quando invece il terminale d'uscita si trova in condizione « 1 » avremo tensione positiva su entrambi i terminali del diodo e quindi questo rimarrà spento.

Se sull'entrata dell'integrato $\mu A.741$ non è applicata alcuna tensione, sull'uscita di questo avremo tensione zero e, di conseguenza, sul collettore del transistor TR2 avremo tensione 0, mentre sul collettore di TR3 sarà presente la massima tensione positiva: avremo quindi in uscita la condizione 1. Essendo i due collettori collegati alle due entrate del primo nand (terminali 10-9) sull'uscita di questo, come possiamo constatare dalla tavola della verità avremo la condizione 1 ($0-1 = 1$), il diodo Led n. 1 rimarrà spento.

Sul terminale 10 di questo primo nand risultano collegate anche le due entrate di un secondo nand (notare che il terminale 13 di questo secondo nand non è collegato direttamente ma attraverso il diodo DS5) quindi trovandosi le due entrate 12 e 13 a livello logico 1 in uscita, (terminale 11) avremo un livello logico 0.

L'uscita di questo nand è collegata al terminale 4 di un terzo nand, quindi su tale terminale avremo la condizione 0, mentre l'altro terminale il 5, si trova in condizione 1 per la tensione fornita dalla resistenza R14.

Poiché su questi due terminali abbiamo la condizione 0 (terminale 4) e la condizione 1 (terminale 5) in uscita come si deduce dalla tavola della verità, avremo condizione logica 1, quindi il LED n. 3 rimarrà spento.

Anche il Led n. 2 che ci indicherà la presenza di una tensione alternata, risulterà spento, in quanto il terminale negativo, è alimentato positivamente dalla tensione che fluisce attraverso la resistenza R14.

Supponiamo ora che sull'entrata dell'integrato $\mu A.741$ venga applicata una TENSIONE NEGATIVA. In queste condizioni sull'uscita del $\mu A.741$ (terminale 6) sarà presente una tensione positiva, che attraversando la resistenza R6 ed il diodo DS5, polarizzerà la base di TR3. Questa tensione non potrà invece raggiungere la base di TR2 per la presenza del diodo DS3 posto in condizione inversa, quindi in grado di far giungere alla base di TR2 solo tensioni con polarità negativa.

Polarizzando positivamente la base di TR3, il transistor si porterà in conduzione, quindi sul collettore avremo una caduta di tensione che da 5 volt circa passerà quasi a 0 volt cioè, parlando in chiave logica, il collettore del transistor passerà dalla condizione 1 in condizione 0.

Sui terminali 12 e 13 del secondo nand avremo: condizione « 0 » sul terminale 12 e condizione « 1 » sul terminale 13 (per la presenza del-

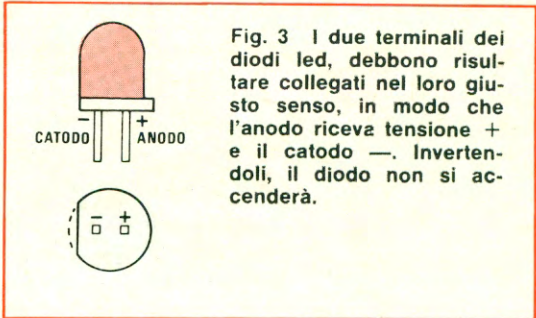
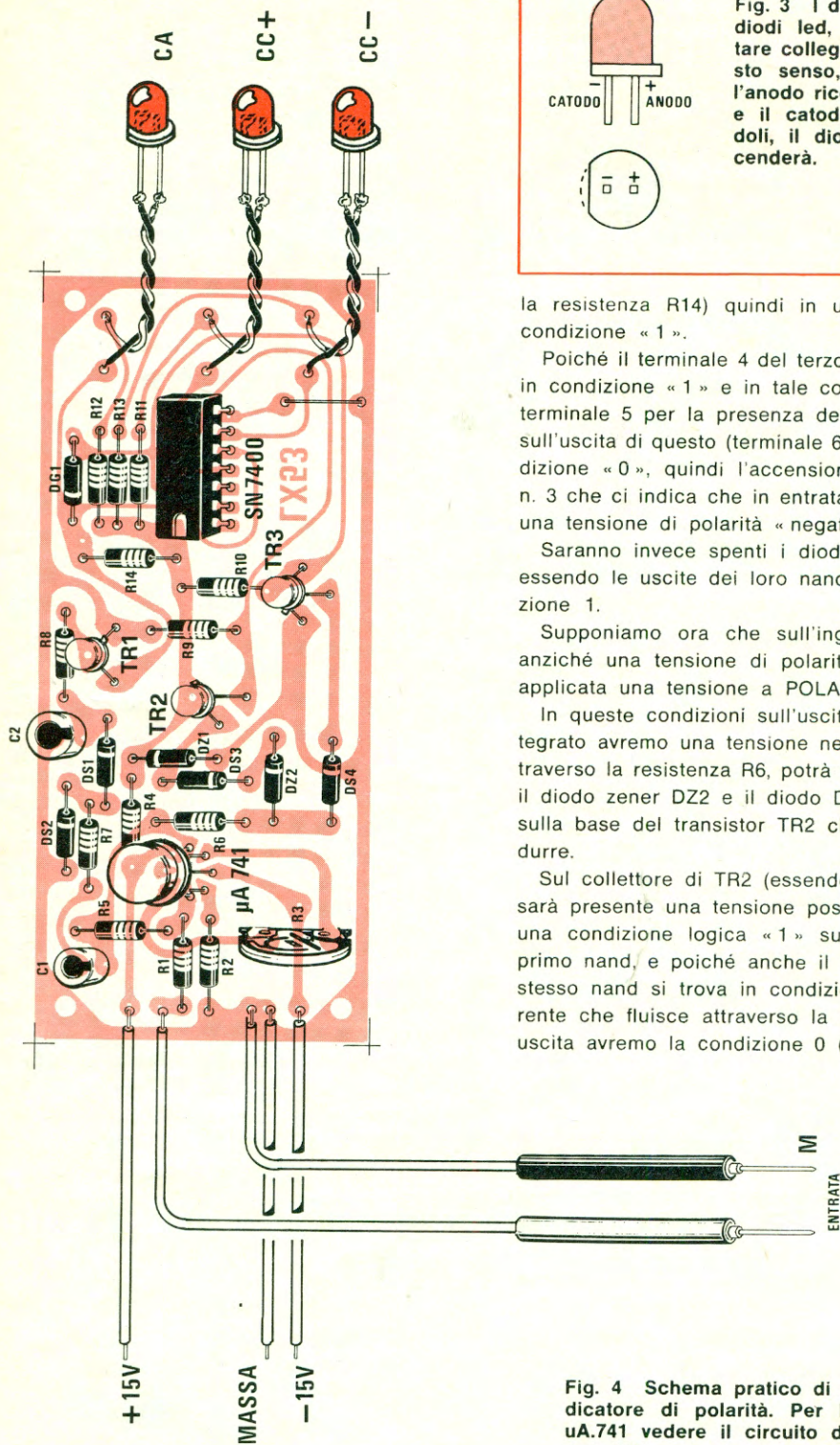


Fig. 3 I due terminali dei diodi led, debbono risultare collegati nel loro giusto senso, in modo che l'anodo riceva tensione + e il catodo -. Invertendoli, il diodo non si accenderà.

la resistenza R14) quindi in uscita avremo una condizione « 1 ».

Poiché il terminale 4 del terzo nand si trova ora in condizione « 1 » e in tale condizione è pure il terminale 5 per la presenza della resistenza R14, sull'uscita di questo (terminale 6) avremo una condizione « 0 », quindi l'accensione del diodo LED n. 3 che ci indica che in entrata è stata applicata una tensione di polarità « negativa ».

Saranno invece spenti i diodi Led n. 1 e n. 2 essendo le uscite dei loro nand rimasti in condizione 1.

Supponiamo ora che sull'ingresso del uA.741 anziché una tensione di polarità negativa, venga applicata una tensione a POLARITÀ POSITIVA.

In queste condizioni sull'uscita dello stesso integrato avremo una tensione negativa; questa, attraverso la resistenza R6, potrà passare attraverso il diodo zener DZ2 e il diodo DS 3 per giungere sulla base del transistor TR2 che inizierà a condurre.

Sul collettore di TR2 (essendo questo un PNP) sarà presente una tensione positiva; avremo cioè una condizione logica « 1 » sul terminale 9 del primo nand, e poiché anche il terminale 10 dello stesso nand si trova in condizione 1 per la corrente che fluisce attraverso la resistenza R10, in uscita avremo la condizione 0 ($1-1=0$) per cui

Fig. 4 Schema pratico di montaggio dell'indicatore di polarità. Per le connessioni al uA.741 vedere il circuito di fig. 2 oppure a pag. 173.

si accenderà il diodo LED n. 1 indicandoci che in entrata è stata applicata una tensione di polarità « positiva ». Saranno invece spenti i diodi LED n. 2 e n. 3 essendo le uscite dei loro nand rimasti in condizione 1.

Inserendo in entrata una TENSIONE ALTERNATA in uscita ci ritroveremo in presenza di una tensione alternata che giungerà contemporaneamente sulle base dei due transistor TR2 e TR3.

Sui collettori dei transistor ci ritroveremo sempre con due condizioni opposte, cioè quando su un terminale del nand n. 1 ci sarà 0, su quello opposto ci sarà 1 e viceversa, quindi non avremo mai in uscita del nand n. 1 né in quella del nand n. 3 una condizione 0 per cui i due Led 1 e 3 rimarranno spenti.

Il segnale alternato attraversando il condensatore elettrolitico C1, potrà invece raggiungere i due diodi DS1-DS2 che lo raddrizzeranno in modo da polarizzare la base del transistor TR1 positivamente. Il transistor si porterà così in conduzione; e sul collettore la tensione positiva dei 5 volt scenderà ad un valore prossimo allo zero, passando cioè dalla *condizione 1* alla *condizione 0*. Poiché il diodo LED n. 2 è applicato direttamente sul suo collettore, potrà accendersi indicandoci che in entrata dell'integrato è stata applicata una tensione « alternata ».

Tutto il circuito per funzionare richiede una tensione differenziata di 15 volt positivi rispetto alla massa, sul terminale 7 dell'integrato uA.741, e 15 volt negativi rispetto alla massa sul terminale 4. Potremo a tal proposito utilizzare l'alimentatore presentato sul n. 22 di Nuova Elettronica siglate EL740, in grado di erogare 13+13 volt oppure qualsiasi altro alimentatore, come quello più semplice presentato nel n. 31 a pag. 91 impiegato per il « visualizzatore numerico per oscilloscopio » escludendo la tensione dei 5 volt, in quanto tale tensione necessaria per alimentare l'integrato SN7400, viene ottenuta riducendo i 15 volt positivi a 5,1 volt tramite la resistenza R4 ed il diodo zener DZ1.

REALIZZAZIONE PRATICA

La realizzazione pratica, se eseguita sul circuito stampato LX53, visibile a grandezza naturale in fig. 2 non presenta alcuna difficoltà. La fig. 4 ci potrà infine aiutare per la disposizione sul circuito stampato dei vari componenti. Il disposi-

tivo non è critico quindi, una volta montati tutti i componenti, rispettando ovviamente la polarità dei vari diodi, dei condensatori elettrolitici dei diodi zener e dei terminali EBC dei transistor, si avrà un funzionamento immediato dopo la opportuna taratura del trimmer R3.

Nell'integrato uA741 il piedino che si trova in corrispondenza della tacca di riferimento è il n. 8; l'integrato digitale SN7400 andrà saldato al circuito ponendo la tacca di riferimento come indicato nel disegno pratico di montaggio. Per i diodi Led, ricordatevi che i due terminali rispettano una polarità, il negativo ad esempio è quello applicato dal lato del corpo che risulta leggermente tagliato. Inserendo tale diodo in senso inverso non si accenderà. Sul circuito stampato sarà ancora necessario, vicino al diodo Led n. 3, eseguire un ponticello con filo di rame per collegare a massa il terminale n. 7 dell'integrato SN7400.

Una volta terminato tutto il circuito potremo applicare la tensione differenziata 15+15; dovremo poi cortocircuitare tra loro i due puntali, e, misurando con un tester la tensione tra il terminale 6 (terminale d'uscita) e la massa, dovremo regolare il trimmer R3, fino a trovare la posizione per la quale la tensione presente risulterà nulla, cioè né positiva né negativa.

Collocate ora i puntali sui terminali + e - di una pila a 4,5 volt o a 9 volt e constaterete che, a seconda della polarità applicata in ingresso si accenderà il Led n. 1 e n. 3, mentre, inserendo una tensione alternata di 5-10 volt sarà il solo diodo Led n. 2 ad accendersi.

Nel caso non otteneste queste condizioni ricontrollate le polarità dei diodi e la perfezione delle saldature. Difficilmente, anche se ciò può capitare, la colpa è da attribuire all'integrato SN7400 comunque, seguendo la spiegazione dello schema elettrico, potremo sempre stabilire con un tester se si presentano le *condizioni* « 1 » o « 0 » sui vari punti del circuito elettrico.

COMPONENTI NECESSARI ALLA REALIZZAZIONE

Il solo circuito stampato LX53 L. 700
Tutti i componenti richiesti, cioè integrato uA741, SN7400, transistor, diodi Led, resistenze, circuito stampato ecc. escluso puntali e alimentatore L. 5.000
Ai prezzi indicati occorre aggiungere L. 850 per spese postali.

Schemi di oscillatori E.C.O. che il lettore potrà sperimentare per ottenere dei segnali di BF e AF.



EMITTER COUPLED-OSCILLATOR

Vi sono delle giornate, durante le quali qualche lettore desidera lasciare da parte i progetti veri e propri per dedicarsi alla sperimentazione di qualche nuovo circuito; spinto non tanto da un particolare interesse, ma per il bisogno di un po' di relax che, oltre a consentire un momento di pausa rispetto a realizzazioni più impegnative, contribuisce ad impraticarlo. Per fare questo c'è logicamente bisogno di uno schema base, con il quale potrà, usando i transistor in suo possesso, tentare di apportare le opportune variazioni e modificare il valore di qualche componente per con-

statare, ad ogni variazione apportata, quali sono i risultati che si ottengono. Un simile esercizio, oltre ad essere molto riposante, contribuisce alla formazione di un notevole bagaglio tecnico, sempre utile per futuri montaggi.

Noi riteniamo che non si imparerà mai perfettamente l'elettronica se non si procede anche in questo modo, cioè realizzando e modificando qualche progetto, per sperimentarne le risposdenze.

Gli oscillatori che presenteremo in questo nostro articolo, non sono assolutamente critici, co-

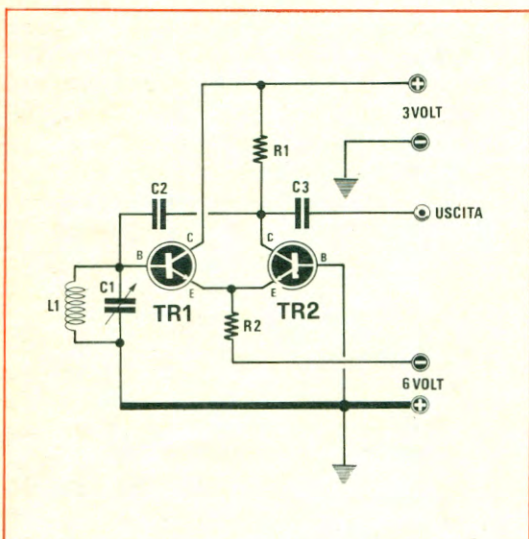


Fig. 1 Teoricamente, per alimentare un oscillatore E.C.O., si dovrebbero impiegare due pile, una da 6 ed una da 3 volt come indicato in questo schema. Tale soluzione risultando poco pratica, viene scartata per impiegare lo schema di fig. 2 che impiega una sola pila.

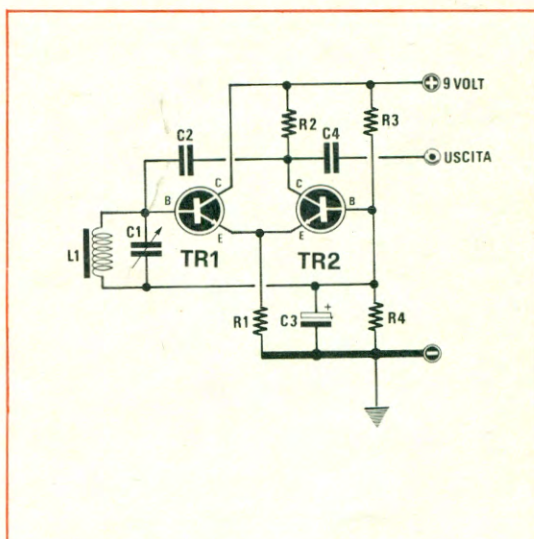


Fig. 2 Modificando lo schema come qui indicato, inserendo cioè un semplice partitore resistivo (vedi R3-R4) e un condensatore di disaccoppiamento C3, noi potremo impiegare per alimentare un oscillatore E.C.O. una sola tensione a 9 volt.

me avrete modo di constatare. Si potranno utilizzare transistor di qualsiasi tipo, NPN al silicio, scegliendoli con una frequenza di taglio mai inferiore alla frequenza di lavoro.

Se realizzerete un oscillatore per la gamma dei 100 MHz, è ovvio che dovrete scegliere un transistor la cui frequenza di taglio non sia mai inferiore a 200 MHz. Se invece realizzerete oscillatori di BF o da 1 MHz, potrete usare qualsiasi transistor di BF, sperimentando eventualmente diversi tipi onde stabilire la differenza di rendimento. Ad esempio si potrebbe montare il circuito provvedendolo di zoccoli per transistor, ed inserire un BC107 poi un BC109, un BSX26, 2N708, ecc.

Si potrà anche modificare la tensione di alimentazione, onde stabilire il valore minimo, sotto il quale l'oscillatore cesserà di funzionare, e il valore massimo oltre il quale il transistor surriscalderebbe tanto da causare l'effetto « valanga », quell'effetto cioè per il quale la corrente di assorbimento aumenterà sempre di più fino a surriscaldare il transistor al punto che esso si bruci.

Il circuito base di un oscillatore a Emitter-Coupled è composto, come vedesi in fig. 1, da una coppia di transistor uguali, dei quali il primo (TR1) viene impiegato come amplificatore con uscita di emittitore (emitter-follower) ed il secondo come amplificatore con base a massa. I due emittitori dei due transistor, come vedesi nello schema, sono collegati tra di loro, e colle-

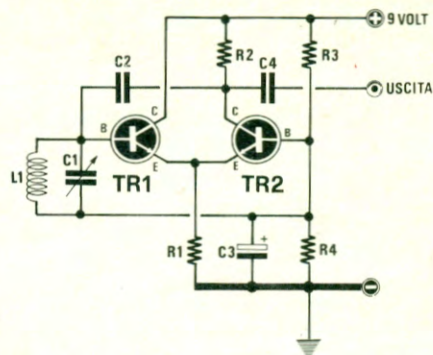
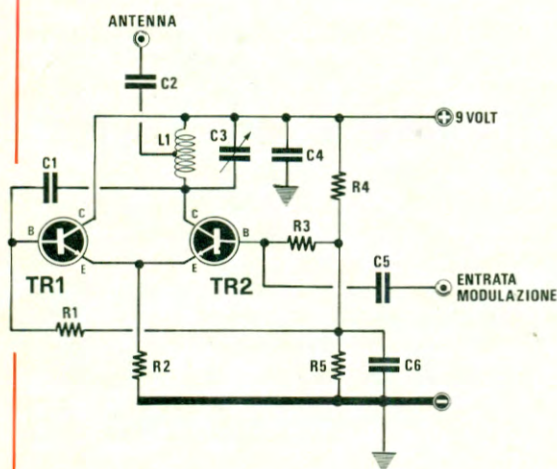


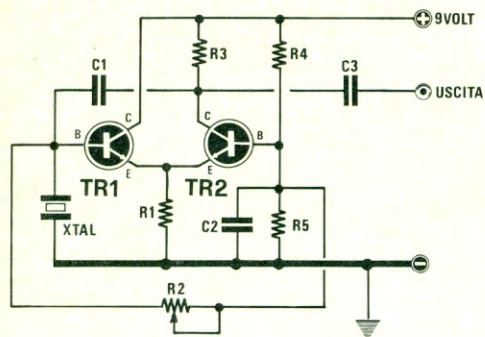
Fig. 3 Oscillatore di AF in grado di oscillare da un minimo di 500 KHz fino ad un massimo di 27-30 MHz. La bobina L1 e il condensatore C1 andranno scelti di valore idoneo alla frequenza voluta.

- R1 = 1.200 Ohm $\frac{1}{2}$ watt
- R2 = 330 Ohm $\frac{1}{2}$ watt
- R3 = 560 Ohm $\frac{1}{2}$ watt
- R4 = 2.200 Ohm $\frac{1}{2}$ watt
- C1 = 500 pF variabile
- C2 = 4.700 pF
- C3 = 5 mF elettr. 15 Volt
- C4 = 560 pF
- L1 = Bobine di sintonia (vedi articolo)
- TR1-TR2 = transistor NPN al silicio (vedi articolo)

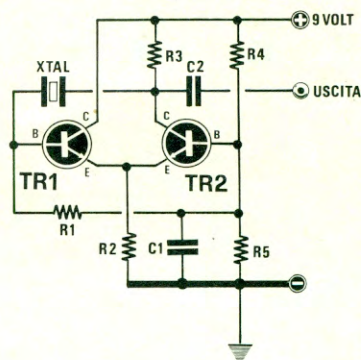


- R1 = 4.700 Ohm $\frac{1}{2}$ watt
- R2 = 1.200 Ohm $\frac{1}{2}$ watt
- R3 = 4.700 Ohm $\frac{1}{2}$ watt
- R4 = 560 Ohm $\frac{1}{2}$ watt
- R5 = 2.200 Ohm $\frac{1}{2}$ watt
- C1 = 10 pF ceramico
- C2 = 2 pF ceramico
- C3 = 6-30 pF compensatore
- C4 = 1.000 pF ceramico
- C5 = 100.000 pF
- C6 = 100.000 pF
- L1 = Bobine di sintonia (vedi articolo)
- TR1-TR2 = transistor NPN al silicio per VHF (vedi articolo)

Fig. 4 Se si desidera realizzare degli oscillatori in VHF, consigliamo di impiegare questo schema in quanto più idoneo. La bobina L1 in questi casi dovrà essere fissata vicinissima al condensatore C3, mentre la presa per l'antenna o gli stadi successivi (vedi C2) andrà effettuata ad 1-2 spire dal lato + dei 9 volt.



R1 = 1.200 Ohm 1/2 watt
R2 = 10.000 Ohm trimmer
R3 = 330 Ohm 1/2 watt
R4 = 560 Ohm 1/2 watt
R5 = 2.200 Ohm 1/2 watt
C1 = 10.000 pF
C2 = 470.000 pF
C3 = 1.000 pF
XTAL = quarzo da 100.000 Hz
TR1-TR2 = transistor NPN al silicio (vedi articolo)



R1 = 4.700 Ohm 1/2 watt
R2 = 1.200 Ohm 1/2 watt
R3 = 330 Ohm 1/2 watt
R4 = 560 Ohm 1/2 watt
R5 = 2.200 Ohm 1/2 watt
C1 = 470.000 pF
C2 = 1.000 pF
XTAL = quarzo da 100.000 Hz
TR1-TR2 = transistor NPN al silicio (vedi articolo)

Fig. 5 Due circuiti che potremo impiegare se desideriamo realizzare un oscillatore a quarzo per frequenze comprese tra i 100.000 Hz fino ad un massimo di 7-9 MHz. Il condensatore di uscita (C3 per il primo schema e C2 per il secondo) andranno scelti in funzione alla frequenza. Si consiglia un massimo di 1.000 pF. ed un minimo di 100 pF.

gati tramite una resistenza al negativo dell'alimentazione a 6 volt.

Dal collettore del secondo transistor verrà prelevato il segnale di utilizzazione e quello di reazione, che tramite un condensatore, farà capo alla base del primo transistor.

Questo circuito richiederebbe, per il suo funzionamento, una tensione positiva di 3 volt rispetto alla massa, per alimentare i due collettori, e una negativa, sempre rispetto alla massa, di 9 volt per alimentare i due emettitori. Per non impiegare un alimentatore differenziato, si consiglia di impiegare una tensione unica di 9 volt e, con un partitore resistivo, ricavare le due tensioni di alimentazione richiesta. Lo schema modificato è visibile in fig. 2. La base di TR2 dovrà essere bypassata con un condensatore elettrolitico da 10 a 30 mF e il lato freddo della bobina L1 non dovrà più essere collegato a massa, bensì direttamente sulla base di TR2.

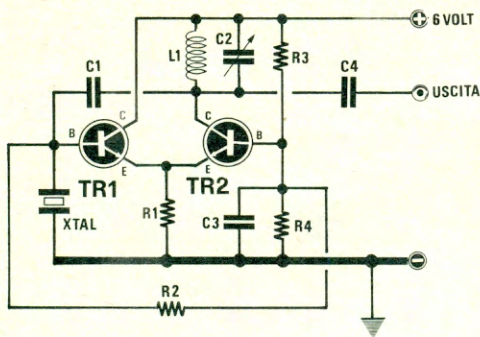
OSCILLATORE DI AF

In fig. 3 vi presentiamo un primo circuito di oscillatore di AF in grado di oscillare su fre-

quenze comprese tra i 500 KHz e i 27 MHz. La gamma per la quale desideriamo lavori tale oscillatore è subordinata unicamente al valore della bobina L1 e del condensatore variabile C1. Se inseriamo una bobina con poche spire, ed utilizziamo un condensatore variabile, con capacità inferiore ai 100 pF, l'oscillatore funzionerà sulle gamme delle onde corte e cortissime; se la bobina ha un rilevante numero di spire ed un condensatore variabile da 500 pF, tale oscillatore lavorerà sulle gamme delle onde medie e lunghe. Ovviamente i transistor da impiegare per questo circuito andranno scelti in funzione alla frequenza di lavoro, per cui, se desideriamo lavorare sulle gamme dei 20-30 MHz dovremo scegliere transistor con una frequenza di taglio superiore ai 50 MHz. Per frequenze più basse si potranno montare anche dei transistor di BF, come i BC108.

OSCILLATORE PER RADIOMICRO IN FM.

Volendo realizzare un oscillatore per la gamma FM (88-108 MHz) al fine di costruire un radiomicrofono a modulazione di frequenza, consigliamo invece di sperimentare il circuito visibile in fig. 4.



- R1 = 1.200 Ohm 1/2 watt
- R2 = 4.700 Ohm 1/2 watt
- R3 = 560 Ohm 1/2 watt
- R4 = 2.200 Ohm 1/2 watt
- C1 = 10-18 pF ceramico
- C2 = 10-40 pF compensatore
- C3 = 100.000 pF
- C4 = 27 pF ceramico
- TR1-TR2 = due transistor NPN al silicio per AF (vedi articolo)
- XTAL = quarzo 27 MHz Overtone
- L1 = 12 spire su diametro 6 mm. filo smaltato da 0,3 mm.

Fig. 6 Per quarzi « overtone », cioè tagliati per oscillare alla 3^a o 5^a armonica risulta necessario includere sul circuito una bobina ed un condensatore variabile. Tale circuito lo dovremo sintonizzare sulla frequenza del quarzo, diversamente esso non oscillerà.

Come transistor dovremo scegliere degli npn per AF, con una frequenza di taglio superiore ai 200 MHz, ad esempio dei BF.324-BF.334-BF.264-BF.559-BF.516-BFX44-BFX48-BFX59. La bobina L1 sarà realizzata avvolgendo 5 spire su diametro di 5 mm., utilizzando filo di rame da 0,8, tenendo le spire leggermente spaziate.

Per realizzare questo circuito sarà necessario effettuare collegamenti corti, in particolar modo per quanto concerne la bobina L1-C2.

Il segnale di BF verrà applicato alla base di TR2, prelevandolo da un piccolo preamplificatore composto da uno o due transistor.

OSCILLATORE A QUARZO

In fig. 5 e 6 presentiamo due oscillatori con uscita APERIODICA, che potremo utilizzare per quarzi che oscillano sulla frequenza fondamentale.

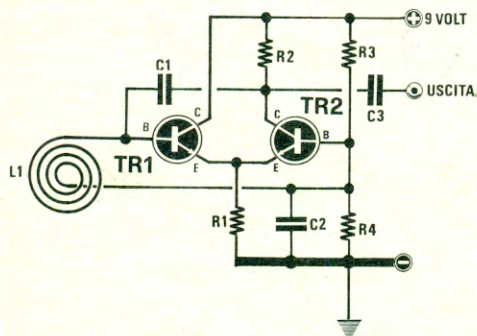
Questi due tipi di oscillatori potranno essere realizzati se si hanno a disposizione quarzi da

100.000 Hz fino a 7 MHz. Nel circuito di fig. 5 il trimmer R2 andrà ruotato fino a trovare la posizione per la quale il quarzo oscillerà. Nella eventualità che con lo schema di fig. 5 un quarzo avesse difficoltà ad oscillare, si potrà tentare realizzando lo schema di fig. 6.

OSCILLATORI PER QUARZI OVERTONE

Per quarzi overtone, cioè quarzi tagliati per oscillare sulla 3^a o 5^a armonica, (ad esempio i quarzi della gamma 27 e dei 72 MHz) è consigliabile lo schema di fig. 7. Come si noterà, a differenza dei precedenti, sul collettore di TR2 è collegato un circuito risonante, calcolato in modo da accordarsi sulla frequenza del quarzo.

Il numero delle spire di L1 andrà scelto sperimentalmente in modo da evitare di accordarlo sulla frequenza fondamentale; se ad esempio abbiamo un quarzo sui 27 MHz in 3^a armonica questo può oscillare sia sui 27 MHz come sui 9 MHz



- R1 = 1.200 Ohm 1/2 watt
- R2 = 330 Ohm 1/2 watt
- R3 = 560 Ohm 1/2 watt
- R4 = 2.200 Ohm 1/2 watt
- C1 = 10.000 pF poliestere
- C2 = 100.000 pF
- C3 = 10.000 pF
- TR1-TR2 = 2 transistor NPN al silicio (vedi articolo)
- L1 = vedi articolo

Fig. 7 Circuito di oscillatore sensibile agli effetti induttivi o capacitivi. Avvicinando un corpo o metallo in prossimità della bobina L1 si otterrà una sensibile variazione della frequenza generata.

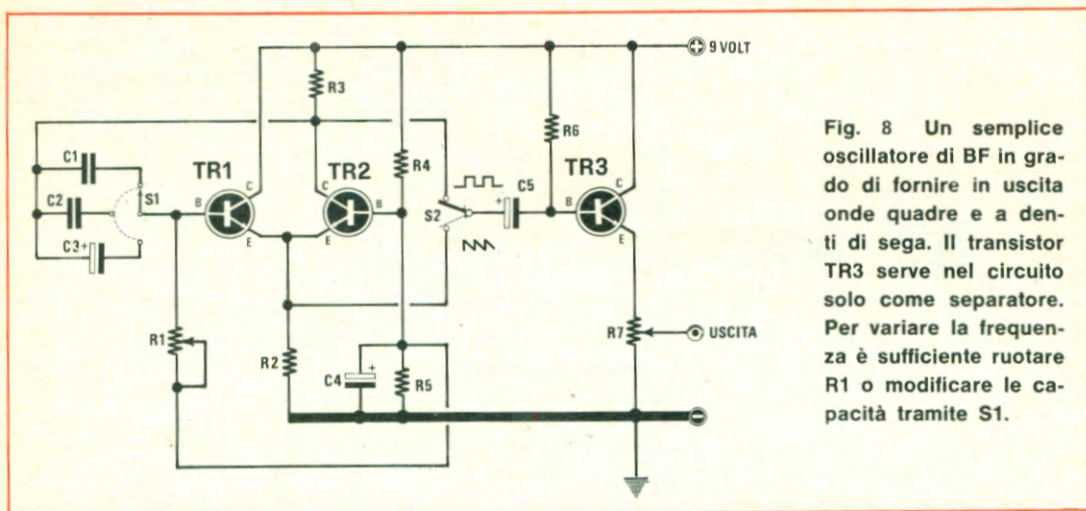


Fig. 8 Un semplice oscillatore di BF in grado di fornire in uscita onde quadre e a denti di sega. Il transistor TR3 serve nel circuito solo come separatore. Per variare la frequenza è sufficiente ruotare R1 o modificare le capacità tramite S1.

R1 = 4.700 Ohm trimmer
 R2 = 1.200 Ohm 1/2 watt
 R3 = 330 Ohm 1/2 watt
 R4 = 560 Ohm 1/2 watt
 R5 = 2.200 Ohm 1/2 watt
 R6 = 33.000 Ohm 1/2 watt
 R7 = 1.000 Ohm trimmer
 C1 = 47.000 pF

C2 = 470.000 pF
 C3 = 5 mF elettrolitico 15 Volt
 C4 = 25 mF elettrolitico 15 Volt
 C5 = 10 mF elettrolitico 15 Volt
 TR1-TR2-TR3 = 3 transistor NPN al silicio di BF (vedi articolo)
 S1 = deviatore 1 via 3 posizioni
 S2 = deviatore 1 via 2 posizioni

($27 : 3 = 9$), perciò se utilizzeremo una bobina con 12 spire avvolte su un diametro di 6 mm., potremo ottenere l'oscillazione del quarzo, sulla frequenza fondamentale oppure sulla 3^a armonica modificando solo la capacità del condensatore C2, con 150-250 PF potremo far oscillare il quarzo sui 9 MHz con 20-60 PF sulla 3^a armonica cioè sui 27 MHz.

Facciamo presente che il quarzo oscillerà solo quando il circuito di sintonia L1-C2 si trova sintonizzato sulla frequenza fondamentale o di armonica per il quale è stato costruito, quindi si dovrà lentamente ruotare C2 fino a trovare questa posizione di accordo, diversamente il quarzo non oscillerà e quindi non avremo, in uscita, alcun segnale di AF.

OSCILLATORE DI PROSSIMITÀ

Se vi interessa sperimentare un circuito adatto a realizzare un cercametalli o un rivelatore di prossimità, vi consigliamo lo schema di fig. 8. La bobina L1 verrà realizzata avvolgendo, su diametri compresi tra 15 e 40 cm., un certo numero di spire (dalle 5 alle 40 spire).

Se dovremo realizzare un cercametalli, cercheremo di far oscillare l'oscillatore su frequenze comprese tra 1 e 5 MHz, mentre per i rivelatori

di prossimità potremo anche scegliere frequenze superiori, comprese tra 8 e 20 MHz. Avvicinandosi alla bobina, l'oscillatore varierà notevolmente la sua frequenza quindi, completando il circuito con un altro oscillatore per ottenere un battimento, si potrà realizzare un apparato che segnali il passaggio di una persona in prossimità della sonda.

OSCILLATORE A ONDE QUADRE E A DENTE DI SEGA

Sempre utilizzando questo circuito è possibile anche realizzare degli ottimi oscillatori a resistenza/capacità, come quello visibile in fig. 9. Con tre soli condensatori ed un potenziometro è possibile ottenere un circuito in grado di generare segnali ad onda quadra o a dente di sega, da un minimo di 12-15 Hz fino ad un massimo di 30-50.000 Hz.

Il terzo transistor impiegato nel circuito funziona come separatore con uscita ad « emitter-follower ». Collegando l'entrata di TR3 sul collettore di TR2 otterremo in uscita onde quadre; collegandola invece sugli emittitori di TR1-TR2, il segnale di uscita risulterà a dente di sega.

Il segnale in uscita potrà raggiungere un'ampiezza massima di 1,2-1,5 volt.

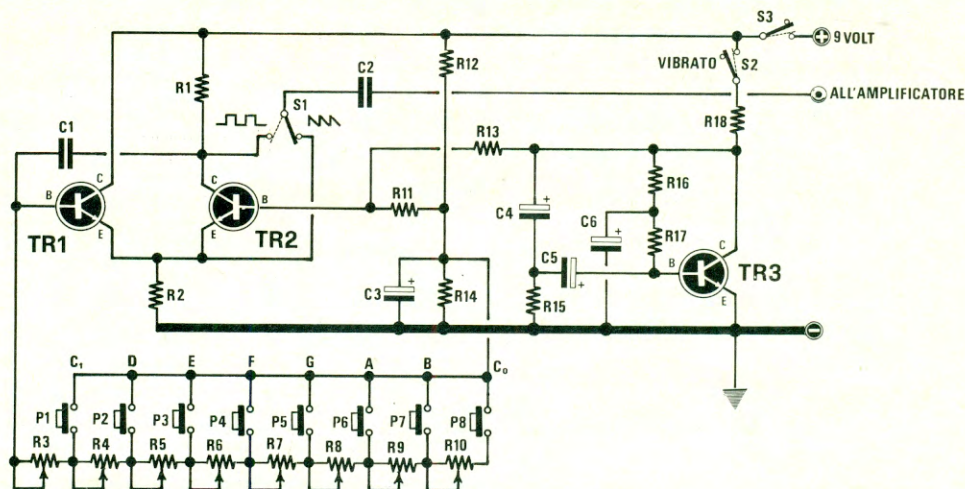


Fig. 9 Un semplice organo giocattolo completo di vibrato. Il segnale fornito da questo oscillatore di BF lo dovremo amplificare in modo da ottenere un segnale di BF sufficientemente potente per pilotare un altoparlante.

R1 = 330 Ohm $\frac{1}{2}$ watt
 R2 = 1.200 Ohm $\frac{1}{2}$ watt
 R3 = 4.700 Ohm trimmer
 R4 = 1.000 Ohm trimmer
 R5 = 1.000 Ohm trimmer
 R6 = 1.000 Ohm trimmer
 R7 = 1.000 Ohm trimmer
 R8 = 4.700 Ohm trimmer
 R9 = 4.700 Ohm trimmer
 R10 = 4.700 Ohm trimmer
 R11 = 4.700 Ohm $\frac{1}{2}$ watt
 R12 = 560 Ohm $\frac{1}{2}$ watt
 R13 = 150.000 Ohm $\frac{1}{2}$ watt
 R14 = 2.200 Ohm $\frac{1}{2}$ watt

R15 = 1.800 Ohm $\frac{1}{2}$ watt
 R16 = 47.000 Ohm $\frac{1}{2}$ watt
 R17 = 47.000 Ohm $\frac{1}{2}$ watt
 R18 = 6.800 Ohm $\frac{1}{2}$ watt
 C1 = 270.000 pF
 C2 = 470.000 pF
 C3 = 5 mF elettrolitico 15 Volt
 C4 = 1 mF elettrolitico 15 Volt
 C5 = 1 mF elettrolitico 15 Volt
 C6 = 4,7 mF elettrolitico 15 Volt
 TR1-TR2-TR3 = 3 transistor NPN al silicio di BF
 (vedi articolo)
 S1-S2-S3 = deviatore
 P1 a P8 = pulsanti

UN ORGANO GIOCATTOLO

Modificando lo schema precedente in quello indicato in fig. 10 è possibile realizzare un semplice organo elettronico. I trimmer, da R3 a R10, andranno tarati una volta per sempre in modo da ottenere le otto note fondamentali DO-RE-MI-FA-SOL-LA-SI-DO.

Il segnale prelevato in uscita, o sul collettore di TR2 o sugli emettitori dei due transistor, ci daranno un suono paragonabile al clarinetto (onde quadre) oppure ad uno strumento a corda (onde a dente di sega). L'uscita verrà applicata ad un

disaccoppiatore con uscita « emitter-follower » come quello presentato in fig. 9, ed in seguito applicato ad un amplificatore di BF.

Il transistor TR3, che troviamo aggiunto nello schema di questo oscillatore, serve per farci ottenere un suono vibrato. Modificando i valori delle resistenze R15, R16, R17 e dei condensatori C4, C5 e C6 potremo modificare anche la frequenza del vibrato.

Con i valori da noi proposti la frequenza del vibrato si aggira sui 6-8 Hz al secondo. Il transistor TR3 andrà scelto con alto « beta » e consigliamo quindi l'utilizzazione di un BC108C oppure BC109C.

FANTINI ELETTRONICA

SEDE: Via Fossolo, 38/ne - 40138 BOLOGNA
conto corr. postale n. 8/2289 - Tel. 341494
FILIALE: Via Fauro, 63 - 00197 ROMA - Tel. 806017

MATERIALE NUOVO

TRANSISTOR

2G398	L. 80	AD161	L. 500	BC213	L. 200
2N3819	L. 500	AD162	L. 500	BCY79	L. 250
SFT226	L. 70	AF106	L. 200	BD142	L. 650
SFT227	L. 80	AF124	L. 280	BD159	L. 580
2N711	L. 140	AF126	L. 280	BF19L	L. 210
2N1711	L. 280	AF239	L. 480	BF195C	L. 280
AC126	L. 180	AF202	L. 250	BF198	L. 250
AC125	L. 150	ASZ11	L. 70	BF199	L. 250
2N3055	L. 800	BC107B	L. 180	BF245	L. 600
AC141	L. 200	BC108	L. 180	BFX17	L. 950
AC142	L. 200	BC109C	L. 200	BSX29	L. 200
AC192	L. 150	BC118	L. 160	BSX45	L. 330
AC188	L. 200	BC157	L. 200	SX81A	L. 190
AC187	L. 200	BC158	L. 200	P397	L. 180
AD142	L. 650	BC178	L. 170	SE5030A	L. 180
AC187K - AC188K in coppie sel.			la coppia	L. 500	

PONTI RADDRIZZATORI E DIODI

B60C800	L. 300	EM513	L. 230	1N4003	L. 130
B40C2200	L. 600	OA95	L. 50	1N4005	L. 160
B80C22000	L. 800	OA202	L. 100	1N4007	L. 200
B80C5000	L. 1.200	SFD122	L. 40	1N4148	L. 50
BA181A	L. 50	1N4001	L. 100	1N5400	L. 250

DIODI LUMINESCENTI MV54	L. 550
DIODI LUMINESCENTI MV5025	L. 650
PORTALAMPADE spia con lampada 12 V	L. 400
Nixie ITT 5870S	L. 3.000

LITRONIX DATA - LIT 33: indicatori a 7 segmenti a tre cifre L. 9.000

FND70 - 7 segmenti, 1 cifra	L. 3.200				
QUARZI MINIATURA MISTRAL 27,120 MHz	L. 1.000				
SN7490	L. 900	uA709	L. 650	MC852P	L. 400
SN74141	L. 1.100	uA723	L. 950	TAA611B	L. 900
SN7475	L. 1.000	uA741	L. 800	TBA810	L. 1.600

ALETTE per AC128	L. 30
DISSIPATORI a stella per TO5 h. 10 mm	L. 150
ALETTE per TO5 in rame brunito	L. 60
DISSIPATORI per TO3 dim. 42 x 42 x h. 17	L. 350

DIODI CONTROLLATI AL SILICIO					
100V 8A	L. 700	300V 8A	L. 950	200V-1.6A	L. 600
200V 8A	L. 850	400V 8A	L. 1.000	400V-3A	L. 800

TRIAC			
400V-4,5A	L. 1.200	400V-10A	L. 1.700
400V-6,5A	L. 1.500	DIAC GT40	L. 300

ZENER 400mV 5,6V - 8,2V - 3,3V - 6,8V - 22V	L. 150
24V - 28V - 30V	L. 250

ZENER 1W 5% 4,7V - 11V - 9V

APPARATI TELETRA per ponti radio telef. transistorizzati con guida d'onda a regolazione micrometrica L. 30.000

ALIMENTATORE LESA 220Vca - 9Vcc/400mA	L. 3.000
TRASFORMATORE ALIM. 125/220 V 25 V/6 A	L. 5.000
TRASFORMATORI ALIM. 50W 220V → 15+15V/4A	L. 4.200
TRASFORMATORI ALIM. 4W 220V → 12V/400mA	L. 1.000

CUFFIE STEREO SM 220 - 4/8 ohm - 20/18 KHz - 0,5 W	L. 5.500
ALTOP. 45 - 8 Ω - 0,1 - Ø 45	L. 600

ALTOP. PHILIPS bicono Ø 150 - 6 W su 8 Ω - gamma freq. 40 - 17.000 Hz	L. 2.600
ALTOP. ELLITTICO PHILIPS 70 x 155	L. 1.800

SALDATORI A STILO PHILIPS 30-60 W	L. 5.000
ANTENNA VERTICALE AVI per 10-15 m	L. 16.000

ANTENNA DIREZIONALE ROTATIVA a tre elementi ADR3 per 10-15 m L. 68.000

CAVO COASSIALE RG8/U	al metro	L. 430
CAVO COASSIALE RG11	al metro	L. 380
CAVO COASSIALE RG58/U	al metro	L. 150

CONNETTORI COASSIALI Ø 10 in coppia	L. 550
-------------------------------------	--------

VARIABILI AD ARIA DUCATI	
- 2 x 440 pF dem.	L. 200
- 2 x 330+14,5+15,5 pF	L. 220
- 2 x 330pF con 2 comp.	L. 180

STAGNO al 60% tre anime resina Ø 1,5

- Confezione 30 g L. 300 - Rocchetto 0,5 Kg. L. 2.700

INTERRUTTORI A LEVETTA 250V/2A	L. 250
PACCO da 100 resistenze assortite	L. 900
PACCO da 100 condensatori assortiti	L. 900
PACCO da 100 ceramici assortiti	L. 900
PACCO da 40 elettrolitici assortiti	L. 1.200
RELAYS FINDER 12V/3A - 3 sc. calotta plastica	L. 1.900
RELAYS FINDER 12V/6A - 3 sc. a giorno	L. 1.600
RELAYS 220V ca - 4 sc./15A	L. 1.000
MOTORINO LESA 220 V a spazzole, per aspirapolvere con ventola centrifuga in plastica	L. 1.500
MOTORINO LESA 220 V a spazzole, 220 VA	L. 1.300
MOTORINO LESA 125 V a spazzole, 350 VA	L. 1.000
MOTORE LESA PER LUCIDATRICE 220 V/550 VA con ventola centrifuga	L. 5.600
MOTORINO LESA 220V ca a induzione	L. 1.200
MOTORINO AIRMAX 28V	L. 2.200
MOTORINO LENCO 3/5Vcc 2000 g	L. 1.200
VENTOLA A CHIOCCIOLA 220Vca - Ø 85 - h 75	L. 6.200
CUSTODIE in plastica antiurto per tester	L. 300

ELETTROLITICI A CARTUCCIA DUCATI

2000µF/12V	L. 230	22µF/50V	L. 75
2500µF/12V	L. 250	16µF/250V	L. 170
1500µF/15V	L. 180	32µF/250V	L. 190
32µF/30V	L. 80	50µF/250V	L. 210
3x1000µF/35V	L. 700	150µF/250V	L. 380
5000µF/15V	L. 450	40µF/450V	L. 350
6,8µF/40V	L. 65	25µF/500V	L. 250

CONTATTI REED IN AMPOLLA DI VETRO	
- lunghezza mm 32 - Ø 4	L. 280
- lunghezza mm 48 - Ø 6	L. 240

RELAYS REED 2 sc. - con bobina 12V	L. 1.200
------------------------------------	----------

TIMER PER LAVATRICE CON MOTORINO 220Vca - 1,25 R.P.M.	L. 2.000
---	----------

CONTENITORE 16-15-8 - mm. 160 x 150 x 80 h.	L. 2.600
Sconti per quantitativi cad.	

STRUMENTI CHINAGLIA a b.m. con 2 e 4 scale.	
2 deviatori incorporati, shunt a corredo	
- 2,5 ÷ 5A/25 ÷ 50V	L. 5.500
- 2,5 ÷ 5A/15 ÷ 30V	L. 5.500
- 5A/50V	L. 5.000

VOLTMETRO MULTIPLO PER A.T. 500-1.000-3.000 V con puntali A.T.	L. 7.000
--	----------

MATERIALE IN SURPLUS

SCHEDE OLIVETTI per calcolatori elettronici	L. 250
20 SCHEDE OLIVETTI assortite	L. 2.500
30 SCHEDE OLIVETTI assortite	L. 3.500

AUTODIODI 4AFO5 (70V/20A ^{ca}) con trecciola, pos. massa	L. 300
ZENER 10W - 27V - 5%	L. 250
ZENER 10W - 3,3V - 5%	L. 300

AMPLIFICATORE DIFFERENZIALE uA711/C con schema	L. 350
LAMPADINE AL NEON con comando a transistor	L. 300
TRANSFORM. E e U per finali 300mW la coppia	L. 450

CONNETTORI SOURIAU a elementi componibili muniti di 2 spinotti da 25A o 5 spinotti da 5A numerati con attacchi asaldare. Coppia maschio e femmina	L. 200
---	--------

RADIOTELEFONI AERONAUTICI 100 mW privi di quarzo e alim. la coppia	L. 8.000
CONNETTORI IN COPPIA 17 poli tipo Olivetti	L. 250
CONNETTORI AMPHENOL a 22 cont. per piastri.	L. 150

CONTACOLPI ELETTROMECCANICI 4 cifre 12V	L. 500
CONTACOLPI ELETTROMECCANICI 5 cifre 24V	L. 500

MOTORINO a spazzole 12V o 24V/38 W - 970 r.p.m.	L. 4.500
CAPSULE TELEFONICHE a carbone	L. 250
AURICOLARI TELEFONICI	L. 200

PACCO 3 Kg materiale elettronico assortito	L. 3.000
TELEFONI DA CAMPO DUCATI la coppia	L. 8.000

INTERRUTTORI a mercurio	L. 400
CONTAGIRI meccanici a 4 cifre	L. 500

Le spese di spedizione (sulla base delle vigenti tariffe postali) e le spese di imballo, sono a totale carico dell'acquirente.

Le spedizioni vengono fatte solo dalla sede di Bologna. Non disponiamo di catalogo.

UN CARICA BATTERIA

Sul numero 21 di Nuova Elettronica avevamo presentato un carica batteria automatico che provvedeva, a carica ultimata, a disinserire i 220 volt della rete al trasformatore d'alimentazione, e quindi a togliere tensione di carica alla batteria. Tale progetto lo avevamo proposto per quei lettori che, in possesso di una vettura, desideravano rigenerare la carica della batteria della loro auto, in modo da trovarla perfettamente efficiente al mattino.

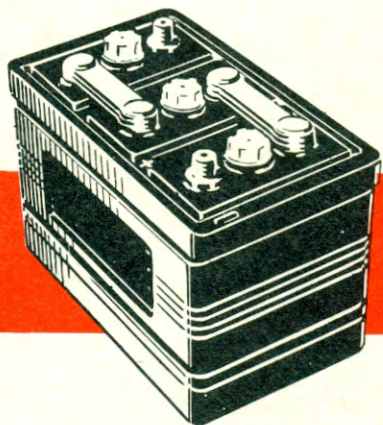
Se quell'alimentatore poteva però soddisfare un comune automobilista, non era certo idoneo per particolari applicazioni. Esistono infatti delle condizioni per le quali necessitano dei carica batteria capaci non solo di portare un accumulatore alla massima carica e disinserirsi, ma di tenere continuamente caricata la batteria, quindi reinserirsi appena l'accumulatore tende a scaricarsi.

Prendiamo ad esempio gli alimentatori dei rice-trasmittitori impiegati nei servizi di protezione civile o militare, o le luci di sicurezza dei cinema o dei teatri. In queste applicazioni si deve avere a disposizione una batteria sempre carica, in modo da garantire che esse esplicano le loro funzioni nel caso venisse improvvisamente a mancare la tensione di rete.

Il circuito che avevamo proposto sul n. 21 della nostra rivista, non risultava allora più idoneo poiché, una volta avvenuta la carica, il circuito si disinseriva e l'accumulatore poteva anche scaricarsi completamente in quanto non era possibile un reinserimento automatico del carica batteria.

Il nuovo progetto che vi presentiamo ha invece il vantaggio di distaccare il carica batteria non appena sia stata effettuata la carica, e di inserire nuovamente ed automaticamente il circuito, non appena la tensione della batteria inizierà a diminuire scendendo sotto il valore di sicurezza.

In altre parole, collegando una batteria a questo alimentatore, raggiunta la carica il circuito automatico toglie tensione al trasformatore di alimentazione per ridarla automaticamente non appena la batteria tende a scaricarsi e non è più in grado di fornire regolarmente i 12,6 volt richiesti. Per ottenere questo intervento automatico abbiamo dovuto inserire nel circuito del carica batteria due



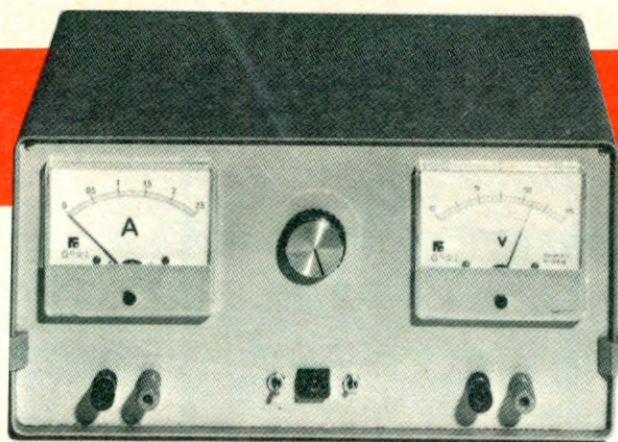
sensibili circuiti d'intervento, regolabili a piacere, uno dei quali determina il valore di massima carica, l'altro il valore di minima.

Il tutto è stato progettato in modo che, nel caso venisse a mancare momentaneamente la tensione di rete dei 220 volt, il carica batteria non si disecciti e sia perciò in grado, al ritorno della tensione di rete, a svolgere regolarmente le sue funzioni senza bisogno di interventi esterni.

Tutto il circuito automatico di controllo viene alimentato, in fase di carica, dall'alimentatore in alternata, con assorbimento medio di circa 120-130 mA, mentre in fase di riposo è la stessa batteria ad alimentare il circuito, e in queste condizioni la corrente assorbita dal circuito stesso risulta più ridotta, intorno a valori di 60-80 mA, corrente questa talmente esigua da non creare assolutamente problemi alla durata della carica della batteria.

CIRCUITO ELETTRICO

Il circuito del carica batteria automatico si compone di due stadi: uno di questi serve esclusivamente a fornire la tensione utile alla carica della batteria, mentre il secondo ha il compito di inserire o disinserire la tensione di rete all'alimentatore.



SUPERAUTOMATICO

Il circuito che vi presentiamo presenta il vantaggio di inserire direttamente il carica batteria non appena l'accumulatore risulti leggermente scarico, e di disinserirlo automaticamente non appena l'accumulatore ha raggiunto la sua massima carica.

Dal secondario del trasformatore T1, la tensione dei 15 volt-3 amper, raddrizzata dal ponte RS1 e livellata dal condensatore elettrolitico C1, viene applicata ad uno stabilizzatore di corrente costituito dai transistor TR1-TR2-TR3.

Abbiamo giustamente parlato di stabilizzatore di corrente, anziché di tensione in quanto la differenza tra i due è facilmente intuibile: lo stabilizzatore di tensione ci fa ottenere in uscita dall'alimentatore una stabilizzazione della sola tensione, indipendentemente dalla corrente.

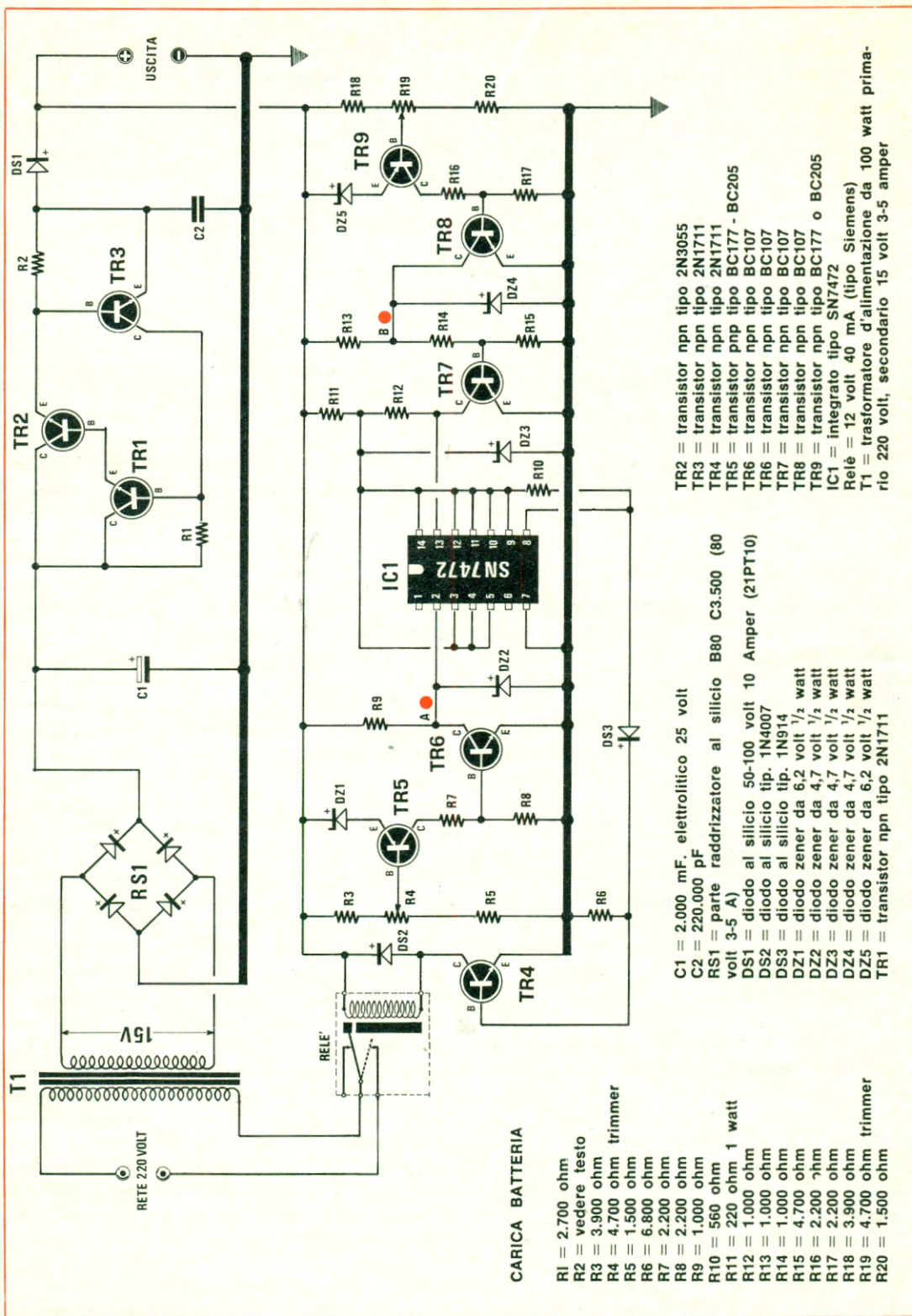
Infatti se l'alimentatore viene regolato per farci ottenere in uscita una tensione di 12 volt, noi otterremo tale tensione sia che l'apparato utilizzatore assorba 100 milliamper, sia che assorba 2 amper, mentre nel caso di uno stabilizzatore di corrente otteniamo la condizione opposta, cioè avremo una variazione della tensione ma risulterà invece stabile la corrente per la quale è stato regolato.

Adottando quindi un alimentatore stabilizzato in corrente abbiamo quindi eliminato l'inconveniente di fornire alla batteria, quando questa è scarica, una corrente superiore al richiesto, con il pericolo di pregiudicare la vita dell'accumulatore e di

sovraccaricare i transistor dell'alimentatore che, se eccessivamente surriscaldati, potrebbero bruciarsi.

Avremo anche il vantaggio di disporre di un alimentatore protetto contro i cortocircuiti in quanto, anche se inavvertitamente i due terminali di utilizzazione dell'alimentatore venissero in cortocircuito, l'alimentatore erogherà la sola corrente per la quale è stato regolato.

La regolazione della corrente massima d'uscita viene determinata dal valore della resistenza R2, posta tra l'emettitore e la base di TR3. Quando ai capi di questa resistenza, al passaggio della corrente, si crea una differenza di potenziale sull'ordine dei 0,6-0,7 volt, il transistor TR3 si porta in conduzione e riduce la tensione sulla base di TR1 che, a sua volta, modifica la polarizzazione di base del transistor finale TR2, quindi la tensione in uscita e conseguentemente la corrente. Per un assorbimento medio di 1 amper, R2 andrà scelta con un valore di base di 0,6-0,5 ohm; per un assorbimento di 1,5 amper il valore di R2 sarà scelto tra 0,47 e 0,33 ohm, mentre per un assorbimento di 2 amper si sceglieranno valori di R2 compresi tra 0,3 e 0,25 ohm. Tali valori sono co-



CARICA BATTERIA

- R1 = 2.700 ohm
- R2 = vedere testo
- R3 = 3.900 ohm
- R4 = 4.700 ohm trimmer
- R5 = 1.500 ohm
- R6 = 6.800 ohm
- R7 = 2.200 ohm
- R8 = 2.200 ohm
- R9 = 1.000 ohm
- R10 = 560 ohm
- R11 = 220 ohm 1 watt
- R12 = 1.000 ohm
- R13 = 1.000 ohm
- R14 = 1.000 ohm
- R15 = 4.700 ohm
- R16 = 2.200 ohm
- R17 = 2.200 ohm
- R18 = 3.900 ohm
- R19 = 4.700 ohm trimmer
- R20 = 1.500 ohm

- C1 = 2.000 mF. elettrolitico 25 volt
- C2 = 220.000 pF
- RS1 = parte raddrizzatore al silicio B80 C3.500 (80 volt 3-5 A)
- DS1 = diodo al silicio 50-100 volt 10 Amper (21PT10)
- DS2 = diodo al silicio tip. 1N4007
- DS3 = diodo al silicio tip. 1N914
- DZ1 = diodo zener da 6,2 volt 1/2 watt
- DZ2 = diodo zener da 4,7 volt 1/2 watt
- DZ3 = diodo zener da 4,7 volt 1/2 watt
- DZ4 = diodo zener da 4,7 volt 1/2 watt
- DZ5 = diodo zener da 6,2 volt 1/2 watt
- TR1 = transistor npn tipo 2N1711

- TR2 = transistor npn tipo 2N3055
- TR3 = transistor npn tipo 2N1711
- TR4 = transistor npn tipo 2N1711
- TR5 = transistor pnp tipo BC177 - BC205
- TR6 = transistor npn tipo BC107
- TR7 = transistor npn tipo BC107
- TR8 = transistor npn tipo BC107
- TR9 = transistor npn tipo BC177 o BC205
- IC1 = integrato tipo SN7472
- Relè = 12 volt 40 mA (tipo Siemens)
- T1 = trasformatore d'alimentazione da 100 watt primario 220 volt, secondario 15 volt 3-5 amper

munque suscettibili di variazioni anche ampie, essendo influenzati dal beta del transistor TR3.

La tensione, stabilizzata in corrente, potrà essere applicata all'accumulatore da caricare, passando attraverso al diodo DS1 da 50-100 volt e 5-10 amper. Questo diodo, posto in serie al terminale positivo dell'alimentatore, serve esclusivamente ad impedire, quando l'alimentatore non eroga tensione, che quella presente nella batteria non rientri a ritroso sui transistor col risultato di poterli bruciare.

Visto il circuito di alimentazione, possiamo ora passare al circuito automatico di inserimento e di disinserimento della tensione di rete al trasformatore T1.

Questo circuito deve essere composto da due circuiti di comparazione: uno entrerà in funzione quando la tensione della batteria scende sotto il valore di minima e uno quando tale tensione raggiunge il valore di massima. A questi due circuiti viene aggiunto un relè indispensabile per togliere o fornire la tensione di rete al primario del trasformatore T1.

Per il funzionamento di questo stadio, come già accennato, la tensione verrà fornita direttamente dall'alimentatore. Quando questo risulta disinserito, sarà la batteria stessa a fornire la tensione necessaria al suo funzionamento.

Per avere una visione chiara del funzionamento del circuito lo esamineremo partendo dal transistor PNP TR5 (un BC177). L'emettitore di questo transistor, come vedesi nello schema elettrico, risulta collegato al positivo dei 12 volt tramite un diodo zener DZ1 da 6,2 volt. Così facendo l'emettitore di TR5 risulta polarizzato, quando si trova in conduzione, da una tensione fissa di 6,2 volt.

La tensione per eccitare la base di TR5 viene prelevata dal partitore formato da R3-R4-R5. Ruotando il cursore del trimmer R4, potremo variare a piacere la tensione di polarizzazione di base e quindi la soglia di intervento per il funzionamento di detto transistor.

Con una tensione di alimentazione di 12 volt e con R4 regolato sotto il valore di soglia, sul collettore del BC177 non avremo tensione, risultando il transistor in interdizione. Se la tensione di alimentazione aumenterà a 14-15 volt, anche la tensione di base salirà superando così il valore di soglia, ed il transistor inizierà pertanto a condurre. Di conseguenza sulle resistenze R7-R8, poste in serie al collettore, sarà presente una tensione positiva sufficiente a polarizzare la base del transistor TR6 (un BC107).

Quando il transistor TR6 si porta in conduzione, la tensione di 4,7 volt presente sul collettore scen-

derà bruscamente sotto ai 0,2 volt, quindi, se trasferiamo questi valori in funzione logica digitale, potremo dire che sul collettore, dalla condizione « 1 » (quando è presente la tensione dei 4,7 volt) si passerà alla condizione « 0 » (cioè assenza di tensione).

Il diodo zener applicato tra il collettore di TR6 e la massa risulta indispensabile a limitare la tensione ad un valore massimo di 4,7 volt, onde evitare di mettere fuori uso l'integrato SN.7472.

Riassumendo: quando la batteria è scarica (quindi tensione di alimentazione bassa) sul collettore di TR6 avremo un *livello logico* « 1 »; quando invece la batteria risulta carica, avremo sul collettore un *livello logico* « 0 ». Questo livello logico presente sul collettore di TR6 servirà a pilotare il terminale 2 (Clear) dell'integrato SN.7472.

I due transistor TR5 e TR6 hanno perciò, nel circuito, la funzione di disinserire il carica batteria quando la tensione di alimentazione sale oltre il valore di soglia stabilito da R4, cioè quando la batteria risulta carica. Per inserire il carica batteria quando essa risulta scarica o tende a scaricarsi avremo bisogno di un altro circuito analogo, composto, in questo caso, da tre transistor indicati nello schema con le sigle TR9-TR8-TR7.

Lo schema relativo al secondo circuito composto da TR9 e TR8, non si differenzia sostanzialmente da quello già visto in precedenza, cioè da quello formato da TR5 e TR6. L'unica differenza constatabile è quella di aver aggiunto un transistor supplementare, TR7, che funziona nel circuito da « inverter », in modo che, quando sul collettore di TR8 è presente un *livello logico* « 0 », sul collettore di TR7 sarà presente una condizione opposta, cioè un *livello logico* « 1 » e viceversa.

A differenza del primo circuito formato da TR5 e TR6, nel quale, quando la tensione di alimentazione risultava alta (batteria carica), sul terminale n. 2 (Clear) dell'integrato SN7472 avevamo un *livello logico* « 0 », in questo secondo stadio, formato dai transistor TR9-TR8-TR7, sul terminale 13 (Preset), quando la tensione di alimentazione risulta alta, avremo invece un *livello logico* « 1 ». A batteria scarica si otterrà una condizione inversa, cioè sul terminale 2 dell'integrato SN7472 avremo un *livello logico* « 1 », mentre sul terminale 13 un *livello logico* « 0 ».

Poiché l'integrato SN7472 è un *JK Master Slave Flip-Flop*, i due ingressi Clear e Preset, a seconda del loro livello logico, determinano il livello dell'uscita « Q » (terminale 8).

Infatti, come potremo rilevare dalla tavola della verità, quando sul piedino 2 (Clear) è presente un *livello* « 1 » e sul piedino 13 (Preset) è presente

un livello « 0 », avremo sul piedino « 8 » (uscita Q) un livello « 1 » mentre, invertendo le condizioni sui due terminali 2 e 13, in uscita sarà presente un livello « 0 ».

Terminale 2 CLEAR	Terminale 13 PRESET	Terminale 8 USCITA Q	Batteria
0	1	0	CARICA
1	0	1	SCARICA

Perciò quando la batteria risulta scarica, sul terminale 2 dell'integrato SN7472 sarà presente un livello logico « 1 », mentre sul terminale 13 avremo una condizione inversa, cioè un livello logico « 0 », pertanto come indica la tavola della verità, sul terminale 8 sarà presente un livello logico « 1 » cioè una tensione positiva che, sommandosi a quella fornita dalla resistenza R10 attraversando il diodo DS3 giungerà alla base del transistor TR4 che entrerà in conduzione eccitando così il relé. Di conseguenza, al primario del trasformatore T1 giungerà la tensione di rete dei 220 volt e pertanto la batteria inizierà la carica.

Immediatamente all'inizio della carica, sul terminale del Preset si avrà un cambiamento logico e tale terminale (terminale 13) dalla condizione « 0 » passerà alla condizione « 1 ».

Come possiamo vedere nella tavola della verità che segue, quando i due terminali « Clear » e « Preset » si portano alla stessa condizione, sul terminale d'uscita permane la condizione precedente:

Terminale 2 CLEAR _Q	Terminale 13 PRESET	Terminale 8 USCITA Q	Condizione Batteria
1	0	1	SCARICA
1	1	1	IN CARICA
0	1	0	MAX CARICA
0	1	0	RELÉ DISECC.
1	0	1	SCARICA

Affinché sul terminale d'uscita si abbia un cambio di condizione, è necessario che le due entrate contemporaneamente risultino invertite rispetto alla condizione di partenza, se cioè inizialmente il « clear » era in condizione 1 e il « preset » in condizione 0, sarà necessario che il « clear » si porti in condizione 0 e il « preset » in condizione 1.

Solo quando la batteria ha raggiunto la sua massima carica si invertiranno le condizioni sui

due terminali d'entrata 2 e 13; avremo cioè sul terminale 2 la condizione 0 e sul terminale 13 la condizione 1. Di conseguenza, sul terminale d'uscita la condizione logica si invertirà passando cioè dalla condizione 1 alla condizione 0 (vedi tavola della verità).

Se abbiamo seguito gli articoli relativi agli integrati logici, sapremo che se un'USCITA si trova in condizione 1, significa che su tale terminale è presente una tensione superiore ai 4 volt, mentre se si trova in condizione 0 si potrà considerare tale terminale come se fosse cortocircuitato a massa.

È perciò intuibile che quando il terminale 8 risulta collegato a massa (condizione 0), la tensione positiva presente sull'estrema della resistenza R10 (quella collegata al diodo DS3 e al piedino 8 dell'integrato) non potrà più confluire attraverso il diodo DS3 sulla base del transistor TR4, in quanto la tensione presente verrà cortocircuitata a massa dall'integrato. Venendo perciò a mancare la tensione di polarizzazione alla base del transistor TR4, questo cesserà di condurre, quindi il relé si disecciterà interrompendo così la tensione di rete che scorreva sul primario del trasformatore T1. Se, durante la carica, per un motivo qualsiasi venisse a mancare la tensione di rete, sui due terminali 2 e 13 sarà presente la condizione logica « 1 » (il circuito viene alimentato dalla batteria) quindi il relé, come possiamo vedere dalla seconda tavola della verità, rimarrà ugualmente eccitato in modo che, quando tornerà la tensione di rete, esso interverrà immediatamente per la ricarica della batteria.

REALIZZAZIONE PRATICA

Il circuito stampato definitivo da noi utilizzato per la realizzazione di questo caricabatteria automatico è visibile, a grandezza naturale, in fig. 2. In fig. 3 potremo invece vedere la disposizione dei componenti. Il montaggio non presenta alcuna difficoltà richiedendosi solo un po' di attenzione per la polarità dei diodi zener, la disposizione dei terminali dei transistor e la posizione della tacca di riferimento dell'integrato.

Per quanto concerne la resistenza R2, quella cioè che limita la massima corrente erogabile, potremo, non trovandola del valore richiesto, sostituirla con due collegate in parallelo. Se queste dovessero essere di dimensioni troppo elevate così da darci difficoltà nell'inserirle sul circuito, potremo collegarle esternamente, utilizzando però un filo con diametro di almeno 1 mm, per il collegamento.

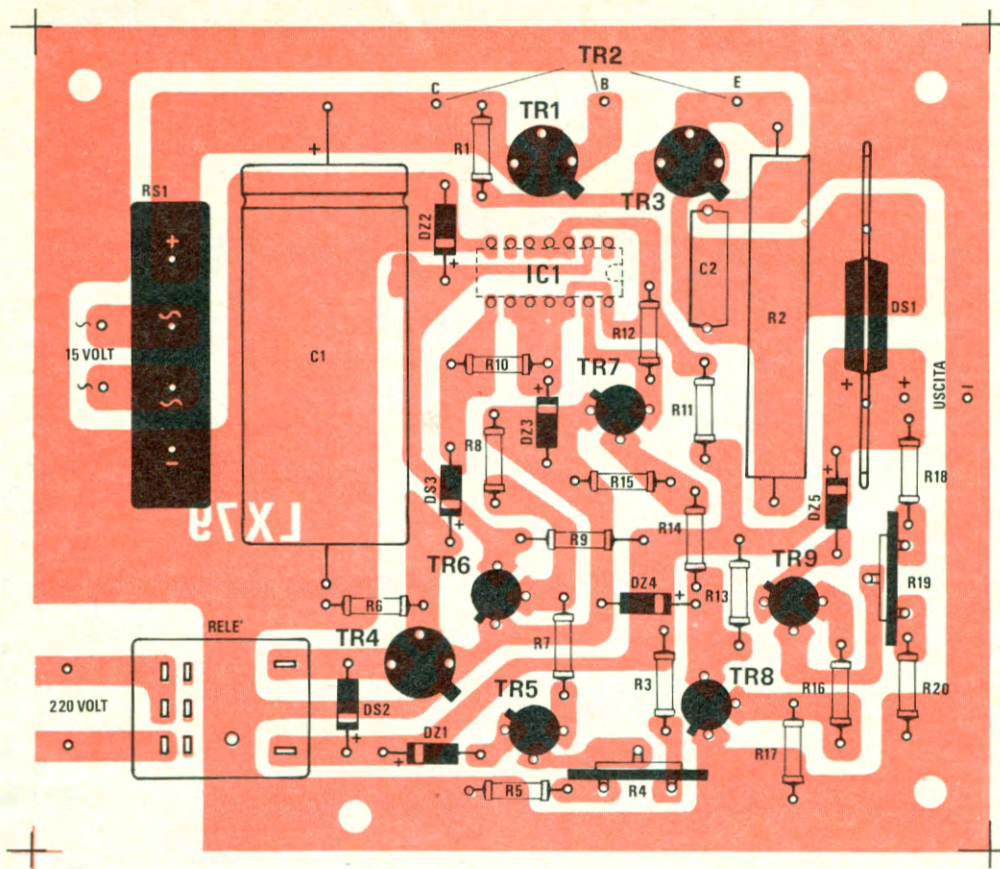


Fig. 2 Circuito stampato a grandezza naturale siglato LX79 visto dal lato componenti. Il disegno dei componenti è riportato serigraficamente anche sul circuito stampato da noi fornito. La resistenza R2 che determina la corrente d'uscita può anche essere fissata fuori dallo stampato.

Per il diodo DS1 potremo utilizzare qualsiasi diodo da 50 volt 3-4 amper, anche se diverso dal tipo 10PT20 da noi impiegato. Diremo subito che, per questo diodo, il terminale positivo è quello su cui appare un circoletto (vedi fig. 4).

Il transistor TR2 deve invece essere applicato su un'aletta di raffreddamento che potrà essere omessa se racchiuderemo il tutto entro una scatola metallica. In questo caso infatti il transistor potrà essere applicato direttamente sul metallo del pannello posteriore, naturalmente servendosi degli appositi isolatori, senza i quali il collettore risulterebbe a contatto col metallo della scatola e il tutto sarebbe percorso dalla tensione positiva del ponte raddrizzatore, il che potrebbe provocare un cortocircuito se i due terminali « + » e « - » venissero a contatto con la scatola.

Per i collegamenti dal circuito stampato ai ter-

minali d'uscita, consigliamo al lettore di utilizzare del filo, anche flessibile, ma con diametro di almeno 1 mm., cioè in grado di lasciar passare gli amper erogati dal carica batteria.

Terminata la realizzazione, tutto il circuito va tarato affinché il circuito automatico risulti in grado di eccitare il relé a batteria scarica e disacciarlo a batteria carica.

TARATURA

La taratura di questo circuito risulta molto semplice e per tale operazione sono necessari un cacciavite, un tester e un alimentatore stabilizzato in grado di fornire una tensione variabile da un minimo di 12 a un massimo di 15 volt.

Coloro che non possedessero un tale alimentatore, dovranno, procurandosi un transistor tipo

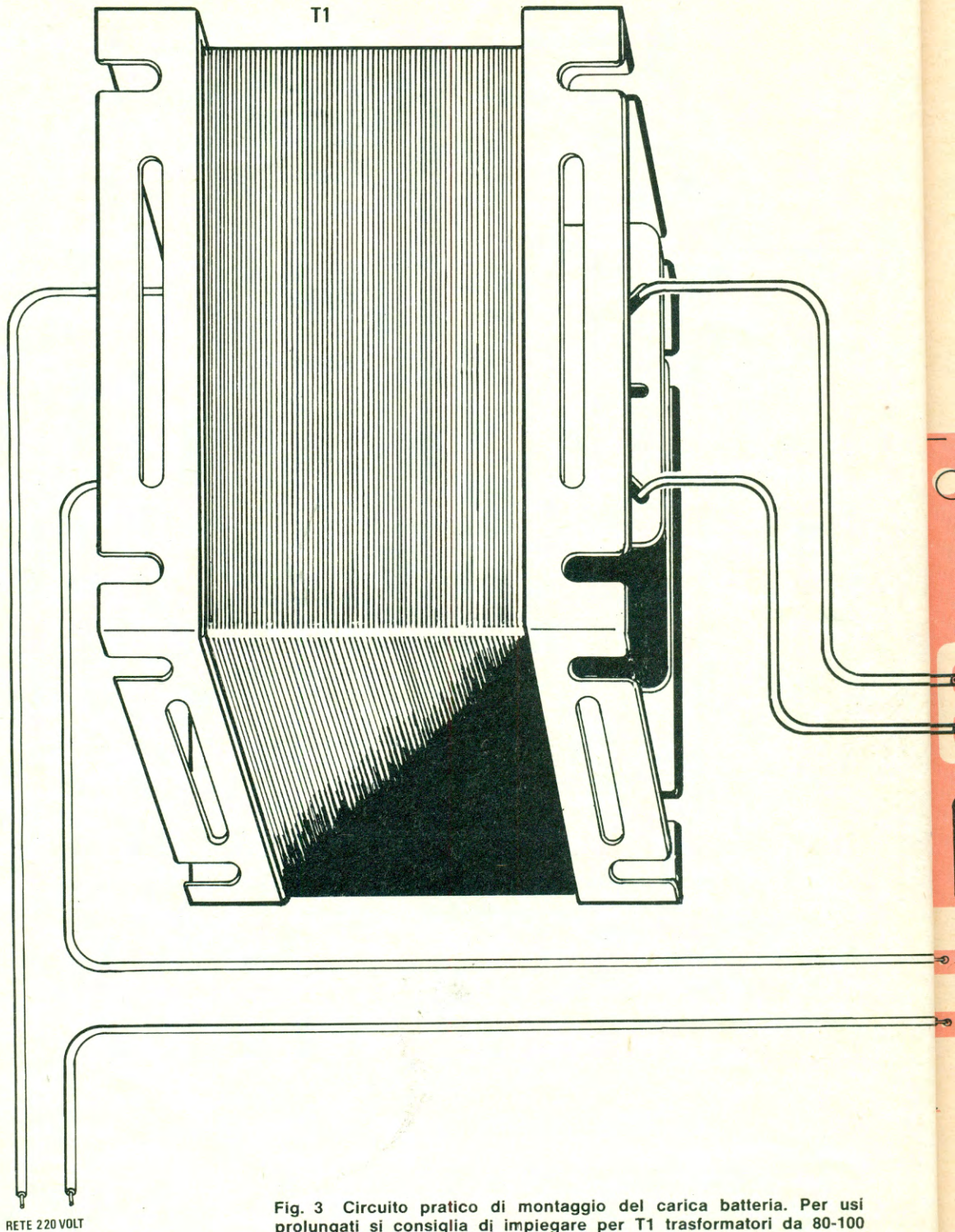


Fig. 3 Circuito pratico di montaggio del carica batteria. Per usi prolungati si consiglia di impiegare per T1 trasformatori da 80-100 watt anche se in pratica potrebbe risultare sufficiente una potenza più limitata, cioè 45-50 watt.

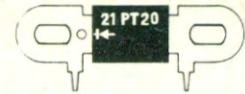
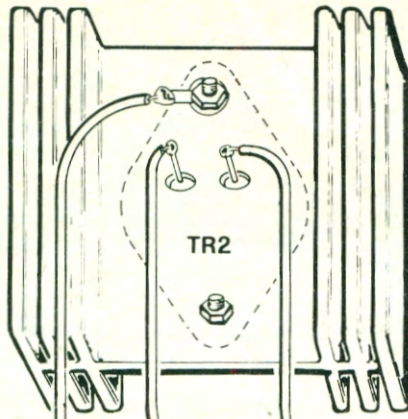
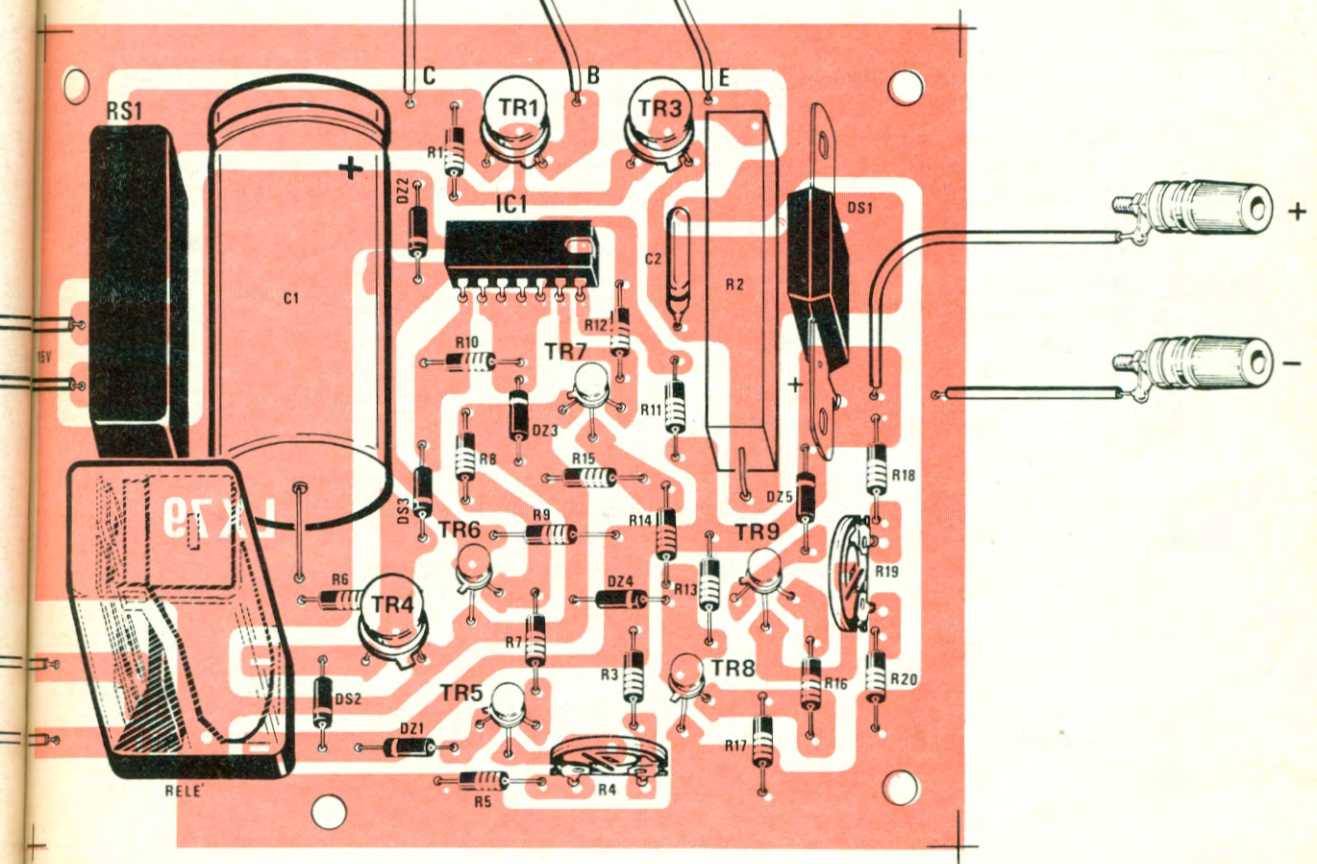


Fig. 4 Il terminale positivo dei diodi 21PT20 o 21PT10 è quello dove è presente, inciso, un circoletto (vedi a sinistra vicino al corpo).



Se il circuito viene montato entro una scatola metallica, si potrà impiegare come aletta di raffreddamento per TR2 il pannello posteriore, non dimenticando di isolare il transistor con miche e rondelle isolanti.

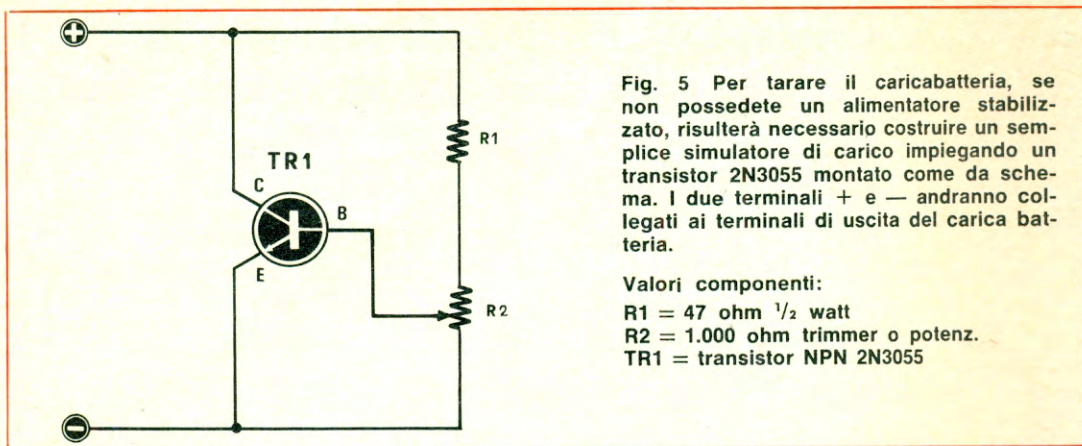


Fig. 5 Per tarare il caricabatteria, se non possedete un alimentatore stabilizzato, risulterà necessario costruire un semplice simulatore di carico impiegando un transistor 2N3055 montato come da schema. I due terminali + e - andranno collegati ai terminali di uscita del carica batteria.

Valori componenti:

- R1 = 47 ohm 1/2 watt
- R2 = 1.000 ohm trimmer o potenz.
- TR1 = transistor NPN 2N3055

2N3055, realizzare il circuito di fig. 5, utile a simulare il carico di una batteria.

Possedendo un alimentatore stabilizzato, per procedere alla taratura si agirà nel modo seguente:

1. Il carica batteria non dovrà essere collegato alla rete-luce in quanto la tensione per la taratura e per il funzionamento di tutto il circuito verrà prelevata direttamente dall'alimentatore stabilizzato esterno.
2. Collegare le uscite dell'alimentatore stabilizzato alle bocche d'uscita del carica batteria, rispettando la polarità, cioè il positivo dell'alimentatore andrà collegato al positivo del caricabatteria ed il negativo ovviamente alla boccia negativa del caricabatteria.
3. Collegare sul punto « A » (vedi schema elettrico), cioè sul collettore di TR6 e la massa, un tester posto sulla portata dei 10 volt fondo-scala.
4. Regolare a questo punto la tensione dell'alimentatore esterno ad un valore di circa 12,5 volt (il carica batteria, lo ripetiamo, non deve essere collegato alla tensione di rete), e controllare quale tensione esiste sul punto « A ». Se questa risulta di 0 volt dovremo lentamente ruotare il trimmer R4 fino a trovare un punto in cui la tensione salirà bruscamente a 4,5 volt, diversamente ruoteremo il trimmer fino a portare tale tensione a 0 volt, poi ruoteremo in senso inverso R4 fino a trovare la posizione nella quale la tensione salirà a 4,5 volt.
5. Regolare ora la tensione dell'alimentatore a circa 14,5 volt e, a tale tensione, sul punto « A » la tensione dovrà bruscamente scendere da 4,5 a 0 volt. Se ciò non avviene, occorrerà ritoccare R4.
6. Applicheremo ora il tester sul punto « B », cioè sul collettore di TR8 e regoleremo ancora la

tensione del nostro alimentatore stabilizzato su una tensione di 12,5 volt.

7. Regoleremo il trimmer R19 ad un estremo, fino a portare la tensione sul punto « B » a 0 volt. poi ruoteremo in senso inverso R4 fino a trovare il punto nel quale la tensione salga bruscamente da 0 a 4,5 volt.
8. Regoleremo ora la tensione dell'alimentatore stabilizzato a 14,5 volt e controlleremo se la tensione sul punto « B » scenderà bruscamente a 0 volt. Se così non fosse dovremo nuovamente ritoccare il trimmer R19.
9. Effettuate queste due regolazioni potremo controllare se il relé funziona in modo perfetto, variando la tensione dell'alimentatore stabilizzato da 12 a 15 volt. Se non è stato commesso alcun errore dovremo ottenere l'attrazione del relé a 12,5 volt e il diseccitamento del relé quando la tensione salirà a 14,5 volt.

Nel caso che ciò non avvenisse, avremo commesso certamente qualche errore; potremo ad esempio aver invertito il diodo DS3 e sarà facile rendersene conto controllando con un tester la tensione presente sul terminale 8 dell'integrato SN7472.

Come possiamo vedere dalla tavola della verità, quando la tensione dell'alimentatore stabilizzato verrà portato a 12 volt, sul terminale 8 dovrà risultare presente una tensione di circa 4 volt; quando invece alzeremo la tensione a circa 14,5 volt, su questo terminale la tensione dovrà risultare nulla.

La stessa condizione dovrà verificarsi sulla base del transistor TR4: se ciò non avviene è ovvio che il diodo DS3 è stato collegato in senso opposto, oppure si è deteriorato in fase di saldatura.

Se non si possiede un alimentatore stabilizzato si utilizzerà, per la taratura, questo secondo metodo che si differenzia del primo in quanto, anzi-

ché utilizzare una tensione esterna, utilizza quella fornita dalla batteria. Realizzato il circuito di fig. 5 collegheremo il collettore del transistor 2N3055 alla boccola « positiva » del caricabatteria e l'emettitore al terminale « negativo » procedendo come segue:

1. Cortocircuitare, con uno spezzone di filo, i due terminali di contatto del relé, diversamente sul primario del trasformatore T1 non potrà giungere la tensione di rete e quindi non potrà funzionare.
2. Dare corrente di rete al carica batteria, quindi applicare sui terminali d'uscita del carica batteria un voltmetro posto sulla portata 15 o 30 volt fondo-scala e regolare il trimmer da 1.000 ohm del simulatore di carico (vedi fig. 5) fino a leggere una tensione di 12,5 volt.
3. Tarare il trimmer R4 nello stesso modo in cui si è spiegato per la taratura con alimentatore stabilizzato esterno (paragrafo 3-4-7).
4. Riportare il voltmetro, sulla portata 15-30 volt fondo-scala, sulle boccole d'uscita del carica batteria e regolare il trimmer da 1.000 ohm in modo da leggere una tensione di 14,5 volt.
5. Ricontrollare la tensione sui punti « A » e « B » del circuito, come spiegato per la taratura con un alimentatore stabilizzato esterno (paragrafi 5-8).
6. Riportare il tester sulla boccola d'uscita del carica batteria e ruotare nuovamente il trimmer da 1.000 ohm del simulatore di carica, in modo da leggere una tensione di 12,5 volt e 14,5 volt, controllando se, passando da un estremo all'altro, il relé si eccita. Quando la tensione scende a 12,5 volt deve eccitarsi, quando la tensione sale a 14,5 volt deve diseccitarsi. Se ciò non avvenisse dovremo ritoccare i trimmer R4 ed R19.
7. Constatato il perfetto funzionamento di tutto lo stadio, staccare la tensione dei 220 volt in modo che il carica batteria non risulti sotto tensione, quindi distaccare il simulatore di carica e togliere infine il ponticello di cortocircuito posto sui terminali del relé, affinché esso possa svolgere ora regolarmente la sua funzione.

CONCLUSIONE

I valori di tensione da noi indicati, cioè 12,5 e 14,5 volt, sono tipici per stabilire i due valori estremi di batteria « scarica » e di batteria « carica »: il carica batteria cioè deve entrare in funzione a 12,5 volt e diseccitarsi a 14,5 volt. Questi valori non sono comunque obbligati e posso-

no essere variati: agendo sul trimmer R4 noi potremo regolare il nostro circuito in modo che esso entri in funzione se la tensione scende a soli 13,2 volt se desideriamo una batteria completamente carica, oppure a 12,5 volt se ci interessa sfruttare più tensione dalla batteria che non dal carica batteria.

Se desideriamo una carica maggiore, potremo aumentare il valore di 14,5 volt portandolo a 14,8 volt, oppure, al contrario, abbassarlo a 13,9 volt.

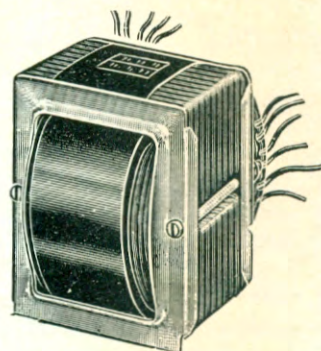
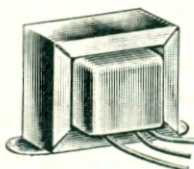
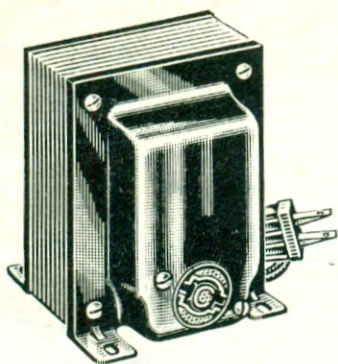
Come abbiamo già accennato la resistenza R2 è quella che ci permette di far erogare al carica batteria maggiore o minore corrente. Se il carica batteria andrà utilizzato per la ricarica della batteria di un'auto, ci conviene fargli erogare la massima corrente in modo da ricaricarne la batteria nel più breve tempo possibile, quindi sceglieremo, per R2, un valore tale da far prelevare dal carica batteria una corrente compresa tra 1,5-1,8 e anche 2 amper (valori compresi tra 0,33 e 0,22 ohm) ricordandosi però che, in queste condizioni, il transistor TR2 riscalderà maggiormente e avrà bisogno quindi di un'aletta di raffreddamento di dimensioni maggiori, per poter dissipare il calore generato.

Se al contrario il carica batteria serve unicamente per la ricarica costante di batterie che venissero impiegate come generatori di riserva per illuminazioni di emergenza, o per altre analoghe applicazioni per le quali la batteria rimane costantemente collegata al carica batteria, potremo limitare la corrente di erogazione a valori inferiori a 1 amper in quanto ha poca importanza il tempo necessario per una ricarica completa. In questo caso il valore di R2 andrà scelto tra 0,47 e 0,6 ohm.

Con la presentazione di questo progetto riteniamo di aver accontentato tutti i nostri lettori che desideravano un carica batteria completamente automatico.

COSTO COMPONENTI

Il solo circuito stampato LX79	L. 1.800
Il trasformatore T1 da 100 watt	» 6.500
Tutti i componenti richiesti dal montaggio, cioè, circuito stampato, relé, integrato, transistor, diodi, resistenze, boccole, aletta raffreddamento 6 (il trasformatore T1 è a parte)	
	L. 13.800
NOTA - La foto di pag. 205 è un esempio di montaggio, la scatola e gli strumenti non fanno parte della scatola di montaggio.	
SPESE POSTALI - Senza il trasformatore T1 L. 850 con il trasformatore L. 1.500.	



COSÌ si calcolano i TRASFORMATORI

Qualche tempo fa, quando ancora non esistevano i transistor, reperire in commercio dei trasformatori di alimentazione adatti alle valvole termoioniche non era difficile. Ogni trasformatore risultava costruito sempre con un secondario ad alta tensione e con due secondari a bassa tensione dei quali uno serviva per alimentare i filamenti delle valvole e l'altro per la valvola raddrizzatrice. Il lettore doveva soltanto sapere quale potenza desiderava dal trasformatore, cioè se 40-60 o 100 watt.

Oggi, con i transistor, si presenta spesso e irrisolvibile il problema di rintracciare dei trasformatori con caratteristiche idonee al circuito, in quanto ogni progetto richiede un proprio e ben determinato trasformatore. Si prenda ad esempio qualche schema di alimentatore stabilizzato: troveremo che lo schema « X » richiede un trasformatore da 100 watt con un solo secondario da 30 volt-3 amper, mentre lo schema « Y » abbisogna di un trasformatore con più secondari, ad esempio un primo in grado di erogare 40 volt 2 amper, un secondo per 25 volt — 0,5 amper ecc. Un terzo alimentatore richiede invece la presenza di un solo secondario da 30+30 volt 2,5 amper. In sostanza occorre chiedersi: come può il lettore risolvere il problema del trasformatore quando non riesce a reperirlo in commercio provvisto delle caratteristiche necessarie?

Potreste risponderci: rivolgendosi ad un'officina attrezzata a tale tipo di montaggio, e questa potrebbe essere una soluzione attuabile però soltanto da coloro che abitano in grossi centri nei quali esistono ditte attrezzate per la costruzione di trasformatori.

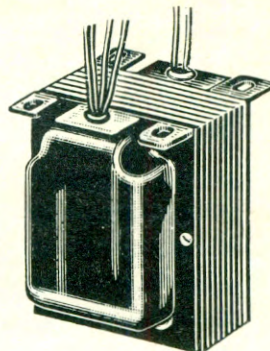
Non tutti però sono tanto fortunati per cui riteniamo utile presentare ai nostri lettori questo articolo dal quale potranno apprendere le varie formule necessarie per il calcolo delle spire, per la determinazione del diametro del filo, delle dimensioni del nucleo ecc., mettendoli così in condizione di potersi costruire di volta in volta i trasformatori necessari, utilizzando vecchi lamierini oppure riavvolgendo vecchi trasformatori bruciati, tenuti ora nello scatolone del materiale inutilizzabile. In questo articolo su come avvolgere i trasformatori non forniremo soltanto le formule richieste, del resto non sempre facilmente ricavabili, ma vi presenteremo le tabelle già calcolate in modo da consentirvi di ricavare immediatamente il numero delle spire, il diametro del filo richiesto e le dimensioni del nucleo.

In questo modo eviterete perdite di tempo e possibili errori, anche se la maggior parte di voi è in grado di svolgere queste semplici operazioni con estrema disinvoltura. Cercheremo come sempre di essere estremamente chiari e comprensibili, come del resto è nostra abitudine e siamo sicuri che questa semplice ma completa esposizione riscuoterà il vostro consenso.

LA POTENZA DEL TRASFORMATORE

Volendo costruire un trasformatore è necessario, come prima cosa, stabilire quanti watt si devono prelevare dallo stesso, ovvero bisognerà conoscere quale tensione desideriamo e questa corrente dovremo prelevare da tale tensione.

Dopo aver letto questo articolo ogni lettore sarà in grado di dimensionarsi ed autocostruirsi qualsiasi tipo di trasformatore con le caratteristiche richieste dai vari circuiti in cui sarà impiegato. Disponendo di vecchi trasformatori bruciati avrete la possibilità di riutilizzarli superando così le eventuali difficoltà che potreste incontrare nel tentativo di reperirli in commercio.



di ALIMENTAZIONE a 50 Hz

Ad esempio, se abbiamo bisogno di un trasformatore adatto per un alimentatore stabilizzato in grado di fornirci 30 volt, con un carico massimo di 3 amper (fig. 1) la potenza del nucleo dovrà risultare pari a:

$$30 \times 3 = 90 \text{ watt (} W = V \times A \text{) (fig. 1)}$$

Se, sullo stesso trasformatore vogliamo avvolgere più secondari, dovremo fare la somma dei watt che vogliamo prelevare da ogni singolo secondario: la somma ottenuta ci darà il valore della potenza necessaria al nucleo del trasformatore da realizzare.

Ad esempio, supponiamo che ci necessiti un trasformatore in grado di erogarci, da uno dei secondari, 25 volt 2 amper, e dall'altro secondario 6 volt 1 amper. La potenza del trasformatore dovrà risultare pari a:

$$25 \times 2 = 50 \text{ watt (potenza richiesta dal primo secondario)}$$

$$6 \times 1 = 6 \text{ watt (potenza richiesta dal secondo secondario)}$$

$$50 + 6 = 56 \text{ watt (potenza totale del trasformatore). (Fig. 2).}$$

Per stabilire la potenza in watt del trasformatore che dovremo avvolgere, e di conseguenza fissare le dimensioni del pacco lamellare, occorrerà, come abbiamo visto dagli esempi precedenti, moltiplicare la tensione da prelevare sul secondario per la corrente massima in amper.

Se gli avvolgimenti sul secondario dovessero essere più di uno, dovremo calcolare la potenza in

In questo articolo troverete le tabelle anche per i trasformatori in ferrite.

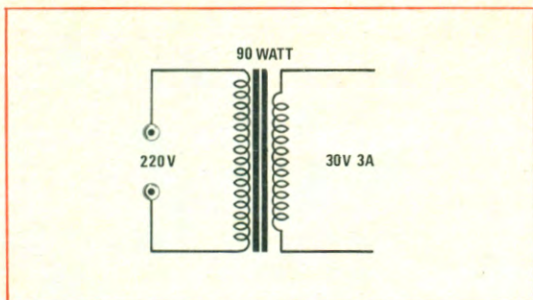


Fig. 1 Conoscendo quanti volt e amper dovrà erogare il secondario del trasformatore che intendiamo costruire ne ricaveremo i watt, con questo dato, potremo determinare la sezione del nucleo avvalendoci della tabella n. 1 (pag. 219).

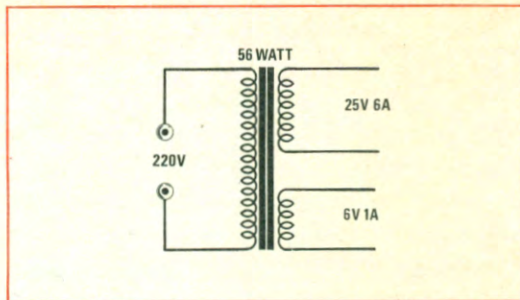


Fig. 2 Se gli avvolgimenti secondari sono più di uno per conoscere la potenza in watt del trasformatore da costruire dovremo semplicemente aggiungere i watt erogati da ogni avvolgimento.

watt necessaria ad ogni avvolgimento, quindi adizionare i watt dei singoli avvolgimenti.

Nel calcolo della potenza in watt del trasformatore, in cui la tensione debba essere raddrizzata per mezzo di diodi, in modo da essere trasformata in tensione continua, occorre ricordarsi che, se il secondario dispone di una « presa centrale », la potenza richiesta dal trasformatore non deve essere calcolata tenendo conto della massima tensione, ma solo per la metà di essa.

Occorre ricordarsi questo particolare per non incorrere nell'errore di ritenere un trasformatore così realizzato, di potenza superiore alla realtà e per evitare di utilizzare un pacco di lamierini superiore al richiesto.

Infatti, come vedesi in fig. 3, se dobbiamo

realizzare un trasformatore munito di un secondario di 20 volt — 3 amper sul quale andrà applicato un ponte raddrizzatore, la potenza in watt sarà contenuta moltiplicando i volt per gli amper, cioè, nell'esempio:

$$20 \times 3 = 60 \text{ watt}$$

mentre se, in sostituzione del ponte, lo schema prevede l'impiego di una presa centrale realizzata, come sappiamo, con due soli diodi (fig. 4), e perciò un secondario da 40 volt 3 amper, con presa centrale, la potenza del trasformatore risulterà:

$$(40 \times 3) : 2 = 60 \text{ watt}$$

e non:

$$40 \times 3 = 120 \text{ watt}$$

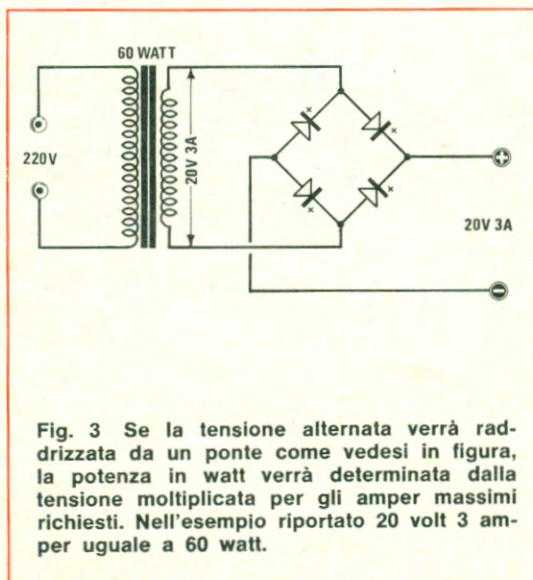


Fig. 3 Se la tensione alternata verrà raddrizzata da un ponte come vedesi in figura, la potenza in watt verrà determinata dalla tensione moltiplicata per gli amper richiesti. Nell'esempio riportato 20 volt 3 amper uguale a 60 watt.

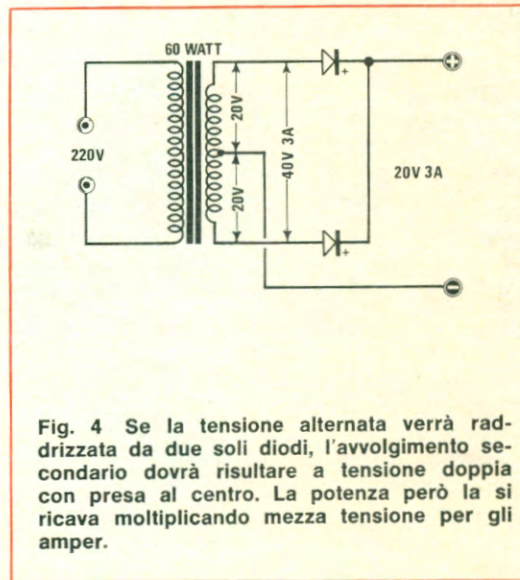


Fig. 4 Se la tensione alternata verrà raddrizzata da due soli diodi, l'avvolgimento secondario dovrà risultare a tensione doppia con presa al centro. La potenza però la si ricava moltiplicando mezza tensione per gli amper.

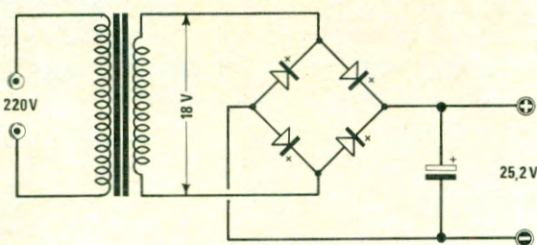
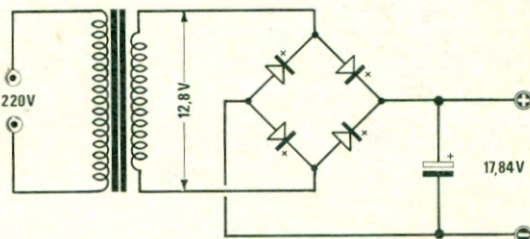


Fig. 5 Ricordatevi che la tensione alternata se raddrizzata e filtrata da un condensatore elettrolitico in uscita X 1,4 perciò con 18 volt AC, in CC otterremo ben 25,2 volt.

Fig. 6 Se vi necessita quindi una ben precisa tensione CC, l'avvolgimento in alternata del trasformatore dovrà risultare inferiore al valore richiesto (leggere articolo).



Questo perché i due diodi lavorano alternativamente, cioè mentre uno raddrizza l'altro è a riposo e viceversa, perciò occorre considerare, per la determinazione della potenza, una sola sezione, come è del resto intuibile considerando che, in uscita dai due diodi raddrizzatori, otteniamo 20 volt e non 40 volt.

Se la tensione alternata fornita dal secondario del trasformatore dovrà essere raddrizzata e poi livellata da un condensatore, in modo da ottenere una tensione continua, è importante tener presente che il valore reale in corrente continua risulterà maggiorato di 1,4 volt rispetto alla corrente alternata.

Perciò, se noi abbiamo realizzato un secondario in grado di erogarci in corrente alternata una tensione di 18 volt, se questa verrà raddrizzata e livellata (vedi fig. 5) la tensione disponibile che otterremo risulterà essere di:

$$18 \times 1,4 = 25,2 \text{ volt}$$

Se quindi ci interessa ottenere esattamente una tensione continua raddrizzata di 18 volt, non dovremo avvolgere un secondario in grado di erogare i 18 volt in corrente alternata, ma un avvolgimento per una tensione inferiore; in pratica si dovrà moltiplicare la tensione che desideriamo ottenere in corrente continua per il numero fisso 0,71, ed ottenere così la tensione alternata che dovrà erogarci il secondario del trasformatore. Avremo così:

$$18 \times 0,71 = 12,78 \text{ volt c.a.}$$

Ed infatti, se moltiplichiamo questa tensione per 1,4, otterremo il valore della corrente continua che risulterà:

$$12,78 \times 1,4 = 17,89 \text{ volt c.c.}$$

Non commettete quindi l'errore di avvolgere il secondario di un trasformatore in funzione alla tensione continua richiesta in quanto vi ritroverete, alla fine della vostra fatica, con una tensione notevolmente più elevata, che potrebbe pregiudicare il funzionamento di tutto il circuito. Per farvi conoscere quale variazione di tensione è possibile ottenere da una c.a. raddrizzata in c.c., facciamo l'ipotesi di volere una tensione c.c. di 50 volt.

Se non terremo presente quanto sopra detto, e avvolgeremo un secondario in grado di erogare 50 volt in corrente alternata, ci ritroveremo, dopo che questa verrà raddrizzata, con una tensione di:

$$50 \times 1,4 = 70 \text{ volt}$$

cioè con una tensione di 20 volt superiore al valore richiesto. Volendo perciò una tensione reale di 50 volt c.c., noi dovremo avvolgere invece un secondario in grado di erogarci in c.a. solamente:

$$50 \times 0,71 = 35,5 \text{ volt}$$

quindi notevolmente inferiore al valore reale.

A questo punto sarà bene precisare ai principianti che, indicando la potenza di un trasformatore, si intende la potenza massima che possiamo

prelevare dai loro secondari senza che il trasformatore si surriscaldi eccessivamente. Ciò vuol dire che da un trasformatore da 100 watt noi potremo prelevare, senza correre il rischio di bruciarlo, una potenza massima di 100 watt. Se questo trasformatore disponesse di un secondario a 25 volt, potremo per esempio prelevare un massimo di 4 amper

$$(25 \times 4 = 100 \text{ watt})$$

È ovvio che tale trasformatore potrà erogare anche correnti minori, ad esempio 2 o 0,5 amper; se comunque la corrente massima non dovesse superare un certo amperaggio, è sempre consigliabile progettare un trasformatore di potenza minore sia per il suo ingombro sia per il suo costo. Nell'esempio riportato per una corrente di 2 amper massimi risulterebbe sufficiente un trasformatore da 50 watt ($25 \times 2 = 50 \text{ watt}$) che potremo eventualmente maggiorare a 55-60 watt; per una corrente massima di 0,5 amper sarebbe sufficiente un nucleo da 12,5 watt ($25 \times 0,5 = 12,5 \text{ watt}$) maggiorabile, al massimo, fino a 15 watt.

Determinata la potenza stabiliremo il nucleo

Una volta stabilita la potenza necessaria in watt del trasformatore che dobbiamo realizzare, risulterà necessario determinare le dimensioni del pacco lamellare idoneo ad erogare tale potenza.

A tale scopo bisogna tener presente che l'unico dato a noi necessario per il calcolo della potenza è determinato dalla sezione del nucleo: tale misura la si ottiene moltiplicando la larghezza della colonna centrale per l'altezza, nel caso che il pacco risulti come vedesi in fig. 7 oppure dalla colonna laterale moltiplicata per l'altezza, nel caso che il lamierino sia sprovvisto della colonna centrale e l'avvolgimento venga posto lateralmente, come vedesi in fig. 8. Le altre dimensioni, come ad esempio la lunghezza del lamierino centrale, le dimensioni dei vani delle finestre laterali e la superficie dei lamierini, non servono in alcun modo a rilevare la potenza: esse incidono unicamente sulla sola quantità di filo che è possibile avvolgere per cui, dovendo costruire dei trasformatori con molte spire e con filo di diametro elevato, sarà opportuno scegliere dei lamierini in cui la lunghezza del lamierino centrale risulti abbastanza grande, oppure aventi finestre laterali molto ampie.

La formula necessaria per trovare la sezione del nucleo, conoscendo la potenza in watt che

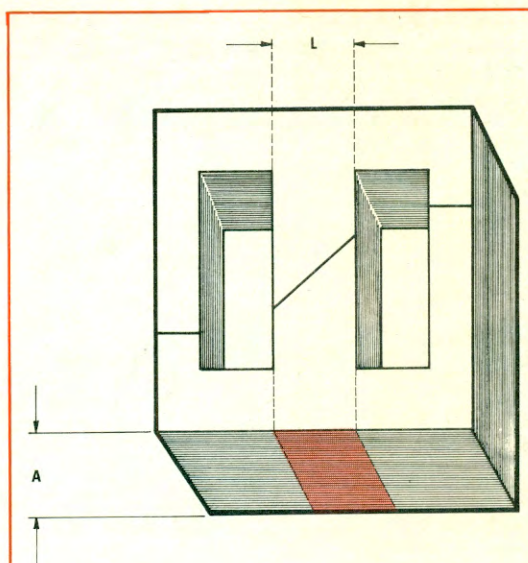


Fig. 7 La potenza in watt del trasformatore la si determina, moltiplicando la sezione del nucleo, cioè la larghezza della colonna sulla quale viene avvolto l'avvolgimento per lo spessore del pacco (cioè $L \times A$). Vedere le tabelle n. 1 e 5.

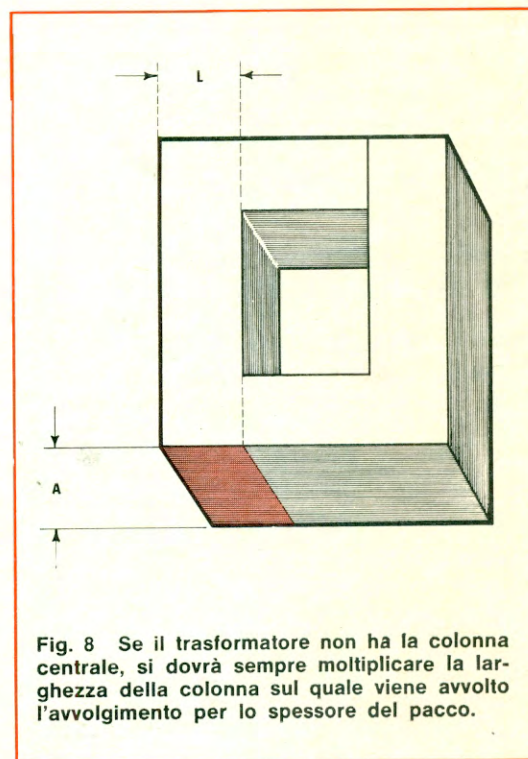


Fig. 8 Se il trasformatore non ha la colonna centrale, si dovrà sempre moltiplicare la larghezza della colonna sul quale viene avvolto l'avvolgimento per lo spessore del pacco.

TABELLA N. 1		
Potenza utile in Watt	Sezione lorda del nucleo in cm ²	Sezione netta del nucleo in cm ²
5	3,34	3,01
10	4,75	4,26
15	5,82	5,25
20	6,70	6,04
25	7,0	6,75
30	8,21	7,4
35	8,85	7,9
40	9,48	8,51
45	10	9,05
50	10,6	9,55
55	11,2	10
60	11,6	10,45
65	12,1	10,8
70	12,5	10,85
75	12,9	11,7
80	13,4	12,1
85	13,8	12,45
90	14,2	12,8
100	15	13,5
120	16,4	14,8
150	18,38	16,5
170	19,58	17,6
200	21,2	19,1
250	23,6	21,4
300	25,9	23,4
350	28,05	25,2
400	30	27
500	33,6	30,02

TABELLA N. 1

Con questa tabella conoscendo i cm² della sezione del nucleo potremo ricavare la potenza massima in watt che il trasformatore sarà in grado di erogare.

il trasformatore dovrà fornire, risulta la seguente:

$$S = 1,35 \times \sqrt{\text{watt}}$$

dove, con « S » si è indicata la sezione in centimetri quadri.

Naturalmente, avendo a disposizione un nucleo di cui conosciamo la sezione in cmq., è possibile conoscere la potenza utilizzando la formula seguente:

$$\text{watt} = (S : 1,35)^2$$

Se ad esempio noi abbiamo a disposizione un nucleo di 15 cmq. e vogliamo conoscere la potenza ricavabile da questo nucleo, utilizzando la formula sopra esposta rileveremo che essa è di 123 watt.

Infatti avremo:

$$(15 \times 1,35)^2 = 123 \text{ watt}$$

In questi calcoli occorre però tener presente che le formule indicate si riferiscono a sezioni nette: poiché il nucleo è composto da tanti lamierini, difficilmente le lamelle risultano tanto serrate da annullare quei piccolissimi spazi esistenti tra l'una e l'altra di esse, per cui è sempre consigliabile considerare la sezione leggermente inferiore. Normalmente la sezione ricavata viene moltiplicata per il numero fisso 0,9, per cui, nell'esempio di prima, se consideriamo i 15 cmq. come sezione lorda, la sezione netta risulterà uguale a 13,5 cmq. (15 × 0,9), e di conseguenza la potenza erogabile dal trasformatore, senza surriscaldamento, risulterà la seguente:

$$(13,5 \times 1,35)^2 = 100 \text{ watt}$$

Stabilito che la dimensione del nucleo determina la potenza utile in watt, potremo facilmente intuire che, sovrapponendo ad un pacco di lamierini altri lamierini di ugual forma e dimensioni, è possibile aumentare la potenza massima. Ricordatevi comunque che, sovrapponendo i pacchi di due trasformatori entrambi da 50 watt, non otterremo un pacco lamellare da 100 watt, ma da 200 watt.

Infatti, ammesso che si disponga di un pacco di lamierini delle dimensioni di 4 × 2,65 cm (corrispondenti ad un nucleo da 10,6 cmq: (dalla tabella n. 1 potremo rilevare che un tale nucleo corrisponde ad una potenza di 50 watt), sovrapponendo due di questi nuclei otterremo:

$$10,6 + 10,6 = 21,2 \text{ cmq.}$$

e sempre dalla stessa tabella potremo rilevare che una tale sezione corrisponde ad una potenza massima di 200 watt.

Se al contrario dimezzeremo un nucleo di un trasformatore da 50 watt per realizzare due trasformatori, non otterremo due trasformatori da 25 watt ma da 12 watt circa.

Prendendo infatti ad esempio sempre un pacco di lamierini da 10,6 cmq. e dividendolo per metà otterremo due nuclei di 5,25 cmq. che corrispondono ad un nucleo compreso tra i 10 e i 15 watt (tabella n. 1).

Per evitare ai nostri lettori la seccatura di dover effettuare questi calcoli tutte le volte che si trovano in possesso di un pacco di lamierini e per far loro conoscere immediatamente, in base alla potenza che gli necessita, la dimensione esatta del nucleo che deve assumere il pacco necessario, abbiamo riportato in *tabella n. 1* tutte le sezioni dei nuclei, per lamierini normali (cioè non per quelli al silicio e a grani orientati per i quali occorre fare riferimento alla TABELLA n. 5) per ottenere trasformatori partendo da una potenza minima di 5 watt, fino a raggiungere potenze dell'ordine dei 500 watt.

COME SI CALCOLANO LE SPIRE DEL PRIMARIO

Scelte le dimensioni del nucleo in funzione alla potenza richiesta, è ovvio che dovremo, su questo, avvolgere, con filo di rame smaltato, un PRIMARIO da collegare alla rete luce ed uno o più SECONDARI dai quali preleveremo le tensioni richieste.

L'avvolgimento del secondario potrà essere avvolto in modo da fornire una tensione maggiore rispetto a quella applicata sul primario (ed in questo caso avremo un trasformatore ELEVATORE), oppure una tensione inferiore (ed in questo caso avremo un trasformatore RIDUTTORE).

L'avvolgimento primario, come è facilmente comprensibile, dovrà essere idoneo a ricevere la tensione di alimentazione: dovrà quindi possedere un numero di spire proporzionali alla tensione di rete disponibile.

Se la tensione di alimentazione fosse di 110 volt, noi dovremo avvolgere un certo numero di spire, se invece avessimo a disposizione una tensione di 220 volt, il numero di spire del primario del nostro trasformatore dovrebbe risultare doppio rispetto a quello richiesto per i 110 volt.

Esiste una formula per calcolare il numero delle spire del primario; ed è la seguente:

$$nS/P = (10.000 \times V) : (4,44 \times F \times \text{Sez.} \times B)$$

ove:

$$nS/P = \text{numero delle spire richieste per l'avvolgimento primario}$$

TABELLA N. 2

Per B = 1 Weber/m ² (Lamierini comuni)		
Potenza utile in Watt	Spire per Volt primario	Spire per Volt secondario
5	14,7	15,3
10	10,35	10,75
15	8,4	8,75
20	7,30	7,61
25	6,45	6,70
30	5,95	6,2
35	5,58	5,82
40	5,17	5,39
45	4,87	5,12
50	4,62	4,8
55	4,41	4,59
60	4,22	4,4
65	4,08	4,25
70	4,05	4,22
75	3,77	3,92
80	3,64	3,80
85	3,55	3,69
90	3,44	3,59
100	3,26	3,4
120	2,98	3,1
150	2,67	2,78
170	2,51	2,61
200	2,3	2,41
250	2,06	2,14
300	1,89	1,96
350	1,75	1,83
400	1,64	1,7
500	1,47	1,53

TABELLA N. 2

Conoscendo la potenza in watt del nucleo potremo da questa tabella conoscere quante spire \times volt sono necessarie per l'avvolgimento primario e quante invece ne sono richieste \times volt per l'avvolgimento secondario. Questa tabella è valida per LAMIERINI COMUNI.

- V = tensione da applicare sull'avvolgimento primario
 F = frequenza di rete (in Italia risulta standardizzata a 50 Hz)
 Sez. = sezione effettiva del nucleo espressa in cmq.
 B = induzione magnetica caratteristica del lamierino in Weber/mq.

Per i trasformatori di alimentazione da collegare a frequenze di rete a 50 Hz, la formula precedente può essere semplificata in questo modo:

$$nS/P = (45 \times V) : (\text{Sez.} \times B)$$

Per evitarvi calcoli abbastanza lunghi, abbiamo preparato delle tabelle in grado di fornirci immediatamente il numero di spire da avvolgere per ogni volt di tensione primaria applicata. Come è possibile constatare, tale numero è in funzione della potenza del trasformatore e quindi è anche in rapporto alle dimensioni del nucleo: infatti, più grosso è il trasformatore, minore risulterà il numero delle *spire per volt*.

Volendo perciò preparare due trasformatori, uno dei quali con potenza di 10 watt, e l'altro con potenza di 150 watt, potremo constatare che le spire per volt necessarie al trasformatore da 10 watt dovranno essere esattamente 10,35, mentre per il trasformatore da 150 watt occorreranno 2,67 spire per volt (vedi tab. n. 2).

Nel primo caso allora, per una tensione di 220 volt, dovremo avvolgere

$$(220 \times 10,35) = 2266 \text{ spire}$$

nel secondo caso invece, per la stessa tensione, le spire da avvolgere saranno:

$$(220 \times 2,67) = 594$$

L'esempio sopra riportato è stato fatto prendendo come riferimento la tabella n. 2, cioè quella che dovremo impiegare se utilizzeremo lamierini COMUNI. Se invece utilizzeremo lamierini AL SILICIO, a bassa perdita, come M7 - M6 - M5 (sigla standardizzata per la classificazione dei vari tipi di lamierino), dovremo utilizzare la tabella n. 3, dalla quale è possibile rilevare il numero delle spire \times volt che risultano notevolmente inferiori.

Se invece useremo dei NUCLEI IN FERRITE, essendo l'induzione magnetica più bassa (0,34 weber) il numero di spire per volt risulta superiore, come potremo rilevare dalla tabella n. 4.

A questo punto vi saranno lettori che chiederanno come sia possibile individuare un lamierino normale da uno al silicio o da uno al silicio a grani orientati.

TABELLA N. 3		
Per B = 1,2 Weber/m ² (Lamierini a ferro silicico a granuli orientati)		
Potenza utile In Watt	Spire per Volt primario	Spire per Volt secondario
5	12	12,7
10	8,4	8,9
15	6,8	7,2
20	6	6,3
25	5,44	5,7
30	4,9	5,1
35	4,6	4,8
40	4,3	4,5
45	4	4,2
50	3,8	4
55	3,6	3,8
60	3,5	3,7
65	3,4	3,45
70	3,38	3,4
75	3,1	3,22
80	2,9	3,14
85	2,85	3,06
90	2,8	2,96
100	2,7	2,81
120	2,44	2,56
150	2,19	2,3
170	2,10	2,16
200	1,88	1,98
250	1,71	1,8
300	1,54	1,63
350	1,43	1,51
400	1,33	1,41
500	1,2	1,27

TABELLA N. 3

Per lamierini al silicio o a grani orientati, il numero di spire \times volt come potremo constatare confrontandole con la tabella n. 1 risultano inferiori. In caso di dubbi circa la qualità del lamierino si consiglia sempre di utilizzare la tabella n. 1.

Se i lamierini saranno acquistati presso una ditta fornitrice, sarà lei stessa a precisarci le caratteristiche del lamierino, indicandoci la sigla M7 se si tratta di lamierini al silicio, o la sigla M6 - o M5 se si tratta di lamierini al silicio a grani orientati.

Se il lettore fosse invece in possesso di un vecchio trasformatore e perciò impossibilitato a stabilire il tipo di lamierino, potrà, conoscendo il numero di volt erogati dal secondario, risalire al numero di spire \times volt. Conoscendo poi la sezione del filo di rame impiegato ricaverà la corrente massima erogabile e risalirà alla potenza in watt del trasformatore.

In possesso di questi dati (spire \times volt e potenza in watt), controllando la sezione del nucleo, con l'aiuto delle varie tabelle potrà stabilire, in linea di massima, se si tratta di lamierini comuni o di lamierini al silicio.

Comunque, quando si tratta di riavvolgere un vecchio trasformatore, lo si fa perché il secondario del vecchio avvolgimento non dispone della tensione da noi desiderata, perciò si parte dal presupposto che l'avvolgimento primario, quello cioè da collegare direttamente alla rete luce, risulti integro ed efficiente.

Facciamo ora un esempio:

Ammettiamo di avere un trasformatore, recuperato da una vecchia radio a valvole, che disponga di un nucleo di 80 watt, e supponiamo di voler realizzare un trasformatore con un secondario da 30 volt 2,5 amper in c.a. Dobbiamo conoscere quante spire occorra avvolgere sul secondario per ricavare tale tensione.

Ammesso che tale trasformatore disponga di più secondari (uno a 300 + 300 volt, uno a 5 volt e uno a 6,3 volt) ed abbia un primario universale a 110-125-160-220 volt, in condizioni perfette e quindi in grado di esplicare in modo egregio la sua funzione, dovremo avvolgere solo il secondario, ma per far questo non potremo avvalerci delle tabelle da noi indicate in quanto non possiamo conoscere né il tipo di lamierini, né il numero di spire per volt necessarie.

In questo caso occorre svolgere i vari secondari del trasformatore, contando quante spire sono state avvolte per avere i 5 e i 6,3 volt. Per le spire dei 300 + 300 volt non procederemo al conteggio in quanto esse sono in numero proporzionale a quello dei due avvolgimenti a bassa tensione.

Ammettendo di trovare,

per i 6,3 volt : 19 spire

per i 5 volt : 15 spire

TABELLA N. 4

Per $B = 0,34$ Weber/m² (Ferriti)

Potenza utile in Watt	Spire per Volt primario	Spire per Volt secondario
5	43,2	45
10	30,4	31,8
15	24,75	25,75
20	21,4	22,36
25	19,2	20
30	17,5	18,35
35	16,4	17,1
40	15,22	15,9
45	14,31	14,9
50	13,58	14,12
55	12,97	13,5
60	12,4	12,9
65	12	12,5
70	11,95	12,43
75	11,1	11,51
80	10,7	11,15
85	10,41	10,85
90	10,15	10,55
100	9,62	10

TABELLA N. 4

Per i trasformatori in ferrocube, se questi vengono impiegati per frequenze di 50 Hz, il numero di spire per volt è molto superiore risultando più bassa l'induzione magnetica: 0,34 w. contro 1 w. e 1,2 w. (vedi tabelle 2 e 3).

è ovvio che le spire per volt del secondario risulteranno essere le seguenti:

$$19 : 6,3 = 3,01$$

$$15 : 5 = 3$$

in pratica quindi 3 spire \times volt.

Volendo perciò un secondario in grado di erogare 30 volt - 2,5 amper dovremo avvolgere sul nucleo del trasformatore:

$$30 \times 3 = 90 \text{ spire}$$

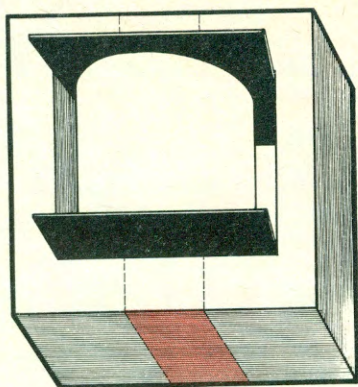


Fig. 9 Se impiegate lamierini a grani orientati la tabella n. 1 non risulta più valida. Infatti confrontando la tabella n. 1 con la n. 5, qui di lato riportata, potremo constatare che un pacco più ridotto è in grado di erogare maggior potenza.

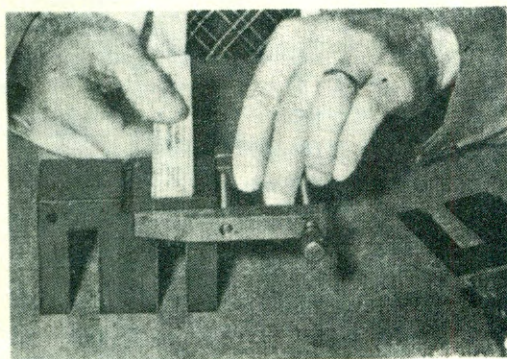


Fig. 10 Per ricavare in un trasformatore la sezione in cm^2 del nucleo è necessario serrare perfettamente il pacco dei lamierini per non incorrere nell'errore di determinare una potenza superiore a quella effettiva e reale.

Potenza utile in watt	Sezione del nucleo in cm^2 per lamierini al silicio tipo M7		Sezione del nucleo in cm^2 per lamierini al silicio a grani orientati tipo M6-M5	
	sez. lorda	sez. netta	sez. lorda	sez. netta
5	3	2,71	2,51	2,26
10	4,28	3,84	3,57	3,20
15	5,25	4,73	4,38	3,95
25	6	5,44	5,03	4,54
25	6,3	6,08	5,26	5,07
30	7,40	6,67	6,17	5,56
35	7,80	7,12	6,65	5,94
40	8,55	7,67	7,13	6,40
45	9	8,15	7,5	6,80
50	9,55	8,60	7,97	7,18
55	10	9	8,42	7,51
60	10,45	9,41	8,72	7,86
65	10,9	9,72	9,09	8,12
70	11,26	9,77	9,40	8,16
75	11,60	10,54	9,70	8,80
80	12	10,9	10,07	9,09
85	12,43	11,22	10,38	9,40
90	12,80	11,54	10,68	9,62
100	13,5	12,16	11,28	10,15
120	14,80	13,34	12,33	11,12
150	16,55	14,86	13,82	12,40
170	17,63	15,86	14,72	13,23
200	19	17,20	15,94	14,36
250	21,26	19,28	17,75	16,09
300	23,33	21,08	19,47	17,60
350	25,27	22,70	21,09	19,18
400	27	24,32	22,56	20,30
500	30,27	27,50	25,26	22,58

TABELLA N. 5

Questa tabella la potrete impiegare per ricavare la potenza in watt per nucleo con lamierini di silicio tipo M7-M6-M5. Nel dubbio circa la qualità del lamierino si può sempre calcolare un trasformatore come se questo fosse del tipo comune.

Impiegando filo di rame smaltato da 1,15 mm. come indicato nella tabella n. 7 avremo un trasformatore in grado di erogare 2,6 amper.

Per i nuclei in ferrite invece si dovrà impiegare la tabella n. 4.

Per facilitare il lettore nel calcolo dell'avvolgimento primario di qualsiasi trasformatore, abbiamo ritenuto opportuno inserire le tabelle n. 5 e 6 nelle quali abbiamo indicato le spire necessarie per le varie tensioni di rete esistenti ancora in Italia e i diversi diametri del filo da usare. Volendo pertanto costruire un trasformatore da 50 watt con un primario adatto ad una tensione di 125 volt, rileviamo dalla tabella che sono necessarie 577,5 spire (tabella n. 2).

Nel caso in cui qualche lettore volesse costruire un trasformatore con primario universale, cioè con numerose prese intermedie, onde poterlo collegare a piacere alle diverse tensioni di rete, potrà ancora fare riferimento alla tabella n. 6.

Esemplifichiamo quanto ora esposto con un semplice esempio: supponiamo di dover avvolgere il primario di un trasformatore da 50 watt per tutte le tensioni di rete da 110 a 280 volt.

Dalla tabella n. 6 possiamo ricavare i dati seguenti:

tensione per il primario	spire totali	diametro filo
110 volt	508	0,48 mm
125 volt	575	0,45 mm
140 volt	647	0,42 mm
160 volt	739	0,40 mm
220 volt	1017	0,35 mm
280 volt	1294	0,30 mm

Praticamente, per realizzare un trasformatore con un primario universale, occorrerà, come abbiamo visto dalla tabella precedente, avvolgere 508 spire utilizzando filo di rame del diametro da 0,48-0,50, poi passeremo ad un filo da 0,45 e avvolgeremo le spire richieste per la presa dei 125 volt che saranno $575 - 508 = 67$ spire e sempre sostituendo il filo con quello del diametro richiesto per ogni tensione continueremo ad avvolgere le spire richieste. Per i 140 volt sostituiremo il filo da 0,45 con quello da 0,42 e avvolgeremo $(647 - 575) = 72$ spire, poi sostituiremo il filo con quello da 0,40, ed avvolgeremo altre 92 spire $(739 - 647)$ per i 160 volt. Per la presa dei 220 volt ridurremo ancora il diametro del filo por-

tandolo da 0,40 a 0,35 mm. e con esso avvolgeremo 278 spire (1017 — 739).

Infine, con un filo da 0,30 volt avvolgeremo le ultime spire in numero di 277 (1294 — 1017) ed avremo l'ultima presa dei 280 volt, fig. 11.

È ovvio che, se il trasformatore venisse avvolto per una sola tensione, il filo da impiegare sarebbe tutto dello stesso diametro e precisamente dal diametro richiesto per avere la tensione voluta.

Se infatti il trasformatore richiedesse un solo primario da 160 volt, noi dovremmo avvolgere tutte le 739 spire utilizzando filo da 0,40 mm., mentre se il primario fosse avvolto per una tensione di rete a 280 volt, dovremmo impiegare tutte le 1294 spire che andrebbero avvolte con filo di rame da 0,30 mm. Fig. 12.

Qualche lettore, a questo punto, si sarà posta la domanda: perché bisogna cambiare il diametro del filo per il primario quando viene inserito in tensioni di rete diverse e, in particolare, perché una tensione di 110 volt richiede, per l'avvolgimento, filo di diametro maggiore di quello richiesto per una tensione superiore, per esempio di 220 volt?

A questa domanda rispondiamo rammentando al lettore che la corrente che il primario deve assorbire per poter fornire una data potenza (nel nostro caso 50 watt), risulta diversa per ogni diversa tensione. Infatti, se applichiamo la formula vista precedentemente, e cioè:

$$\text{Amper} = \text{watt} : \text{volt}$$

otteniamo, per le varie tensioni di rete:

$$50 \text{ watt} : 110 \text{ volt} = 0,45 \text{ amper}$$

$$50 \text{ watt} : 125 \text{ volt} = 0,41 \text{ amper}$$

$$50 \text{ watt} : 140 \text{ volt} = 0,35 \text{ amper}$$

$$50 \text{ watt} : 220 \text{ volt} = 0,23 \text{ amper}$$

$$50 \text{ watt} : 280 \text{ volt} = 0,17 \text{ amper}$$

Riferendoci adesso alla tabella n. 7 possiamo rilevare come, ad ogni determinato valore di corrente corrisponde un adeguato diametro di filo da impiegare.

SBAGLIANDO IL NUMERO DELLE SPIRE

Vediamo adesso cosa succede se si avvolge sul primario un numero di spire inferiore rispetto a quello calcolato. È ovvio che non ci riferiamo ad una o due spire inferiori a quelle previste, in quanto tale differenza non modifica in alcun modo il funzionamento del trasformatore: la differenza che prendiamo in considerazione è relativa ad

TABELLA N. 6

Per B = 1,2 Weber/m²

Potenza utile in Watt	110 Volt		125 Volt		140 Volt		160 Volt		220 Volt		280 Volt	
	Numero spire	Diametro filo	Numero spire	Diametro filo	Numero spire	Diametro filo	Numero spire	Diametro filo	Numero spire	Diametro filo	Numero spire	Diametro filo
5	1320	0,15	1500	0,14	1680	0,13	1920	0,13	2640	0,11	3360	0,19
10	980	0,21	1112	0,20	1175	0,19	1345	0,19	1850	0,15	2325	0,13
15	792	0,28	900	0,25	950	0,23	1090	0,22	1500	0,18	1910	0,16
20	693	0,30	790	0,28	840	0,27	960	0,25	1320	0,21	1680	0,19
25	627	0,34	725	0,31	740	0,30	850	0,28	1170	0,24	1485	0,21
30	561	0,37	640	0,35	685	0,33	785	0,31	1080	0,26	1370	0,23
40	462	0,42	565	0,40	600	0,38	690	0,35	947	0,30	1205	0,27
50	440	0,48	500	0,45	535	0,42	610	0,40	880	0,34	1065	0,29
60	407	0,52	465	0,51	490	0,46	560	0,43	770	0,37	980	0,33
70	374	0,58	425	0,53	465	0,50	530	0,47	730	0,40	930	0,35
80	345	0,60	390	0,56	407	0,53	465	0,50	682	0,42	810	0,38
100	309	0,67	350	0,63	380	0,60	432	0,56	595	0,48	755	0,42
120	282	0,73	320	0,69	342	0,65	390	0,61	537	0,52	685	0,46
150	253	0,82	288	0,76	308	0,72	350	0,68	483	0,58	610	0,51
170	238	0,87	263	0,82	294	0,78	336	0,72	463	0,62	590	0,55
200	218	0,94	248	0,89	264	0,84	300	0,79	415	0,67	526	0,59
250	198	1	225	0,99	240	0,94	274	0,86	376	0,75	479	0,65
300	172	1,1	205	1,08	218	1,02	248	0,96	339	0,82	432	0,73
350	161	1,25	183	1,17	204	1,12	234	1,04	322	0,88	410	0,79
400	150	1,34	171	1,26	191	1,18	218	1,12	300	0,95	381	0,84
500	135	1,5	154	1,4	172	1,33	196	1,25	270	1,06	344	0,94

TABELLA N. 6

Da questa tabella il lettore potrà ricavare direttamente il numero delle spire richieste per l'avvolgimento primario e la sezione del filo da impiegare, per le diverse tensioni di rete. Per questa tabella si è preso come riferimento un lamierino al silicio tipo normale. Per altri tipi di lamierino, di questa tabella potremo sfruttare solo la sezione del filo, in quanto essa risulta identica per tutti i nuclei. Varierà invece il numero delle spire totali, come è possibile intuire dalle tabelle già esposte.

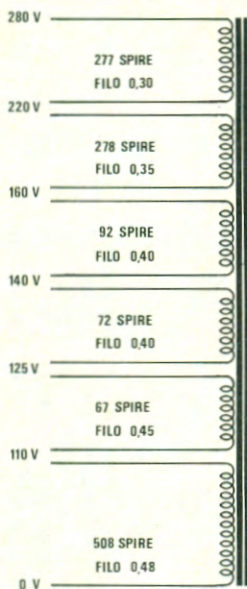


Fig. 11 Se l'avvolgimento primario viene realizzato per diverse tensioni di rete, risulta necessario variare per ogni tensione la sezione del filo, come indichiamo nell'esempio posto qui a sinistra.



Fig. 12 Se l'avvolgimento primario serve per una sola tensione di rete, si dovrà impiegare come spieghiamo in articolo un solo filo di ugual diametro.

TABELLA N. 7

Corrente in mA	Diametro filo	Corrente in Amper	Diametro filo	Corrente in Amper	Diametro filo
19	0,10	0,4	0,45	3,58	1,35
24	0,11	0,45	0,48	3,85	1,4
28	0,12	0,49	0,50	4,13	1,45
33	0,13	0,59	0,55	4,25	1,5
38	0,14	0,71	0,60	4,72	1,55
44	0,15	0,85	0,65	5,0	1,6
50	0,16	0,96	0,70	5,34	1,65
63	0,18	1,1	0,75	5,67	1,7
78	0,20	1,26	0,80	6,01	1,75
95	0,22	1,42	0,85	6,35	1,8
114	0,24	1,6	0,90	7,1	1,9
123	0,25	1,77	0,95	7,86	2,0
154	0,28	1,96	1	8,66	2,1
177	0,30	2,16	1,05	9,5	2,2
201	0,32	2,37	1,1	10,38	2,3
240	0,35	2,6	1,15		
284	0,38	2,83	1,2		
314	0,40	3,07	1,25		
346	0,42	3,32	1,3		

alcune decine o addirittura a centinaia di spire, come può avvenire con facilità se si misura erroneamente la sezione del nucleo.

Infatti, se rileviamo lo spessore del pacco lamellare senza che quest'ultimo non sia ben stretto, potremo ottenere una misurazione notevolmente maggiore a quella realmente effettiva, e quindi dedurre erroneamente che il pacco in nostro possesso possa erogare una potenza più elevata rispetto a quella reale.

In assoluta buona fede allora avvolgeremo sul nucleo un numero di spire per volt inferiori al richiesto e, in queste condizioni, collegando il trasformatore alla rete luce, esso *surriscaldierà* anche se sui secondari non risulta applicato alcun carico.

Tale inconveniente non è comunque dovuto *solamente* se il numero di spire \times volt è inferiore al richiesto: infatti il trasformatore potrebbe scaldarsi anche se qualche spira del primario è cortocircuitata, e questo può facilmente verificarsi se si sarà utilizzato, per avvolgere il trasformatore, del filo di rame usato, nel quale lo smalto isolante potrebbe essere deteriorato o bruciato in modo da distaccarsi dal rame.

TABELLA N. 7

Conoscendo quanti milliamper (prima colonna a sinistra) o gli amper che dovrà scorrere sull'avvolgimento primario, potremo scegliere il diametro richiesto. Per l'avvolgimento secondario questa tabella ci permetterà di conoscere gli amper massimi erogabili da tale avvolgimento.

L'ipotesi più valida rimane quella delle *spire* \times volt avvolte in numero insufficiente e, in questi casi occorrerà rifare l'avvolgimento aumentando logicamente le spire del numero mancante.

Nel caso inverso, cioè se avvolgeremo un numero di spire \times volt superiore al necessario, non accadrà nulla anzi il trasformatore risulterà meno sollecitato e quindi avrà meno possibilità di riscaldarsi.

L'unico rischio che correremo sarà quello di non avere spazio sufficiente per effettuare tutti gli avvolgimenti.

Infatti un numero di *spire* \times volt superiore al previsto ci farà ottenere, su un nucleo, ad esem-

pio da 50 watt, le spire necessarie per un trasformatore da 40 watt. In queste condizioni, anche se lasciato inserito per lunghi periodi, il trasformatore non surriscaldierà assolutamente in quanto il numero delle spire avvolte è superiore a quello richiesto dal nucleo dei lamierini impiegati.

È bene comunque ricordare che i trasformatori realizzati seguendo le nostre indicazioni sono tutti previsti per funzionare in maniera egregia e per periodi anche assai lunghi, senza che si surriscaldino più del consentito.

Abbiamo preso in esame quale inconveniente si manifesta se sul primario avvolgiamo meno spire per volt; sarà ora utile vedere cosa accade se avvolgiamo meno spire sull'avvolgimento secondario.

L'unico inconveniente sarà quello di avere una tensione inferiore a quella richiesta.

Vediamo infine quale può essere la causa di un surriscaldamento del trasformatore, quando sul secondario viene collegato un carico.

Se ci accorgiamo che, lasciando inserito sulla tensione di rete il trasformatore, senza che ad esso sia collegato alcun carico, non riscalda, ma la temperatura del nucleo e degli avvolgimenti tende ad aumentare in modo sensibile quando si collega un carico, le cause potranno essere solo due:

1. Abbiamo avvolto il secondario con filo di rame di sezione inferiore rispetto alla corrente massima che desideriamo prelevare. Se ad esempio abbiamo un carico che richiede una corrente di 3 amper e, anziché impiegare filo con sezione di 1,2-1,25 mm. abbiamo eseguito questo avvolgimento con filo da 1 mm., idoneo ad erogare una corrente massima di 2 o 2,2 amper, il trasformatore riscalderà.
2. Se il filo è invece della sezione giusta e il trasformatore scalda lo stesso, avremo commesso l'errore nel calcolo del nucleo, cioè abbiamo impiegato un nucleo di potenza inferiore rispetto ai watt richiesti. Ammesso infatti che dal secondario sia richiesta una tensione di 30 volt 3 amper, che equivale ad una potenza di 90 watt ($30 \times 3 = 90$), per un errore di calcolo, anziché impiegare un nucleo da 14 cmq. (vedi tabella n. 1) esso risulta di soli 13 cmq., quindi di potenza di 75 watt circa e perciò la corrente massima prelevabile dal trasformatore non sarà più di 3 amper ma di 2,5 amper ($75 : 30 = 2,5$).

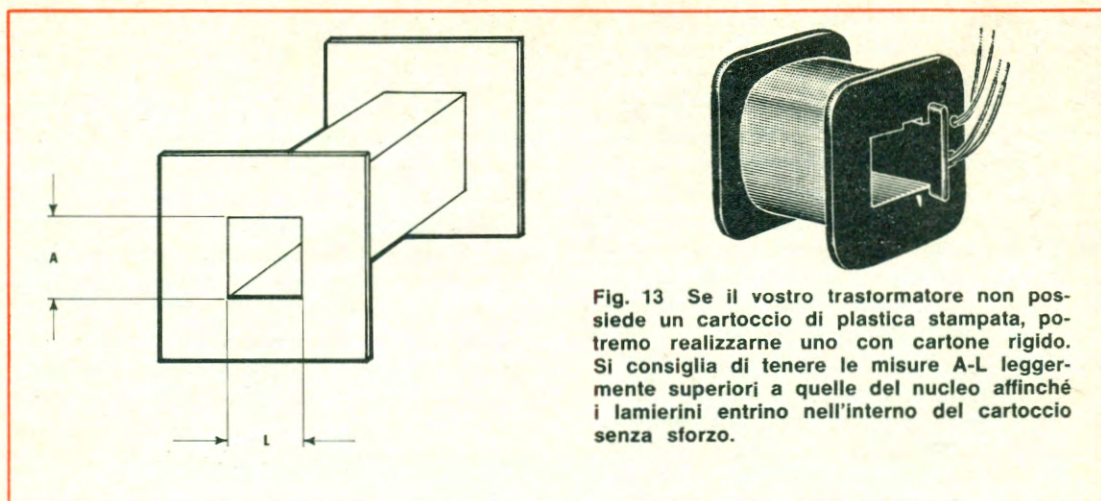


Fig. 13 Se il vostro trasformatore non possiede un cartoccio di plastica stampata, potremo realizzarne uno con cartone rigido. Si consiglia di tenere le misure A-L leggermente superiori a quelle del nucleo affinché i lamierini entrino nell'interno del cartoccio senza sforzo.

COME SI CALCOLA IL SECONDARIO

Premettiamo subito che la tensione ottenibile dal secondario dipenderà da due fattori: dal rapporto di spire esistente tra primario e secondario e dalla tensione effettivamente presente sul primario.

Se cioè dovessimo costruire un trasformatore che avesse, per esempio 100 spire al primario e 1000 spire al secondario, la tensione che rileveremo ai capi del secondario sarebbe sempre 10 volte superiore alla tensione che dovremmo invece fornire al primario.

Data perciò una certa tensione al primario, noi potremo ottenere al secondario qualsiasi tensione, variando semplicemente il numero di spire di quest'ultimo. Ad esempio, se le spire del secondario sono in numero maggiore di quelle del primario, otterremo una tensione più alta, nel caso opposto, una tensione più bassa.

Da quanto detto finora, si può quindi dedurre che, se un trasformatore collegato alla linea a 220 volt, ha un primario con 500 spire e avvolgiamo sul suo secondario un ugual numero di spire, dovremo logicamente ottenere, ai capi di quest'ultimo, la stessa tensione di 220 volt.

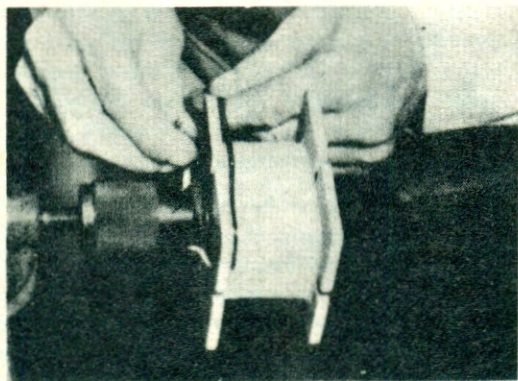


Fig. 14 Per avvolgere il trasformatore potremo impiegare un semplice trapano, fissando al mandrino una vite con bullone. Si consiglia sempre di inserire nell'interno del cartoccio un blocchetto di legno sagomato come il nucleo e di applicare ai due estremi due sponde di legno compensato.

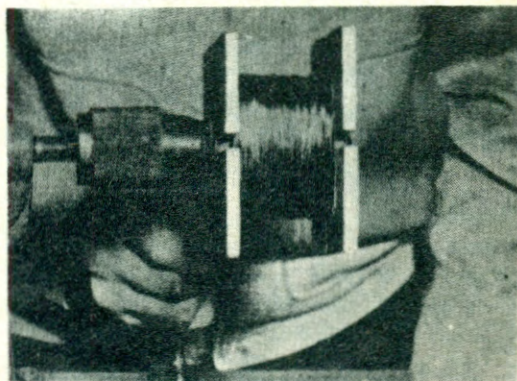


Fig. 15 Le spire possono essere avvolte alla rinfusa, isolando solo il primario dal secondario, oppure di isolare strato per strato. Impiegate sempre carta sottilissima onde evitare che al termine dell'avvolgimento lo spessore di carta sia tale da pregiudicare lo spazio disponibile all'avvolgimento.

In teoria quindi un trasformatore dovrebbe fornire, sul secondario, una tensione pari alle spire per volt del primario. In pratica però, a causa delle perdite che si hanno sempre nel nucleo (perdite causate dalle correnti di Foucault) e negli avvolgimenti (causate dalla loro resistenza ohmica) avremo sul secondario una tensione di poco inferiore, per cui sarà necessario compensare queste perdite aumentando leggermente il numero delle spire per volt. Se cioè il primario ha bisogno di un certo numero di spire \times volt, per il secondario occorrerà aumentarle per il numero fisso 1,045.

Così, se per esempio, noi dobbiamo realizzare un trasformatore da 100 watt adatto alla tensione primaria di 220 volt e quindi, come possiamo vedere nella tab. 2, è necessario avvolgere 717 spire (3,26 spire per volt) volendo prelevare da un secondario avvolto su questo trasformatore nuovamente 220 volt, non dovremo avvolgere solo 717 spire, bensì:

$$717 \times 1,045 = 749 \text{ spire}$$

Supponendo di voler costruire un trasformatore da 50 watt, provvisto di due secondari:

uno da 10 volt — 2 amper ($10 \times 2 = 20$ watt) ed uno da 30 volt — 1 amper ($30 \times 1 = 30$ watt) dalla tabella n. 2 rileviamo che il primario deve avere 4,62 spire per volt, mentre il secondario, per le ragioni precedentemente indicate, abbisogna di 4,8 spire per volt. Ne deriva perciò che, per l'avvolgimento secondario, dal quale dovremo prelevare i 10 volt dovremo avvolgere:

$$10 \times 4,8 = 48 \text{ spire}$$

mentre per il secondario dal quale dovremo prelevare i 30 volt dovremo avvolgere:

$$30 \times 4,8 = 144 \text{ spire}$$

Come già accennato in precedenza, con questi dati otteniamo in uscita una tensione di 10 e 30 volt in alternata. Se invece queste tensioni interessano ottenerle in c.c., la tensione fornita dal secondario dovrà essere raddrizzata e livellata e, sul secondario dovremo avere una tensione inferiore.

Più precisamente dovremo moltiplicare la tensione voluta per il numero fisso 0,71 ed otterremo:

$$10 \times 4,8 \times 0,71 = 34 \text{ spire per i 10 volt. c.c.}$$

$$30 \times 4,8 \times 0,71 = 102 \text{ spire per i 30 volt c.c.}$$

per cui il numero delle spire, come si può constatare, risulta ben diverso a seconda che si richieda una corrente alternata o una corrente continua. Per completare i dati riguardanti gli avvolgimenti secondari di un trasformatore, è neces-

sario stabilire il diametro del filo che occorre impiegare per ottenere gli amper richiesti (vedere tabella n. 7).

Se si richiede un avvolgimento secondario da 10 volt — 6 amper, dovremo impiegare filo di rame da 1,75 mm ed un nucleo da 60 watt (infatti $10 \times 6 = 60$ watt); se invece il secondario deve erogare 150 volt — 100 mA utilizzeremo filo da 0,24 mm ed un nucleo da 15 watt ($150 \times 0,1 = 15$ watt). In possesso di questi dati dobbiamo ancora riferirci alla tabella n. 4, come già fatto per il primario, nella quale troveremo indicato il diametro del filo da impiegare per ogni intensità di corrente ci interessi. Deduciamo allora che, per avere i 2 amper richiesti dal primo dei due secondari dovremo impiegare filo da 1,05 mm di diametro, mentre per ottenere l'1 amper richiesto dal secondo dei secondari è sufficiente che il diametro del filo sia da 0,7 o 0,75 mm.

COME SI AVVOLGONO I VARI AVVOLGIMENTI

Una volta conosciuto il numero di spire necessarie per l'avvolgimento primario, per quello secondario e il diametro del filo, al lettore si presenterà il problema di come procedere per l'avvolgimento.

Se il nucleo in nostro possesso dispone di un cartoccio, in cartone o in plastica, non esistono problemi; se invece il cartoccio non esiste, occorrerà realizzarlo con del cartone, preoccupandoci che, a costruzione ultimata, i lamierini possano entrare senza difficoltà nel cartoccio.

Provvederemo il cartoccio anche di due sponde laterali utili ad evitare che il filo possa entrare in contatto con i lamierini. Fig. 13.

Per quanto riguarda l'ordine dell'avvolgimento, non vi sono regole precise: è quindi possibile avvolgere subito i vari avvolgimenti secondari o successivamente il primario, o viceversa.

Noi consigliamo comunque di adottare sempre la seconda soluzione, cioè avvolgere per primo l'avvolgimento primario e poi i secondari.

Il motivo di tale scelta ha delle giustificazioni.

Infatti, normalmente l'avvolgimento primario richiede del filo di rame di sezione molto piccola, e perciò è più facile ottenere, al termine dell'avvolgimento, un cartoccio assai regolare nello spessore. Questa condizione si verificherebbe difficilmente con gli avvolgimenti secondari, in particolare modo quando si usano fili di diametro elevato.

Un altro motivo è quello di poter facilmente modificare gli avvolgimenti secondari in caso di bisogno. Infatti le spire primarie, per qualsiasi tipo

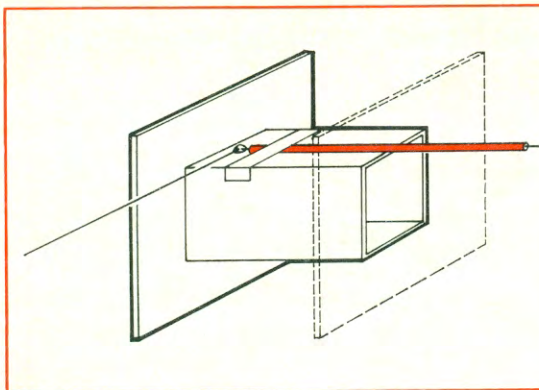


Fig. 16 Per iniziare un'avvolgimento si consiglia di stagnare il filo di rame (specie se questo è inferiore ai 0,30 mm) su uno spezzone di filo flessibile, che si fisserà sul cartoccio con nastro scotch. Sopra a questo si avvolgerà poi il primo strato. Così facendo il filo flessibile non potrà sfilarsi dal cartoccio.

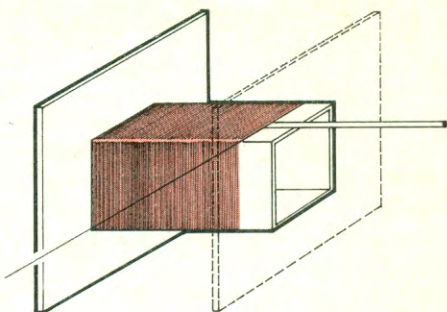


Fig. 17 Completeremo poi il primo strato di avvolgimento, partendo da sinistra a destra, per poi ritornare con il secondo strato da destra a sinistra, fino a terminare il numero di spire richieste. Se non isolate ogni strato cercate di spandere le spire in modo uniforme, onde evitare di ottenere un avvolgimento tutto ammassato ad una sola estremità.

di trasformatore, rimangono sempre le stesse, in quanto sono calcolate in base alla dimensione del nucleo, mentre è più facile che si voglia un secondario che eroghi una tensione diversa da quella esistente. In questo caso dovremo svolgere il vecchio secondario e rifare solo questo avvolgimento.

Il sistema più idoneo per eseguire un avvolgimento è il seguente:

Primario: richiedendo normalmente del filo sottile, è consigliabile stagnare il filo ad un'estremità di un filo flessibile e isolato. Fig. 16. Quest'ultimo verrà fissato, con un po' di nastro adesivo, sul cartoccio, dopodiché si inizierà l'avvolgimento. Le spire dovranno risultare adiacenti tra di loro e, al termine del primo strato, si provvederà ad applicare un sottilissimo foglio di carta (va benissimo anche nastro scotch o carta per ingegnere se non si vuole usare il sottilissimo foglio di plastica attualmente usato). Si continuerà con il secondo strato e così via, isolando sempre ogni strato dal successivo con il foglio di carta. Terminato l'avvolgimento primario isoleremo l'ultimo strato con due fogli di carta isolante e si procederà all'avvolgimento dei secondari che, se sono in numero superiore all'unità, dovranno essere ben isolati tra loro.

Normalmente, per trasformatori di media e piccola potenza, dato l'elevato costo della mano d'opera, si preferisce impiegare filo di rame smal-

tato a due o più strati, cioè con isolamento di oltre un migliaio di volt, e avvolgere il primario senza l'interposizione, tra strato e strato, di alcun isolante. Solamente tra il primario e il secondario si interpone un sottile foglio di isolante plastico.

Volendo, il lettore potrà adottare una tale soluzione, cercando però, nell'avvolgere il primario, di disporre il filo di rame in maniera uniforme, in modo che esso non risulti, sul cartoccio, disposto a cono.

Si potrà ancora adottare una soluzione intermedia, cioè avvolgere o tre strati gli uni sugli altri e poi fare un primo isolamento, effettuare l'avvolgimento di altri due o tre strati e procedere ad un secondo isolamento e così via fino al termine dell'avvolgimento.

Ricordatevi che la carta che serve per l'isolamento aumenterà lo spessore totale del cartoccio, per cui è molto importante usare carta assai sottile onde evitare che, al termine dell'avvolgimento, non si abbia spazio sufficiente per tutte le spire del primario e del secondario.

LA DISPOSIZIONE DEI LAMIERINI

Normalmente i lamierini di un trasformatore possono avere forma e dimensioni diverse (vedi fig. 7-8). È importante, quando gli stessi verranno inseriti nel cartoccio, applicarli intercalandoli in

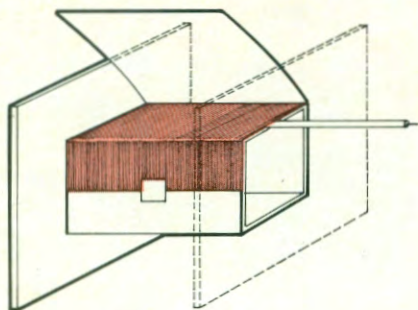


Fig. 18 Se vorrete isolare i vari strati impiegate sempre carta sottilissima. Solo per isolare il primario dal secondario potrete impiegare carta di spessore maggiore o avvolgere più strati di carta sottile. L'ultimo strato, si consiglia di effettuarlo sopra al filo flessibile d'uscita, cioè l'opposto di come indicato in fig. 16.

modo opposto tra loro, in modo da limitare il traferro (fig. 20).

Se non adoterete questa tecnica ed infilerete i lamierini nello stesso senso il trasformatore riscalderà.

Completato l'inserimento dei lamierini dovrete serrare bene le calotte, onde evitare che i lamierini abbiano a vibrare. Se questo inconveniente si dovesse verificare malgrado il buon serraggio, potrete sciogliere all'interno dei lamierini della paraffina, oppure passare su di essi una mano di vernice isolante e trasparente, del tipo impiegato per gli avvolgimenti dei motori elettrici.

CONSIGLI UTILI

A questo punto possiamo considerare terminato il calcolo degli avvolgimenti del nostro trasformatore e si può passare senz'altro alla costruzione dello stesso.

Attenzione però! Potrebbe capitarci ancora una brutta sorpresa e cioè che, una volta finito l'avvolgimento, i lamierini non entrino più nel cartoccio, a causa delle rilevanti dimensioni di quest'ultimo. Se dobbiamo infatti avvolgere molti secondari, oppure un secondario per una tensione elevata, può capitare che lo spessore della carta usata per isolare un avvolgimento dal successivo, sia tale da superare le dimensioni previste. Può accadere anche che lo stesso inconveniente ci

capiti se usiamo lamierini con una finestra alquanto stretta, oppure se avvolgiamo il trasformatore alla rinfusa, non disponendo di una macchina avvolgitrice. In questo caso infatti, specie per i diametri inferiori, può capitare che si debba lasciare un certo margine in vicinanza dei bordi esterni del cartoccio, per evitare che qualche spira possa uscire e cortocircuitare il primario con il secondario. Tutto ciò, aggiunto alla poca precisione usata per portare a termine l'avvolgimento, causa cartocci con dimensioni superiori a quelle previste, con la conseguenza di dover rifare tutto.

È quindi consigliabile calcolare alla fine del progetto se lo spessore degli avvolgimenti superi la larghezza della finestra del lamierino, in modo che si possa eventualmente ricalcolare il trasformatore impiegando, nel caso si verifichi una simile eventualità, lamierini con finestra più larga o con una colonna centrale più lunga.

A tale scopo converrà misurare la lunghezza della colonna centrale del lamierino che intendiamo impiegare, e la larghezza della finestra in modo da stabilire quante spire di filo si possano avvolgere su uno strato e di quanti strati sovrapposti deve essere formato l'intero avvolgimento.

Se, per esempio, vogliamo avvolgere un trasformatore avente un primario formato da 500 spire di filo da 0,2 mm e un secondario formato da 60 spire da 1 mm di diametro, impiegando lamierini che presentano una finestra di cm 1 di larghezza e con colonna centrale lunga cm 5 dovremo avvolgere, per il primo avvolgimento, due strati sovrapposti formati, ognuno, da 250 spire affiancate da 0,2 mm, avvolte lungo l'intera colonna centrale (infatti $5 : 0,2 = 250$).

Le 60 spire del secondo avvolgimento troveranno anch'esse posto in due strati, in quanto, essendo le spire con diametro di 1 mm., troveranno posto 50 spire in un primo strato, e le rimanenti 10 saranno avvolte su uno strato sovrapposto.

L'intero avvolgimento avrà pertanto uno spessore di 2 millimetri (secondo avvolgimento) e 0,4 mm (primo avvolgimento), quindi, date le dimensioni della finestra del lamierino, che risultano notevolmente superiori, saremo sicuri di poter infilare tutti i lamierini necessari nel cartoccio.

In realtà il nostro calcolo è stato un po' semplicistico, in quanto non abbiamo tenuto conto né dello spessore dello smalto isolante che ricopre il filo, né dei fogli che dovremo necessariamente interporre tra i vari avvolgimenti per isolarli perfettamente.

Lo spessore totale allora, dovrà essere aumentato anche di queste piccole quantità che, sommate tra loro, si aggirano intorno ai due millimetri. È inoltre buona norma non occupare, con l'avvolgimento, l'intera lunghezza della colonna centrale del lamierino, ma lasciare un certo spazio sui bordi esterni del cartoccio, soprattutto se quest'ultimo è sprovvisto delle flangie laterali di protezione. Non adottando questa precauzione, si corre il rischio che qualche spira laterale possa uscire dal cartoccio e cortocircuitarsi o addirittura troncarsi quando verranno inseriti i lamierini, la qual cosa comprometterebbe l'intera realizzazione. Tenendo conto di tutti questi nuovi fattori, e ritornando all'esempio dato in precedenza, ci accorgeremo subito che non potremo avvolgere il primario in due strati, ma dovremo prevederne almeno tre. Lo spessore totale del cartoccio si aggirerà ora su 5-6 mm, che sono tuttavia ancora sufficienti per inserire comodamente le lamelle del nucleo.

Una volta terminato il trasformatore, dovremo provarlo per verificarne il corretto funzionamento.

A tale scopo collegheremo il primario alla tensione di rete e lo lasceremo inserito per qualche ora: se non sono stati commessi errori, il trasformatore deve rimanere freddo (o comunque giungere ad una temperatura non superiore ai 30° C circa). Questo leggero riscaldamento deve essere riscontrato solo sul nucleo, mai sull'avvolgimento.

Constatato invece il perfetto funzionamento, si può misurare la tensione a vuoto sul secondario: non meravigliamoci se troviamo un valore leggermente superiore al previsto: questo piccolo eccesso di tensione sparirà quando collegheremo al secondario il carico.

APPENDICE

Per le tabelle fin qui riportate, i calcoli svolti sono stati eseguiti partendo dal presupposto che, per la costruzione dei trasformatori, il lettore impieghi comuni lamierini al ferro-silicio del tipo reperibile in commercio e che presentano un'induzione magnetica $B = 1$ weber/m².

Per applicazioni particolari, e dove il fattore spazio è importante, è però possibile utilizzare lamierini di tipo diverso, con un valore di B superiore.

Ad esempio i lamierini a ferro silicio a grani orientati hanno un $B = 1,2$ weber/m², mentre valori di induzione ancora maggiori si ottengono per il mn-metal o per il permalloy, che raggiungono e talvolta superano i 2 weber/m².

Queste leghe sono però molto care e assai dif-

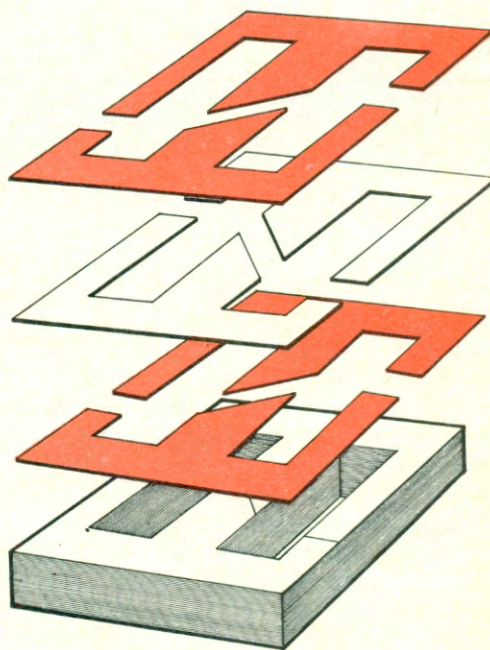
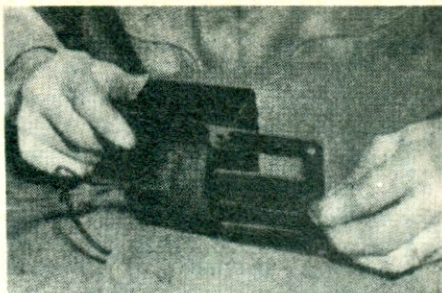


Fig. 20 I lamierini in un trasformatore di alimentazione, andranno sempre infilati entro al cartoccio uno in senso inverso dell'altro, in modo da evitare che si creino degli intrafferri. Infatti se smonterete un vecchio trasformatore di alimentazione potrete constatare come questi risultino infilati alternativamente.

facili da procurare, per cui il loro uso è limitato a realizzazioni di alta classe e per trasformatori d'uscita di qualità.

Per tutti quei lettori che volessero calcolare il loro trasformatore da un punto di vista teorico, o che fossero in possesso di lamierini di tipo particolare, con un valore di induzione magnetica non compreso nelle tabelle, riportiamo qui sotto le formule necessarie per i relativi calcoli e l'esempio del calcolo di un trasformatore sia con l'uso delle tabelle, sia con l'uso delle formule.

Come già visto, la potenza di un trasformatore è data da:

$$P = V \times I$$

ove P = potenza in watt
I = corrente in amper
V = tensione in volt

Calcolo della sezione teorica di un nucleo

Sezione teorica: $S_T = 1,5 \times \sqrt{P}$ (in cm²)

Sezione effettiva: $S_E = 1,35 \times \sqrt{P}$ (in cm²)

Nella sezione effettiva si è tenuto conto del piccolo spazio che rimane tra un lamierino e l'altro.

Calcolo delle spire primarie

Numero teorico:

$$N_{PT} = 10.000 \times V_P : (4,44 \times \varnothing \times S_E \times B)$$

ove \varnothing = frequenza di rete

V_P = tensione primaria

Numero effettivo (per 50 Hz):

$$N_{PE} = [44,1 : (S_E \times B)] \times V_P = \\ = (44,1 \times V_i) : (S_E \times B)$$

ove V_P =

B = induzione magnetica in weber/m²

S_E = sezione effettiva del nucleo

Calcolo del numero delle spire secondarie

$$\text{Numero teorico: } N_{ST} = V_S : V_P \times N_{PT} = \\ = V_S \times N_{PT} : V_P$$

$$\text{Numero effettivo: } (45,9 : S_E \times B) \times V_S = \\ = (45,9 \times V_S) : (S_E \times B)$$

ove: V_S = tensione del secondario

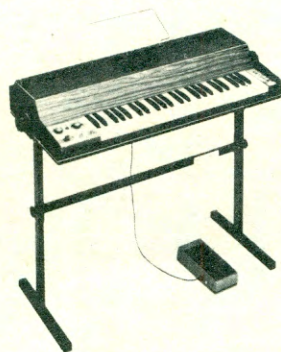
Diametro dei fili dell'avvolgimento

per il secondario: $d_s = 0,7 \times \sqrt{I_s}$ (in mm.)

per il primario $d_p = 0,7 \times \sqrt{P : V_P}$ (in mm.)

KIT-COMPEL Via Garibaldi 15 40055 CASTENASO (BO)

ARIES



Scatola di montaggio ORGANO ELETTRONICO semiprofessionale - 4 ottave - 3 registri - Amplif. 10W - in 4 kit fornibili anche separatamente:

ARIES A: Organo con tastiera L. 60.000 + sp. sp.

ARIES B: Mobile con leggìo L. 25.000 + sp. sp.

ARIES C: Gambi con accessori L. 10.000 + sp. sp.

ARIES D: Pedale di espressione L. 8.750 + sp. sp.

Dimensioni (senza gambi): 90 × 35 × 15 cm.
Manuale con 11 pag. e 7 tav. sc. 1 : 1.

Scatola di montaggio riverbero amplificato - ingressi ad alta e bassa impedenza - uscita a bassa impedenza - controlli di livello ed effetto eco - in unico kit:

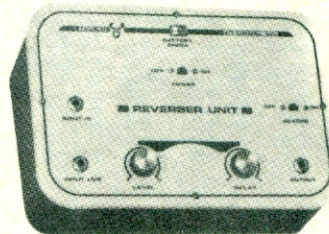
TAURUS: Unità di riverbero completa di mobiletto:

L.25.000 + sp. sp.

Dimensioni: 30 × 20 × 11 cm.

Manuale con 8 pag. ed 1 tav. sc. 1 : 1.

TAURUS



SPEDIZIONE CONTRASSEGNO - DATI TECNICI DETTAGLIATI A RICHIESTA

ELCO ELETTRONICA

Via Barca 2 a, 46 - Tel. 27143 - 31030 COLFOSCO (TV)

SEMICONDUCTORI

TIPO	LIRE	TIPO	LIRE	TIPO	LIRE	TIPO	LIRE	TIPO	LIRE	TIPO	LIRE
AC 117K	300	AF 137	200	BC 161	200	BD 106	1.100	BF 345	300	2N 697	400
AC 121	200	AF 139	400	BC 167	200	BD 107	1.000	BF 456	400	2N 706	250
AC 122	200	AF 164	200	BC 168	200	BU 111	1.000	BF 457	450	2N 707	400
AC 125	200	AF 166	200	BC 169	200	BD 113	1.000	BF 458	450	2N 708	300
AC 126	200	AF 170	200	BC 171	200	BU 115	700	BF 459	500	2N 709	400
AC 127	200	AF 171	200	BC 172	200	BD 117	1.000	BFY 50	500	2N 711	450
AC 128	200	AF 172	200	BC 173	200	BD 118	1.000	BFY 51	500	2N 914	250
AC 130	300	AF 178	450	BC 177	200	BD 124	1.500	BFY 52	500	2N 918	300
AC 132	200	AF 181	500	BC 178	220	BD 135	450	BFY 56	500	2N 929	300
AC 134	200	AF 185	500	BC 179	230	BD 136	450	BFY 57	500	2N 930	300
AC 135	200	AF 186	600	BC 181	200	BD 137	450	BFY 64	500	2N 1038	700
AC 136	200	AF 200	300	BC 182	200	BD 138	450	BFY 90	500	2N 1226	350
AC 137	200	AF 201	300	BC 183	200	BD 139	500	BFW 16	1.300	2N 1304	350
AC 139	200	AF 202	300	BC 184	200	BD 140	500	BFW 30	1.400	2N 1305	400
AC 138	200	AF 239	500	BC 186	250	BD 142	900	BSX 24	250	2N 1307	450
AC 141	200	AF 240	550	BC 187	250	BD 141	500	BSX 26	300	2N 1308	400
AC 141K	300	AF 251	500	BC 188	250	BD 162	600	BFX 17	1.000	2N 1358	1.100
AC 142	200	ACY 17	400	BC 201	700	BD 163	600	BFX 40	700	2N 1565	400
AC 142K	300	ACY 24	400	BC 202	700	BD 221	600	BFX 41	700	2N 1566	450
AC 151	200	ACY 44	400	BC 203	700	BD 224	600	BFX 84	700	2N 1613	280
AC 152	200	ASY 26	400	BC 204	200	BD 216	800	BFX 89	1.100	2N 1711	300
AC 153	200	ASY 27	450	BC 205	200	BY 19	850	BU 100	1.500	2N 1890	450
AC 153K	300	ASY 28	400	BC 206	200	BY 20	950	BU 102	1.800	2N 1893	450
AC 160	220	ASY 29	400	BC 207	200	BF 115	300	BU 103	1.700	2N 1924	450
AC 162	220	ASY 37	400	BC 208	200	BF 123	320	BU 104	2.000	2N 1925	400
AC 170	200	ASY 46	400	BC 209	200	BF 152	250	BU 107	2.000	2N 1983	450
AC 171	200	ASY 48	500	BC 210	300	BF 153	240	BU 109	2.000	2N 1986	450
AC 172	300	ASY 77	500	BC 211	300	BF 154	240	OC 23	700	2N 1987	450
AC 178K	300	ASY 80	500	BC 212	220	BF 155	450	OC 33	800	2N 2048	450
AC 179K	300	ASY 81	500	BC 213	220	BF 158	320	OC 44	400	2N 2160	1.500
AC 180	250	ASZ 15	900	BC 214	220	BF 159	320	OC 45	400	2N 2188	450
AC 180K	300	ASZ 16	900	BC 225	200	BF 160	200	OC 70	200	2N 2218	350
AC 181	250	ASZ 18	900	BC 231	300	BF 161	400	OC 72	200	2N 2219	350
AC 181K	300	AU 106	2.000	BC 232	300	BF 162	230	OC 74	200	2N 2222	300
AC 183	200	AU 107	1.400	BC 237	200	BF 163	230	OC 75	200	2N 2284	380
AC 184	200	AU 108	1.500	BC 238	200	BF 164	230	OC 76	200	2N 2904	300
AC 185	200	AU 110	1.500	BC 239	200	BF 166	450	OC 77	300	2N 2905	350
AC 187	240	AU 111	2.000	BC 258	200	BF 167	320	OC 169	300	2N 2906	250
AC 188	240	AUJ 21	1.500	BC 267	220	BF 173	350	OC 170	300	2N 2907	300
AC 187K	300	AUJ 22	1.500	BC 268	220	BF 174	400	OC 171	300	2N 3019	500
AC 188K	300	AUJ 35	1.500	BC 269	220	BF 176	220	SFT 214	900	2N 3054	800
AC 190	200	AUJ 37	1.500	BC 270	220	BF 177	300	SFT 226	330	2N 3055	850
AC 191	200	BC 107	200	BC 286	320	BF 178	300	SFT 239	650	MJ 3055	900
AC 192	200	BC 108	200	BC 287	320	BF 179	350	SFT 241	300	2N 3061	450
AC 193	250	BC 109	200	BC 300	400	BF 180	500	SFT 266	1.300	2N 3300	600
AC 194	250	BC 113	200	BC 301	350	BF 181	500	SFT 268	1.400	2N 3375	5.800
AC 193K	300	BC 114	200	BC 302	400	BF 184	300	SFT 269	200	2N 3391	220
AC 194K	300	BC 115	200	BC 303	350	BF 185	300	SFT 308	200	2N 3442	2.600
AD 142	600	BC 116	200	BC 307	220	BF 186	300	SFT 316	220	2N 3502	400
AD 143	600	BC 117	300	BC 308	220	BF 194	220	SFT 320	220	2N 3703	250
AD 148	600	BC 118	200	BC 309	220	BF 195	220	SFT 323	220	2N 3705	250
AD 149	600	BC 119	240	BC 315	300	BF 196	250	SFT 325	220	2N 3713	2.200
AD 150	600	BC 120	300	BC 317	200	BF 197	250	SFT 337	240	2N 3731	2.000
AD 161	370	BC 126	300	BC 318	200	BF 198	250	SFT 352	200	2N 3741	550
AD 162	370	BC 125	200	BC 319	220	BF 199	250	SFT 353	200	2N 3771	2.200
AD 162	500	BC 129	200	BC 320	220	BF 200	450	SFT 367	300	2N 3772	2.600
AD 263	550	BC 130	200	BC 321	220	BF 207	300	SFT 373	250	2N 3773	4.000
AF 102	450	BC 131	200	BC 322	220	BF 213	500	SFT 377	250	2N 3855	220
AF 105	300	BC 134	200	BC 330	450	BF 222	280	2N 172	850	2N 3866	1.300
AF 106	270	BC 136	300	BC 340	350	BF 233	250	2N 270	300	2N 3925	5.100
AF 109	300	BC 137	300	BC 350	400	BF 234	250	2N 301	600	2N 4033	500
AF 114	300	BC 139	300	BC 361	400	BF 235	250	2N 371	320	2N 4134	420
AF 115	300	BC 140	300	BC 384	300	BF 236	250	2N 395	250	2N 4231	800
AF 110	300	BC 142	300	BC 395	200	BF 237	250	2N 396	250	2N 4241	700
AF 116	300	BC 143	350	BC 429	450	BF 238	280	2N 398	300	2N 4348	3.000
AF 117	300	BC 147	200	BC 430	450	BF 254	300	2N 407	300	2N 4404	550
AF 118	500	BC 148	200	BC 595	230	BF 257	400	2N 409	350	2N 4427	3.800
AF 121	300	BC 149	200	BCY 56	200	BF 258	400	2N 411	800	2N 4428	3.800
AF 124	300	BC 153	200	BCY 58	300	BF 259	400	2N 456	800	2N 4441	1.200
AF 125	300	BC 154	200	BCY 59	300	BF 261	300	2N 482	230	2N 4443	1.500
AF 126	300	BC 157	200	BCY 71	300	BF 311	280	2N 483	200	2N 4444	2.200
AF 127	300	BC 158	200	BCY 77	300	BF 332	250	2N 526	300	2N 4904	1.200
AF 134	200	BC 159	200	BCY 78	300	BF 333	250	2N 554	700	2N 4924	1.300
AF 136	200	BC 160	350	BCY 79	300	BF 334	300	2N 696	400		

TIPO	LIRE	TIPO	LIRE	TIPO	LIRE	TIPO	LIRE	TIPO	LIRE	TIPO	LIRE	TIPO	LIRE
FEET		CIRCUITI INTEGRATI		SN 7400	350	SN 74121	350	SN 7475	1.100	TBA 271	550	TAA 700	2.000
SE 5246	600	CA 3048	4.200	SN 7401	400	SN 7430	950	SN 7490	1.000	TBA 800	1.800	TAA 691	1.500
SE 5237	600	CA 3052	4.300	SN 7402	350	SN 7440	350	SN 7492	1.100	TAA 300	1.600	TAA 775	2.000
2N 5248	700	m/A 702	1.200	SN 7403	450	SN 7441	1.100	SN 7493	1.200	TAA 310	1.600	TTA 861	1.600
BF 244	600	m/A 703	900	SN 7404	450	SN 74141	1.100	SN 7494	1.200	TAA 320	800	9020	700
BF 245	600	m/A 709	700	SN 7405	450	SN 7443	1.400	SN 7496	2.000	TAA 350	1.600	UNIGIUNZIONI	
2N 3819	600	m/A 723	1.000	SN 7407	450	SN 7444	1.500	SN 74154	2.400	TAA 435	1.600		
2N 3620	1.000	m/A 741	850	SN 7408	500	SN 7447	1.700	SN 76013	1.600	TAA 611	1.000	SN 1671	1.600
2N 5248	700	m/A 748	900	SN 7410	350	SN 7450	450	TBA 240	2.000	TAA 611B	1.200	SN 2646	700
				SN 7413	800	SN 7451	450	TBA 120	1.100	TAA 621	1.600	2N 4870	700
				SN 7420	350	SN 7473	1.100	TBA 261	1.600	TAA 661B	1.600	2N 4871	700

ATTENZIONE:

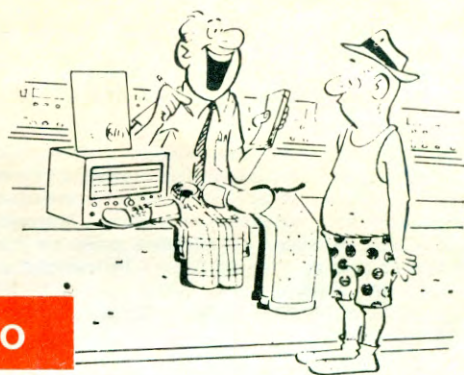
Al fine di evitare disguidi nell'evasione degli ordini, si prega di scrivere in stampatello nome ed indirizzo del committente città e C.A.P., in calce all'ordine.
Non si accettano ordinazioni inferiori a L. 4.000; escluse le spese di spedizione.
Richiedere qualsiasi materiale elettronico, anche se non pubblicato nella presente pubblicazione.

PREZZI SPECIALI PER INDUSTRIE - Forniamo qualsiasi preventivo, dietro versamento anticipato di L. 1.000.

CONDIZIONI DI PAGAMENTO:

- a) invio, anticipato a mezzo assegno circolare o vaglia postale dell'importo globale dell'ordine, maggiorato delle spese postali di un minimo di L. 450 per C.S.V. e L. 600/700, per pacchi postali.
- b) contrassegno con le spese incluse nell'importo dell'ordine.

Tutti i lettori che hanno necessità di effettuare cambi, vendite, o ricerca di materiale vario, potranno avvalersi di tale rubrica. Le inserzioni sono completamente gratuite. Non sono accettati annunci di carattere commerciali. La rivista non si assume nessuna responsabilità su qualsiasi contestazione che dovesse sorgere tra le parti interessate o sul contenuto del testo. Gli abbonati potranno usufruire di questa rubrica senza nessuna limitazione di testo, i lettori non abbonati, dovranno limitare i loro annunci a sole 35 parole, indirizzo escluso.



vendo - acquisto - cambio

● **ATTENZIONE**, per sole 4.000 lire, cedo un magnifico ricevitore miniatura tipo Emperor; dimensioni: 7,6 cm. x 5,7 cm. x 2,5 cm. Monta un circuito supereterodina costituito da 6 transistor e 3 diodi. Si alimenta con una sola pila da 1,5 Volt. Il ricevitore è nuovissimo, ancora imballato, provvisto di cinghia, auricolare originale e libretto delle istruzioni. Assieme alla radio invio anche il seguente materiale elettronico: N. 10 semiconduttori tipo 2N 708; P397; 2G 603; 2G 604; ASY 29; TI 577 ecc.; serie di diodi al germanio tipo: IG 56; IG 25; OA95; IX8998, ecc. Serie di resistenze ad alta precisione; 1 circuito integrato. Massima serietà. Indirizzare a:
Sig. DAMIANO BENVENUTI - Via Piave, 5 - 57023 CECINA (Livorno).

● **VENDO** francobolli: NUOVI, prezzo facciale Lire 30.000 - USATI, 1055 - Lire 18.000; ALBUMS+BUSTE Lire 4.000; SCATOLE TEK0 385+OP/252 Lire 6.000 - 3 Amperometri + 11 riviste Lire 5.000 = Totale Lire 63.000; al primo che ne farà richiesta (pagamento anticipato) Lire 55.000.
Sig. EMILIO DALL'OLIO - Via Beniamino Gigli 6A - 40137 BOLOGNA.

● **VENDO** lineare per CB 30 Watt Transistor, auto-costruito, pilotaggio Min 300 mW - MAX 7 Watt a Lire 18.000. **VENDO** causa rinnovo laboratorio, generatore AF Philips, MOD. GM 2883, gamma di frequenza da 100 KHz a 30 MHz, in sei portate, volmetro per lettura della V. portante, attenuatore incorporato AF, a Lire 45.000; **Vendo** a Lire 250 AF 115-117, a Lire 150 AC 128 - OC 74-75, i suddetti transistor sono nuovi e vendo solo per richieste superiori a Lire 2.000.
Sig. ROBERTO PEZZOLA - Via Nomentana, 861/R - 00137 ROMA - Tel. 827-57-30.

● **CAMBIO** con piccolo calcolatore elettronico un oscillografo HICKOK mod. 505 A - tubo 5" - completo di sonda - schema - descrizione - commutatore elettronico auto-costruito (vedi schema rivista N. 22 Nuova Elettronica).
Sig. TREMOLADA VINCENZO - Via Guerrazzi, 4 - 20052 MONZA.

● **CAMBIO** corso Meccanografico completo Olivetti-General Electric (12 volumi) con apparecchi o strumenti elettronici.
Offerte a: MARIO ZUCCONI - 29010 MONTICELLI D'ONGINA (Piacenza).

● **VENDO LUCI PSICHEDELICHE** a due canali, uno alti e l'altro bassi, ognuno con sensibilità regolabile. Potenza retta 2 per 1000 Watt. Regolatore di luminosità. Lire 40.000 trattabili.
Sig. MAURO VENTURINI - Via Amendola, 64 - 48022 LUGO (Ravenna).

● **VENDO** lineare da 12 Watt per 27 Mhz marca Digitronic nuovo e perfettamente funzionante a Lire 18.000. Oscilloscopio della S.R.E. a L. 35.000; oscillatore modulato a L. 15.000; provavalvole a L. 10.000; provatransistor a L. 7.000 e tester a L. 7.000 tutti della S.R.E.
Sig. PUDDU PAOLO - Via G. D'Annunzio, 32 - 20052 MONZA (Milano).

● **ACQUISTO** riviste e libri vari di elettronica; Provacircuiti a sostituzione della S.R.E. completo di accessori e di istruzioni per l'uso. Cedo oscillatore modulato S.R.E. a L. 3.000; Tester Simen non funzionante a L. 2.000.
Scrivere a: FRANCESCO DAVIDDI - Via Ricci, 5 - 53045 MONTEPULCIANO (Siena).

● **CEDO** in blocco o separatamente i seguenti numeri di «Aviazione di linea Aeronautica e spazio». N. dall'uno al dodici 15 18 19 20 26 27 e dal 35 al 63. Inoltre vendo modelli Airfix Erevell della 1ª G.M. **CERCO** voltmetro elettronico funzionante, con impedenza di entrata di almeno 10 megaohm.
Scrivere per accordi a: BACCHELLI MIRKO - Via Cardarelli, 14 - 41100 MODENA.

● **VENDO** impianto studio HI-FI Grundig: piatto Dual 1214 amplificatore 10+10 W. casse due vie filtro 2000 hz. L. 100.000 6 mesi di vita, perfetto - registratore geloso G. 257 L. 10.000 - provavalvole L. 9.000.
Sig. MARIO PALLME - Via Duomo, 348 - 80133 NAPOLI - Tel. 220-580.

● **VENDESI** al prezzo di copertina dal n. 1 al 19 di «Nuova Elettronica». Vendo inoltre vecchi numeri delle riviste «Quattro Cose Illustrate» «Radiorama» ecc. a L. 100. Per maggiori dettagli scrivere franco risposta a:
Rag. ZARONE ALFONSO - Vico calce a Materdei, 26 - 80136 NAPOLI.

● **CERCO** urgentemente schema elettrico registratore a cassette Lesa Mod. Renas LC disposto pagare L. 2.000.
Sig. BERTONE GERMANO - Corso Torino, 326 - 10064 PINEROLO (Torino).

● **STUDENTE** al verde chiede ai CB se hanno un vecchio baracchino da dargli, o strumenti, anche guasti; disposto a pagare spese postali.
Sig. SALVINI ALFREDO - Via Koristka, 3 - 20154 MILANO.

● **VENDO** registratore Lesa Renas A3 perfetto + bobine - Voltmetro Elettronico, Tester, Oscillatore modulato - 20 usate + 10 valvole nuove + materiale elettronico vario - Stabilizzatore tensione - Saldatore - 25 riviste elettronica, 50 fotografia - cambio con Philips K7 Grundig - Diapri Rollei - Inglese Lingua-phone - FP4, CT18.
Sig. LUIGI BOSCHETTI - 20087 ROBECCO S. NAVIGLIO (Milano).

● **ACQUISTO** corso professionale superiore e di ingegneria elettronica ed elettrotecnica di Ecole Professionnelle Supérieure; con la filiale d'Italia Scuola Piemonte - Torino.

Acquisto i seguenti libri: Nathan R. Grossner, «Transformers for electronic circuits». Edito da Mc Graw-Hill Book Company.

R. Feldtkeller, «Bobiles et transformateurs en électronique et télécommunications». Edito da Dunod - Paris.

R. Beyaert, «Calcul des petits transformateurs». Edito da Dunod - Paris.

Charles A. Packard, «Relay engineering». Edito da Atruthers-Dunn - Philadelphia.

A. R. Van C. Warrington, «Protective Relays thier theory and practice». Edito da Chapman e Hall - Londra.

Alan R. Knoop, «Fundamentale of relay circuit design». Edito da Chapman e Hall - London.

Standard Handbook for Electrical Engineers 10^a Edizione. Mc Graw-Hill. Book Company.

Terman Handbook of electronic Engineering; anche in italiano: F. E. Terman. Manuale di Ingegneria Radiotecnica.

Ladee, Davis, Albrecht, Electronic Designers' Handbook Mc Graw - Hill.

«Reference data for Radio Engineers». Edito da Howrd w Sams e C. Inc. ITT.

Ing. D. Pellegrino, «Trasformatori di potenza e alimentazione - Bobine per basse frequenze». Editrice IL ROSTRO.

C. Crisci, «Costruzione e calcolo dei trasformatori». Costruzione e Tecnologia elettromeccanica. Costruzione schemi e calcolo degli avvolgimenti delle macchine elettriche rotanti. Editrice STEM Mucchi.

E. Menziani, «Misure radioelettriche. L'elettrotecnica del radioriparatore». Editrice STEM Mucchi - Modena.

S. Malatesta «Elettronica e Radiotecnica», Vol. I - Vol. II Radiotecnica. Volume I e II Esercizi di elettrotecnica Generale. Editore C. Corsi.

Bocchi Silvio, «Costruzioni elettromeccaniche», Vol. I e II. Editrice Zanichelli.

Pezzi Mario, «Applicazione industriale dell'energia elettrica». Editrice Zanichelli.

P. Cremaschi, «Il trasformatore d'uscita nell'amplificazione audio ad elevata fedeltà».

Riviste elettronica - Elettrotecnica - Elettromeccanica - Audio Engineering; ed altre in lingua francese e inglese.

Si accettano: consigli, suggerimenti, indicazioni di qualsiasi tipo e ringrazia.

Sig. MARSILETTI ARNALDO - 46030 BORGOFORTE (Mantova).

● **ACQUISTO** baracchino 3-5 W non meno di 6 canali anche 2-3 mano completo di microfono.
Scrivere al Sig. ITTO ANTONIO - Via Stalilio - Ottavo n. 8 - 00175 ROMA - Tel. 740-078 (06).

● **BC221N** Alimentatore Rete, Cristallo non originale, Mancante tabella, completo valvole, ottimo L. 20.000 - Radio Handbook + IV aggiornamento 1050 + 240 PGG. come nuovi L. 15.000 - Cambierei tutto con WS 21 perfetta e completa possibilmente valvole ricambio. Serg. Magg. FRANCESCANGELI FRANCO - Via Costiera, 65 Z. L. - 58046 - MARINA DI GROSSETO.

● **STUDENTE** di ingegneria Elettronica, costantemente squattrinato, cerca lettori generosi, disposti inviargli materiale elettronico di qualsiasi tipo per loro inutile, schemi o anche idee per scambio di vedute. Grazie.

Sig. MARCOLINI ROBERTO - Via della Lega Lombarda, 22/4 - 00162 ROMA.

● **VENDO** eccezionale copia diffusori autocostruiti 50 W effettivi 3 vie 5 altoparlanti, wofer diam. 32 cm. enormi, robustissime di altissima efficienza e ottima timbrica, a L. 140.000 irriducibili.

Sig. GAIBORRI STEFANO - Via Carducci, 24 - 20090 VIMODRONE (Milano).

● **A.A.A.** Cerco schema di oscilloscopio da 3" in su anche a valvole o cambio con uno già costruito con materiale elettronico (Moog, distorsori, trasmettitori 27 Mhz ecc.).

Sig. FRANCESCO CELENTANO - Traversa Manzoni, 2 80123 NAPOLI.

● **VENDO** amplificatore HI-FI 30+30 W sinusoidali; risposta 20 - 40000 Hz - 1 db; rapporto S/N 62db; distorsione a pot. max. 0,5% completo di mobile + due diffusori 25 W; 2 vie; 40-20000 Hz a L. 130.000. Scrivere per accordi. Sig. CLAUDIO CECCHETTI - Via De Gregori, 14 - 47100 FORLI.

● **VENDO** due portatili MIDLAND 1 Watt 2 canali, perfetti a L. 50.000.

EMMETT / Press Sanremo c/o Casinò Municipale

● **CEDO** Amplificatore MAC 35 W effettivi.

Sig. LUIGI DI PALMA - Via Leonardi Cattolica, 16 (Cav. Aosta) 80124 NAPOLI.

● **VENDO** Amplificatore stereo 7+7 W UK 535/C nuovo completo di mobile e preamplificatore stereo Rias entro contenuto per testina magnetica a L. 20.000 + spese postali.

Sig. SASSO ANTONIO - Via Mergellina, 156 - 80125 NAPOLI.

● **VENDO** Motore a scoppio supertigre G. 21/46 da rodare, L. 15.000, non usato per mancanza di tempo. Radio pratica anno 1970-1971 al prezzo di copertina. Scrivere a: SCIUTO ROSARIO - Via Vittorio Emanuele Orlando, 125 - 95127 CATANIA.

● **CEDO** per dedicarmi dispositivi industriali, tutto mio materiale elettronico (tutto garantito funzionante) servito per montaggi, più modica somma denaro in cambio oscilloscopio funzionante completo schema minimo 2 Mhz di banda. Scrivere a:

Sig. FINOCCHIARO ALDO - Via Brindisi, 22 - 95125 CATANIA.

● VENDO amplificatore HI-FI 25+25 Watt autocostituito su progetti RCA. Filtri, loud, toni alti e bassi (+18 dB). Inserzione ritardata degli altoparlanti. Può pilotare 2 coppie di casse. 4 entrate selezionabili (Phono, sensibilità 2mV). Lire 100.000 trattabili.

Sig. MAURO VENTURINI - Via Amendola, 64 - 48022 LUGO (Ravenna).

● ATTENZIONE: richiedete qualsiasi montaggio elettronico e vi esaudiremo. Preampli, ampli; mono, stereo, quadrik con piastre giradischi e/o registrazione a vostra scelta; casse acustiche; accessori per strumenti musicali; UNLIMITED SOUNDS COMPUTERS. A richiesta schemi e informazioni dettagliate.

Sig. MANGIAPANE GIANFRANCO - Via Monte San Michele, 63 - 48100 RAVENNA - Tel. 0544 39-991.

● VENDO preamplificatore stereo con un solo integrato CA3052 presentato sul n. 14 di «Nuova Elettronica», mai usato, realizzato professionalmente, completo di potenziometri di primissima scelta - Prezzo L. 20.000 (costo scatola di montaggio L. 16.500). Per accordi scrivere a:

Sig. FRACCAROLI ALBERTO - Via Nogarola, 5 - 37030 COLOGNOLA AI COLLI (Verona).

● ESEGUO costruzioni elettroniche di qualsiasi genere, dagli amplificatori HI-FI ai lineatori; inoltre verifico efficienza a TH-CB della mia città.

Sig. MICHELE CORTESE - Via G. Buonomo, 96 - 80136 NAPOLI - Tel. 211-502.

● CERCO tre schemi: Oscilloscopio CENTRAL mod. BEM 003 - Oscilloscopio CENTRAL mod. BEM 009 - Voltmetro elettronico mod. BEM 002. Accetto anche fotocopie. Pago qualsiasi prezzo.

Sig. DE CRISTOFARO CIRIACO - Via Prandina, 25 - 20128 MILANO.

● STUDENTE a corto di fondi e alle prime armi di radiotecnica desidererebbe che gentili lettori gli inviassero materiale inservibile o sorpassato.

Sig. SILVESTRI ROBERTO - Via Risaro, 140 - 00127 ROMA.

● C.Q. C.Q. VENDO lineare 60 Watt - Batteria a secco 12 Volt 4,5 amper. Scrivere a:

Sig. COMORIO LUIGI - Via Morazzone, 2 - TORINO - Tel. 886-725.

● CERCO schema per ricevitore 144 MHz completo di istruzioni per il montaggio dei componenti + disegno del circuito stampato.

Sig. MASSIMO FERRI - Via Framura - 00168 ROMA - Tel. 628-43-44.

● VENDO L. 30.000: ALIMENTATORE stabilizzato protetto da corto circuiti e sovraccarichi mediante SCR, tensione uscita regolabile da 5 A 30 V 2,2 A. Adatto per baracchini. Altri dati a richiesta. Lire 23.000 ricevitore surplus BC 603, perfettamente funzionante, completo alimentazione; Lire 3.000 riduttori di tensione 120 24 V cc 6-7,5-9 V cc 0,4 A; Lire 7.500. Riduttori di tensione 24 V cc 6-7,5-9-12-14 V cc 5 A. Sig. TAGLIETTI GIUSEPPE - Via S. Francesco D'Assisi, 5 - 25100 BRESCIA.

● VENDO, perché richiesto per errore, antifurto per auto EL93 in scatola di montaggio ancora nel suo

imballo originale a Lire 8.500. Massima serietà. Scrivere per accordi. Rispondo a tutti. Tel. 25-98-93.

Sig. perito ind. OROFINO VITO - Via Consultore Pal. E - 70124 BARI.

● VENDO - CAMBIO con materiale di mio gradimento: Fotografica Rocok 35 Flex - Proiettore cine 8"/,, - Registratore portatile - Flash elettronico - Amplificatore a valvola 16 Watt - Transistor 50 Watt - Strumenti misura - Motorini elettrici - Sistema pratico - Tecnica Pratica - Libri Radio TV elettrici. Indirizzare a:

Sig. CAPPELLI UGO - Viale Marconi, 137 - 47010 TERRA DEL SOLE (Forlì).

● SVENDO MATERIALE vario tra cui transistor valvole condensatori riviste strumenti quarzi professionali da 8 KHz a 116 KHz televisori radio da riparare telaietti Philips ricezione 144 MHz etc. Chiedere elenco dettagliato.

Sig. ROTA FRANCO - Via Dante, 5 - 20030 SENAGO (Milano).

● VENDO: scatole di montaggio della Nuova Elettronica. RX 27 privo di quarzi a L. 17.000, VFO per RX27 a L. 3.000, amplificatore d'antenna per RX27 a L. 3.000, trasmettitore TX6 da 2 W a L. 11.000 privo di quarzo e microfono; questi sono tarati e funzionanti. Inoltre vendo scatole di montaggio dell'Amtron. UK345 ricevitore supereterodina UK330 gruppo canali, UK300 trasmettitore per radio comando il tutto a L. 19.000; all'acquirente regalo pure UK310 ricevitore in superreazione, tutti corredati di schemi.

Sig. BUCCI ELENIO - Via D. Faggetti, 366 - 05030 MARMORE (Terni).

● STUDENTE appassionatissimo desidererebbe che gentili lettori inviassero materiale elettronico per loro inutile e sorpassato, funzionante o no. Accetto tutto; riviste, schemi, radio, transistor, ecc.; Ringraziandovi di cuore tutti, attendo vostra collaborazione. Sig. SILVANO SECCHIAROLI - Via Giardino, 190 - 60010 S. ANGELO DI SENIGALLIA (Ancona).

● ATTENZIONE: cerco i seguenti numeri della rivista «QUATTROCOSE ILLUSTRATE» a prezzo di copertina:

Anno 1965: n. 8 - 9 - 10 - 11 - 12. Anno 1966: n. 4 - 7 - 9 - 10 - 11 - 12. Anno 1967: n. 3 - 4 - 5 - 7 e tutti gli altri che seguono.

Sig. PETRIGLIERI GERARDO - Via L. Da Vinci n. 6 - 15100 ALESSANDRIA.

● VENDO registratore Castelli S2005 completo di accessori + 5 bobine già registrate L. 17.000. Cerco amplificatore 10 W o 15 W stereo con preamplificatore per detto, seminuovo ma funzionante.

Sig. SPINELLI DINO - Via A. Diaz - 22038 TAVERNERIO (Como).

● VENDO a L. 2.000 provatransistor - provadiodi; a L. 1.500 iniettori di segnali; a L. 1.500 prova SCR e triac: Per informazioni rivolgersi a: Sig. RESTAGNO GIUSEPPE - Via Camocelli inf. n. 2 - 89046 MARINA DI GIOIOSA JONICA (RC).

● VENDO oscillatore modulato R.S.I. L. 15.000; 65 valvole per radio e televisione L. 10.000; registratore Geloso G-681 3 velocità bob. 13 cm. funzionante L. 12.000; 45 riviste di radioelettronica e di radio-

pratica dal n. 1/1970 al n. 11/1973 a L. 8.000 o L. 200 cadauno. Tratto preferibilmente con Napoli e dintorni.

Sig. ROBERTO PAUDICE - Via S. Giacomo dei Capri, 41 - NAPOLI - Tel. 379-702.

● CEDO registratore Geloso G-600 in buono stato e numerosi fumetti in cambio di un baracchino CB purché funzionante. Scrivere a:

Sig. LUCA RIGOBELLO - Via Leoncavallo, 6 - 47036 RICCIONE (Forlì).

● INTROVABILE trasformatore primario 110 - 125 - 140 - 155 - 175 - 220, secondario 6 - 340 - 740, ottimo per lineari, vendo a L. 12.000. Cuffia stereo con regolatori volume a cursore, nuovissima, ancora imballata, vendo a L. 9.000 pagata L. 12.500.

Sig. BRUNO SARTIRANA - Corso 4 Novembre, 10 - 15100 ALESSANDRIA - Tel. 51-130.

● VENDO « Nuova Elettronica » dal n. 4 al n. 27 L. 1000 a volume. Preferirei trattare con Roma - Rispondo a tutti.

Sig. PANI GIUSEPPE - Via Ambrosini, 1 - 00147 ROMA - Tel. 540-72-12.

● VENDO e costruisco su ordinazione luci psichedeliche in scatola, 3 canali con regolazione di sensibilità per note acute medie e basse; 600 W. ogni canale, fusibile; il tutto per L. 40.000 trattabili.

Sig. SALVO GAROZZO - Via V. De Simone, 7 - 95127 CATANIA - Tel. 24-34-63.

● VENDO corsi completi della scuola Radio Elettra di Torino inerenti ai corsi Radio-stereo e transistor; per informazioni scrivere a:

Sig. ITALICO PITASSI - C. Milano, 78 - 35100 PADOVA.

● VENDO A SCOPO DI REALIZZO: due diffusori in legno scuro contenenti ciascuno un TWEETER e un BICONICO medio basso 8 Ohm 20 W totali. RICEVITORE IRRADIO a valvole O.M. e gamme onde corte + presa fono perfettamente funzionante e in buono stato. REGISTRATORE CASTELLI a cassette portatile alim. pile rete batteria auto completo di accessori. DUE ACCENSIONI ELETTRONICHE N. E. EL47 montate in scatola stagna corredate di commutatori e cavi uscita colori vari (Lung. 1,50). REGALO al primo acquirente un'annata di « Radio Pratica ». Per accordi indirizzare a:

Sig. ZIVIERI ARMANDO - Via G. Rossi, 20 - 42100 REGGIO EMILIA - Tel. 0522/48-634 (ore serali).

● COMPRO TX - HX50 Hammarlunch in buono stato. Offerte a: GB POLA - Via Bellinzona 11A - 22100 COMO.

● CEDO: Corso completo e rilegato per la Rip. e collaudo app. radio e amplif. dell'Istituto di Tec. Elett. Francesco M. Grimaldi - pagine 900, pagato 35K.

Radiotecnica dell'Ing. Mario Cataldi (pag. 3500). Ravalico, Radio Elem., ed. Hoepli (pag. 3000). Come si ripara il TV, G. Volpi ed. De Vecchi (pag. 3200). Elementi di radiotec. Generale, S. Malatesta, ed. C. Cursi (pag. 6000). Strumenti per radiotec., D. E. Ravalico, ed. Hoepli. Cedo il tutto per L. 25.000, oppure cambio con Ampl. Lineare per 25 Mz. Indirizzare a:

Sig. ENNIO BONTA - Via Roma, 5 - 64013 CORROPOLI (Teramo).

● Siamo un gruppo di ragazzi con l'hobby dell'elettronica se volete liberarvi del vostro vecchio televisore o di altro materiale elettronico Telefonate a: 954-120 o 984-407. Accettiamo solo per la zona di MESTRE (Venezia).

● Studente squattrinato cercherebbe materiale elettronico vario, riviste elettroniche, schede, ecc., gratis o a bassi prezzi. Eseguo anche circuiti stampati a prezzi da stabilire. (Inviare disegno a grandezza naturale circuito da eseguire). Grazie. Scrivere a:

Sig. SABINO MAGGI - Via Magna Grecia, 4 - 70126 BARI.

● Sono un tecnico professionista, con un laboratorio in casa bene attrezzato, disponibile a tempo libero, a effettuare qualsiasi lavoro ragionevolmente remunerato, di montaggi elettronici, taratura di moduli o altro.

Sig. VOLTATTORNI ROBERTO - Via Nomentana, 861/r Tel. 827-57-30 - ROMA.

● GIOVANE appassionato CB cerca ricetrasmittitore mobile (tipo stazione auto) 23c. da 1W. anche vecchio o guasto purché riparabile, esclusi micro e antenna. Telefonare 202-288. Scrivere a:

Sig. PREVIATI ANTONIO - Corso Firenze, 8/4 sc. C - GENOVA. Rispondo al miglior offerente.

● STUDENTE senza fondi desidererebbe che gentili lettori gli inviassero del materiale elettronico e che a loro non serve più. Accetto tutto: schemi riviste, radio usate anche non funzionanti. Grazie. Attendo risultati; attendendo leggo libri a mio padre cieco. Vi supplico di adempiere le mie richieste, mi renderete felice. Grazie. Il mio indirizzo è:

Sig. BEVILACQUA TONINO - Via Veneziana, 19 - 48010 PISIGNANO (Ravenna).

● GIOVANE VOLENTEROSO di inoltrarsi in quel vasto campo che è l'elettronica ed a causa delle cattive condizioni economiche, questo sogno svanirà. Chiedo a voi giovani amici di « Nuova Elettronica » che avete completato la vostra attrezzatura da laboratorio un aiuto economico sotto forma: materiale, strumenti anche inutilizzabili o riviste che a voi sarebbero inutili. Fiducioso di un vostro aiuto Vi saluto caldamente, con una forte stretta di mano. Vostro amico bisognoso.

Sig. URGO VINCENZO - Via Regina Elena, 32 - 75010 CIRIGLIANO (Matera).

● STUDENTE senza fondi desidererebbe che gentili lettori gli inviassero del materiale elettronico che a loro non serve più. Accetto tutto: schemi, riviste, radio usate anche non funzionanti. Vi ringrazio anticipatamente. Il mio indirizzo è il seguente:

Sig. COLOMBO CARLO - Via Pisa, 21/10 - 16146 GENOVA.

● AMPLIFICATORE HI-FI 55+55 effettivi, Zeta, finali Vecchietti AM50SP carico autoprotetto, stabilizzato, buone condizioni vendo 80.000 trattabili; AMPLIFICATORE 90 W organo-chitarra 80.000 trattabili; LESLIE farfisa due velocità 70.000 trattabili; GIRADISCHI stereo Elac 25.000.

Sig. ROBERTO CARBONETTI - Via Ulderico Sacchetto, 2 - LIDO DI ROMA - Tel. 660-19-90.