

ELETTRONICA

NUOVA

Anno 11° - n. 64

RIVISTA MENSILE

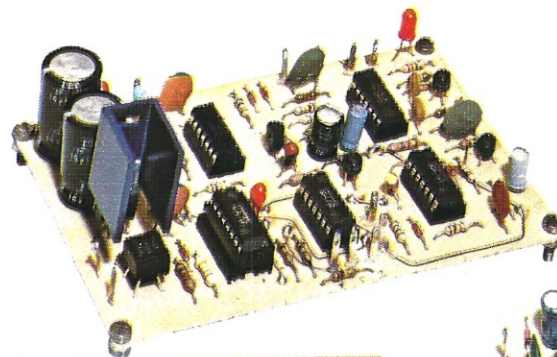
Sped. Abb. Post. Gr. 4°/70



**COME un FREQUENZIMETRO
si converte in un preciso
VOLTOHMETRO**

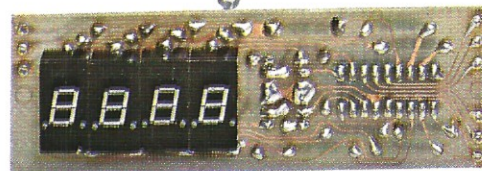
**un BFO per ascoltare
la SSB e la CW**

**OSCILLATORE
TERMOSTABILIZZATO
uscita 10 o 1 MHz**



**FREQUENZIMETRO
DIGITALE a 4 CIFRE
per BASSA FREQUENZA**

**GIOCO TV
a COLORI**



Direzione Editoriale
NUOVA ELETTRONICA
 Via Cracovia 19 - BOLOGNA
 Telefono (051) 46 11 09

Stabilimento Stampa
 coop. officine grafiche firenze
 viale dei mille, 90 - firenze
 tel. 587144 - 576150 - 588105

Distribuzione Italia
PARRINI e C. s.r.l.
 Roma - Piazza Indipendenza
 11/B - Tel. 4992
 Milano - Via delle Termopili,
 6-8 - Tel. 28.96.471

Ufficio Pubblicità
MEDIATRON
 Via Boccaccio 43 - MILANO
 tel. (02)46.93.953

Direttore Generale
 Montuschi Giuseppe

Direttore Responsabile
 Morelli Sergio

Autorizzazione
 Trib. Civile di Bologna
 n. 4007 del 19.5.69

RIVISTA MENSILE

N. 64 - 1979

ANNO XI - GENNAIO-FEBBRAIO

COLLABORAZIONE

Alla rivista Nuova Elettronica possono collaborare tutti i lettori. Gli articoli tecnici riguardanti progetti realizzati dovranno essere accompagnati possibilmente con foto in bianco e nero (formato cartolina) e di un disegno (anche a matita) dello schema elettrico. L'articolo verrà pubblicato sotto la responsabilità dell'autore, e pertanto egli si dovrà impegnare a rispondere ai quesiti di quei lettori che realizzato il progetto, non sono riusciti ad ottenere i risultati descritti.

Gli articoli verranno ricompensati a pubblicazione avvenuta. Fotografie, disegni ed articoli, anche se non pubblicati non verranno restituiti.

È VIETATO

I circuiti descritti su questa Rivista, sono in parte soggetti a brevetto, quindi pur essendo permessa la realizzazione di quanto pubblicato per uso dilettantistico, ne è proibita la realizzazione a carattere commerciale ed industriale.

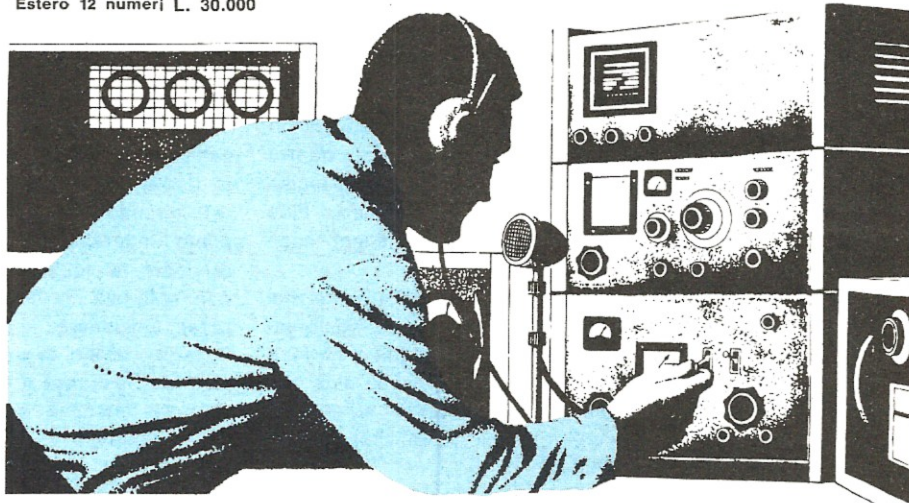
Tutti i diritti di riproduzione o traduzioni totali o parziali degli articoli pubblicati, dei disegni, foto ecc. sono riservati a termini di Legge per tutti i Paesi. La pubblicazione su altre riviste può essere accordata soltanto dietro autorizzazione scritta dalla Direzione di Nuova Elettronica.

ELETTRONICA

ABBONAMENTI

Italia 12 numeri L. 20.000
 Estero 12 numeri L. 30.000

Arretrati L. 2.000
 Numero Singolo L. 2.000



SOMMARIO

Un COMPANDER per migliorare un'audizione HI-FI (LX319)	130
AUTO-BLINKER con NE.555 (LX323)	140
FREQUENZIMETRO a 4 cifre da 1 MHz (LX306-307)	144
Un semplice METRONOMO ELETTRONICO (LX324)	158
Un B.F.O. per ascoltare la SSB e la CW (LX325)	162
CONVERTITE qualsiasi TENSIONE in FREQUENZA (LX316)	168
OSCILLATORE 10 MHz - 1 MHz TERMOSTATATO (LX318)	182
OSCILLATORE a QUARZO per 50 Hz (LX322)	190
Un frequenzimetro OVER-MATIC diventa CAPACIMETRO (LX326)	194
CARICA-ACCUMULATORI per RADIOCOMANDO	202
GIOCO per TV a COLORI (LX320-321)	206
FLIP-FLOP MICROFONICO (LX329)	218
LUCI di CORTESIA per AUTO (LX283)	223
CARICA-BATTERIA AUTOMATICO (LX327)	226
Elenco kit disponibili	233

PROGETTI in SINTONIA

Relè microfonico	236
Interfono automatico	238
Un termostato per usi vari	240
Indicatore di livello dei liquidi	242
Luxmetro	243
Le ERRATA-CORRIGE di tutti i progetti pubblicati	244

Associato all'USPI
 (Unione stampa
 periodica italiana)



Un normale preamplificatore di BF, anche se di ottima qualità, non sarà mai in grado di riprodurre il suono ripreso da un disco con la stessa «intensità» con la quale è stato inciso e questo a causa di motivi che molti purtroppo ignorano.

Per esempio, quando si incide un disco, il pezzo di un solista può venire inciso con tutta la sua effettiva dinamica, però quando «entra» l'orchestra, quindi il suono assume un'intensità sproporzionata rispetto allo strumento solista, viene artificialmente compresso.

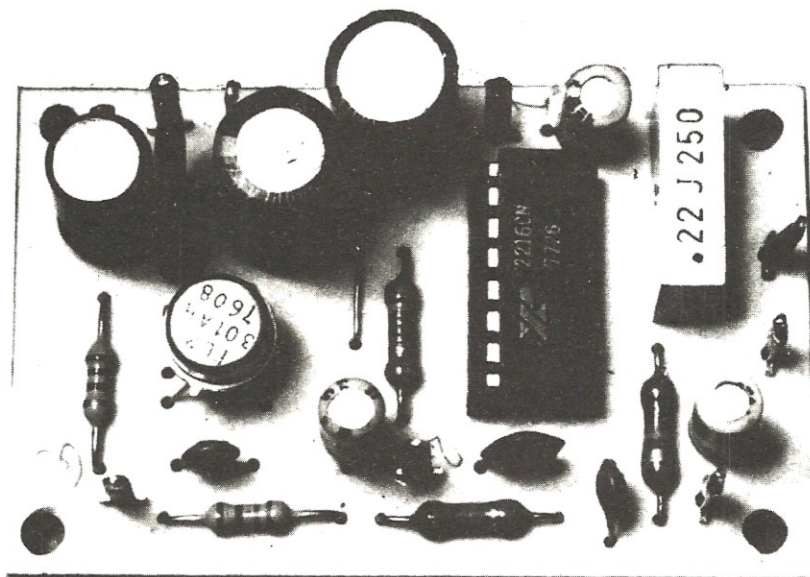
Per questo motivo, quando si ascolta un disco con un normale preamplificatore, non si otterrà mai una riproduzione «fedele» del pezzo inciso poiché nel disco manca la «dinamica», cioè non vengono rispettati gli effettivi passaggi musicali da «piano» a «forte».

Questa differenza si nota particolarmente nei dischi di musica classica anche se la compressione del segnale è una tecnica adottata normalmente nell'incisione di qualsiasi disco, cioè anche quelli di musica leggera, quindi se non si provvede ad ovviarvi, non si potrà mai parlare di effettiva «alta fedeltà».

Da parte nostra, nel preamplificatore Hi-Fi super-stereo LX300, presentato sul n. 62, abbiamo sopperito a tale mancanza aggiungendo gli effetti di «presenza» e di «loudness» che servono a ristabilire in parte la dinamica del segnale originario, ma tali comandi non sono presenti in tutti i preamplificatori quindi se si desidera assaporare la maestosità musicale di un'orchestra, non importa se di musica leggera o di musica classica, occorre procedere in fase di ascolto ad un'operazione inversa rispetto a quella compiuta in fase di incisione, cioè espandere il segnale con una legge esattamente simmetrica a quella impiegata per comprimerlo.

Il circuito che noi oggi vi presentiamo è appunto in grado di svolgere questa funzione, cioè di ridare la necessaria fedeltà a dischi e nastri, non solo ma lo stesso circuito ha il pregio di poter funzionare anche come compressore per la registrazione di musicassette, permettendo così di non saturare il nastro in presenza di segnali di forte intensità e di poter poi espandere lo stesso segnale in fase di ascolto in modo da restituirgli la fedeltà più completa possibile.

UN "COMPANDER" per



Come si presenta a costruzione ultimata il compander. Il circuito andrà racchiuso entro un mobiletto metallico per evitare che capti del ronzio di alternata.



migliorare un' AUDIZIONE Hi - Fi

Questo circuito utilizzato come « espansore » serve per migliorare la riproduzione di qualsiasi segnale di BF inciso su nastro o disco; utilizzato invece in « compressione » migliorerà la registrazione delle vostre musicassette in quanto eviterà che forti segnali possano saturare il nastro introducendo delle distorsioni.

Proprio per tale motivo riteniamo che questo semplice accessorio risulti utilissimo per tutti quanti si dedicano all'alta fedeltà e poiché lo stesso potrà essere collegato a qualsiasi tipo di preamplificatore giapponese, americano o europeo, riteniamo di offrire al lettore un'occasione unica per ottenere dalle proprie audizioni una dinamica così totale da far sembrare l'orchestra presente all'interno della stanza di ascolto.

SCHEMA ELETTRICO

Lo schema elettrico di questo « compander », visibile in fig. 4, è estremamente semplice poiché per la sua realizzazione sono necessari due soli

integrati più un numero esiguo di componenti esterni.

Il cuore di tutto il circuito è costituito dall'integrato IC1, un XR2216 costruito appositamente per svolgere la duplice funzione di espandere o comprimere il segnale di BF applicato al suo ingresso, a seconda di come vengono collegati i suoi terminali.

Tale integrato in pratica può svolgere una sola delle due funzioni, cioè espandere o comprimere, tuttavia la casa costruttrice fornisce lo schema di un circuito di commutazione esterno che permette di ottenerle entrambe ma che però presenta non pochi difetti.

Infatti i tassi di compressione e di espansione

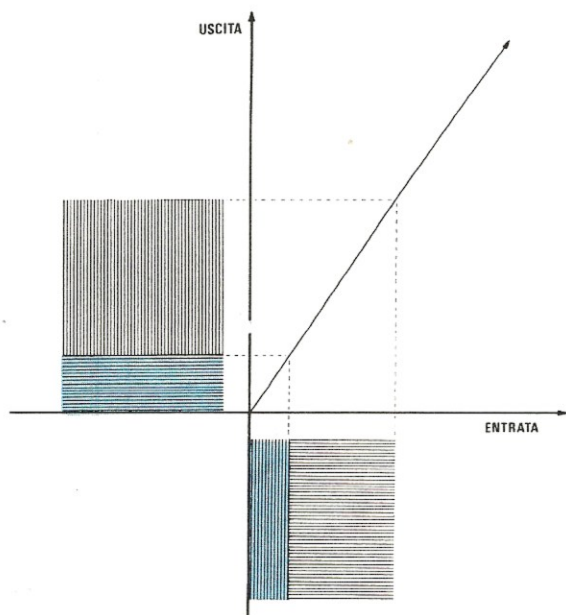


Fig. 1 a sinistra. In un amplificatore lineare i segnali a basso livello e quelli ad alto livello vengono amplificati in ugual misura, cioè sia il segnale effettivo, sia il rumore ad esso sovrapposto, subiscono la stessa identica amplificazione, quindi nelle pause della musica il rumore provoca notevole fastidio.

Fig. 2 a destra. Utilizzando un espansore, come vedesi in disegno, i segnali di basso livello come per esempio rumore subiscono una normale amplificazione, mentre quelli di maggiore ampiezza vengono notevolmente espansi ricostruendo la dinamica originale e fornendo così all'ascoltatore la possibilità di attenuare gli effetti del rumore semplicemente agendo sul potenziometro del volume.

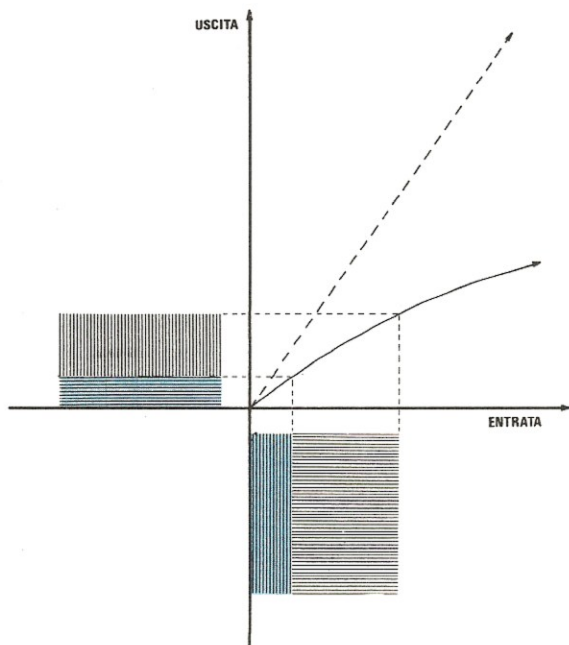
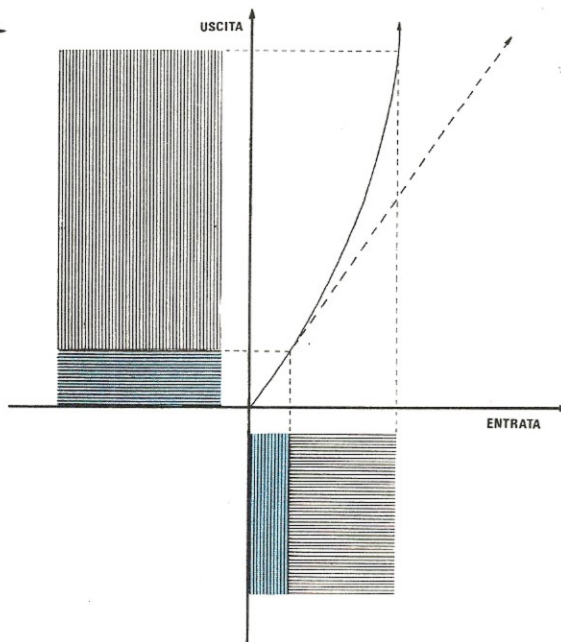


Fig. 3 a sinistra. La compressione viene usata in registrazione per evitare che i segnali di ampiezza troppo elevata possano saturare il nastro provocando così delle indesiderate distorsioni quando si andrà a riascoltare il pezzo.

di questo integrato non risultano perfettamente simili quindi se lo si voleva utilizzare in un impianto Hi-Fi come nel nostro caso, dove non si ammette nessuna distorsione o limitazione di banda passante, si è dovuto abbinargli l'integrato IC2 il quale consente di rendere perfettamente simmetriche le due funzioni, permettendoci inoltre di ridurre la commutazione ad un solo deviatore a tre vie.

Così facendo siamo riusciti ad ottenere dal nostro circuito le seguenti caratteristiche.

Tensione di alimentazione	da 6 a 15 volt
Assorbimento	2,5 milliampère
Max espansione	+ 20 dB
Max compressione	- 17 dB
Max segnale in ingresso	150 millivolt efficaci
Max segnale in uscita	1,2 volt efficaci
Banda passante	da 20 Hz a 100 KHz
Rapporto segnale-disturbo	70 dB

FUNZIONAMENTO IN ESPANSORE

Per far funzionare il nostro circuito come espansore occorre spostare i deviatori S1A-S1B-S1C in posizione opposta rispetto a quella indicata sullo schema elettrico.

Così facendo, il segnale di BF applicato sulle boccole «entrata espansore» verrà inviato direttamente, tramite il condensatore elettrolitico C2, sul piedino 7 dell'integrato IC1 che costituisce l'ingresso di uno stadio convertitore AC-DC.

In pratica tale stadio convertitore determina con la sua uscita il guadagno di tutto il circuito dell'expander.

Più è alto il livello del segnale in ingresso, maggiore sarà il guadagno interno dell'integrato, quindi maggiore l'espansione ottenuta.

Il segnale in uscita verrà prelevato dal piedino 2 di IC1 ed applicato quindi, tramite la resistenza R5, all'ingresso invertente (piedino 2) dell'integrato IC2 (un LM.301) il quale provvederà ad amplificarlo di circa 2 volte e ad invertirlo di fase.

Infine dal piedino 6 di IC2 il segnale già espanso e preamplificato verrà trasferito, tramite R7 C10 e il contatto S1C, alle boccole d'uscita «espansore».

Il potenziometro R1 che troviamo applicato fra il piedino 5 di IC1 e il positivo di alimentazione ci servirà per determinare il **guadagno** dell'espansore, cioè ruotando tale potenziometro in modo da ridurre al minimo la resistenza ohmica si ottiene un guadagno minimo ed il segnale subisce una piccolissima espansione, mentre ruotandolo

in senso inverso, cioè in modo da avere la massima resistenza inserita, si può ottenere un guadagno massimo di 20 dB, quindi una perfetta dinamica del suono.

Il secondo potenziometro R3, che troviamo collegato in serie alla resistenza R4 sul piedino 3 dello stesso integrato, serve invece per fissare la soglia al di sopra della quale l'expander deve iniziare ad agire.

Questo comando in pratica è molto utile per poter ridurre il livello del rumore nelle pause della musica come si può facilmente dedurre dall'esempio che ora riportiamo.

Supponiamo che il rumore di fondo di una registrazione su nastro abbia un'ampiezza media di circa 5 millivolt ed il segnale di BF un'ampiezza media di circa 30 millivolt.

Se noi non avessimo inserito questo potenziometro, l'espansore amplificherebbe in ugual misura sia il segnale che il rumore e di conseguenza nelle pause della musica si sentirebbe un forte ronzio.

Regolando invece la soglia in modo che l'expander inizi ad agire per esempio da 10 millivolt in sù, noi lasceremo il rumore allo stesso livello mentre il segnale vero e proprio verrà notevolmente amplificato e di conseguenza migliorerà l'audizione.

FUNZIONAMENTO IN COMPRESSORE

Quando si vuole far funzionare il nostro circuito come compressore, il triplo deviatore S1A-S1B-S1C va spostato come appare disegnato sullo schema elettrico.

In tal modo il segnale applicato sulla «entrata compressore» anziché raggiungere il piedino 7 dell'integrato IC1 come avveniva in precedenza, raggiungerà tramite C4-R2 il piedino 16 sempre di IC1 per miscelarsi in questo punto con il segnale disponibile sul piedino 11, cioè con il segnale d'uscita dello stadio espansore.

Ma cosa c'entra, direte voi, lo stadio espansore in questo caso?

C'entra eccome infatti per ottenere la compressione nel nostro circuito si sfrutta il principio di miscelare il segnale applicato in ingresso con un segnale avente la stessa frequenza, però invertito di polarità (cioè sfasato rispetto ad esso di 180 gradi) e di minore ampiezza. Per esempio se noi abbiamo un segnale a 1.000 Hz con un'ampiezza di 100 mV picco-picco e vogliamo comprimerlo in modo da ottenere in uscita un segnale con un'ampiezza di 75 mV picco-picco, faremo in modo di sommarlo con un segnale sem-

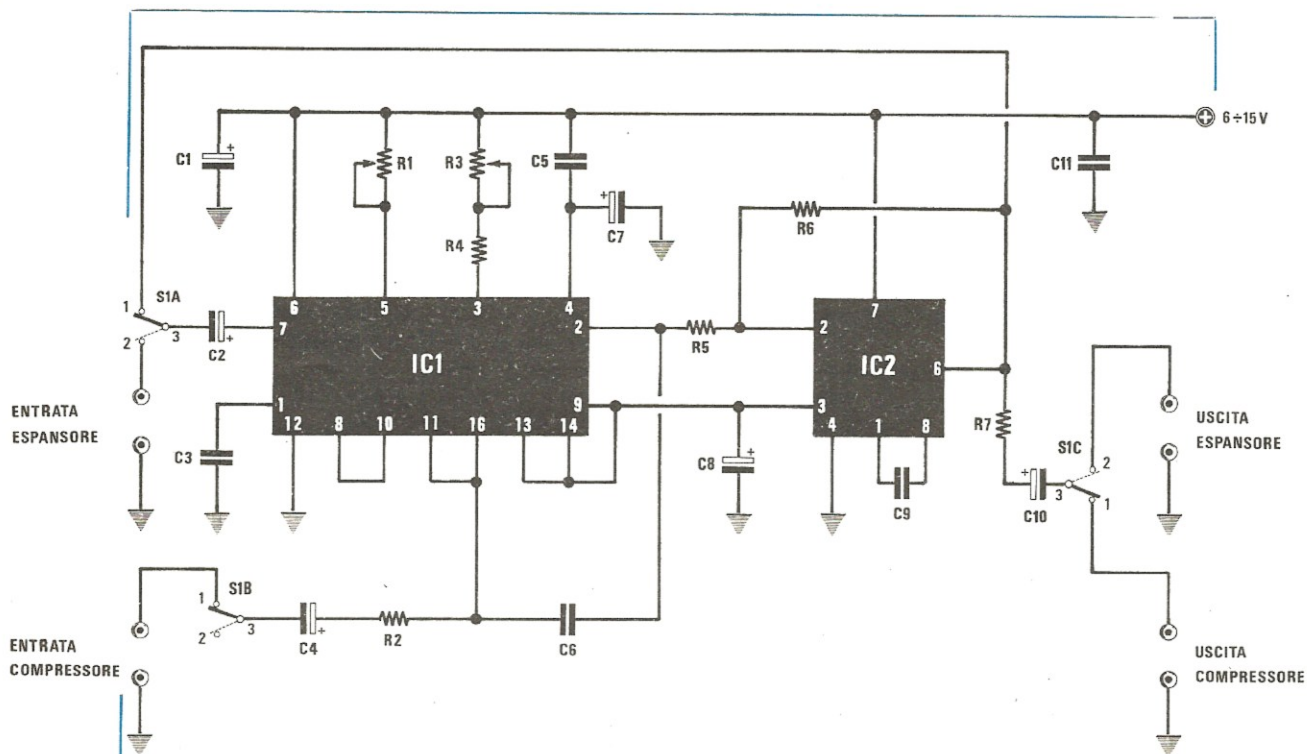


Fig. 4 Schema elettrico del componder.

pre a 1.000 Hz però invertito di polarità rispetto ad esso e con un'ampiezza di 25 millivolt, infatti $100 - 25 = 75$ mV.

Se invece abbiamo un segnale a 5.000 Hz con un'ampiezza di 120 mV e vogliamo comprimerlo in modo da ottenere in uscita un'ampiezza di 90 mV, dovremo miscelarlo con un segnale sempre a 5.000 Hz, invertito di polarità rispetto ad esso e con un'ampiezza di 30 mV (infatti $120 - 30 = 90$ mV).

Questo però è vero solo in linea di principio in quanto bisogna tener presente che nel nostro circuito il segnale disponibile sul piedino 16 di IC1 prima di raggiungere l'uscita passa attraverso due amplificatori, uno non invertente contenuto all'interno di IC1 e uno invertente costituito dall'integrato IC2, che provvedono ad aumentarne l'ampiezza.

Quindi ammesso che il guadagno complessivo di questi due amplificatori risulti uguale a 4 cioè che l'ampiezza del segnale disponibile sul piedino 16 di IC1 venga quadruplicata prima che il segnale stesso venga mandato in uscita, l'ampiezza del

Componenti

- R1 = 1 megaohm potenz. lineare
- R2 = 47.000 ohm 1/4 watt
- R3 = 47.000 ohm potenz. lineare
- R4 = 12.000 ohm 1/4 watt
- R5 = 12.000 ohm 1/4 watt
- R6 = 22.000 ohm 1/4 watt
- R7 = 100 ohm 1/4 watt
- C1 = 47 mF elettr. 25 volt
- C2 = 1 mF elettr. 25 volt
- C3 = 39 pF a disco
- C4 = 1 mF elettr. 25 volt
- C5 = 220.000 pF poliestere
- C6 = 82 nF a disco
- C7 = 1 mF elettr. 25 volt
- C8 = 100 mF elettr. 25 volt
- C9 = 39 pF a disco
- C10 = 47 mF elettr. 25 volt
- C11 = 100.000 pF a disco
- IC1 = integrato tipo XR2216
- IC2 = integrato tipo LM.301
- S1 = triplo deviatore a levetta

segnale da sottrarre non sarà più quella che avevamo calcolato in precedenza, bensì deve risultare molto superiore.

Per esempio, supponendo sempre di avere un segnale a 1.000 Hz con un'ampiezza di 100 mV e di volerlo comprimere per ottenere in uscita un'ampiezza di 75 mV, il segnale invertito di polarità disponibile sul piedino 11 di IC1 dovrà avere un'ampiezza di 81,25 mV, infatti:

$$100 - 81,25 = 18,75 \text{ mV}$$

che moltiplicato per quattro dà appunto:

$$18,75 \times 4 = 75 \text{ mV}$$

Nel caso invece del segnale a 5.000 Hz con un'ampiezza di 120 mV, per ottenere in uscita 90 mV, dovremo miscelarlo ancora con un segnale a 5.000 Hz però con un'ampiezza di 97,5 mV, infatti:

$$120 - 97,5 = 22,5 \text{ mV}$$

da cui, moltiplicando x 4, si ottiene:

$$22,5 \times 4 = 90 \text{ mV}$$

In pratica questo segnale invertito di polarità e con ampiezza opportunamente dosata a seconda delle esigenze si ottiene nel nostro circuito prelevando una porzione del segnale disponibile sull'uscita (piedino 6) dell'integrato LM.301 tramite

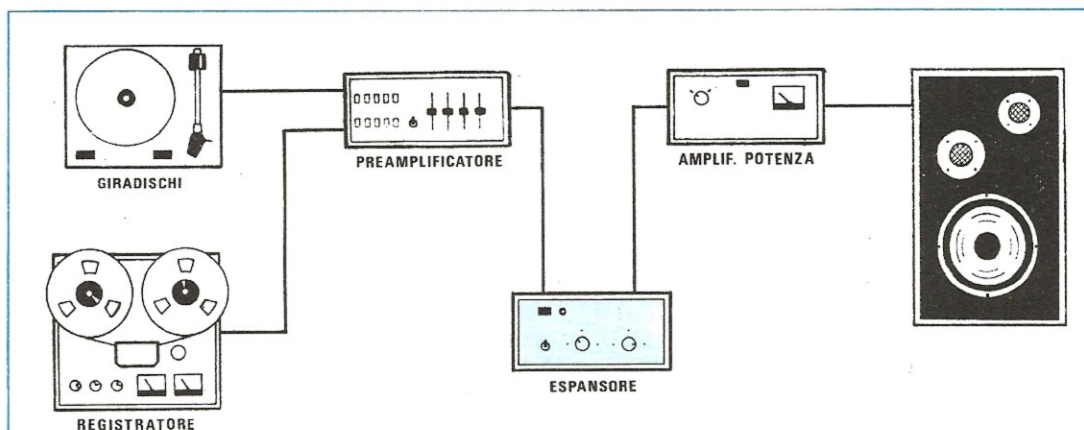


Fig. 5 In ascolto, sulle boccole d'ingresso del nostro espansore applicheremo il segnale prelevato dall'uscita di un qualsiasi preamplificatore e collegheremo quindi l'uscita dell'espansore all'ingresso dell'amplificatore di potenza come vedesi in figura.

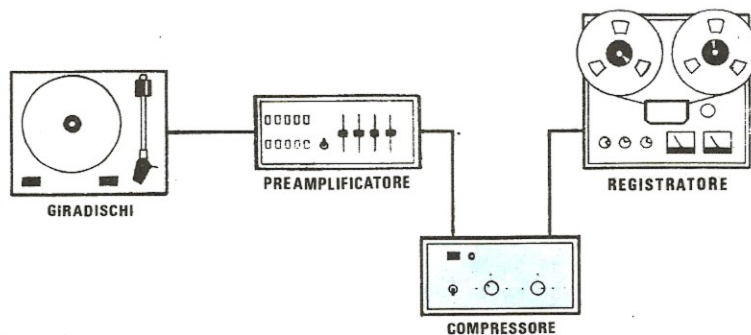
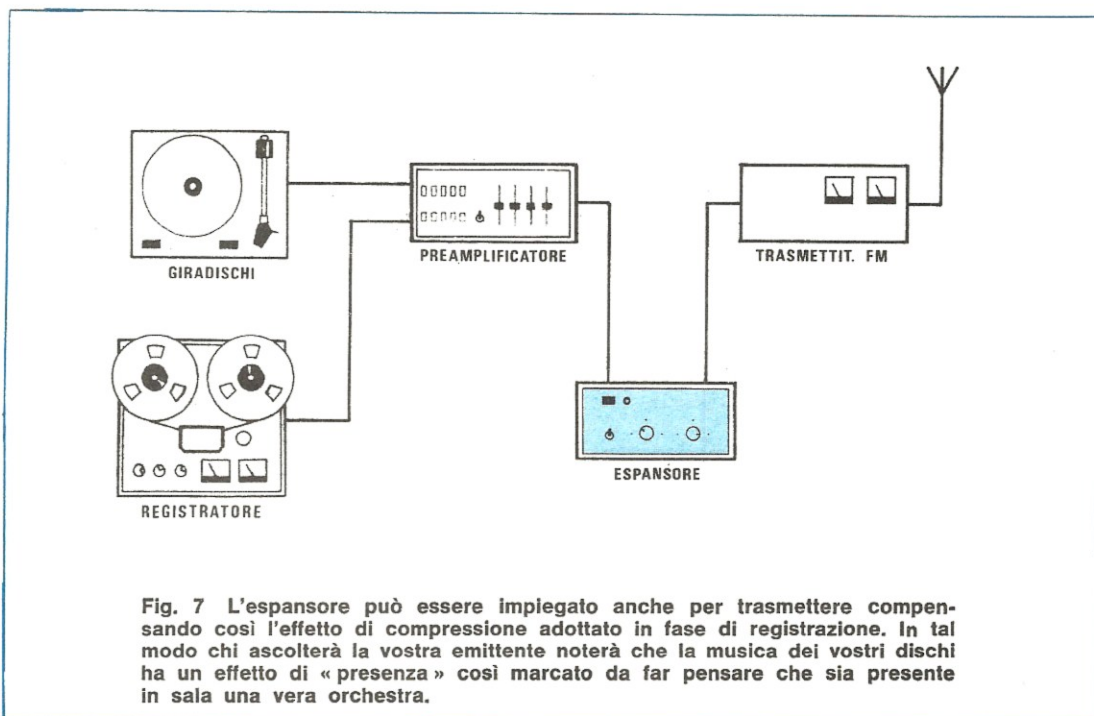


Fig. 6 In registrazione dovremo spostare il deviatore S1 su « compressione » e applicare il compander, come vedesi in figura, tra l'uscita del preamplificatore e l'ingresso del registratore.



il contatto del deviatore S1A ed applicandolo tramite il condensatore C2, sull'ingresso (piedino 7) dello stadio espansore.

Da notare che in questo caso il potenziometro R1 ci servirà per fissare il tasso di compressione che vogliamo ottenere, mentre il potenziometro R3 per determinare la soglia di intervento del nostro circuito.

Ricordiamo che contrariamente a quanto si potrebbe supporre, per conservare la massima dinamica possibile del segnale, è meglio fissare la soglia di intervento al livello più alto possibile.

Infatti ammettendo che si abbia un segnale di BF con un'ampiezza di 30-35 millivolt a cui è sovrapposto del rumore con un'ampiezza di circa 10 millivolt, fissando la soglia di compressione sui 20-25 millivolt conserveremo un buon margine di sicurezza rispetto al rumore e di conseguenza quando dovremo poi espandere il segnale per ascoltare la registrazione, potremo facilmente regolare la soglia in modo da espandere solo il segnale utile lasciando il rumore al suo livello originario.

Se invece in compressione fissassimo la soglia troppo in basso, per esempio a 5 millivolt, il segnale utile ed il rumore assumerebbero livelli pressoché equivalenti quindi potrebbe accadere che espandendo il segnale per ascoltarlo si fi-

nisse per esaltare troppo il rumore con ovvie conseguenze sull'audizione.

COME SI COLLEGA

Giunti a questo punto, prima di passare alla realizzazione pratica, vogliamo mostrarvi come

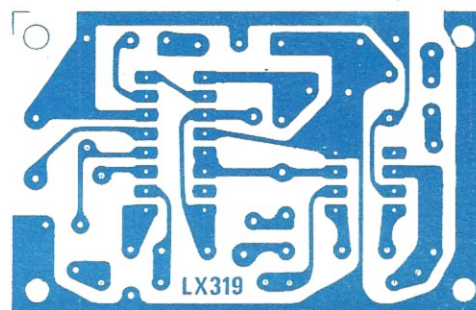


Fig. 8 Disegno del circuito stampato del compander a grandezza naturale.

Fig. 9 Connessioni dell'integrato XR.2216 visto da sopra e dell'integrato LM.301 visto in vece da sotto.

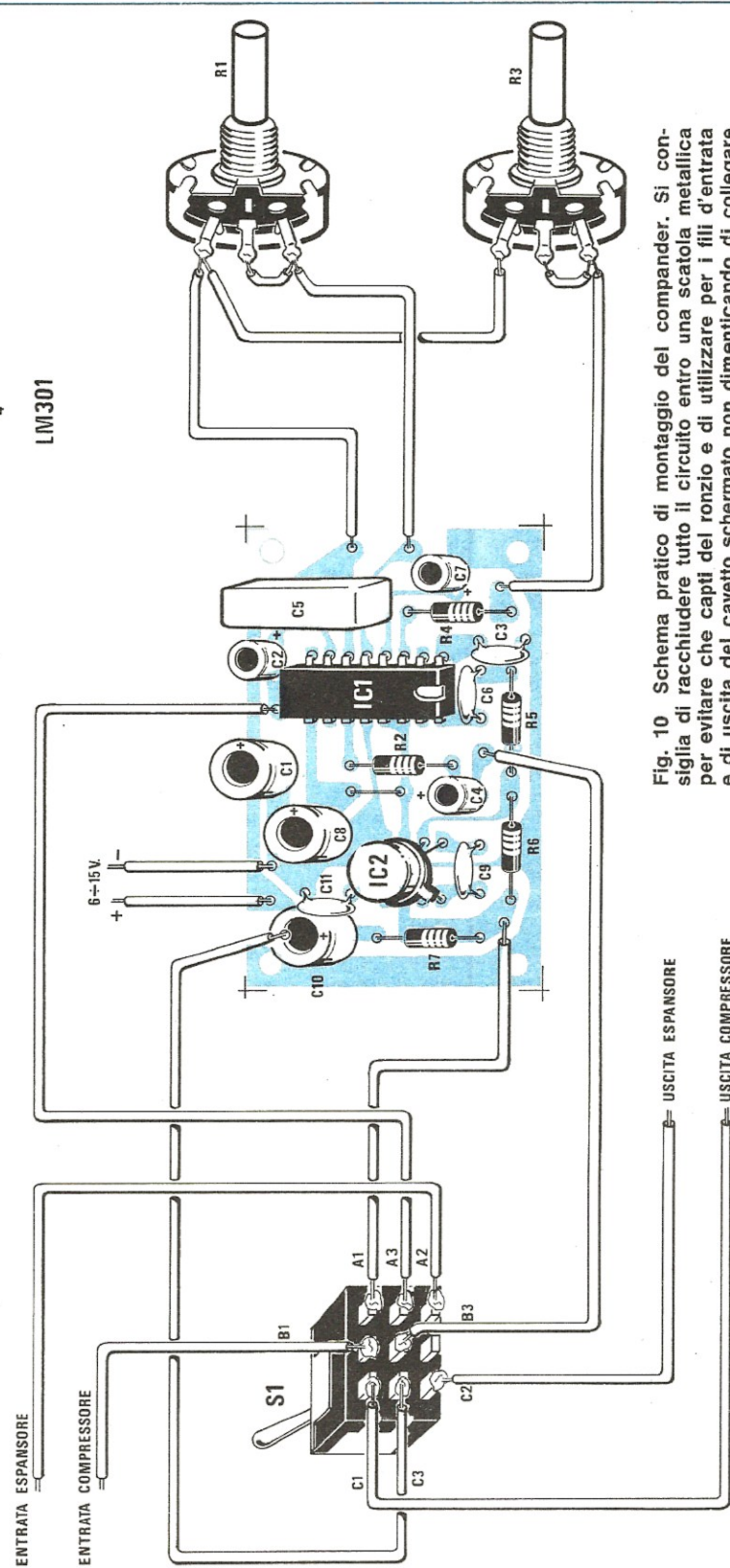
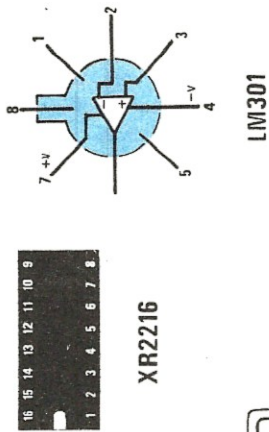


Fig. 10 Schema pratico di montaggio del circuito del compander. Si consiglia di racchiudere tutto il circuito entro una scatola metallica per evitare che capti del ronzio e di utilizzare per i fili d'entrata e di uscita del cavetto schermato non dimenticando di collegare a massa la calza metallica. Il circuito può essere alimentato indifferente con qualsiasi tensione compresa tra un minimo di 6 volt ed un massimo di 15 volt.

e dove va applicato il nostro compander in un impianto di riproduzione o registrazione.

Diremo allora che per quanto riguarda l'ascolto, il segnale proveniente dai giradischi o dal registratore dovrà essere applicato come al solito all'ingresso «pick-up magnetico o piezo» oppure all'ingresso «tape record» di un qualunque preamplificatore quindi, dall'uscita di quest'ultimo, anziché applicarlo direttamente all'ingresso dell'amplificatore finale, dovremo applicarlo all'ingresso «espansore» del nostro circuito.

Infine dovremo prelevare il segnale dall'uscita «espansore» ed applicarlo all'ingresso dell'amplificatore finale di potenza (vedi fig. 5).

È ovvio che se disponete di un impianto stereo di espansori ve ne occorreranno due, uno per ogni canale.

Per incidere su nastro il segnale prelevato dai giradischi verrà ancora applicato all'ingresso di un preamplificatore, interponendo fra questo ed il registratore il nostro compressore come vedesi in fig. 6.

Infine per le radio libere si adotterà lo stesso sistema già indicato in precedenza per l'audizione, cioè il segnale prelevato dai giradischi o mangianastri dovrà essere innanzitutto preamplificato, quindi applicato in ingresso al nostro espansore e dall'uscita di quest'ultimo verrà prelevato per essere applicato all'ingresso BF del trasmettitore in FM (vedi fig. 7).

Così facendo, se riuscirete a «dosare» in modo perfetto la soglia di intervento dell'espansore, potrete offrire ai vostri radioascoltatori una musica con una dinamica così accentuata come nessun altro apparato Hi-Fi è in grado di riprodurre, tanto che chi vi ascolterà avrà la sensazione di aver portato in casa propria una vera orchestra.

REALIZZAZIONE PRATICA

Il circuito stampato necessario per realizzare questo progetto porta la sigla LX319 ed è visibile a grandezza naturale in fig. 8.

Su di esso troveranno posto tutti i componenti, fatta eccezione per i due potenziometri R1 ed R3 che andranno invece applicati sul pannello frontale del mobile.

Il montaggio non presenta nessuna difficoltà anche perché il numero di componenti richiesti è in questo caso veramente limitato, riducendosi in pratica a due soli integrati più qualche resistenza e condensatore.

Per quanto riguarda la priorità nel montaggio noi consiglieremo di fissare innanzitutto le resistenze e lo zoccolo per l'integrato IC1, poi tutti i condensatori facendo attenzione, per quelli elettrolitici, a non invertirne la polarità.

Per ultimo fisseremo al circuito stampato l'integrato IC2, cioè l'integrato LM.301, il quale può trovarsi in commercio nella doppia versione con involucro metallico e i piedini disposti circolarmente oppure con involucro plastico e i piedini disposti a gruppi di 4 su due file parallele.

Ora proprio in previsione che qualche lettore reperisca quest'ultima versione di tale integrato, abbiamo predisposto il nostro circuito con i piedini su due file parallele, anche se noi in pratica vi forniremo la versione circolare.

Quindi una volta in possesso di questo integrato dovremo innanzitutto suddividere i piedini su due file parallele comprendenti la prima i piedini dall'1 al 4 e la seconda i piedini dal 5 all'8, poi infilare questi piedini negli appositi fori dello stampato e stagnarli alle piste sottostanti, senza interporre alcuno zoccolo.

Da notare che la tacca di riferimento che sporge dall'involucro dell'integrato LM.301 contraddistingue il piedino 8 e che guardandolo dal di sotto, cioè dalla parte in cui fuoriescono i terminali, sulla destra del piedino 8 troviamo l'1, poi il 2, il 3 ecc. (vedi fig. 9).

Terminato il montaggio dei componenti sul circuito stampato potremo effettuare i collegamenti con le boccole d'ingresso e d'uscita e con il triplo deviatore S1A-S1B-S1C, nonché con i due potenziometri R1 ed R3, servendoci a tale proposito delle indicazioni fornite dallo schema pratico di fig. 10.

Per tutti questi collegamenti sarebbe consigliabile utilizzare del cavetto schermato, tuttavia è possibile effettuarli anche con del normalissimo filo di rame isolato in plastica, purché si abbia l'accorgimento di tenerli più corti possibile.

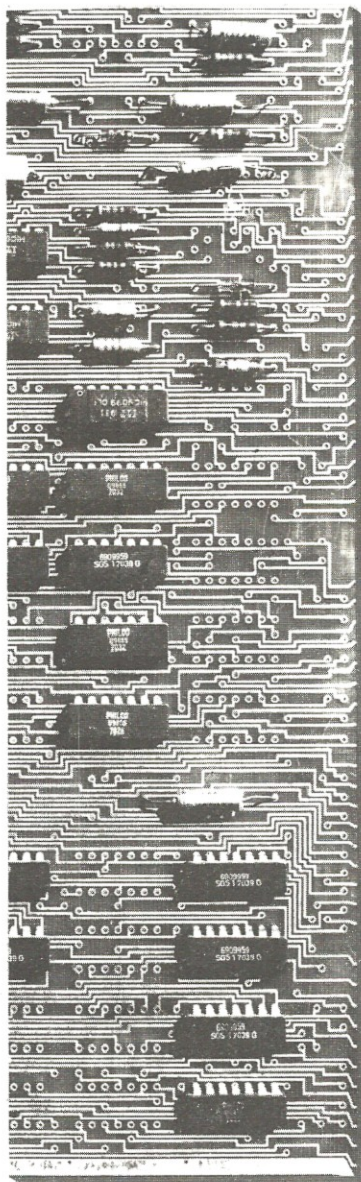
COSTO DELLA REALIZZAZIONE

Il solo circuito stampato LX319 in fibra di vetro L. 800

Tutto il materiale occorrente cioè circuito stampato, resistenze, condensatori, integrati, zoccolo per XR2216 deviatore e potenziometri L. 21.000

I prezzi sopra riportati non includono le spese postali.

L'ELETTRONICA è 'la lingua' universale



sitcap 177

Imparala subito con il metodo 'dal vivo' LST

"Parli anche tu elettronica"? No? Allora non attendere oltre, altrimenti rischi di essere tagliato fuori e di non farti più capire. Tutto è così "elettronico" che non puoi ignorarlo. Affidati all'IST. Noi non ci fermiamo alle promesse, ma facciamo molto di più: ti diamo le carte per vincere la tua partita; non ti diamo denaro, ma il mezzo di guadagnare di più; non ti diamo un posto, ma la spinta per ottenerne uno migliore. Quindi, affrettati a "parlare elettronica" e non sarai "uno dei tanti"! **La richiesta di personale qualificato è sempre più grande.**

Imparerai a casa tua e costruirai con le tue mani

Il corso teorico-pratico IST funziona sempre: ● con i 18 fascicoli imparerai la teoria ● con le 6 scatole

di materiale la metterai in pratica (e costruirai, con le tue mani, numerosi esperimenti di verifica) ● le tue risposte saranno esaminate, **individualmente**, dai nostri insegnanti che ti aiuteranno in caso di bisogno ● al termine, riceverai un **Certificato Finale** che dimostrerà a tutti il tuo impegno ed il tuo successo ●

Tutto ciò a casa tua, durante il tuo tempo libero, senza dipendere da altri! Imparerai con sicurezza perché il metodo "dal vivo", **basato sui fascicoli estremamente chiari, non è legato all'età, alla formazione o al lavoro svolto.** Esso non richiede una preparazione preliminare.

Gratis in visione il 1° fascicolo

Richiedici subito - in **VISIONE GRATUITA** e senza impegno - il 1° fascicolo: lo riceverai raccomandato. Potrai esaminarlo con attenzione, prendere la tua decisione e fare tua questa "lingua" universale. **Spedisci oggi stesso il tagliando riservato a te: non attendere oltre!**

LST ISTITUTO SVIZZERO DI TECNICA
l'indirizzo del tuo futuro

IST-Via S. Pietro, 49/41C - 21016 LUINO (Varese)

tel. 0332/53 04 69

Desidero ricevere - per posta, in **visione gratuita** e senza impegno - il 1° fascicolo di Elettronica con dettagliate informazioni sul corso. (Si prega di scrivere una lettera per casella).

cognome	
nome	età
via	n.
C.A.P.	città

L'IST è l'unico Istituto Italiano Membro del CEC - Consiglio Europeo Insegnamento per Corrispondenza - Bruxelles.

L'IST non effettua visite a domicilio!

Un progetto per far lampeggiare contemporaneamente le luci di direzione della vostra auto nell'eventualità vi trovaste in panne di sera su una qualsiasi strada o autostrada.

AUTO-BLINKER con NE 555

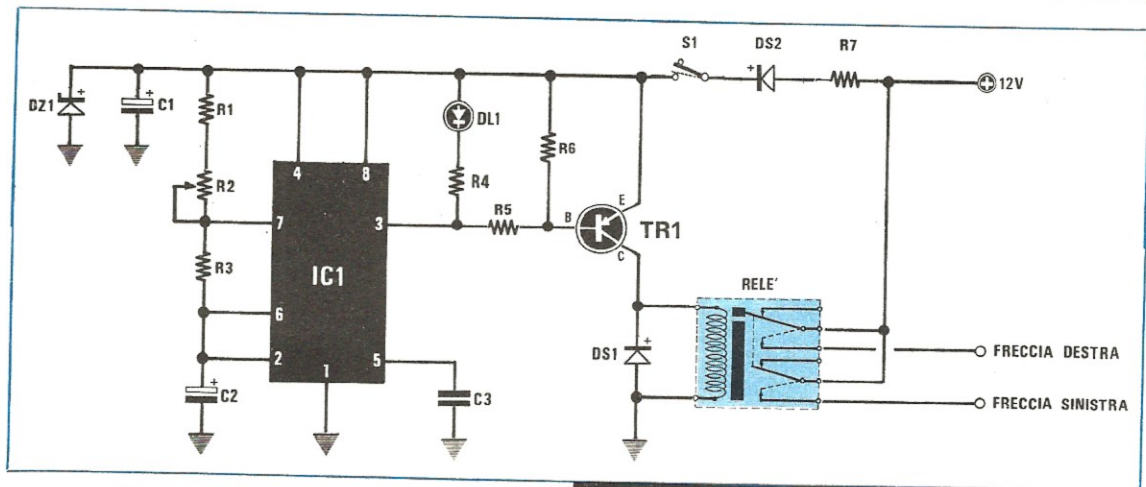


Fig. 1 Schema elettrico.

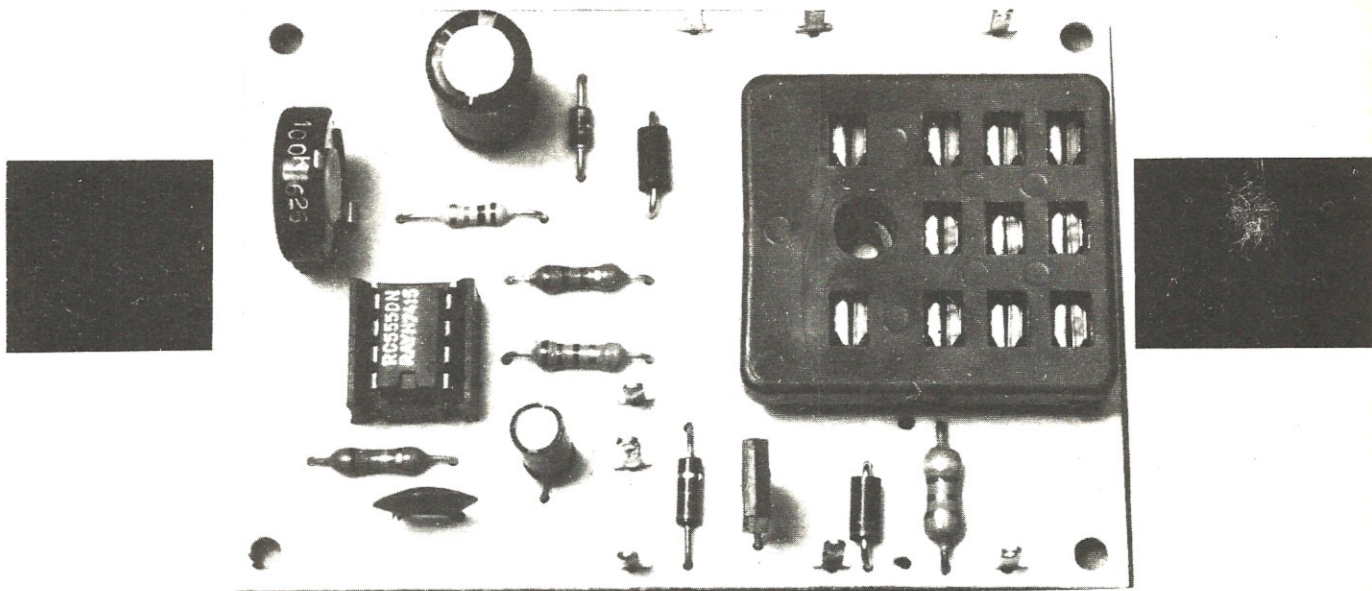
Un autoblinter è un progetto che potrà servirvi non solo a salvare la «pelle» nel caso dobbiate fermarvi per un guasto ai bordi della strada di notte oppure in una giornata di nebbia, ma anche per avvisare la pattuglia della stradale nel caso vi trovaste in difficoltà in autostrada ed aveste bisogno di aiuto.

Tale accessorio viene già fornito di «serie» sulle auto di maggiore prestigio mentre sulle utilitarie, chissà per quale motivo, non è presente, pur risultando di vitale importanza in determinati casi di avaria.

Quindi se desiderate viaggiare più sicuri e volete evitare che appena vi fermate, per esempio per cambiare una gomma bucata, qualcuno vi investa a tutta velocità, non lesinate sulle poche migliaia di lire richieste da questa realizzazione ed installate subito sulla vostra automobile questo utilissimo e semplicissimo auto-blinker.

Componenti

- R1 = 56.000 ohm 1/4 watt
- R2 = 100.000 ohm trimmer
- R3 = 68.000 ohm 1/4 watt
- R4 = 560 ohm 1/4 watt
- R5 = 1.500 ohm 1/4 watt
- R6 = 2.200 ohm 1/4 watt
- R7 = 4,7 ohm 1/2 watt
- C1 = 100 mF elettr. 25 volt
- C2 = 10 mF elettr. 25 volt
- C3 = 10.000 pF a disco
- DL1 = diodo led
- DS1 = diodo al silicio 1N4007
- DS2 = diodo al silicio 1N4007
- DZ1 = diodo zener 15 volt 1 watt
- IC1 = integrato tipo NE.555
- TR1 = transistor PNP tipo BD140
- S1 = deviatore a levetta
- Relè Finder 12 volt 3 scambi + zoccolo



Il circuito, come vedesi in fig. 1, è molto semplice e si compone in pratica di un integrato NE.555 impiegato come oscillatore a bassissima frequenza il quale pilota con la sua uscita (piedino 3) un transistor PNP di tipo BD.140.

Sul collettore di quest'ultimo troviamo applicata la bobina del relè i cui contatti ci serviranno per alimentare le lampade direzionali destra e sinistra della vettura in sosta.

Precisiamo che agendo sul trimmer R2 si modifica l'intervallo di tempo che intercorre fra un lampeggio ed il successivo, mentre modificando il valore della resistenza R3 si può variare il

periodo di tempo in cui le lampade rimangono accese.

Tali tempi sono ovviamente subordinati alla capacità ed alla tolleranza del condensatore elettrolitico C2 tuttavia possiamo anticiparvi che utilizzando per C2 un condensatore da 10 mF come da noi consigliato e per R3 una resistenza da 68.000 ohm, si possono far rimanere accese le lampade per circa mezzo secondo; portando la R3 a 82.000-100.000 ohm si otterrà un tempo maggiore mentre diminuendo il valore di R3 a 56.000-47.000 ohm, il tempo di accensione risulterà più basso.

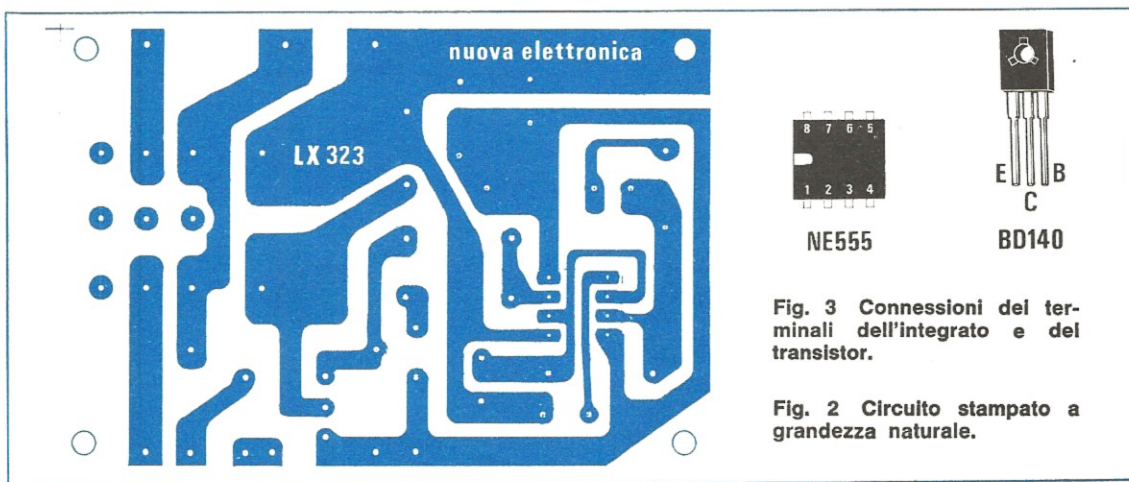


Fig. 3 Connessioni dei terminali dell'integrato e del transistor.

Fig. 2 Circuito stampato a grandezza naturale.

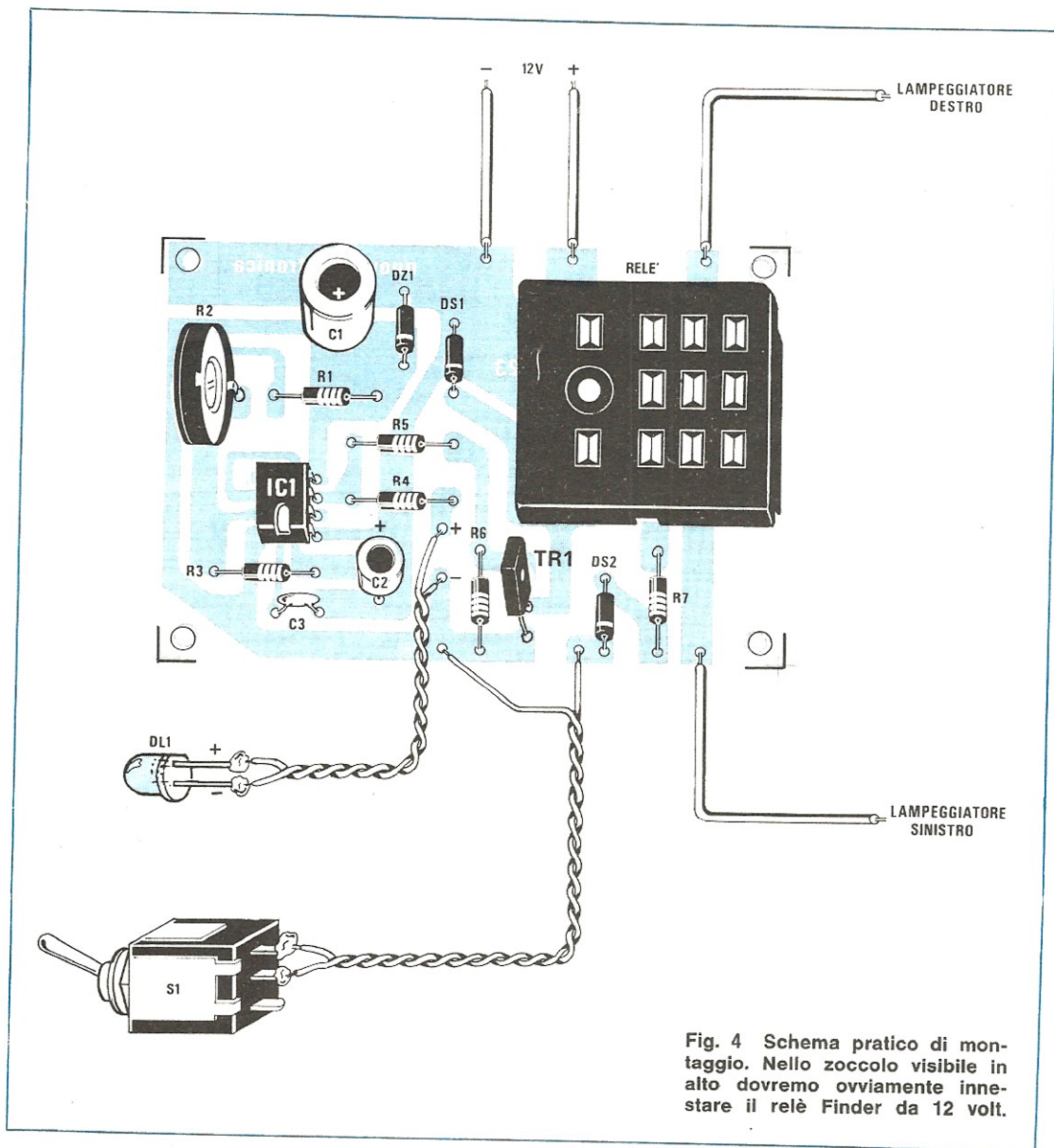


Fig. 4 Schema pratico di montaggio. Nello zoccolo visibile in alto dovremo ovviamente innestare il relè Finder da 12 volt.

Agendo sul trimmer R2 possiamo invece variare l'intervallo tra un lampo ed il successivo da un minimo di circa 0,6 secondi ad un massimo di 1,6 secondi.

Il diodo led DL1, applicato sul cruscotto della vettura, ci permetterà infine di stabilire quando il blinker funziona.

Prima di concludere ricordiamo che l'alimentazione per questo circuito verrà prelevata direttamente dalla batteria dell'automobile ed il diodo zener DZ1 (da 15 volt 1 watt) ci permetterà di «tosare» eventuali picchi di tensione che si pre-

sentassero durante il funzionamento del motore proteggendo così l'integrato IC1.

REALIZZAZIONE PRATICA

Sul circuito stampato LX323, visibile a grandezza naturale in fig. 2, dovremo montare prima lo zoccolo per il relè, poi quello dell'integrato IC1, infine tutti gli altri componenti cercando di rispettare la polarità dei diodi e dei condensatori elettrolitici e di non scambiare fra

di loro i terminali E-B-C del transistor altrimenti il circuito non potrà funzionare.

Terminato il montaggio, prima di installare l'auto-blinker sulla vettura, potremo eventualmente collaudarlo al banco alimentandolo con una tensione continua di 12 volt prelevata da un qualsiasi alimentatore stabilizzato, oppure anche con una tensione di 15-18 volt massimi, in quanto in ogni caso provvederanno il diodo zener DZ1 e la resistenza R7 a limitarne l'ampiezza.

Il circuito dovrà funzionare immediatamente, cioè dovrete subito sentire il caratteristico tic-tic provocato dai contatti del relè che commutano all'incirca una volta al secondo e contemporaneamente dovrete vedere accendersi e spegnersi il diodo led DL1.

Se per caso sentiste solo il relè commutare e non vedeste il diodo led accendersi, è ovvio che lo avete montato alla rovescio, cioè avete scambiato l'anodo con il catodo, quindi non dovrete far altro che invertirne i terminali.

Se invece si accendesse il led ma non commutassero i contatti del relè potreste aver montato alla rovescio il diodo DS1 oppure il transistor TR1.

A questo punto dovrete regolare il trimmer R2

in modo da ottenere la frequenza di lampeggio che preferite, quindi potrete senz'altro installare il montaggio all'interno della vettura.

Per quanto riguarda i collegamenti esterni vi consigliamo di applicare i due fili di alimentazione positivo e negativo direttamente sui terminali della batteria in modo tale da poter far funzionare l'auto-blinker senza dover innestare la chiave di avviamento, mentre i due fili che escono dal relè, indicati con la scritta «freccia destra» e «freccia sinistra», dovranno essere collegati ai contatti che forniscono tensione alle lampade direzionali.

COSTO DELLA REALIZZAZIONE

Il solo circuito stampato LX323 in fibra di vetro L. 1.600

Tutto il materiale occorrente cioè circuito stampato, resistenze, condensatori, diodi, integrato e relativo zoccolo, transistor, deviatore, trimmer, led e relè completo di zoccolo L. 10.900

I prezzi sopra riportati non includono le spese postali.

REO ELETTRONICA

Via Briosco, 7 (zona Scala)

tel. (0382) 465.298 - 27100 PAVIA

La **REO Elettronica**, concessionaria di **Nuova Elettronica** per Pavia e zone limitrofe, specializzata in elettronica digitale, distributrice autorizzata della CLAITRON (prodotti Fairchild, Texas, Zedapa, General Instrument, OEI, SMK, Piher, Compel, Papst...)

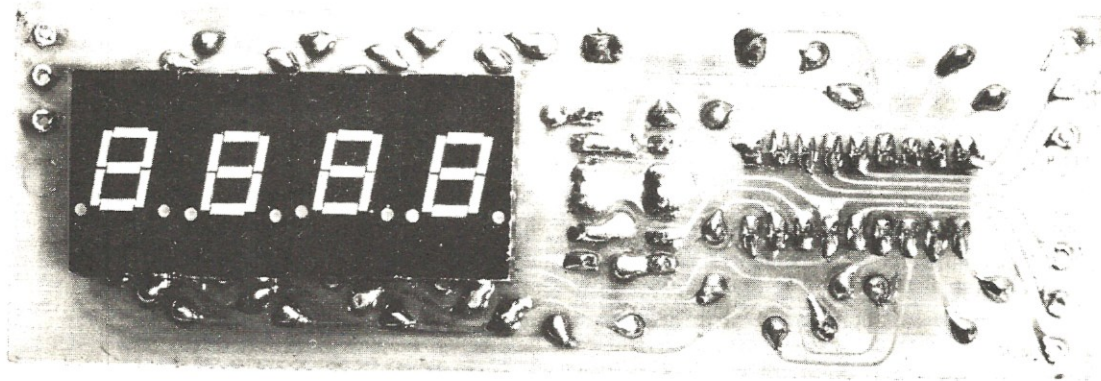
comunica

che sono disponibili Kits di Nuova Elettronica, componenti elettronici, volumi.

Informa

tutti coloro che si trovassero in difficoltà per eventuali montaggi, progetti e vari problemi elettronici di essere a disposizione per una eventuale assistenza.

Tutto per OM-SWL-CB ... connettori, apparati, antenne...



FREQUENZIMETRO

Gli usi a cui può essere adibito questo frequenzimetro che pur non riesce a superare in lettura 1 megahertz sono molteplici e investono i campi più svariati.

Per esempio, se lavorate in bassa frequenza e vi interessa conoscere la frequenza di taglio di un filtro cross-over oppure misurare con esattezza la frequenza del segnale che applicate in ingresso a un amplificatore in quanto l'indicazione fornita dalla scala parlante del vostro oscillatore BF è approssimata, ecco che avete trovato lo strumento ideale.

Se volete tarare la frequenza di lavoro del decoder inserito in un ricevitore stereo FM, frequenza che deve risultare esattamente di 19.000 Hz, aiutandovi con questo semplice frequenzimetro potrete ruotare il trimmer fino a raggiungere il valore richiesto, mentre andando ad orecchio potreste tararlo su un valore sbagliato.

Nei TV sappiamo che la frequenza di riga deve risultare uguale a 15.625 Hz e quella verticale pari a 50 Hz; però quando voi riparate un televisore, siete certi che questi due oscillatori funzionino esattamente sulla frequenza richiesta?

Se poi dovete riparare un antifurto ad ultrasuoni oppure un radiocomando per TV sempre ad ultrasuoni, come potete controllarne la frequenza di lavoro se non disponete di un frequenzimetro?

Comunque l'applicazione più interessante per cui questo frequenzimetro è stato concepito è quella di utilizzarlo come **indicatore di sintonia**

per un qualsiasi oscillatore di BF; infatti, per quanto precise risultino le scale graduate di tali strumenti, vi è sempre una tolleranza enorme, quindi se avete realizzato un oscillatore da laboratorio (ne presentiamo su questo stesso numero uno ultraeconomico già previsto per applicargli questo circuito stampato), nulla di meglio che sostituire la sua scala graduata con questo frequenzimetro digitale e leggere direttamente sui display il valore della frequenza in uscita.

Inoltre bisogna tener presente che non è proprio esatto affermare che il campo di misura si limita ad 1 MHz, perché è vero che quando si raggiunge il megahertz si accende il led dell'over-range, però non è detto che dobbiate fermarvi qui perché si è acceso tale led, anzi voi potete ancora proseguire, cioè raggiungere 1.999.9 MHz in quanto il led dell'over-range vi indica solo che vi è una cifra fuori quadro, cioè il **numero 1**, mentre le cifre che si leggono sono quelle immediatamente successive. In realtà seguendo questo metodo si potrebbero anche raggiungere in lettura i 3 MHz, però a questo punto sorge il problema che il diodo led dell'over-range non sa indicarci se la cifra fuori campo è un 1 o un 2, per cui dovremo procedere per induzione.

Per esempio se avessimo ruotato la manopola della sintonia dell'oscillatore di BF su una frequenza superiore ai 2 MHz, è ovvio che il diodo led over-range acceso starebbe ad indicare il **numero 2** mentre le altre quattro cifre sarebbero

quelle successive ai 2 MHz, quindi se leggessimo sui display il numero 365.4, dovremmo intendere 2.365.400 Hz oppure 2,365.4 MHz.

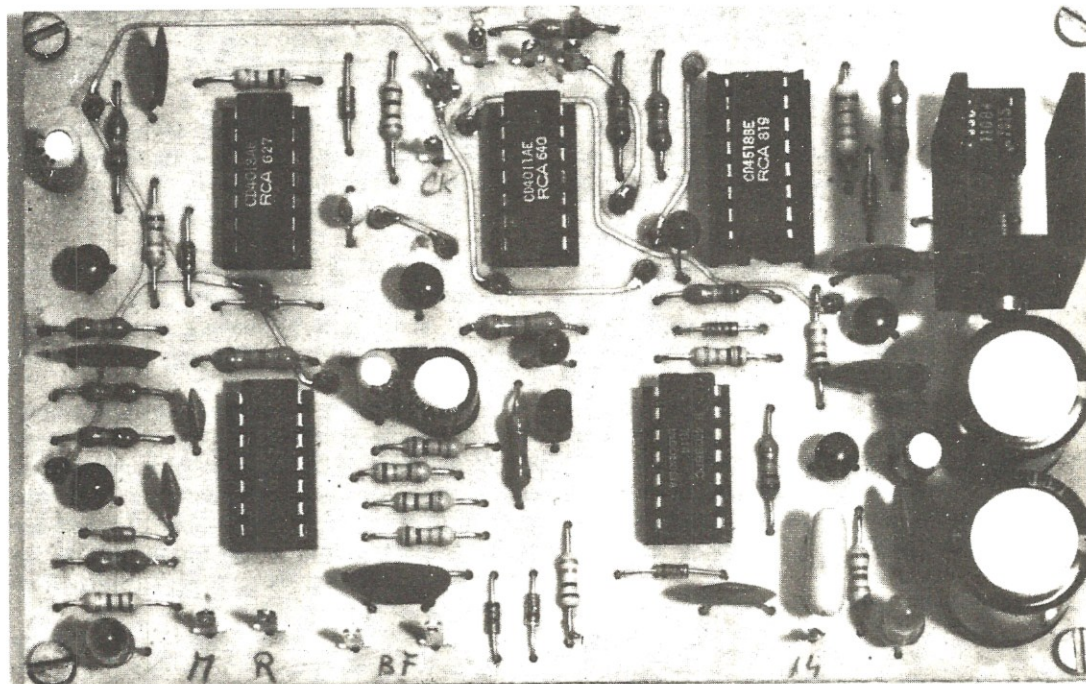
Come vedete, per risolvere un'infinità di problemi non è assolutamente necessario acquistare un frequenzimetro professionale di alto costo, quando con pochi componenti si può raggiungere ugualmente lo scopo.

Ecco perché noi abbiamo voluto realizzare questo semplice frequenzimetro il quale impiega complessivamente 6 integrati, 9 transistor, 1 fet e 1

integrato stabilizzatore. Inoltre, per renderlo più versatile, abbiamo pensato di realizzare a parte il contatore vero e proprio, cioè un circuito stampato completo dei quattro display più l'integrato «factotum», in modo che tale circuito possa essere utilizzato anche come parte a sé stante applicandolo sul pannello frontale di qualsiasi mobile; infatti per farlo funzionare è sufficiente disporre dei tre segnali di pilotaggio, cioè **impulsi da leggere**, impulsi di **memoria** e impulsi di **reset**.

a 4 CIFRE da 1 MHz

Subito penserete che un frequenzimetro digitale in grado di leggere al massimo 1 MHz possa servire a ben poco, però vi sbagliate perché questo è in realtà molto più utile di quanto si possa a prima vista supporre.



In alto sulla sinistra il circuito completo dei quattro display ad alta luminosità. L'integrato e i quattro transistor ovviamente risultano applicati dal lato opposto del circuito.

Qui sopra. La foto del circuito base con tutti i componenti. Si noti l'aletta di raffreddamento applicata all'integrato IC1.

SCHEMA ELETTRICO

Così come il circuito stampato, anche lo schema elettrico di questo frequenzimetro è stato da noi volutamente suddiviso in due sezioni: la prima (vedi fig. 1) comprende lo stadio alimentatore, il preamplificatore d'ingresso, la base dei tempi, il circuito che genera gli impulsi di memoria e di reset e lo stadio indicatore di over-range, mentre la seconda (vedi fig. 3) comprende in pratica il solo integrato che funge contemporaneamente da contatore-divisore-decodifica e memoria e i display di lettura.

Inizieremo la nostra analisi dallo schema di fig. 1 e precisamente dallo stadio alimentatore.

Applicando sul primario del trasformatore T1 la tensione di rete dei 220 volt, sul secondario avremo disponibile una tensione alternata di circa 8 volt che raddrizzeremo subito con il ponte RS1 per ottenere una tensione pulsante alla frequenza di 100 Hz.

Tale tensione pulsante viene sfruttata nel nostro circuito per due scopi diversi; infatti, come è possibile notare dal disegno, viene applicata contemporaneamente all'anodo di DS1 ed al punto comune alle resistenze R6 ed R7.

Sul primo ramo, cioè quello relativo a DS1, questa tensione pulsante viene filtrata dai condensatori elettrolitici C1 e C2, quindi applicata all'ingresso dell'integrato IC1 (un uA.7805) il quale ci fornirà in uscita i 5 volt positivi perfettamente stabilizzati necessari per alimentare tutti gli integrati, transistor, fet e display presenti nel nostro frequenzimetro.

Sul secondo ramo invece, cioè quello relativo a R6 ed R7, la stessa tensione pulsante viene applicata alla base del transistor TR1 (i due diodi DS2-DS3 servono per limitarne l'ampiezza) il quale in pratica fornisce sul suo collettore un impulso positivo di durata abbastanza breve ogni volta che la tensione sulla base scende a 0 volt. In altre parole sul collettore di TR1 noi abbiamo disponibili degli impulsi alla frequenza di 100 Hz (cioè 100 impulsi al secondo) con i quali piloteremo contemporaneamente l'ingresso dell'integrato IC2 (piedino 2) e del nand 3C (piedino 8).

A questo punto vorremmo richiamare l'attenzione del lettore sulla rete costituita dall'integrato IC2 (un C/MOS di tipo 4518 il quale contiene al suo interno, due contatori binari a 4 bit, indipendenti fra di loro), dai nand 3A-3B-3C-4A e perché no, dal commutatore S2A-S2B.

Ebbene questa rete serve in pratica per ottenere, sull'uscita 6 del nand 4A, le tre diverse

frequenze previste come base dei tempi nel nostro frequenzimetro e cioè:

1 Hz per leggere una frequenza massima di 9.999 Hz (19.999 Hz in over-range)

10 Hz per leggere una frequenza massima di 99,99 KHz (199,99 KHz in over-range)

100 Hz per leggere una frequenza massima di 999,9 KHz (1,999.9 MHz in over-range).

Infatti l'integrato IC2 è collegato in modo che sui piedini 6 e 10 la frequenza d'ingresso esce **divisa x 10**, quindi su questi piedini ci ritroveremo una frequenza di $100 : 10 = 10$ Hz, mentre sul piedino 14 la stessa frequenza esce **divisa x 100**, cioè su questo piedino avremo una frequenza di $100 : 100 = 1$ Hz.

Orbene ciascuna di queste tre frequenze, cioè i 100 Hz disponibili sul collettore di TR1, i 10 Hz disponibili sui piedini 6 e 10 di IC2 e 1 Hz disponibile sul piedino 14 sempre di IC2, vengono applicate ciascuna all'ingresso di un nand contenuto nell'integrato IC3 (vedi rispettivamente 3C-3A-3B) i quali si comportano in pratica come degli interruttori elettronici che lasciano passare una sola frequenza per volta.

Infatti quando il commutatore S2A è ruotato sulla **posizione 1** risulta chiuso il solo interruttore 3A, quindi può raggiungere l'ingresso del nand 4A la sola frequenza ad esso applicata, cioè la frequenza di 1 Hz disponibile sul piedino 14 di IC2.

Quando il commutatore S2A è ruotato sulla **posizione 2**, risulta chiuso il solo interruttore 3B, quindi può raggiungere il nand 4A la sola frequenza di 10 Hz disponibile sui piedini 6 e 10 di IC2.

Infine, quando il commutatore S2A è ruotato sulla **posizione 3**, risulta chiuso il solo interruttore 3C, quindi può raggiungere l'uscita la sola frequenza di 100 Hz disponibile sul collettore di TR1.

Per rendersi conto di questo è sufficiente notare che dei tre ingressi di comando dei nand 3C-3A-3B (vedi piedini 9-2-5 rispettivamente) due sono sempre collegati a massa da una resistenza (vedi R1-R2-R3), quindi si trovano in condizione logica 0, mentre il terzo risulta collegato al positivo di alimentazione dal cursore di S2A, quindi si trova in condizione logica 1.

Orbene, quando un nand viene utilizzato come « interruttore elettronico » o « porta », l'interruttore stesso risulta **chiuso**, quindi lascia passare il segnale applicato al suo ingresso, solo ed esclusivamente se l'ingresso di comando si trova in condizione logica 1, mentre risulta **aperto**, cioè impedisce il passaggio del segnale, quando l'in-

Componenti

R1 = 100.000 ohm 1/4 watt
R2 = 100.000 ohm 1/4 watt
R3 = 100.000 ohm 1/4 watt
R4 = 100 ohm 1/4 watt
R5 = 220 ohm 1/4 watt
R6 = 1.500 ohm 1/4 watt
R7 = 3.300 ohm 1/4 watt
R8 = 10.000 ohm 1/4 watt
R9 = 1 megaohm 1/4 watt
R10 = 1.000 ohm 1/4 watt
R11 = 47.000 ohm 1/4 watt
R12 = 470 ohm 1/4 watt
R13 = 100.000 ohm 1/4 watt
R14 = 100.000 ohm 1/4 watt
R15 = 10.000 ohm 1/4 watt
R16 = 22.000 ohm 1/4 watt
R17 = 100 ohm 1/4 watt
R18 = 1 megaohm 1/4 watt
R19 = 10.000 ohm 1/4 watt
R20 = 47.000 ohm 1/4 watt
R21 = 33.000 ohm 1/4 watt
R22 = 6.800 ohm 1/4 watt
R23 = 1.000 ohm 1/4 watt
R24 = 22.000 ohm 1/4 watt
R25 = 100.000 ohm 1/4 watt
R26 = 100.000 ohm 1/4 watt
R27 = 220 ohm 1/4 watt
R28 = 10.000 ohm 1/4 watt
R29 = 100.000 ohm 1/4 watt
R30 = 100.000 ohm 1/4 watt
C1 = 1.000 mF elettr. 25 volt
C2 = 1.000 mF elettr. 25 volt
C3 = 10 mF elettr. 25 volt
C4 = 100.000 pF a disco
C5 = 47.000 pF a disco
C6 = 10.000 pF a disco
C7 = 0,47 mF elettr. 25 volt al tantalio
C8 = 47.000 pF a disco
C9 = 100.000 pF a disco
C10 = 3.900 pF a disco
C11 = 3.900 pF a disco
C12 = 100.000 pF a disco
C13 = 10 mF elettr. 25 volt al tantalio
C14 = 47 mF elettr. 25 volt
C15 = 10 mF elettr. 25 volt
C16 = 1 mF elettr. 25 volt
C17 = 10.000 pF a disco
C18 = 1.000 pF a disco
C19 = 10.000 pF a disco
DS1 = diodo al silicio 1N4007
DS2-DS11 = diodi al silicio 1N4148
TR1 = transistor NPN tipo BC208
TR2 = transistor NPN tipo BC208
TR3 = transistor NPN tipo BC209
TR4 = transistor NPN tipo BC208
TR5 = transistor NPN tipo BC208
FT1 = fet tipo BF244 mezzaluna
IC1 = integrato tipo uA7805
IC2 = integrato tipo 4518
IC3 = integrato tipo 4011
IC4 = integrato tipo 4023
IC5 = integrato tipo 4013
IC6 = integrato tipo 74C914
DL1-DL2 = diodi led
RS1 = ponte raddrizz. 100 volt 1 ampère
S1 = deviatore a levetta
S2 = commut. 3 vie 3 posizioni
T1 = trasformatore; primario 220 volt
secondario 8-9 volt 1 ampère (n. 57)

gresso di comando si trova in condizione logica 0, pertanto è ovvio che nel nostro circuito, come già affermato in precedenza, avremo sempre due interruttori aperti e uno chiuso, cioè una sola delle tre frequenze disponibili verrà applicata all'ingresso del nand 4A.

Il commutatore S2B abbinato ad S2A, serve solo ed esclusivamente per spostare il punto decimale sui display a seconda della base dei tempi prescelta.

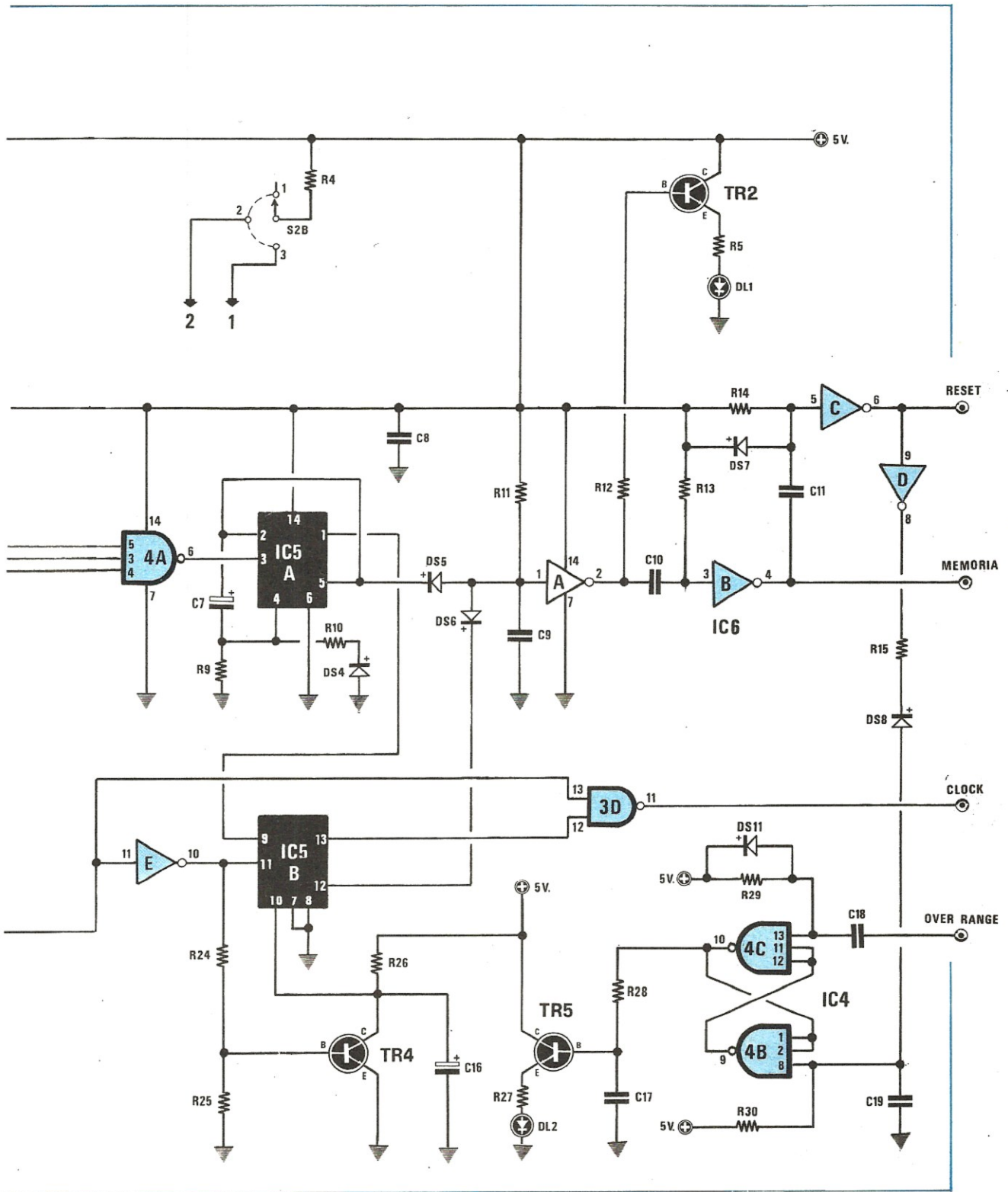
Da parte sua il nand 4A si limita in pratica a prelevare il segnale selezionato dai 3 nand precedenti e ad invertirlo di polarità prima di applicarlo all'ingresso di clock (piedino 3) dell'integrato IC5 (in C/MOS di tipo 4013 il quale contiene al suo interno, due flip-flop di tipo D indicati separatamente sullo schema elettrico con le sigle IC5A-IC5B).

Per chi non sapesse che cos'è oppure come funziona un flip-flop di tipo D, ricordiamo che sulla rivista n. 50/51 a pag. 148 abbiamo trattato ampiamente questo argomento, quindi se vi interessa comprendere bene il funzionamento del nostro frequenzimetro, non sarebbe male rileggersi prima tale articolo in modo da avere le idee un po' più chiare in proposito. Comunque il flip-flop IC5A funziona in pratica da **divisore x 2** e serve per trasformare la frequenza in **periodo**, cioè applicandogli in ingresso un segnale alla frequenza di 1 Hz, sull'uscita (piedino 1) ci ritroveremo un'onda quadra in cui la durata della semionda positiva e di quella negativa è pari esattamente a **1 secondo**; applicandogli in ingresso una frequenza di 10 Hz otterremo in uscita un'onda quadra in cui la durata della semionda positiva e di quella negativa è pari esattamente a **0,1 secondi**; infine applicandogli in ingresso una frequenza di 100 Hz, otterremo in uscita un'onda quadra in cui la durata delle semionde positive e negative è pari esattamente a **0,01 secondi**.

Questi tre periodi, cioè 1 secondo, 0,1 secondi e 0,01 secondi, sono in pratica gli **intervalli di misura** sfruttati nel nostro frequenzimetro.

Infatti quando il commutatore della base dei tempi è ruotato su 1 Hz, il circuito conta tutti gli impulsi che arrivano al suo ingresso nell'arco di 1 secondo e poiché abbiamo a disposizione in totale 4 display più un led di over-range che al limite può essere considerato come un 1, potremo sfruttare questo tempo per leggere una frequenza che non superi i 19.999 impulsi al secondo, cioè un massimo di 19.999 Hz.

Quando il commutatore della base dei tempi è ruotato su 10 Hz, il circuito conta tutti gli



impulsi che arrivano al suo ingresso nell'arco di 0,1 secondi (cioè un decimo di secondo) e poiché come al solito al massimo ne può contare 19.999, avendo ridotto a 1/10 il tempo di conteggio, potremo aumentare di 10 volte la frequenza massima leggibile che quindi diverrà: $19.999 \times 10 = 199.990 \text{ Hz}$.

Infine, sull'ultima portata il circuito conta tutti gli impulsi che arrivano al suo ingresso nell'arco di 0,01 secondi (cioè un centesimo di secondo), quindi anche in questo caso, avendo diminuito di altre 10 volte il tempo di conteggio, potremo aumentare ancora 10 volte la frequenza massima leggibile la quale pertanto diverrà: $199.990 \times 10 = 1.999.900 \text{ Hz}$, pari cioè a 1,999.9 MHz.

Il segnale ad onda quadra disponibile sull'uscita (piedino 1) di IC5A viene quindi applicato all'ingresso DATA (piedino 9) del secondo flip-flop IC5B, il quale pilota con la sua uscita (pied. 13) l'ingresso (piedino 12) del nand 3D utilizzato come interruttore per bloccare la frequenza da leggere alla fine di ogni ciclo di misura, cioè 1 - 0,1 - 0,01 secondi.

Infatti quando sul piedino 12 di IC3D è presente uno stato logico 1 (cioè tensione positiva) l'interruttore elettronico risulta **chiuso** e gli impulsi da conteggiare provenienti dall'entrata BF possono raggiungere lo stadio successivo di cui ci occuperemo più avanti.

Quando invece sul piedino 12 è presente uno stato logico 0, l'interruttore risulta **aperto** e il segnale di BF non può raggiungere lo stadio di conteggio.

Ma vediamo come si svolge in pratica un ciclo di misura.

Inizialmente l'uscita QA (piedino 1) di IC5A supponiamo si trovi in condizione 0, e l'uscita QB (piedino 5) in condizione 1.

Arriva un impulso di clock dalla base dei tempi e l'uscita QA immediatamente si porta in con-

dizione 1 restandovi fino all'impulso successivo, cioè per 1 secondo, 0,1 secondi oppure 0,01 secondi dipendentemente da come risulta commutata la base dei tempi.

L'uscita QA pilota, come abbiamo detto, l'ingresso DATA di IC5B, quindi anche questo ingresso si porterà in condizione logica 1 e di conseguenza, non appena arriverà sull'ingresso di clock (piedino 11) il primo impulso del segnale di BF, si porterà in condizione logica 1 pure l'uscita QA (piedino 13) di IC5B provocando così la chiusura dell'interruttore 3D.

A questo punto il segnale di BF inizierà a passare attraverso 3D ed a raggiungere gli stadi di misura veri e propri.

Supponiamo ad esempio che la frequenza in ingresso sia pari a 300 Hz e che la base dei tempi sia commutata su 1 Hz.

Il primo impulso dei 300 serve, come abbiamo visto, per chiudere l'interruttore 3D, quindi ovviamente non viene conteggiato.

Gli altri 299 compresi nell'arco di 1 secondo trovano invece l'interruttore già chiuso e possono raggiungere i contatori facendoli avanzare. Dopo 1 secondo però, quando sono stati conteggiati solo 299 impulsi, l'uscita QA (piedino 1) di IC5A si riporta in condizione 0 e questo potrebbe a prima vista far supporre che il nostro frequenzimetro commetta un errore di misura pari ad un'unità ogni ciclo di lettura.

In pratica invece questo non è vero perché il 301° impulso, che arriva ovviamente a tempo già scaduto, serve sì per riaprire l'interruttore 3D trasferendo sull'uscita 13 di IC5B la condizione logica 0 presente sull'ingresso DATA (piedino 9), però prima che l'interruttore si riapra esso fa in tempo a passare (diciamo che passa con il giallo, tanto per usare un termine automobilistico) dando così l'impulso decisivo al contatore affinché questo possa raggiungere quota 300.

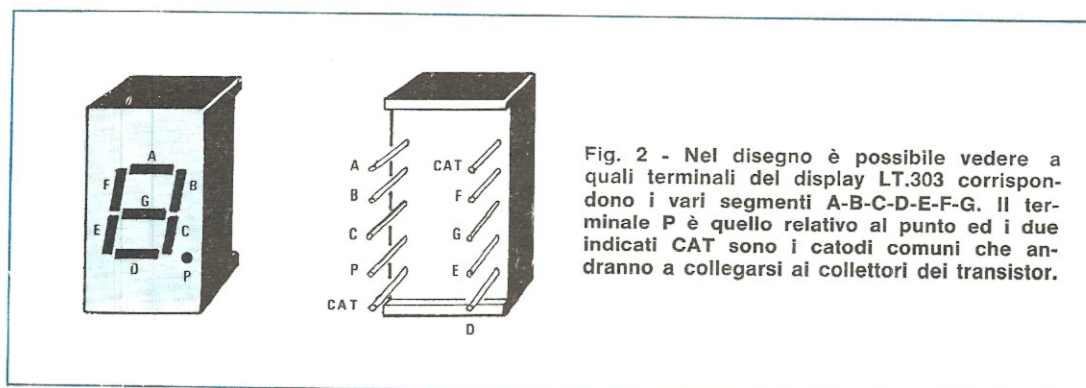


Fig. 2 - Nel disegno è possibile vedere a quali terminali del display LT.303 corrispondono i vari segmenti A-B-C-D-E-F-G. Il terminale P è quello relativo al punto ed i due indicati CAT sono i catodi comuni che andranno a collegarsi ai collettori dei transistor.

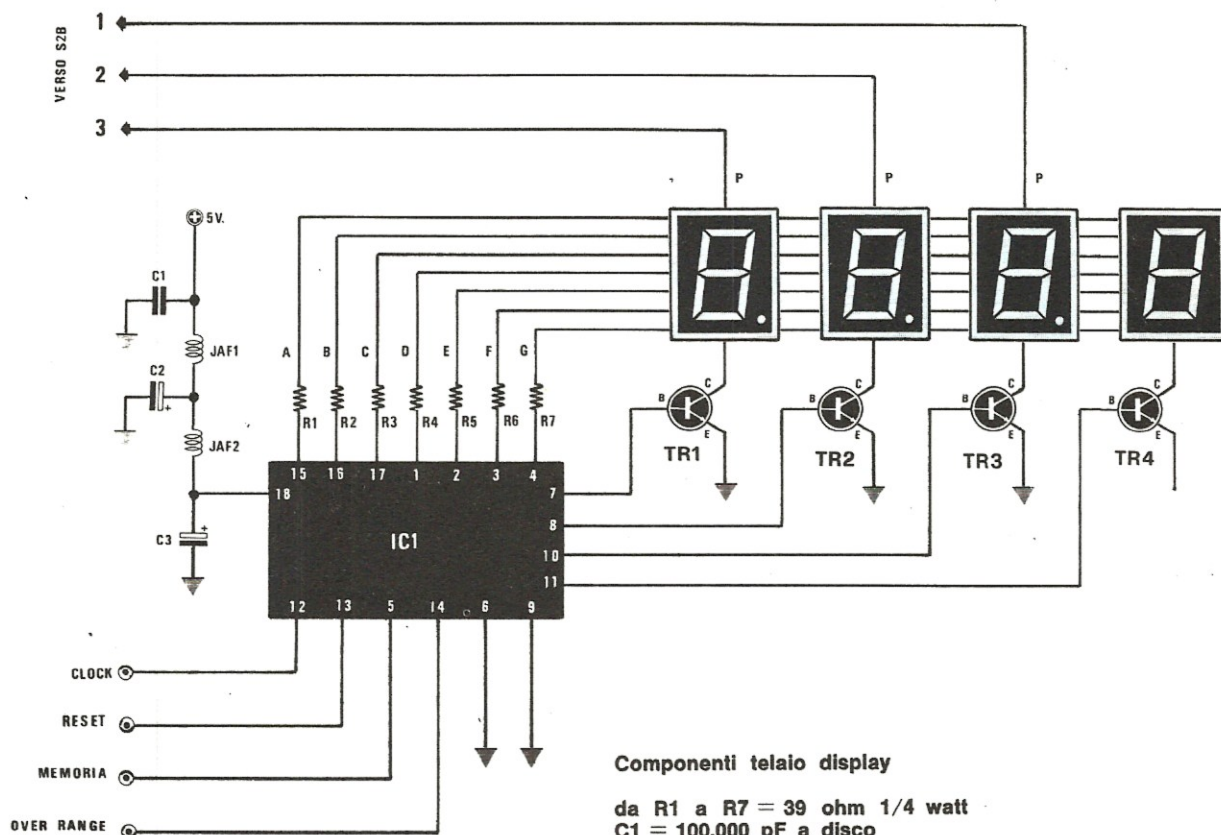


Fig. 3 Schema elettrico dello stadio visualizzatore.

A questo punto però, essendo terminato un ciclo di lettura, è ovvio che noi dovremo applicare al contatore prima un impulso di **memoria**, affinché la lettura venga immagazzinata e trasferita sui display per essere visualizzata, poi un impulso **reset** per azzerare il contatore stesso in modo da predisporlo per un nuovo ciclo evitando che il successivo conteggio venga addizionato al precedente.

A questo nel nostro circuito pensa la rete costituita dagli inverter Schmitt-trigger A-B-C-D tutti contenuti nell'integrato IC6, un C/MOS di tipo 74C914. Infatti alla fine di ogni ciclo di lettura, le uscite QB (cioè Q negato) di IC5A e IC5B (piedini 5 e 12 rispettivamente) si portano entrambe in uno stato logico 1 cosicché il condensatore C9, che fino a quel punto era stato mantenuto scarico tramite DS5-DS6, può caricarsi attraverso la resistenza R11.

Questo serve ovviamente per fornire un certo

Componenti telaio display

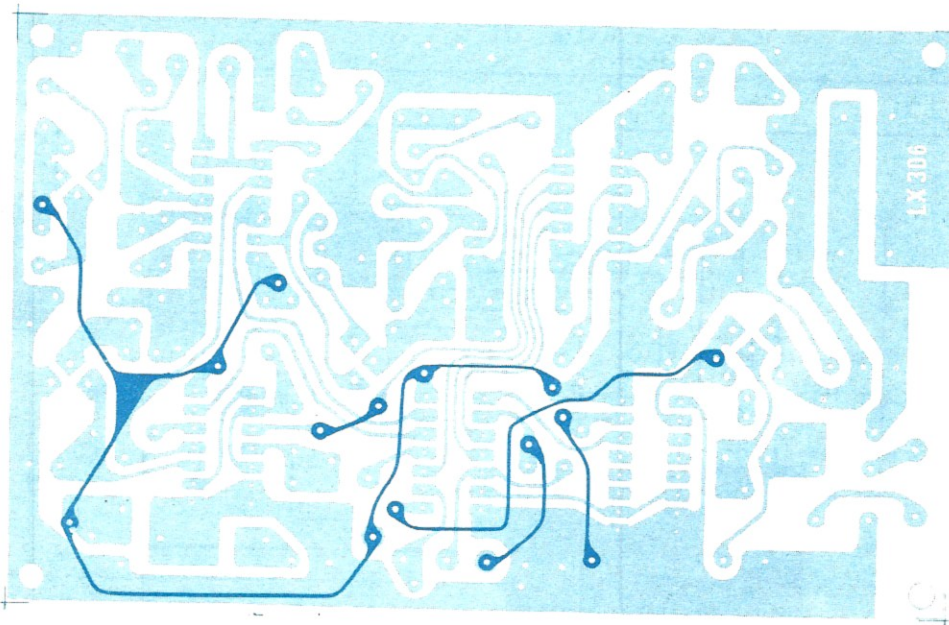
da R1 a R7 = 39 ohm 1/4 watt
 C1 = 100.000 pF a disco
 C2 = 10 mF elettr. 25 volt al tantalio
 C3 = 10 mF elettr. 25 volt al tantalio
 JAF1-JAF2 = impedenze AF da 100 microhenry
 TR1-TR4 = transistor NPN tipo BC337
 IC1 = integrato tipo 74C926
 Quattro display tipo LT303

ritardo in modo tale che l'impulso di memoria non parta nello stesso istante in cui ha termine l'intervallo di lettura, bensì leggermente dopo, onde avere la certezza che tutti gli impulsi di BF vengano regolarmente conteggiati.

Quando il condensatore C9 si è caricato a sufficienza, l'uscita 2 dell'inverter A che si trovava in uno stato logico 1, passa nella condizione inversa cioè 0, e questo fronte di « discesa » viene derivato dalla rete costituita da C10-R13 in modo da applicare sull'ingresso 3 dell'inverter B un solo impulso negativo di durata dipendente da C10 ed R13 però piuttosto breve.

Tale impulso viene invertito di polarità da IC6B, quindi inviato all'ingresso « memoria » (piedino 5) dell'integrato contatore.

Sempre sull'uscita 4 di IC6B troviamo inoltre applicata una seconda rete derivatrice, costituita da C11-R14-DS7 la quale ci permetterà di ottenere, al termine dell'impulso di memoria,



un secondo impulso ancora di durata piuttosto breve, che invertito di polarità da IC6C, sfrutteremo per il reset.

Facciamo notare che lo stesso impulso utilizzato per il reset del contatore viene anche applicato all'ingresso dell'inverter D (piedino 9) il quale ci permetterà di spegnere il led dell'over-range qualora non esistano più le condizioni che ne hanno provocato l'accensione, cioè una cifra fuori display. Infatti i due nand a tre ingressi che vediamo in basso a destra in fig. 1 indicati con le sigle 4C-4B e collegati fra di loro in modo da formare un flip-flop set-reset sono in pratica necessari per pilotare il transistor TR5 e portarlo in conduzione facendo così accendere il diodo led DL2, quando il frequenzimetro va in over-range, cioè quando con la lettura si passa da 9.999 a 10.000 e oltre, per indicarci visivamente che abbiamo una cifra fuori quadro a sinistra.

Ora se per esempio abbiamo effettuato una lettura in cui il frequenzimetro è andato in over-range, quindi si è acceso il diodo led DL2, però adesso siamo rientrati con la frequenza nel campo di misura, cioè il numero sta tutto sui display, è ovvio che il diodo led si deve spegnere ed a questo provvede appunto la rete costituita dall'inverter D, da R15-DS8-C19 e da R30.

Il led che vediamo in alto sulla destra dello schema elettrico applicato all'emettitore del transistor TR2 è invece quello del **gate-control** il

Fig. 4 Disegno a grandezza naturale del circuito stampato a doppia faccia, necessario per la realizzazione di questo frequenzimetro. In alto sulla destra, la foto del circuito stampato del visualizzatore visto dal lato opposto a quello dei display.

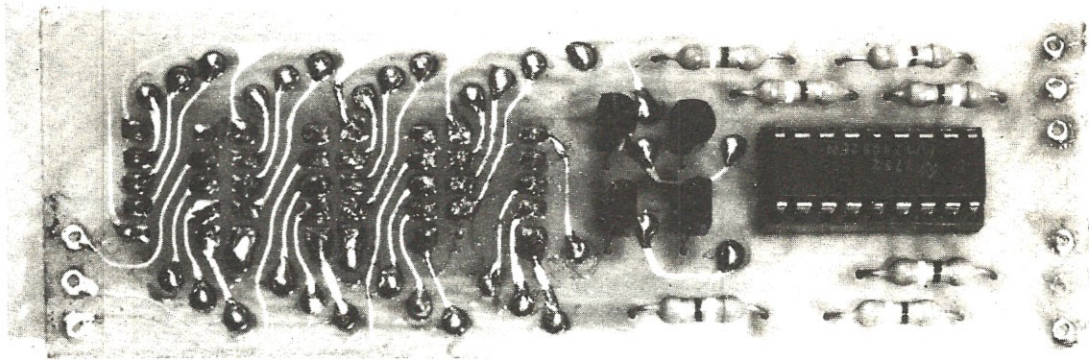
quale accendendosi durante l'intervallo di misura e spegnendosi nel periodo successivo relativo agli impulsi di memoria e di reset, ci permetterà di controllare visivamente il funzionamento del nostro frequenzimetro.

Ancora potremmo far notare che la rete costituita da C7-R9-R10-DS4 ed applicata al flip-flop IC5A serve per ottenere il «delay», cioè per avere meno letture in un certo periodo di tempo di quelle che si avrebbero se noi sfruttassimo effettivamente tutti gli impulsi della base dei tempi.

Facciamo un esempio.

Supponiamo di aver commutato la base dei tempi su 100 Hz.

Ebbene a rigor di logica in questo caso noi dovremmo avere 100 letture al secondo ma questo, ancorché praticamente possibile, è una pura utopia da un punto di vista pratico in quanto è sufficiente che tra una lettura e la successiva si abbia la differenza anche solo di una cifra



conteggiata, perché sull'ultimo display a destra si veda costantemente un 8 a causa del fenomeno della persistenza che impedisce al nostro occhio di apprezzare variazioni troppo rapide.

Quindi piuttosto che effettuare 100 letture al secondo ed avere l'ultima cifra praticamente inutilizzabile, meglio effettuarne un po' meno, per esempio solo 10-15, però poter leggere anche quest'ultima cifra.

Resta ora da vedere il solo stadio d'ingresso costituito dal fet FT1 e dal transistor TR3. A tale proposito facciamo notare che l'ampiezza minima del segnale di BF da applicare sulle boccole «entrata BF» si aggira in media sui **30-50 millivolt** mentre l'ampiezza massima può raggiungere e superare tranquillamente i **200 volt** in quanto a limitarla provvederemo automaticamente i due diodi al silicio DS9-DS10 collegati fra di loro in antiparallelo.

Il fet in questo circuito non viene sfruttato per amplificare il segnale, bensì solo come stadio separatore per ottenere una elevata impedenza d'ingresso in modo che il frequenzimetro non abbia a caricare il circuito sotto misura.

Ad amplificare il segnale ci pensa invece il transistor TR3 e se questo ancora non bastasse a squadrarlo perfettamente, il colpo di grazia glielo darà l'inverter IC6F applicato al suo collettore.

Infatti uno dei requisiti principali per ottenere una lettura esatta è che il segnale che noi applichiamo ai contatori risulti un'onda quadra perfetta e per segnali di piccola ampiezza il transistor TR3 da solo non sarebbe in grado di offrire sufficienti garanzie in proposito.

Dall'uscita dell'inverte F (piedino 12), il segnale di BF già squadrato viene quindi applicato contemporaneamente all'ingresso dell'interruttore elettronico costituito dal nand 3D e dell'inverte E (piedino 11). L'uscita di quest'ultimo pilota a sua volta, come abbiamo visto, l'ingresso di clock di IC5B in modo da provocare la chiusura dell'interruttore all'inizio di ogni ciclo di lettura e l'apertura alla fine del medesimo.

Il transistor TR4 che pilota col suo collettore l'ingresso di reset (piedino 10) del flip-flop IC5B, serve infine per ottenere un perfetto sincronismo degli impulsi di memoria e reset.

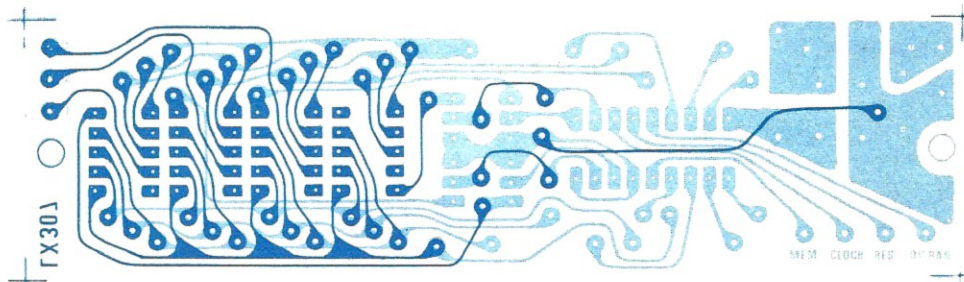


Fig. 5 Disegno a grandezza naturale del circuito stampato necessario a ricevere i quattro display e l'integrato 74C926. Questo circuito a doppia faccia viene fornito già forato e completo di disegno serigrafico.

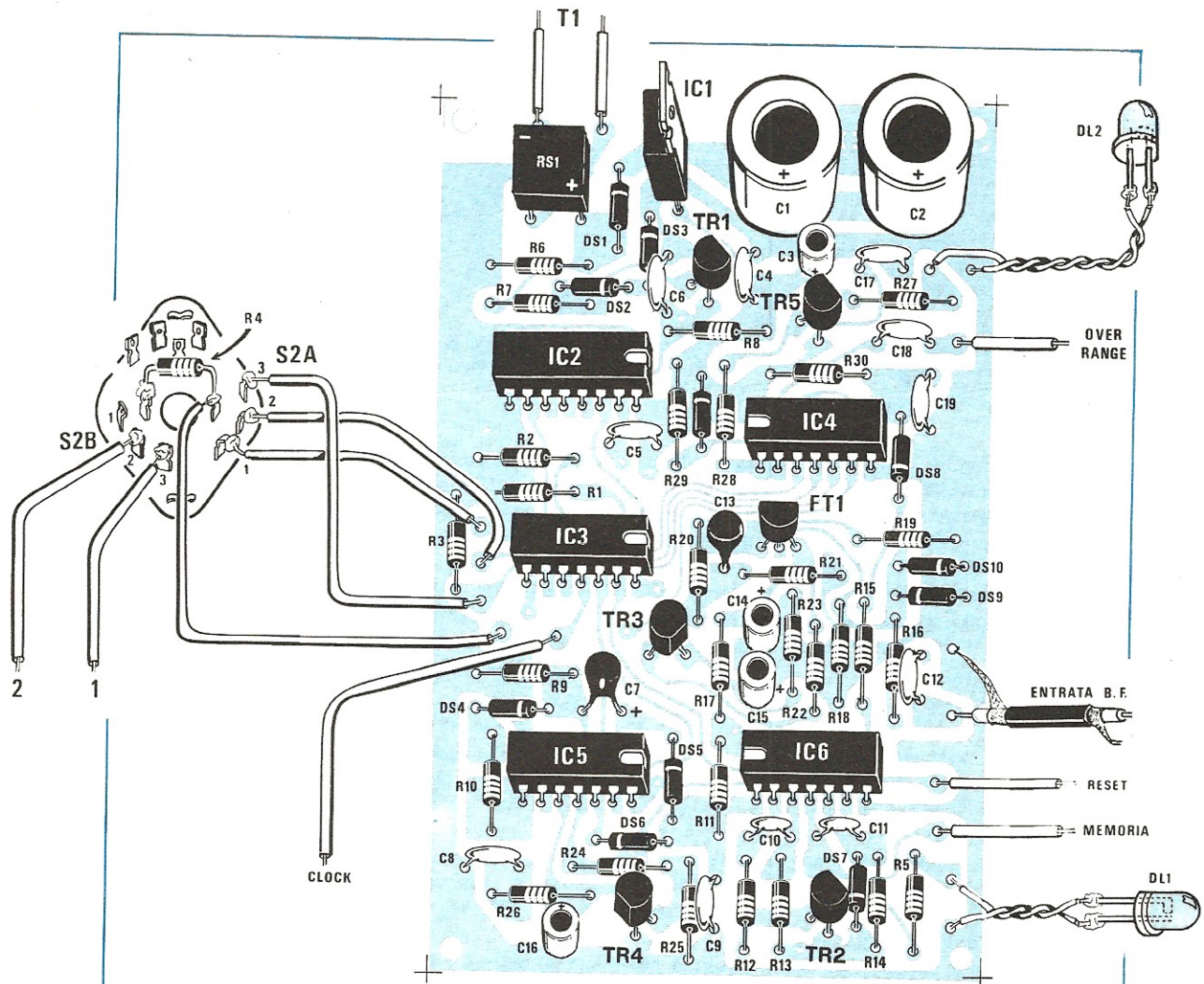
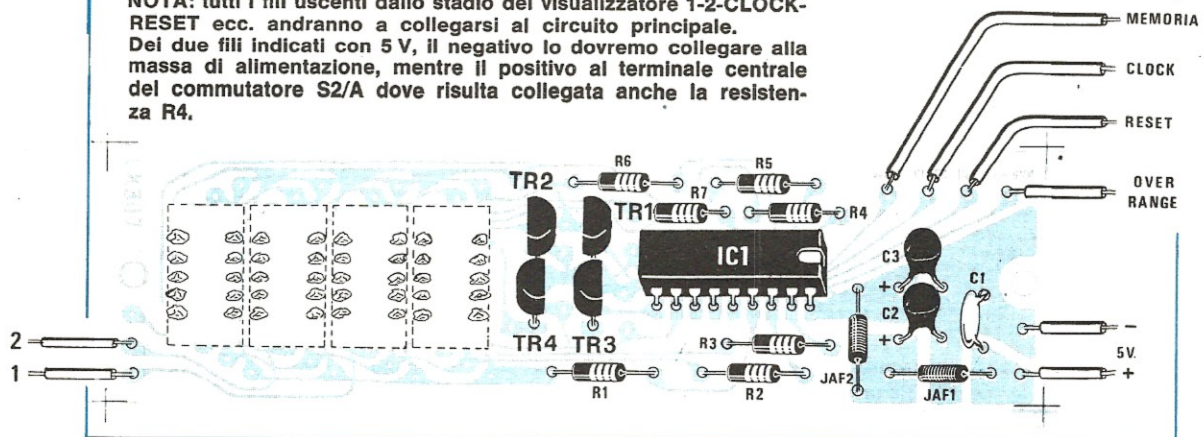


Fig. 6 In alto: schema pratico di montaggio dello stadio contatore.

Fig. 7 In basso: schema pratico di montaggio dello stadio visualizzatore.

NOTA: tutti i fili uscenti dallo stadio del visualizzatore 1-2-CLOCK-RESET ecc. andranno a collegarsi al circuito principale. Dei due fili indicati con 5 V, il negativo lo dovremo collegare alla massa di alimentazione, mentre il positivo al terminale centrale del commutatore S2/A dove risulta collegata anche la resistenza R4.



STADIO DI CONTEGGIO

Nello schema elettrico di fig. 3 è visibile invece lo stadio di conteggio costituito in pratica dal solo integrato IC1, un C/MOS di tipo 74C926 già noto ai nostri lettori per averlo impiegato sul frequenzimetro a sette display LX275 (vedi riv. 56-57).

Tale integrato contiene al suo interno tutti i contatori-memorie e decodifiche necessarie per pilotare in multiplexer 4 display digitali, quindi un solo integrato è sufficiente per i nostri scopi.

Per capire cosa significa in pratica la parola multiplexer non sono necessarie grosse spiegazioni: basta osservare attentamente lo schema elettrico.

Noterete così che i segmenti di tutti i display sono collegati fra di loro in parallelo mentre il catodo di ognuno di essi è pilotato dal collettore di un diverso transistor la cui base a sua volta è pilotata da una diversa uscita dell'integrato IC1. Ora se l'integrato vuol far comparire per esempio il numero 7 sul secondo display a partire da destra, non farà altro che fornire una tensione positiva sulle uscite 15-16-17 (segmenti A-B-C) e ancora una tensione positiva sull'uscita 10, quella cioè che pilota la base del transistor TR3 in modo da portarlo in conduzione, mentre su tutte le altre uscite fornirà una tensione nulla, cosicché i transistor TR1-TR2-TR4 risulteranno interdetti.

In altre parole avremo abilitati i segmenti A-B-C e il transistor TR3, quindi vedremo accendersi questi tre segmenti solo ed esclusivamente sul display pilotato da tale transistor.

Come vedete, per una sola cifra il funzionamento è semplice, però come fa l'integrato a visualizzare per esempio il numero 4675?

Ebbene, niente di più facile da comprendere.

Innanzitutto abilita i segmenti relativi al numero 5 e contemporaneamente porta in conduzione il transistor TR4 in modo da far comparire il numero 5 sul **primo** display a destra, poi abilita i segmenti relativi al numero 7 e porta in conduzione il solo transistor TR3 in modo da far comparire il numero 7 sul **secondo** display a destra, subito dopo abilita i segmenti relativi al numero 6 e porta in conduzione il solo transistor TR2 in modo da far accendere il numero 6 sul **terzo** display a partire da destra, infine abilita i segmenti relativi al numero 4 e fa condurre il solo transistor TR1 in modo che il nu-

mero 4 venga visualizzato solo sull'**ultimo** display a sinistra.

Tutto questo avviene tanto velocemente che il nostro occhio non ha tempo di rendersene conto e ingenuamente crede che il numero 4675 sia sempre fisso sui display.

In pratica sull'ingresso dell'integrato è sufficiente applicare la frequenza di conteggio disponibile nel nostro caso sull'uscita del nand 3D, gli impulsi di **memoria** e quelli di **reset** dopodiché esso autonomamente provvederà a generare la frequenza di multiplexer ed a visualizzare sui display il conteggio alla fine di ogni ciclo di lettura fornendoci pure, sull'uscita 14, l'indicazione di un eventuale over-range sotto forma di un cambiamento di stato logico. In altre parole, quando si raggiunge l'over-range, la condizione logica presente su questa uscita passa da 1 a 0 e questo è sufficiente a far « capire » al circuito costituito dai due nand 4C-4B che deve accendere il relativo diodo led.

I display impiegati in questo progetto hanno le seguenti dimensioni: cm 1,9x1 e portano la sigla LT303.

Nella fig. 2 possiamo vedere le loro connessioni per cui non sarà difficile individuare quale dei terminali presenti si riferisce al segmento A, quale al segmento B, ecc. Ricordiamo che il terminale indicato con il P si riferisce al punto decimale mentre i due indicati con la scritta CAT sono relativi al catodo, quindi vanno collegati al collettore del transistor pilota.

REALIZZAZIONE PRATICA

Per questo frequenzimetro abbiamo due circuiti stampati: il primo siglato LX306 è visibile a grandezza naturale in fig. 4, servirà per accogliere tutti i componenti relativi allo stadio di fig. 1, mentre il secondo, siglato LX307 e visibile in fig. 5, servirà per ricevere i soli display e i pochi altri componenti dello stadio di conteggio visibile in fig. 3.

Consigliamo di iniziare il montaggio dal circuito stampato LX306 il quale risulta a doppia faccia; quindi, prima di tutto, dovremo effettuare i necessari ponticelli di collegamento fra le piste superiori e quelle inferiori (12 in tutto se non andiamo errati) servendoci di uno spezzone di filo di rame che infileremo nel foro e stagneremo poi su entrambi i lati dopo averlo ripiegato a Z affinché non sfugga.

Per il montaggio dei componenti potremo servirci delle indicazioni fornite dallo schema pratico di fig. 6, tuttavia anche il disegno serigrafico riportato sullo stampato non dovrebbe lasciare grossi dubbi.

Dapprima inseriremo le resistenze, poi i diodi al silicio facendo attenzione a non invertirne la polarità, quindi sarà la volta degli zoccoli per gli integrati, dei condensatori e dei transistor.

Per questi ultimi, se guarderete attentamente lo schema pratico e la serigrafia, potrete immediatamente rilevare come deve essere rivolta la parte sfaccettata del loro involucro.

Il fet impiegato nel nostro circuito è un BF244 con involucro a mezzaluna ed in tal caso va rivolto con la parte sfaccettata verso l'integrato 4023; se invece utilizzaste un fet con involucro circolare, ricordatevi che le connessioni non sono le stesse.

Per i condensatori al tantalio ricordatevi che quando non è presente un + in corrispondenza del terminale positivo, è sempre presente sul loro involucro un punto colorato guardando il quale di fronte, il terminale positivo si trova sulla destra. Per individuarne la capacità, se questa non è espressamente indicata sull'involucro, potrete fare affidamento sul codice dei colori ricordando che questo rispecchia a grandi linee quello delle resistenze.

Per completare il montaggio resta ancora da applicare l'integrato stabilizzatore uA.7805, il ponte raddrizzatore ed i terminali che ci serviranno come capicorda per stagnarvi i fili che dovranno congiungersi con l'altro circuito stampato, col trasformatore di alimentazione, col commutatore rotativo delle portate e con i due diodi led del «gate-controll» e dell'over-range che ovviamente andranno fissati sul pannello frontale del mobile.

Come vedete nella foto, l'integrato stabilizzatore ha applicata sul proprio corpo un'aletta di raffreddamento a U che viene tenuta ferma con una vite e relativo dado. Terminato il montaggio di questo primo circuito stampato, potremo passare al secondo, cioè all'LX307.

Anche questo è a doppia faccia, quindi anche in questo caso, prima di effettuare qualsiasi altra operazione, dovremo congiungere elettricamente tutte le piste superiori con quelle inferiori eseguendo i necessari ponticelli con filo di rame nudo.

Ricordiamo che questo circuito stampato ha una particolarità, cioè i quattro display vanno stagnati da una parte, mentre l'integrato e i

transistor sulla facciata opposta in modo che non siano di ostacolo quando vorremo avvicinare i display al plexiglass posto sul pannello frontale del mobile.

Per primi monteremo lo zoccolo per l'integrato, le resistenze, i quattro transistor, le impedenze JAF1-JAF2 e i condensatori richiesti da questa parte di circuito; poi gireremo lo stampato e sulla parte opposta fisseremo i quattro display cercando di non montarli alla rovescio.

A questo proposito sarà bene precisare qualche piccolo particolare:

1) il display va fissato con il punto decimale rivolto verso il basso come vedesi chiaramente in fig. 2.

2) Se qualche stagnatura relativa ad un foro passante, situato in prossimità del display, risulta «troppo voluminosa», limatela prima di inserire il display stesso, altrimenti alla fine i quattro display non risulteranno bene in linea fra di loro, bensì formeranno degli scalini indesiderati.

3) Disponendo questi display di terminali piuttosto lunghi, è ancora possibile tenerli sollevati di 2-3 mm dal circuito stampato, in modo tale che non sia necessario limare le gocce di stagno sottostanti.

Se adottate quest'ultima soluzione, per tenerli tutti allo stesso livello, infilate i terminali dei display nei fori, quindi girate il circuito stampato ed appoggiatelo lateralmente su due blocchetti di legno o di ferro in modo da tenerlo perfettamente orizzontale e sollevato dal piano di quel tanto che vi interessa per avere i display tutti allo stesso livello.

A questo punto stagnate uno o due terminali per ciascun display, quindi girate di nuovo lo stampato, controllate che tutto risulti perfetto e se siete soddisfatti eseguite anche le altre stagnature, altrimenti effettuate i necessari ritocchi ed al limite ricominciate l'operazione daccapo.

Per ultimi stagneremo agli estremi del circuito stampato i terminali capicorda, necessari per i collegamenti con la basetta LX306.

Per i punti decimali, anche se sono presenti tre terminali, ne sfrutteremo solo due e precisamente quello indicato con il numero 1 e quello con il numero 2, mentre il 3 rimarrà inutilizzato.

Sia su questo circuito stampato che sul precedente sono chiaramente indicati i terminali di clock-reset-memoria ed è ovvio che gli uni vanno collegati con gli altri, cioè il terminale clock del circuito stampato LX306 va collegato

al terminale clock del circuito stampato LX307 il reset al reset ecc.

A questo punto non rimane che collegare al secondario del trasformatore T1 i due terminali posti vicino al ponte raddrizzatore RS1, applicare i due diodi led DL1-DL2 (se li applicherete in senso contrario non si accenderanno) e collegare i pochi fili che vanno al commutatore S2A-S2B, poi il frequenzimetro può dirsi completo. Se disponete di un oscillatore di BF, potrete applicare il segnale da esso generato sulle boccole «ingresso BF» ed automaticamente leggerete sui display la frequenza generata.

Se per caso si accendesse il diodo led dell'over range, dovrete ruotare il commutatore S2A-S2B su una portata superiore, poiché questo significa che avete superato il fondo scala.

Nota: facciamo notare al lettore che il telaietto LX307 può essere utilizzato per un'infinità di applicazioni, come per esempio contagiri, contapezzi ecc. purché si provveda a pilotarlo con un'adeguata circuiteria esterna e proprio in previsione di questo può esserci richiesto anche singolarmente.

COSTO DELLA REALIZZAZIONE

Il solo circuito stampato LX306 in fibra di vetro a doppia faccia già forato e completo di disegno serigrafico dei componenti L. 4.900

Tutto il materiale occorrente per la realizzazione della piastra madre LX306, vale a dire resistenze, condensatori, transistor, fet, integrati e relativi zoccoli, diodi, ponte raddrizzatore, led, commutatori aletta e trasformatore L. 32.600

Il solo circuito stampato LX307 relativo al telaietto dei display, anch'esso in fibra di vetro, a doppia faccia, già forato e completo di disegno serigrafico dei componenti L. 2.100

Tutto il materiale occorrente per il montaggio di questo telaietto, vale a dire resistenze, condensatori, transistor, integrato e relativo zoccolo, display e impedenze L. 23.500

I prezzi sopra riportati non includono le spese postali.

ITALSTRUMENTI divisione antifurto componenti
Via del Caravaggio, 113 - ROMA - Tel. (06)51.10.262 centralino

RIVELATORI A MICROONDE SILENT SYSTEM MICROWAVE: la migliore EUROPEA!

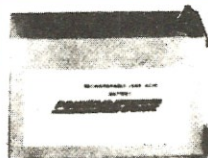
MOD. SSM1



Frequenza lavoro 10,650 GHz
Potenza 10 mW
Angolo di protezione: 120°-90°
Profondità 0-33 m.
Assorbimento 150 mA
Regolazione portata e ritardo
Filtro per tubi fluorescenti
Alimentazione 12 V.c.c.
Circuito protetto contro inversione di polarità

Segnalazione per taratura mediante LED
Relè attratto o in riposo
Doppia cavità pressofusa
Dimensioni: 169 x 108 x 58
Peso Kg. 0,620
Temperatura impiego: -20° + 60°C.
Collaudata per: durata di funzionamento sbalzi di temperatura sensibile di rivelazione

GARANZIA TOTALE 24 MESI



BATTERIE RICARICABILI A SECCO POWER SONIC (Garanzia 24 mesi)

12 V da 2,6 Ah
12 V da 7 Ah
12 V da 4,5 Ah
12 V da 20 Ah
12 V da 8 Ah
12 V da 12 Ah
12 V da 36 Ah

SIRENE ELETTROMECCANICHE

120 dB 12 o 220 V

L. 12.000



**SIRENE
ELETTRONICHE**
L. 13.500



TELESAFE III

Il telesafe è un avvisatore telefonico automatico realizzato con tecnologia MOS. Effettua 4 selezioni telefoniche diverse e le ripete 2 volte. Le selezioni sono realizzate da un programma interamente elettronico.
CARATTERISTICHE: Alimentazione: 10-14 V.c.c. Alta immunità di disturbi - Durata messaggio parlato: 30'-90''



CONTATTI RED CORAZZATI E DA INCASSO



L. 1.350

Particolarmente indicato per la sua robustezza per portoni in ferro e cancellate.
Portata max: 500 mA
Tolleranza: 2 cm

TELECAMERA A CIRCUITO CHIUSO: MONITOR 12"

TELECAMERA: VIDICON 2/3"

Alimentazione:
220 V o c.c. senza ottica
L. 430.000



**GIRANTI LUMINOSE
AD INTERMITTENZA**
L. 30.000

INFRAROSSO MESL
L. 120.000
0 - 10 m.

Centrali elettroniche da Antirapine L. 55.000
Televisori a circuito chiuso L. 55.000
Rivelatore di incendio 70 m. L. 8.000
Vibrosillatori inerziali L. 1.800
Contatto a vibrazione L. 1.800



RICHIEDERE PREZZARIO E CATALOGO:

ORDINE MINIMO L. 50.000 - Pagamento contrassegno
Spese postali a carico dell'acquirente

Un semplice metronomo che qualsiasi musicista potrà portarsi appresso in sala concerto senza dover ricorrere a fili esterni in quanto può essere alimentato con qualsiasi pila da 4,5-9 oppure 12 volt con una lunga autonomia.

UN semplice METRONOMO

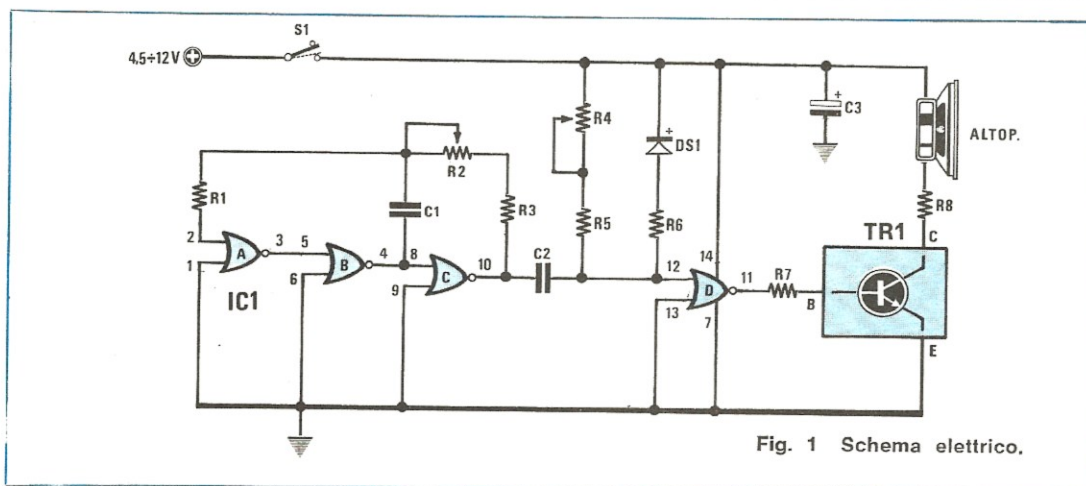


Fig. 1 Schema elettrico.

Con un solo integrato C/MOS di tipo CD.4001 ed un transistor darlington è possibile realizzare un semplice metronomo che potremo alimentare a pile con una qualsiasi tensione compresa fra i 4,5 e i 12 volt e poiché l'assorbimento si aggira sui 4-5 milliampère medi, con una sola pila si potrà disporre di un'autonomia di funzionamento di svariate ore.

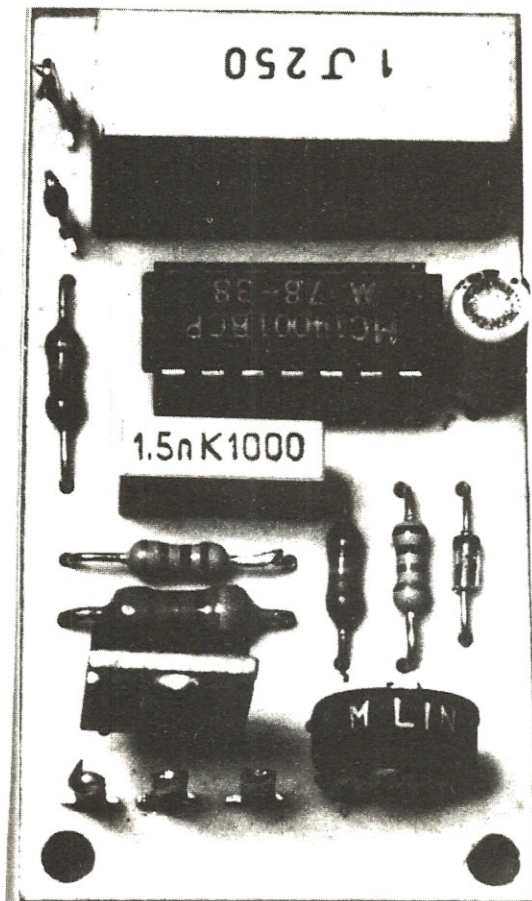
Lo schema elettrico di tale metronomo è visibile in fig. 1 e come noterete è decisamente elementare. Ricordiamo che in questo circuito è assolutamente indispensabile utilizzare un integrato CD.4001 o MC.14001 di tipo B perché quelli di tipo A, non disponendo di «buffer» in uscita, potrebbero non riuscire a pilotare il darlington TR1.

I primi tre NOR contenuti in tale integrato vengono impiegati nel circuito oscillatore la cui frequenza di lavoro risulta determinata dalla capacità del condensatore C1 e da quella del potenziometro R2.

In particolare con i valori da noi indicati, cioè C1 = 1 mF e R2 = 1 megaohm si ha la possibilità di variare la frequenza da un minimo di 0,5 Hz ad un massimo di 4,7 Hz circa, vale a dire

Componenti

- R1 = 1 megaohm 1/4 watt
- R2 = 1 megaohm potenz. log.
- R3 = 100.000 ohm 1/4 watt
- R4 = 1 megaohm trimmer
- R5 = 100.000 ohm 1/4 watt
- R6 = 10.000 ohm 1/4 watt
- R7 = 1.000 ohm 1/4 watt
- R8 = 4,7 ohm 1/2 watt
- C1 = 1 mF poliestere
- C2 = 1.500 pF poliestere
- C3 = 1 mF elettr. 50 volt
- DS1 = diodo al silicio 1N4148
- IC1 = integrato tipo CD.4001 B
- TR1 = transistor darlington TIP110
- S1 = deviatore a levetta
- Altoparlante da 8 ohm



Qui di lato la foto del progetto come si presenta a costruzione ultimata.

ELETTRONICO

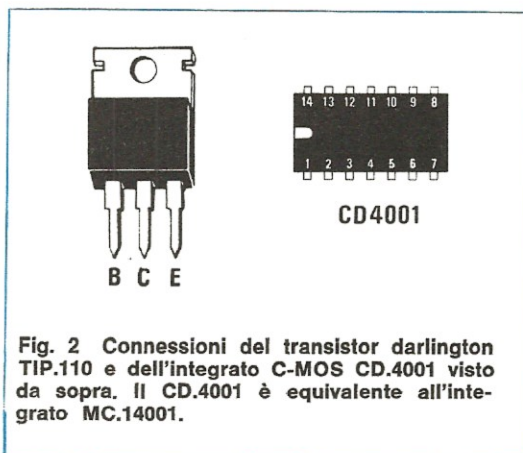


Fig. 2 Connessioni del transistor darlington TIP.110 e dell'integrato C-MOS CD.4001 visto da sopra. Il CD.4001 è equivalente all'integrato MC.14001.

di ottenere da un minimo di 1 impulso ogni 2 secondi ad un massimo di 4-5 impulsi al secondo.

È tuttavia ovvio che modificando la capacità di C1 e portandola per esempio dal valore attuale di 1 mF a 0,82 mF (pari a 820.000 pF) o anche meno, è possibile ottenere un numero maggiore di impulsi al secondo così come aumentando tale capacità è possibile diminuire il numero di impulsi al secondo.

Il trimmer R4, anch'esso da 1 megaohm, ci servirà infine per modificare la tonalità del suono in altoparlante e precisamente ruotando il cursore di R4 in modo da cortocircuitare totalmente la resistenza otterremo un suono più acuto, mentre ruotandolo tutto in senso contrario, cioè inserendo la massima resistenza, otterremo un suono più grave.

Da notare che l'ultimo NOR contenuto in IC1, vale a dire quello con uscita sul piedino 11, funge solo da stadio separatore d'uscita e serve in pratica per pilotare la base del darlington TR1, un TIP.110 che però può essere sostituito con qualsiasi altro equivalente, purché di tipo NPN.

Un piccolo altoparlante da 8 ohm con in serie

una resistenza da 4,7 ohm 1/2 watt (vedi R8) ci permetterà infine di trasformare gli impulsi generati dall'oscillatore nel segnale acustico che si richiede appunto da un metronomo.

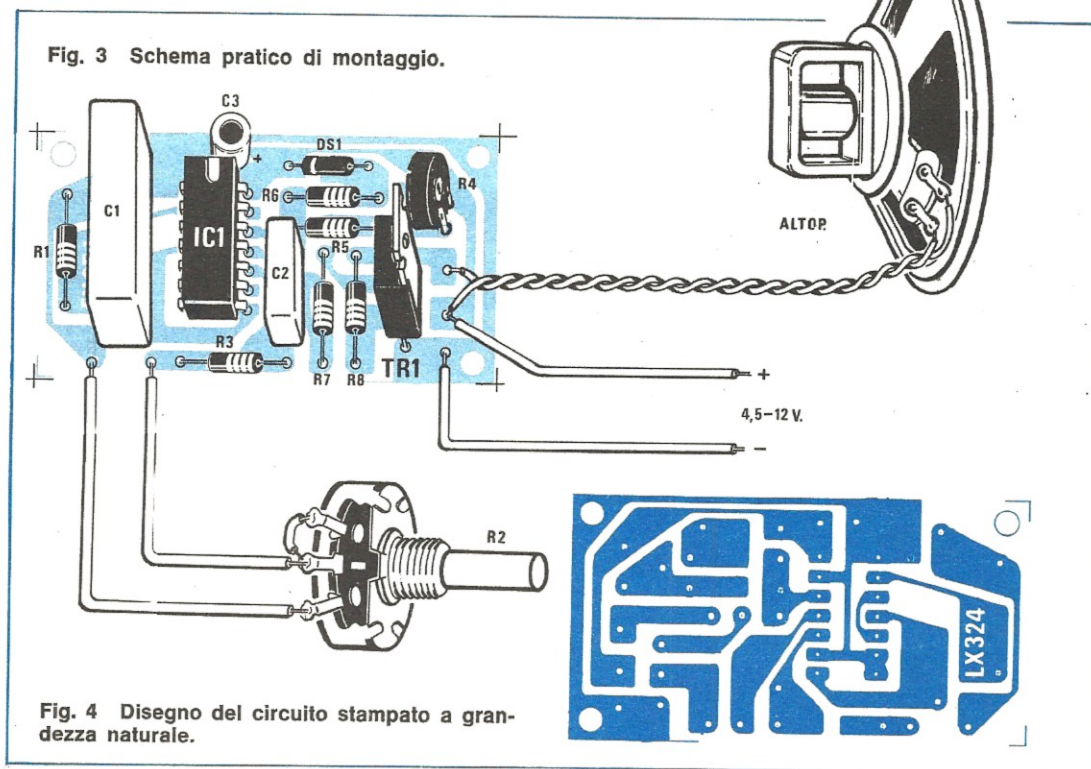
REALIZZAZIONE PRATICA

Il circuito stampato necessario per questa realizzazione porta la sigla LX324 ed è visibile in fig. 4 a grandezza naturale.

Le sue dimensioni risultano estremamente ridotte quindi al limite, applicandogli una piccola pila rettangolare da 9 volt del tipo per radiolina e un altoparlante «miniatura» può essere comodamente portato anche in una tasca.

Per il montaggio dei componenti inizieremo dallo zoccolo per l'integrato IC1, poi inseriremo le resistenze, i tre condensatori (rispettando la polarità di quello elettrolitico) e il diodo DS1 facendo in modo che il «catodo», individuato da una striscia nera o bianca sull'involucro, risulti rivolto verso il condensatore C3.

Per ultimo monteremo il transistor darlington



TR1 con la parte metallica rivolta verso l'esterno della basetta ed a questo punto potremo collegare al nostro circuito stampato il potenziometro che regola la frequenza e l'altoparlante.

Ricordiamo che il condensatore C1 potrebbe anche essere sostituito con un elettrolitico, purché al tantalio (perché quelli normali non presentano le doti di stabilità che invece si richiedono in un metronomo) ed in tal caso il terminale positivo può essere collegato indifferentemente da una parte o dall'altra senza pericolo alcuno di mettere fuori uso tale componente.

Ultimato il montaggio potremo applicare sull'apposito zoccolo l'integrato IC1 con la tacca di riferimento rivolta come indicato sullo schema pratico di fig. 3, quindi alimentare il circuito con una pila per esempio da 4,5 volt, con il positivo applicato sul filo che si collega all'interruttore S1.

Ricordiamo che invertendo i terminali della pila si può correre il rischio di mettere fuori uso l'integrato IC1 e forse anche il transistor darlington, quindi eseguite questa operazione con molta cautela se non volete mandare in fumo i vostri sforzi.

Fornendo alimentazione al circuito, dovreste immediatamente sentire in altoparlante gli impulsi

richiesti e se la loro tonalità vi soddisfa potrete lasciare il trimmer R4 così come sta, altrimenti dovrete ruotarlo fino a trovare il tono che maggiormente vi aggrada.

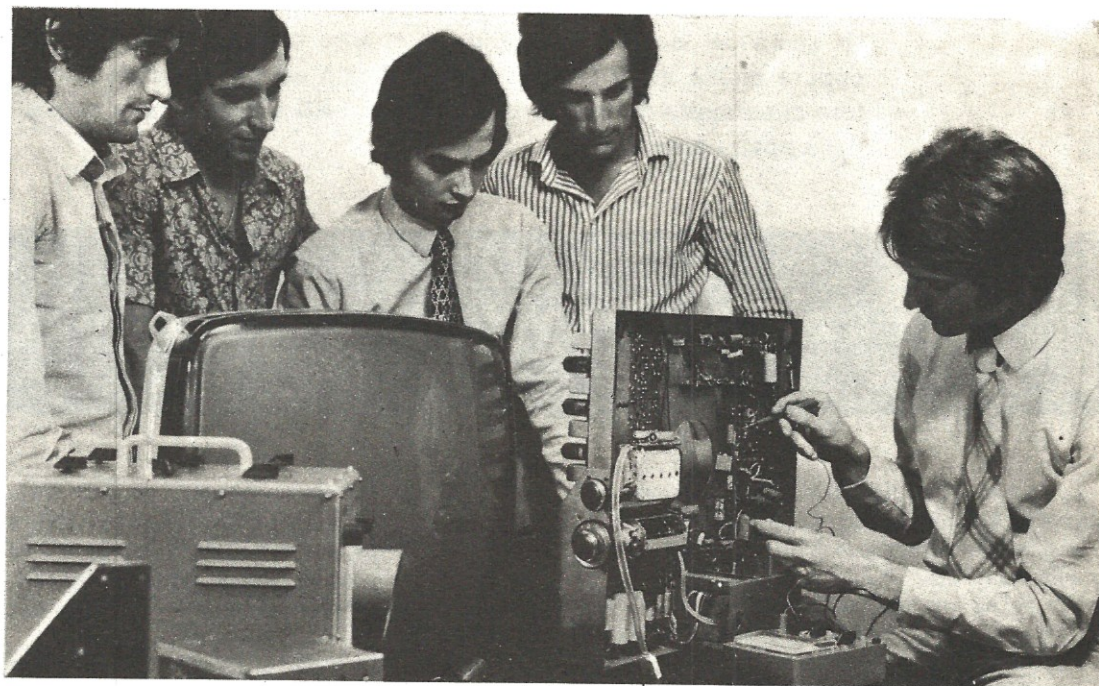
Se poi la frequenza di emissione degli impulsi, pur ruotando il potenziometro R2 da un estremo all'altro, risultasse troppo bassa o troppo alta rispetto alle vostre esigenze, non dovrete fare altro che modificare la capacità di C1 come in precedenza indicato.

COSTO DELLA REALIZZAZIONE

Il solo circuito stampato LX324 in fibra di vetro L. 700

Tutto il materiale occorrente, cioè circuito stampato, resistenze, condensatori, trimmer, potenziometro, diodo, integrato e relativo zoccolo, transistor, deviatore a levetta, escluso il solo altoparlante L. 6.300

I prezzi sopra riportati non includono le spese postali.



QUANDO GLI ALTRI VI GUARDANO...

STUPITELI! LA SCUOLA RADIO ELETTRA VI DA' QUESTA POSSIBILITA', OGGI STESSO.

Se vi interessa entrare nel mondo della tecnica, se volete acquistare indipendenza economica (e guadagnare veramente bene), con la **SCUOLA RADIO ELETTRA**, ci riuscirete. E tutto entro pochi mesi.

TEMETE DI NON RUSCIRE? Allora leggete quali garanzie noi siamo in grado di offrirvi; poi decidete liberamente.

INNANZITUTTO I CORSI

CORSI TEORICO-PRATICI: RADIO STEREO A TRANSISTORI - TELEVISIONE BIANCO-NERO E COLORI - ELETTRONICA - ELETTRONICA INDUSTRIALE - HI-FI STEREO - FOTOGRAFIA.

Iscrivendovi ad uno di questi corsi riceverete, con le lezioni (e senza aumento di spesa), i materiali necessari alla creazione di un completo laboratorio tecnico. In più, al termine di alcuni corsi, potrete frequentare gratuitamente i laboratori della Scuola a Torino, per un periodo di perfezionamento.

Inoltre, con la **SCUOLA RADIO ELETTRA** potrete seguire anche i

CORSI PROFESSIONALI: ESPERTO COMMERCIALE - IMPIEGATA D'AZIENDA - DISEGNATORE MECCANICO PROGETTISTA - TECNICO D'OFFICINA - MOTORISTA AUTORIPARATORE - ASSISTENTE E DISEGNATORE EDILE e i modernissimi corsi di LINGUE. Imparerete in poco tempo ed avrete ottime possibilità d'impiego e di guadagno.

E PER I GIOVANISSIMI:
il facile corso di SPERIMENTATORE ELETTRONICO.

POI, I VANTAGGI

- Studiate a casa vostra, nel tempo libero;
- regolate l'invio delle dispense e dei materiali, secondo la vostra disponibilità;
- siete seguiti, nei vostri studi, giorno per giorno;
- vi specializzate in pochi mesi.

IMPORTANTE: al termine di ogni corso la **SCUOLA RADIO ELETTRA** rilascia un attestato, da cui risulta la vostra preparazione.

INFINE... molte altre cose che vi diremo in una splendida e dettagliata documentazione a colori. Richiedetela, gratis e senza impegno, specificando il vostro nome, cognome, indirizzo e il corso che vi interessa. Compilate, ritagliate (o ricopiatelo su cartolina postale) e spedite questo tagliando alla:


Scuola Radio Elettra
Via Stellone 5 828
10126 Torino

delici savy

PRESA D'ATTO DEL MINISTERO DELLA PUBBLICA ISTRUZIONE N. 1391

La Scuola Radio Elettra è associata
alla **A.I.S.CO.**

Associazione Italiana Scuole per Corrispondenza per la tutela dell'allievo.

PER CORTESIA, SCRIVERE IN STAMPATELLO

SCUOLA RADIO ELETTRA Via Stellone 5 830 10126 TORINO
INVIATEMI, GRATIS E SENZA IMPEGNO, TUTTE LE INFORMAZIONI RELATIVE AL CORSO

DI _____ (segnare qui il corso o i corsi che interessano)

Nome _____

Cognome _____

Professione _____ Età _____


Via _____ N. _____

Comune _____

Cod. Post. _____ Prov. _____

Motivo della richiesta: per hobby per professione o avventura

Tagliando da compilare, ritagliare e spedire in busta chiusa (o incollato su cartolina postale)



Un semplice oscillatore in grado di coprire la gamma dei 455 KHz oppure quella dei 9-11 MHz che applicato ad un qualsiasi ricevitore ci permette di rivelare tutti i segnali SSB o in telegrafia captati dalla nostra antenna.

Un BFO per ascoltare la SSB

Se disponete di un ricevitore AM privo del BFO non potrete mai rivelare il segnale di una emittente che trasmette in SSB o in CW in quanto nel primo caso manca la portante AF ed è quindi necessario ricostruirla, mentre nel secondo caso esiste la portante AF però manca la modulazione, quindi occorre generarla artificialmente miscelandogli un secondo segnale di AF in modo da ottenere dal battimento una terza frequenza compresa nella gamma udibile dei 400-1000 Hz.

Il circuito che oggi vi presentiamo è in grado di risolvere in modo molto economico questo problema. Come vedesi in fig. 1, sulle boccole ENTRATA applicheremo il segnale di MF che normalmente viene applicato al diodo al germanio per la rivelazione ed il segnale che otterremo in USCITA dal nostro circuito lo applicheremo poi sul terminale estremo del potenziometro del volume disponibile sul ricevitore.

L'integrato impiegato in questo B.F.O. è un SO.42P cioè un oscillatore-miscelatore bilanciato da noi già utilizzato in diversi progetti, vedi per esempio il sintonizzatore FM con decoder stereo LX193 presentato sul n. 48 oppure il convertitore CB-OM presentato sul n. 47.

In tale integrato il piedino 7 è l'ingresso per il segnale di MF che preleveremo dal ricevitore AM mentre i piedini 11-10-12-13 gli ingressi per l'oscillatore locale.

Poiché normalmente il valore di MF nei ricevitori è di 455 KHz oppure 9 o 10,7 MHz, è ovvio che in questo oscillatore dovremo inserire una bobina (vedi MF1) che ci permetta di ottenere le frequenze sopra indicate, cioè 455 KHz se il nostro ricevitore ha una MF a 455 KHz, oppure 10,7 MHz se il ricevitore ha una MF a 10,7 MHz.

Quindi se il vostro ricevitore dispone di una MF a 455 KHz, dovrete utilizzare su questo circuito una bobina di media frequenza con nucleo

color **nero**, normalmente indicata con MF3, mentre se il vostro ricevitore dispone di una MF a 9-9,5-10-10,7 MHz, dovrete utilizzare una bobina diversa e precisamente una di quelle da 10,7 MHz impiegata nei ricevitori in FM che abbia il nucleo color **verde**.

Ricordiamo però che a seconda se si utilizza una MF1 da 455 KHz oppure da 10,7 MHz è necessario variare nel nostro circuito il valore di due condensatori e precisamente di C3 e C6.

Per i **455 KHz** i condensatori C3 e C6 debbono risultare entrambi da 390 pF mentre per i **10,7 MHz** tali condensatori debbono risultare entrambi da 4,7 pF. Poiché è necessario che il nostro oscillatore possa modificare la frequenza generata, sul primario della MF1, come vedesi in fig. 1, sono presenti due diodi varicap (DV1-DV2) che ci permettono appunto di ottenere questo scopo.

Infatti agendo sul potenziometro R1 noi possiamo modificare la tensione presente nel punto comune a questi due diodi e poiché variando la tensione di polarizzazione inversa di un diodo varicap automaticamente varia la sua capacità interna, è ovvio che in questo modo, cioè variando la capacità applicata in parallelo al primario della MF1, noi potremo far variare la frequenza di lavoro dell'oscillatore locale.

Facciamo presente che i due diodi varicap da noi utilizzati sono inclusi in un unico involucro siglato BB.104 equivalente al BB.204 (vedi fig. 2) in quanto è indispensabile per un buon funzionamento del circuito che essi risultino perfettamente « gemelli ».

Ricordiamo che con una MF1 da 455 KHz, ruotando da un estremo all'altro il potenziometro R1, noi possiamo far variare la frequenza dell'oscillatore locale da un minimo di 440 KHz ad un massimo di 470 KHz mentre con una MF1 da

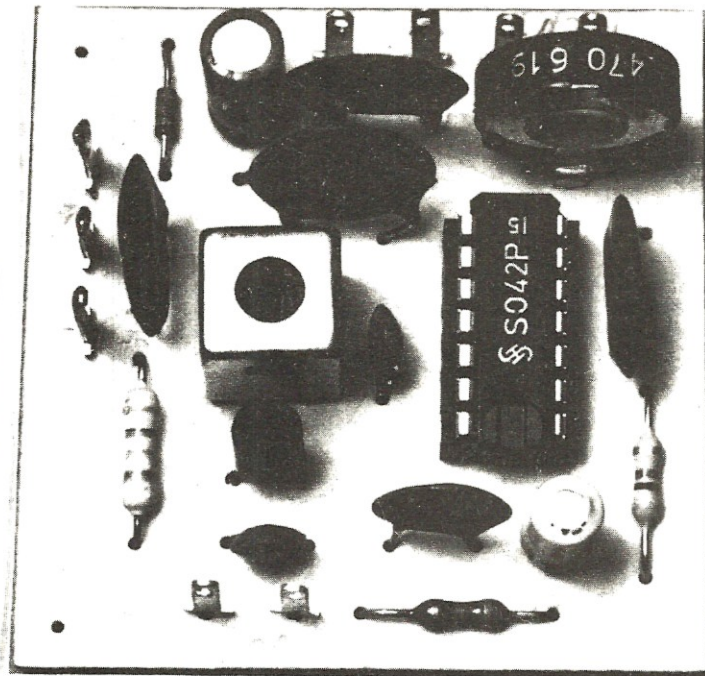


Foto notevolmente ingrandita del BFO indispensabile per ascoltare la SSB e la CW.

e la CW

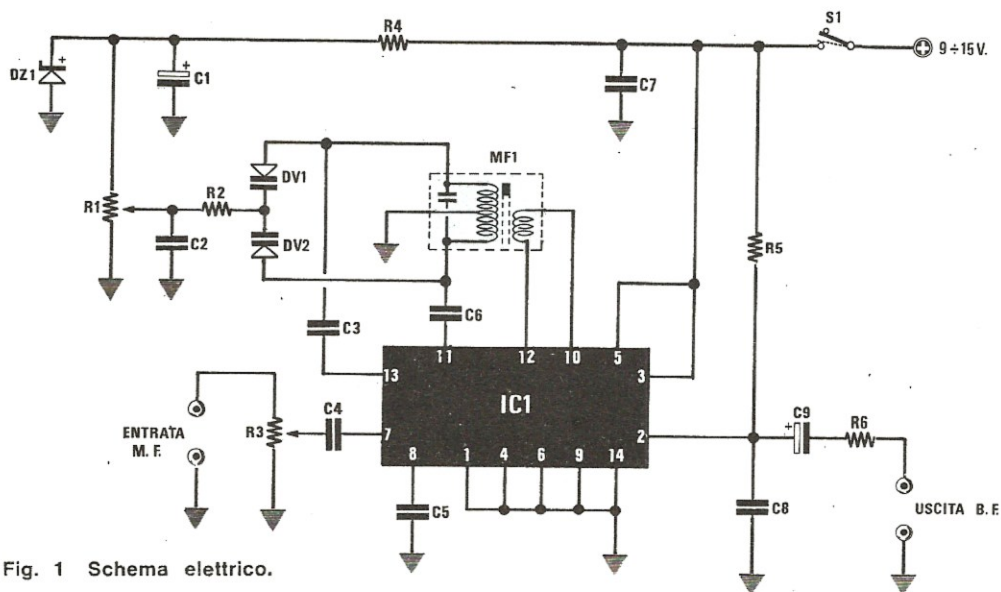
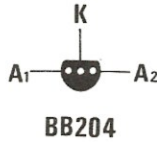


Fig. 1 Schema elettrico.

Componenti

R1 = 10.000 ohm potenz. lin.
 R2 = 82.000 ohm 1/4 watt
 R3 = 470 ohm trimmer
 R4 = 180 ohm 1/4 watt
 R5 = 4.700 ohm 1/4 watt
 R6 = 470 ohm 1/4 watt
 C1 = 10 mF elettr. 25 volt
 C2 = 100.000 pF a disco
 C3 = 390 pF a disco (per i 455 KHz)
 C3 = 4,7 pF a disco (per i 10,7 MHz)

C4 = 100.000 pF a disco
 C5 = 100.000 pF a disco
 C6 = 390 pF a disco (per i 455 KHz)
 C6 = 4,7 pF a disco (per i 10,7 MHz)
 C7 = 100.000 pF a disco
 C8 = 10.000 pF a disco
 C9 = 1 mF elettr. 50 volt
 DV1-DV2 = doppio diodo varicap BB.104
 DZ1 = diodo zener 8,2 volt 1/2 watt
 MF1 = media freq. 455 KHz nera
 MF1 = media freq. 10,7 MHz verde
 IC1 = integrato tipo SO.42P
 S1 = deviatore a levetta



BB104

Fig. 2 Connessioni dell'integrato SO.42 P visto da sopra e del doppio diodo varicap BB.104 o BB.204 visto da sotto. NOTA. Il BB.104 è identico come caratteristiche al BB.204: unica differenza è, come vedesi in figura, il tipo di involucro.

10,7 MHz possiamo ottenere un'escursione di frequenza che va da un minimo di 9 MHz ad un massimo di 11 MHz circa.

Perché è necessario poter variare la frequenza dell'oscillatore locale è presto detto. Prendiamo per esempio il caso di un segnale telegrafico che è il più semplice da comprendere. In tal caso in uscita dalla MF del ricevitore noi abbiamo una sola frequenza portante a 455 KHz che ad intervalli viene soppressa. Ora se noi misceliamo questo segnale con quello dell'oscillatore locale del nostro BFO, che supponiamo regolato per esempio sui 456 KHz in uscita otterremo un segnale con una frequenza di 456 KHz quando manca la portante telegrafica e con una frequenza di $456 - 455 = 1$ KHz quando invece tale portante è presente.

Applicando poi questo segnale al filtro passabasso costituito da R5 e C8, automaticamente la porzione di segnale a 456 KHz verrà elimi-

nata e sull'uscita BF otterremo solo una nota a 1.000 Hz quando è presente la portante telegrafica, mentre quando non è presente tale portante in altoparlante non sentiremo nessun segnale.

Se la frequenza dell'oscillatore locale fosse centrata sui 455,4 KHz invece che sui 456 KHz, in altoparlante noi sentiremmo una nota alla frequenza di 400 Hz, infatti $455,4 - 455 = 0,4$ KHz pari a 400 Hz, cioè una nota molto più grave che non nel caso precedente. Se poi la frequenza dell'oscillatore locale risultasse esattamente uguale a quella della portante telegrafica, cioè 455 KHz, in altoparlante non sentiremmo un bel niente perché le due frequenze miscelandosi automaticamente si annullerebbero a vicenda (infatti $455 - 455 = 0$ Hz). Quindi per la CW il potenziometro R1 ci servirà innanzitutto per centrare la stazione, poi per regolare la frequenza della nota acustica in altoparlante sul valore da noi preferito.

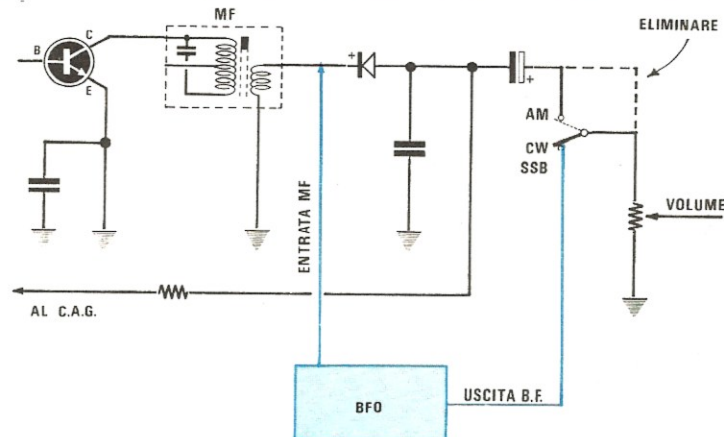


Fig. 3 L'entrata del BFO va prelevata prima del diodo rivelatore presente nel ricevitore: l'uscita invece dovremo collegarla al potenziometro del volume, interrompendo il collegamento esistente. Un deviatore ci permetterà infine, come vedesi in disegno, di predisporre il ricevitore alla ricezione dei segnali AM oppure di quelli SSB o CW.

Per quanto riguarda la SSB invece il problema è totalmente diverso infatti in questo caso nel segnale disponibile sull'uscita della MF del ricevitore manca totalmente la portante quindi per poter rivelare il segnale di BF in modo che risulti comprensibile occorre ricostruirla esattamente alla stessa frequenza a cui è stata soppressa in trasmissione.

Da un punto di vista pratico però il problema si risolve alla stessa maniera, cioè miscelando sempre la frequenza del nostro oscillatore locale con la frequenza disponibile sull'uscita della MF del ricevitore.

Infatti ammesso di trasmettere per esempio un segnale di BF compreso in una gamma che va da 100 Hz a 3.000 Hz in SSB, sull'uscita della MF del ricevitore noi potremmo avere un segnale compreso fra $455.000 + 100 = 455.100$ Hz e $455.000 + 3.000 = 458.000$ Hz, cioè il segnale di BF traslato in frequenza di 455.000 Hz.

Ora se noi misceliamo questo segnale con una frequenza fissa di 455.000 Hz (pari a 455 KHz) automaticamente avremo rivelato il segnale di BF originario, infatti:

$$455.100 - 455.000 = 100 \text{ Hz}$$

$$458.000 - 455.000 = 3.000 \text{ Hz}$$

cioè il segnale di BF ottenuto dal battimento risulta compreso nello stesso campo di frequenze di quello di trasmissione.

Se invece lo miscelassimo per esempio con una frequenza di 455.500 Hz, non potremmo più ascoltare in altoparlante il segnale di BF originario, infatti dal battimento fra 455.100 e 455.500 Hz otterremo una frequenza di:

$$455.500 - 455.100 = 400 \text{ Hz}$$

mentre dal battimento fra 458.000 Hz e 455.500 Hz una frequenza di:

$$458.000 - 455.500 = 2.500 \text{ Hz}$$

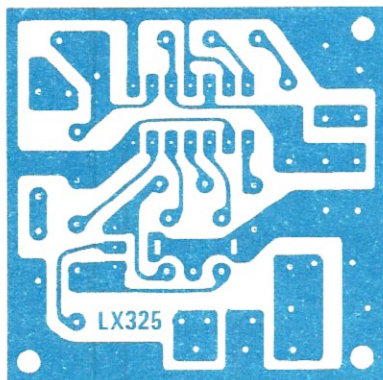


Fig. 4 Disegno del circuito stampato riportato a grandezza naturale.

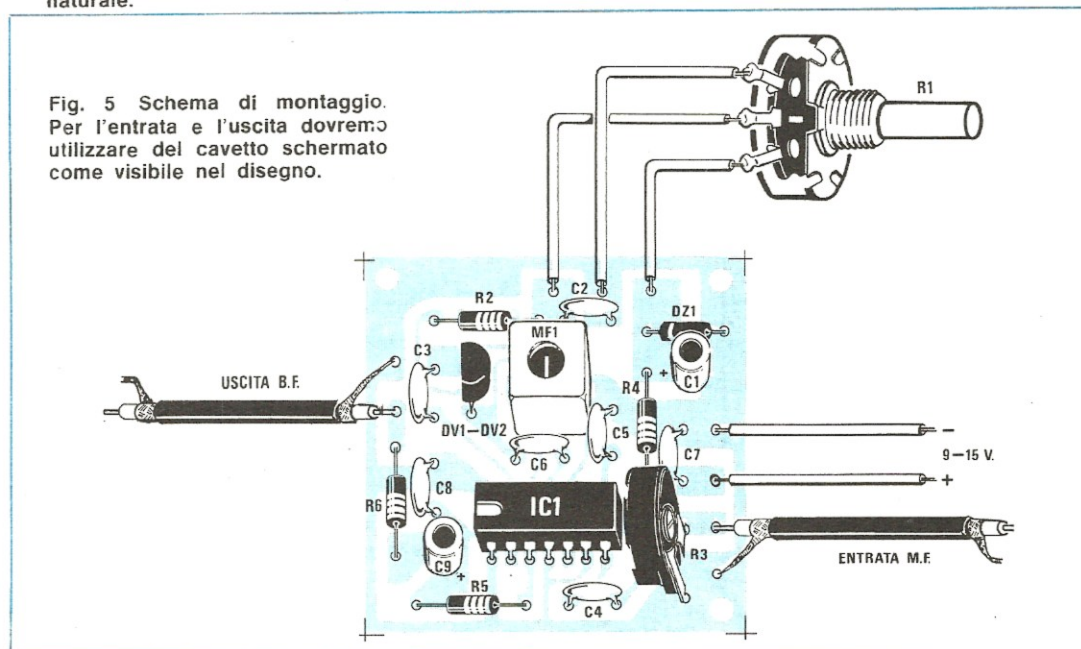


Fig. 5 Schema di montaggio. Per l'entrata e l'uscita dovremo utilizzare del cavetto schermato come visibile nel disegno.

quindi la gamma ricoperta dal segnale di BF in ricezione risulterebbe notevolmente più stretta di quella in trasmissione e di conseguenza in altoparlante il suono potrebbe risultare incomprensibile.

Proprio per questo per la SSB è assolutamente indispensabile sintonizzare l'oscillatore locale del nostro BFO esattamente sul valore della portante soppressa e questo lo si ottiene agendo sul potenziometro R1.

Prima di concludere ricordiamo che tutto il circuito del nostro BFO può essere alimentato con una qualsiasi tensione continua compresa fra i 9 e i 15 volt e poiché l'assorbimento complessivo si aggira sui 25 milliampère, potremo prelevare questa tensione direttamente dal ricevitore a cui lo applicheremo.

REALIZZAZIONE PRATICA

La realizzazione pratica di questo progetto è molto semplice e può essere eseguita da chiunque anche se alle prime armi.

Sul circuito stampato LX325 visibile a grandezza naturale in fig. 4 monteremo prima lo zoccolo per l'integrato, poi il doppio diodo varicap BB.104 (sostituibile senza alcuna modifica con il BB.204), infine tutte le resistenze ed i condensatori, lasciando per ultimi C3 e C6.

A questo punto potremo inserire sullo stampato la MF1 scegliendo fra le due disponibili nel kit, cioè la nera e la verde, quella che si addice al nostro ricevitore.

Se il ricevitore dispone di una bobina di MF a **455 KHz**, monteremo come già anticipato la « media frequenza » con nucleo color **nero**, mentre in caso contrario quella con nucleo color **verde**. Allo stesso modo, per i due condensatori C3 e C6 sceglieremo fra i due disponibili il valore che si adatta alla media frequenza impiegata, cioè **390 pF** per una media frequenza a **455 KHz** e **4,7 pF** per una media frequenza a **10,7 MHz**.

Ricordatevi che l'involucro metallico della MF1 deve risultare collegato alla massa del circuito stampato quindi non dimenticatevi di stagnare alle piste di rame sottostanti i terminali dello schermo di tale bobina.

Il potenziometro della sintonia R1 dovremo applicarlo esternamente sul pannello frontale del mobile collegandolo al circuito stampato con del normale filo di rame isolato in plastica. Per prelevare il segnale di MF dal ricevitore dovremo invece utilizzare del cavetto schermato coassiale da 52 ohm, possibilmente del tipo miniaturizzato (cioè RG.174), anche se il normale RG.58 pur

essendo più ingombrante e meno flessibile può servire egualmente allo scopo. La calza metallica di tale cavetto è bene che risulti collegata sia alla massa del ricevitore (il più vicino possibile al punto da cui preleviamo il segnale di MF), sia a quella del BFO, sfruttando l'apposito terminale disponibile accanto a quello d'ingresso.

Lo stesso discorso vale ovviamente anche per l'uscita infatti avendo disponibile in questo punto il segnale di BF già rivelato, dovremo prelevare con del cavetto schermato in modo che non capti del ronzio di alternata.

Una volta terminato il montaggio del BFO, se disponete di un oscilloscopio, potrete controllarne il funzionamento alimentandolo con una tensione di 9-15 volt ed applicando la sonda sui piedini 10-12; così facendo sullo schermo dovrete veder comparire il segnale di AF a 455 KHz oppure a 10,7 MHz a seconda della media frequenza impiegata.

Tale operazione comunque non è strettamente indispensabile in quanto l'oscillatore una volta montato funzionerà al primo colpo senza alcun problema.

Solo utilizzando bobine diverse da quelle da noi consigliate potrebbe accadervi di non veder funzionare l'oscillatore non essendo i due avvolgimenti in fase ed in tal caso, per ripristinare la normalità, non dovrete fare altro che invertire le connessioni dei condensatori C3 e C6 cioè collegare il condensatore C3 al piedino 11 e il condensatore C6 al piedino 13 di IC1 lasciando logicamente l'altro terminale di entrambi stagnato alla pista a cui risulta già applicato.

Per la taratura non esistono problemi infatti sarà sufficiente ruotare il potenziometro della sintonia R1 a metà corsa, spostarlo di poco a destra o a sinistra in modo da sintonizzare una stazione che trasmetta in SSB o CW, quindi ruotare il nucleo della MF1 fino a quando non si udrà distintamente in altoparlante il segnale di BF.

COSTO DELLA REALIZZAZIONE

Il solo circuito stampato LX325 in fibra di vetro L. 800

Tutto il materiale occorrente, cioè circuito stampato, resistenze, condensatori, diodi varicap, diodo zener, potenziometro, due medie frequenze, integrato e relativo zoccolo più un deviatore a levetta L. 8.600

I prezzi sopra riportati non includono le spese postali.

Vi presentiamo i nuovi CB · SSB · AM



nuovissimo TS 340 DX



TS 680 EDX

80 canali AM 100 W
Lettura digitale
sensibilità 1 μ V
veicolare 13,8 Vdc
corredato di microfono e staffa

TS 680 DX

80 canali
AM 10 W
sensibilità 1 μ V
veicolare 13,8 Vdc
corredato di microfono e staffa

TS 340 DX

Ricetrasmittitore veicolare
80 canali in USB
80 canali in LSB
80 canali in AM
lettura digitale
5 W in AM - CW
12 W PeP in SSB
ch. 9 preferenziale;
NB, ANL, RF GAIN, MIC GAIN
% modulazione
clarifier, squelch, PA inclusi

TS 740

40 canali LSB 12 W PeP
40 canali USB 12 W PeP
40 canali AM 5 W
Lettura digitale.
sensibilità 0,5 μ V
stazione base 220/12 V
corredato di microfono

IMPORTATORE
E
DISTRIBUTORE



NOVA elettronica

20071 Casalpusterlengo (Mi) - tel. (0377) 84520 - 830358
Via Marsala 7 - Casella Postale 040

Non tutti coloro che dispongono nel proprio laboratorio di un frequenzimetro digitale posseggono anche un voltmetro digitale e poiché quest'ultimo strumento in genere si usa più del frequenzimetro, abbiamo pensato che realizzando un ottimo convertitore tensione-frequenza, avremmo dato la possibilità anche a coloro di entrare in possesso, con modica spesa, di un raffinato voltmetro digitale.

Il progetto che presentiamo dispone in pratica delle seguenti portate:

- = 3 portate in tensione continua
- = 3 portate in tensione alternata
- = 3 portate in ohmetro

una sola portata per leggere tensioni da un minimo di **1 millivolt** (0,001 volt) ad un massimo di **10 volt** (10,000 volt), non solo ma potremmo anche superare tale valore, cioè raggiungere i 15,000 volt oppure i 16,000 volt, però bisogna tener presente che superando i 10,000 volt la lettura non è più perfetta, cioè si ottiene un errore superiore all'1%.

Proprio per questo, quando dovremo misurare tensioni superiori ai 10 volt, sarà consigliabile passare alle portate superiori cioè a quella dei 100 volt fondo scala (oppure a quella dei 1.000 volt fondo scala se la tensione è superiore anche ai 100 volt) in modo da ridurre l'errore di lettura ad un massimo dello 0,06%/o-0,1%.

CONVERTITE qualsiasi

Collegate esternamente al vostro frequenzimetro questo convertitore e immediatamente esso si trasformerà in un precisissimo voltmetro digitale a 5 cifre col quale potrete misurare tensioni continue e alternate da un minimo di 1 millivolt ad un massimo di 1.000 volt e resistenze da un minimo di 1 ohm ad un massimo di 1 megaohm.

Perché abbiamo previsto solo tre portate per funzione mentre in un qualsiasi voltmetro digitale se ne hanno a disposizione un numero più elevato è presto detto.

Il nostro circuito infatti ci permette di sfruttare **5 cifre** mentre i normali voltmetri al massimo possono raggiungere le **3 cifre e mezzo**, vale a dire che la prima cifra a sinistra è solo un 1 e mai può diventare un 2. In altre parole, prendendo come esempio la portata dei 2 volt, al massimo potremo leggere **1,999 volt** perché con **2 volt** già si raggiunge l'over range, cioè occorre spostarsi sulla portata superiore dei 20 volt leggendo così 02,00 volt ed anche su quest'ultima portata la massima tensione leggibile non sarà 20 volt, bensì 19,99 volt.

Nel nostro convertitore abbiamo invece la possibilità di sfruttare **5 cifre**, quindi è sufficiente

Le tre portate precedentemente indicate permettono infatti di ottenere questa precisione di misura purché non si superino i seguenti limiti:

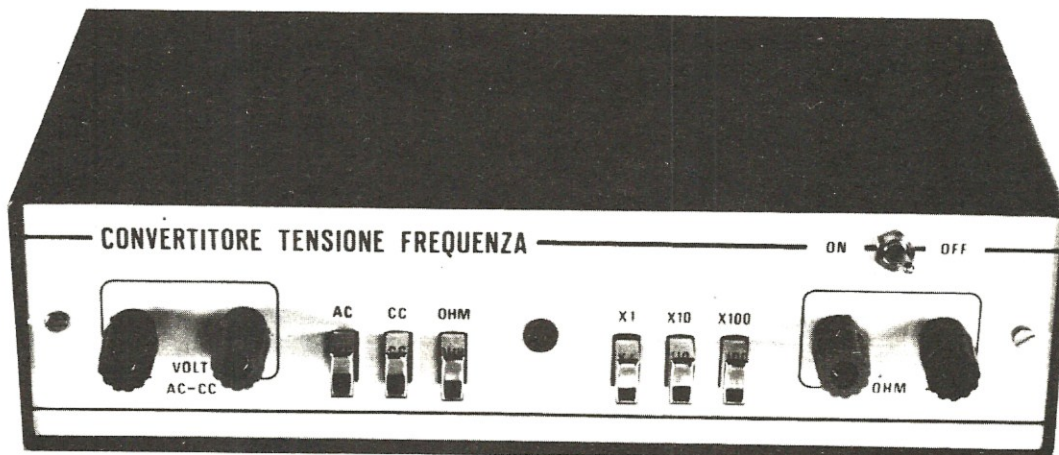
Misure di tensione in continua o in alternata

- 1° portata = da 1 millivolt a 10,000 volt
- 2° portata = da 10 millivolt a 100,00 volt
- 3° portata = da 100 millivolt a 1.000,0 volt

Misure di resistenza

- 1° portata = da 1 ohm a 10.000 ohm
- 2° portata = da 10 ohm a 100,00 kilohm
- 3° portata = da 100 ohm a 1.000,0 kilohm

Ricordiamo infine che per le misure in « alternata », il particolare convertitore alternata-continua da noi utilizzato ci permette di misurare



TENSIONE in FREQUENZA

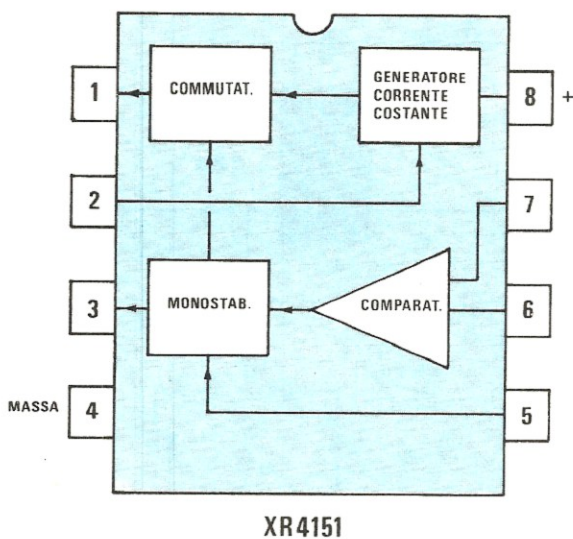


Fig. 1 L'integrato XR.4151 pur di minuscule dimensioni (metà di un normale integrato TTL) nel suo interno contiene ben 49 transistor, 15 resistenze e 4 diodi di cui due zener collegati in modo da ottenere quattro distinti stadi in grado di convertire qualsiasi tensione compresa fra 1 millivolt e 15 volt in una frequenza compresa fra un minimo di 1 hertz ed un massimo di 15.000 Hz.

con estrema precisione non solo tensioni alternate alla frequenza di 50-100 hertz, ma anche l'ampiezza di segnali di BF fino ad un massimo di 4.000-5.000 Hz.

L'INTEGRATO CONVERTITORE

L'integrato impiegato nel nostro circuito per convertire la tensione in frequenza porta la sigla XR.1451 e nel suo interno sono presenti ben 49 transistor impiegati per realizzare, come vedesi in fig. 1, un totale di 4 stadi così distinti:

- = un generatore di corrente costante
- = un comparatore
- = un oscillatore monostabile
- = un commutatore elettronico

Il principio di funzionamento di tale integrato, a grandi linee, può essere così riassunto: il comparatore confronta la tensione positiva applicata in ingresso (piedino 7) con una tensione di riferimento applicata invece al piedino 6 e se la prima è superiore alla seconda costringe il generatore di corrente a caricare il condensatore applicato fra il piedino 6 e la massa fino a raggiungere l'equilibrio.

Una volta raggiunto l'equilibrio inizia il ciclo di misura vero e proprio che si svolge in questo modo.

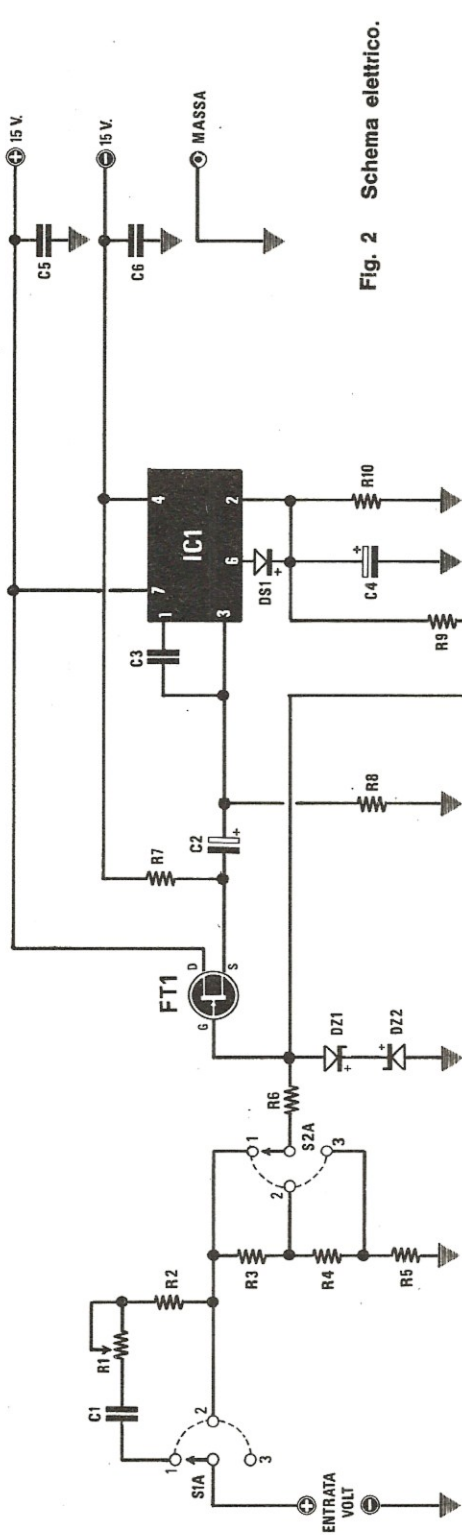
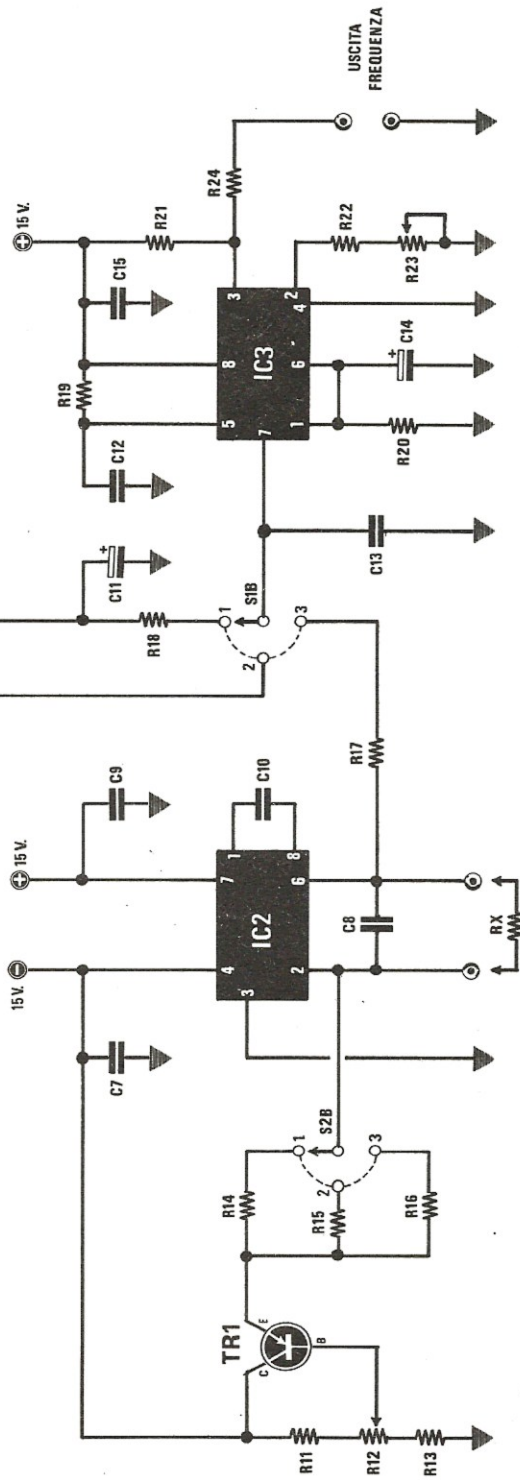


Fig. 2 Schema elettrico.



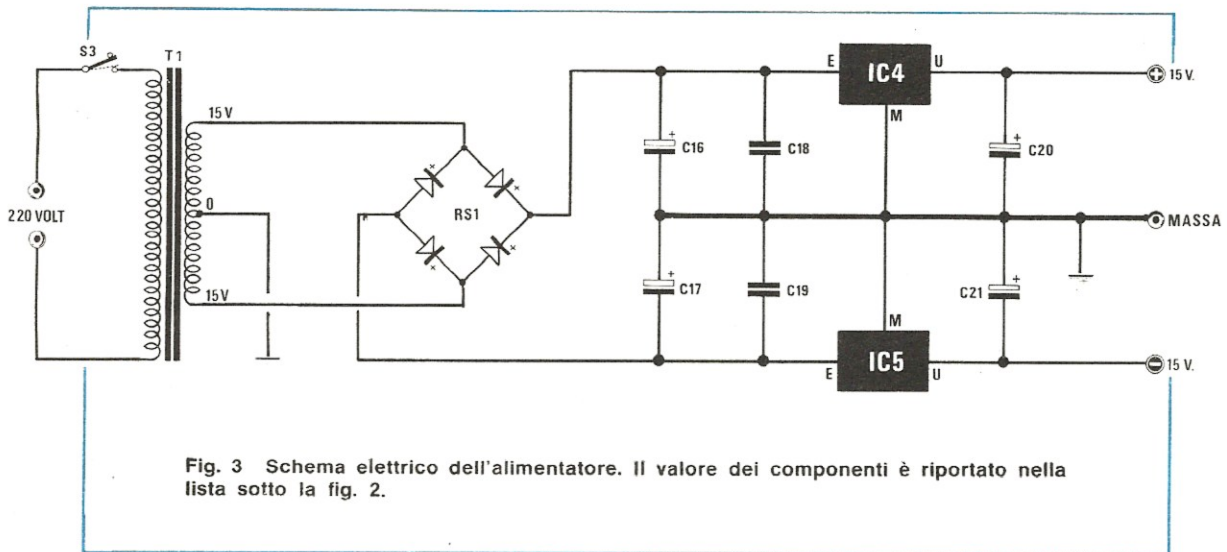


Fig. 3 Schema elettrico dell'alimentatore. Il valore dei componenti è riportato nella lista sotto la fig. 2.

che la tensione effettiva potrebbe risultare pari a 10,466 volt oppure a 10,468 volt.

Precisiamo inoltre che l'ampiezza di tale onda quadra è pari alla tensione di alimentazione cioè se l'integrato viene alimentato con 10 volt, otterremo in uscita delle onde quadre con un'ampiezza di 10 volt, mentre se l'integrato viene alimentato a 15 volt, otterremo delle onde quadre con un'ampiezza di 15 volt.

Un'altro pregio che presenta questo integrato è quello di potergli applicare in ingresso una tensione analoga a quella di alimentazione, cioè se lo si alimenta per esempio a 15 volt, si può applicare in ingresso da un minimo di 1 millivolt ad un massimo di 15 volt (ottenendo così in uscita una frequenza variabile da 1 Hz a 15.000 Hz) senza correre alcun pericolo.

Noi però vi consigliamo, per ottenere una maggior precisione di lettura, pur alimentandolo a 15 volt, di limitare l'ingresso (cioè la tensione da misurare) ad un massimo di 10 volt in quanto aumentando la frequenza in uscita peggiora la linearità del circuito, tanto che si può passare da un errore massimo dello 0,1% quando si sta sotto ai 10 volt, ad un errore circa dell'1% quando ci si avvicina ai 15 volt.

Le caratteristiche principali di questo integrato sono comunque le seguenti:

- = tensione di alimentazione ... da +8 a +22 volt
- = corrente assorbita ... da 2 a 7 mA
- = errore medio di lettura ... 0,05%
- = stabilità in temperatura ... 0,1% per grado
- = temperatura di lavoro ... da -40 a +85 gradi
- = ampiezza impulsi in uscita ... da 8 a 22 volt

Aggiungiamo che per ottenere la massima precisione di lettura occorre tarare i trimmer dopo almeno cinque minuti di funzionamento in modo da consentire all'integrato di stabilizzarsi in temperatura perché se li tarassimo a freddo, quando la temperatura raggiungerà i 30-35 gradi, avremo uno sbalzo di 10-15 gradi che porterà ad una deviazione di frequenza come risulta dalle caratteristiche.

SCHEMA ELETTRICO

In fig. 2 è visibile lo schema elettrico di questo convertitore, escluso lo stadio alimentatore che viene invece riportato in fig. 3.

La tensione da misurare dovrà ovviamente essere applicata sulle boccole « ENTRATA VOLT » ed il commutatore S1A dovrà essere ruotato sulla **posizione 1** se si tratta di **tensione alternata** oppure sulla **posizione 2** se si tratta di **tensione continua** (la posizione 3 serve invece per utilizzare lo strumento come ohmetro).

Quindi se effettueremo una misura in continua la tensione in ingresso raggiungerà direttamente il partitore resistivo costituito da R3-R4-R5, mentre se effettueremo una misura in alternata dovrà prima passare attraverso la rete attenuatrice costituita da C1-R1-R2.

Le tre resistenze impiegate nel partitore d'ingresso presentano dei valori fuori standard, cioè:

- R3 = 909 ohm
- R4 = 90.900 ohm
- R5 = 10.100 ohm

però questi valori ci permettono di ottenere esattamente le attenuazioni richieste per le diverse portate, infatti non bisogna dimenticare che l'integrato accetta in ingresso un massimo di 10-15 volt, quindi per misurare per esempio una tensione di 65 volt sfruttando tutte le cifre è ovvio che dovremo attenuarla di 10 volte, ottenendo così $65 : 10 = 6,5$ volt, mentre se volessimo misurare una tensione di 1.000 volt, è ovvio che dovremmo attenuarla di 100 volte, ottenendo così $1.000 : 100 = 10$ volt.

Inutile aggiungere che l'attenuazione deve risultare esattamente di 10 oppure di 100 volte perché se noi attenuassimo per esempio di 99 volte anziché di 100 la tensione di 1.000 volt, sui display invece di leggere esattamente 1000,0 volt, leggeremmo 1010,1 volt cioè otterremmo un errore proporzionale all'errore commesso nell'attenuazione.

Proprio per questo tali resistenze debbono risultare di alta precisione (cioè presentare una tolleranza inferiore allo 0,5%) e presentare inoltre un'elevata stabilità termica (inferiore ad 1 parte su un milione per grado centigrado).

In caso contrario infatti otterremmo sempre delle misure sbagliate.

Il commutatore S2A ci permetterà di scegliere di volta in volta la portata richiesta e precisamente:

posizione 1 = da 1 millivolt a 10 volt

posizione 2 = da 10 millivolt a 100 volt

posizione 3 = da 100 millivolt a 1.000 volt

Il segnale prelevato dal cursore di S2A potrà a questo punto seguire due strade diverse a seconda che si tratti di un segnale **continuo** oppure **alternato**.

Infatti se si tratta di una tensione continua, il commutatore S1B risulterà ruotato sulla posizione 2 e di conseguenza la tensione stessa raggiungerà direttamente l'ingresso dell'integrato IC3 (piedino 7) per essere trasformata in frequenza nel modo precedentemente esposto.

Se invece si tratta di una tensione alternata, il commutatore S1B risulterà ruotato sulla posizione 1 e di conseguenza la tensione da misurare verrà applicata al gate del fet FT1 che serve da stadio separatore per ottenere un'elevata im-

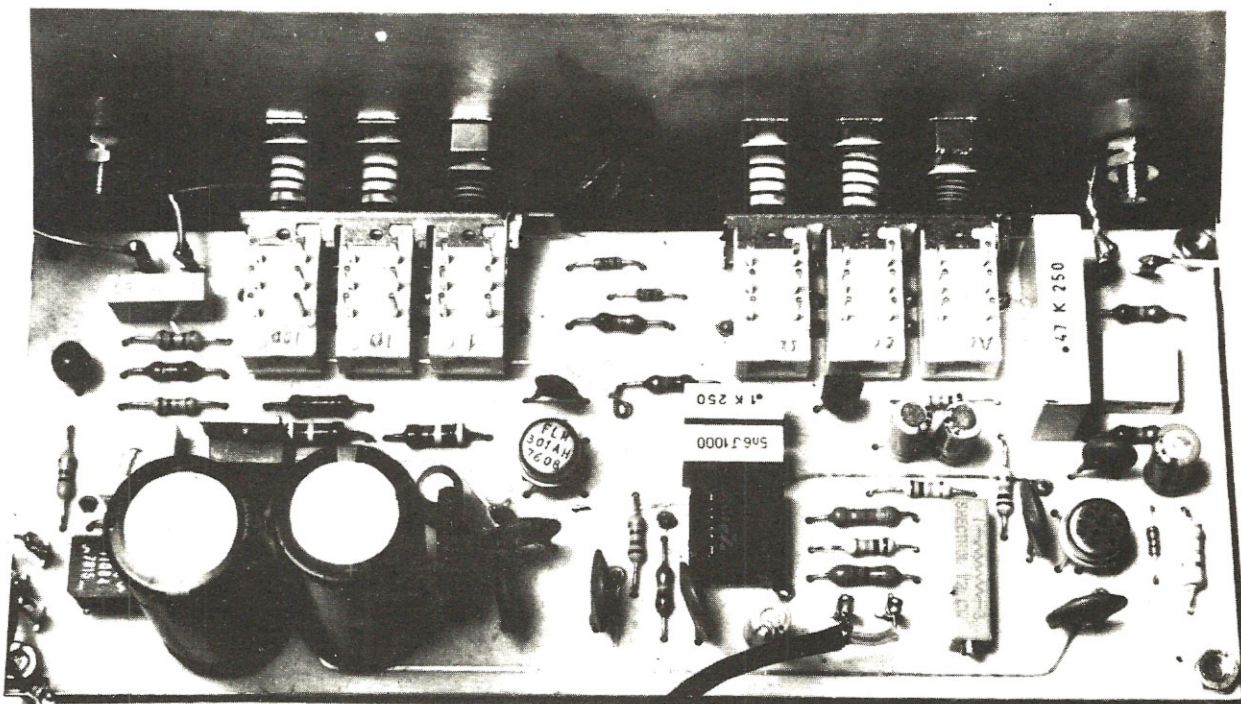
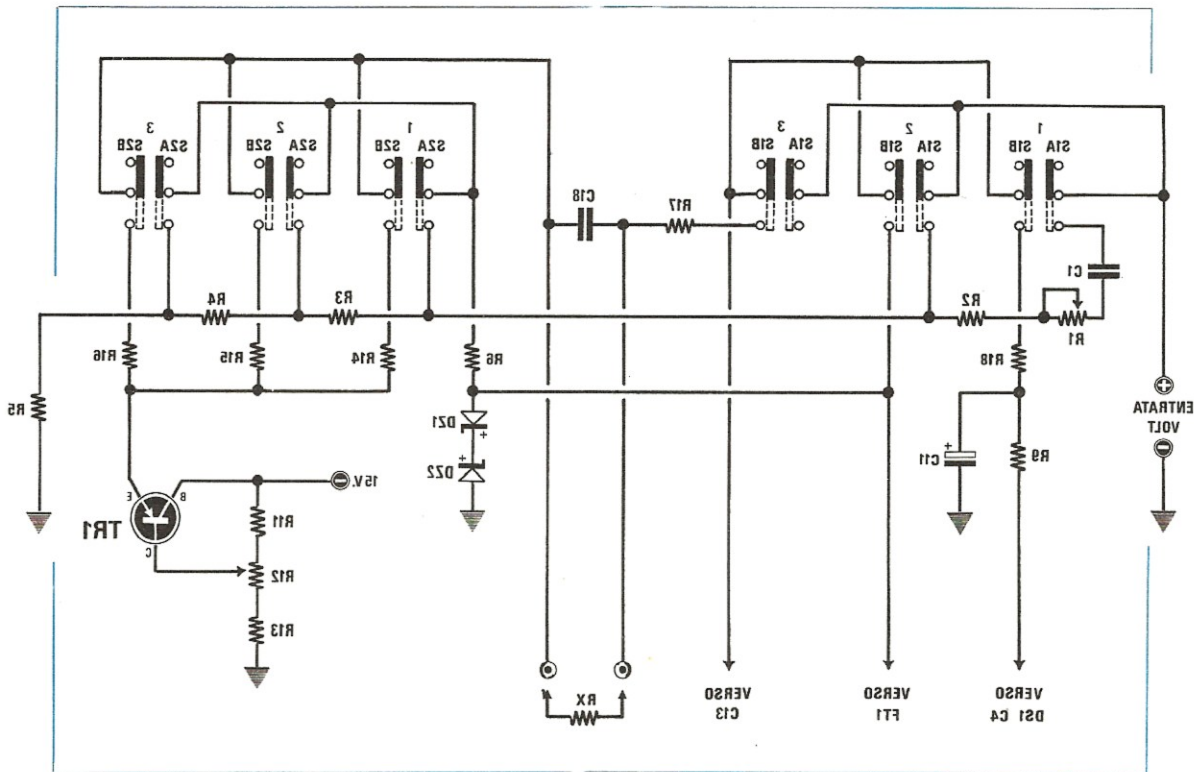


Foto del circuito montato, già fissato entro il mobile. Si noti sulla destra in basso il trimmer multigiri e sulla sinistra lo stadio alimentatore.



pedenza d'ingresso e dal source di quest'ultimo all'ingresso (piedino 3) dell'integrato IC1 (un LM301) che la trasforma in una tensione continua pari al suo valore efficace.

In altre parole se in ingresso risulta applicata una tensione alternata di **12 volt picco-picco**, sull'estremo della resistenza R18 che risulta collegato al 1° contatto del commutatore S1B avremo disponibile una tensione continua di 4,242 volt (pari appunto al suo valore efficace che si ricava dalla seguente formula: volt efficaci = volt p.p.: 2,828) e tale tensione verrà prelevata dal commutatore S1B per essere applicata all'ingresso dell'integrato IC3.

A sua volta questo integrato, ricevendo in ingresso una tensione di 4,242 volt, fornirà in uscita una frequenza di 4.242 Hz che potremo leggere con un qualsiasi frequenzimetro.

Ricordiamo che i due diodi zener DZ1 e DZ2 entrambi da 15 volt che troviamo applicati fra il gate di FT1 e la massa servono per proteggere tale fet e l'integrato IC3 da eventuali sovratensioni che potrebbero immediatamente danneggiarli: infatti capiterà spesso di applicare in ingresso

Fig. 4 Nello schema elettrico di fig. 2 le commutazioni sono state disegnate in modo da risultare visivamente più comprensibili. In pratica, avendo noi utilizzato dei commutatori a slitta, pur effettuando queste commutazioni identiche a quelle indicate in fig. 2, lo schema elettrico effettivo risulta modificato come vedesi in disegno.

per esempio una tensione di 100 volt senza essersi ricordati di ruotare il commutatore S2 sulla relativa portata ed in tal caso questi due zener limiteranno tale tensione ad un massimo di 15 volt impedendovi di distruggere il convertitore.

Resta ancora da vedere lo stadio relativo alle misure in ohm, costituito dall'integrato IC2 (un secondo LM301), impiegato nel nostro schema come amplificatore a configurazione invertente.

Per chi non sapesse come funziona questo tipo di amplificatore, possiamo in poche parole precisare che applicando sull'ingresso invertente (piedino 2) una tensione qualsiasi tramite una resistenza che indicheremo con R e collegando fra

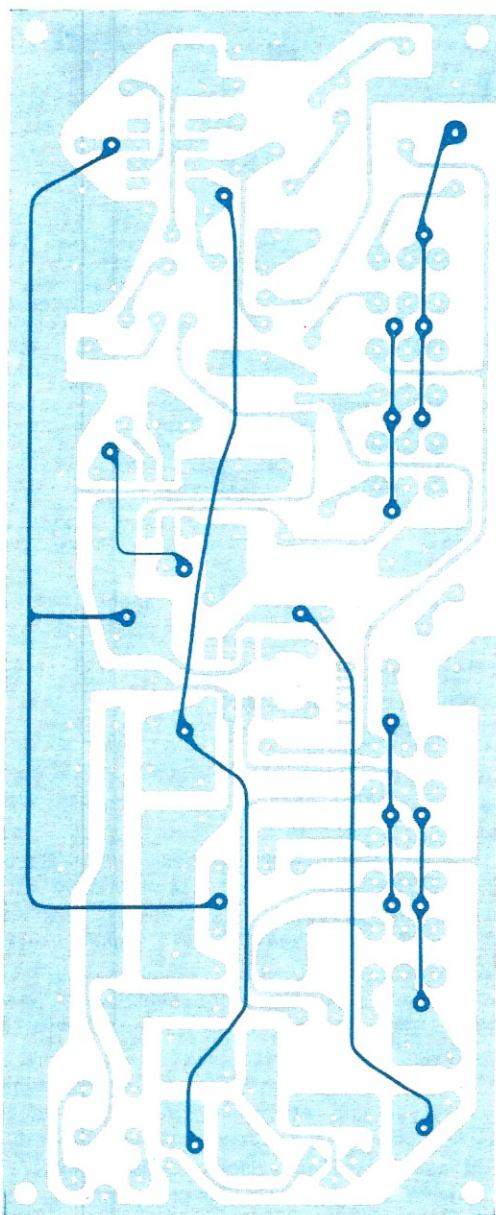


Fig. 5 Circuito stampato a grandezza naturale. Essendo tale circuito un doppia faccia, dovremo ricordarci di collegare tramite i fori passanti le piste inferiori con quelle superiori come spiegato nell'articolo.

l'uscita dell'amplificatore (piedino 6) e il piedino 2 una resistenza di controreazione che chiameremo RX, sull'uscita stessa avremo disponibile la tensione che abbiamo applicato in ingresso amplificata o attenuata nel rapporto RX:R, però di segno opposto.

In altre parole il funzionamento di questo amplificatore può essere riassunto con la seguente formula:

$$\text{volt uscita} = (\text{volt ingresso} \times \text{RX} : \text{R})$$

dove nel nostro caso la RX è la resistenza incognita di cui vogliamo conoscere il valore ohmico, la R è in pratica costituita da tre resistenze campione (vedi R14-R15-R16) che potremo di volta in volta selezionare tramite il commutatore S2B per fissare la portata di fondo scala e i « volt ingresso » sono una tensione negativa fissa di 10 volt ottenuta mediante il transistor TR1 che funge da stabilizzatore.

Supponendo per esempio di aver selezionato la resistenza R14 da 10.000 ohm, se noi applicassimo sulle boccole di misura una resistenza RX anch'essa da 10.000 ohm, otterremmo in uscita (piedino 6) la seguente tensione:

$$\text{volt uscita} = (10 \times 10.000 : 10.000) = 10 \text{ volt}$$

Tale tensione, applicata tramite la resistenza R17 all'ingresso 7 del convertitore IC3, costringerebbe quest'ultimo a generare una frequenza di **10.000 Hz** e di conseguenza sul frequenzimetro leggeremmo 10.000 ohm.

Se invece sulle boccole di prova applicassimo una resistenza da 3.900 ohm, in uscita dall'amplificatore otterremmo:

$$\text{volt uscita} = (10 \times 3.900 : 10.000) = 3,9 \text{ volt}$$

quindi l'integrato IC3 genererebbe questa volta una frequenza di 3.900 Hz e sul frequenzimetro leggeremmo 3.900 ohm.

Come noterete l'integrato IC2 è in grado di fornire in uscita ogni volta la tensione richiesta per ottenere una corretta misura però questo discorso è valido solo se sono verificati due presupposti:

1) le resistenze R14 - R15 - R16 sono di elevata precisione (cioè con una tolleranza inferiore all'1%) e ad elevata stabilità termica in modo che non varino il proprio valore ohmico al variare della temperatura;

2) è stato tarato bene il trimmer R12 che determina il valore della tensione negativa applicata in ingresso.

Infatti è sufficiente che uno solo di questi due punti fondamentali non sia verificato al 100% perché la misura ottenuta sul frequenzimetro sia affetta da un errore anche piuttosto evidente.

Supponiamo per esempio che il trimmer R12 venga regolato in modo che sull'emettitore di

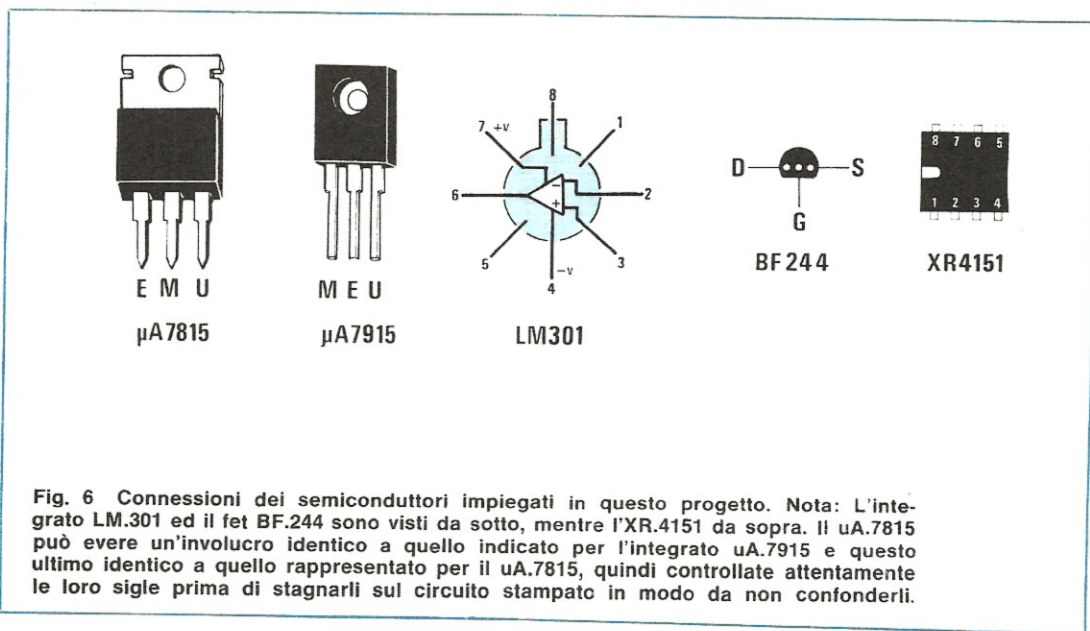


Fig. 6 Connessioni dei semiconduttori impiegati in questo progetto. Nota: L'integrato LM.301 ed il fet BF.244 sono visti da sotto, mentre l'XR.4151 da sopra. Il μ A.7815 può avere un'involucro identico a quello indicato per l'integrato μ A.7915 e questo ultimo identico a quello rappresentato per il μ A.7815, quindi controllate attentamente le loro sigle prima di stagnarli sul circuito stampato in modo da non confonderli.

TR1 si abbia, anziché una tensione di 10 volt negativi come richiesto, una tensione di $-9,7$ volt, e supponiamo inoltre di voler misurare, sulla seconda portata (vale a dire quella relativa alla R15 da 100.000 ohm) una resistenza il cui valore effettivo è 47.000 ohm.

Vediamo che cosa ci indicherà in questo caso il frequenzimetro.

Utilizzando sempre la formula precedente per calcolare la tensione in uscita dall'amplificatore otterremo:

volt uscita = $(9,7 \times 47.000 : 100.000) = 4,559$ volt quindi applicando questa tensione all'ingresso dell'integrato IC3 lo costringeremo a generare un'onda quadra alla frequenza di **4.559 Hz** e di conseguenza sul frequenzimetro leggeremo **45,59 kilohm**.

Come vedete è sufficiente che la tensione di riferimento risulti solo $0,3$ volt più bassa del necessario per ottenere un errore di $47,00 - 45,59 = 1,41$ kilohm su 47 kilohm, cioè 1.410 ohm su 47.000 ohm, pari al 3% .

Lo stesso discorso vale ovviamente anche per le tre resistenze R14-R15-R16 infatti se queste presentano una tolleranza superiore allo $0,5\%$, anche la misura ottenuta sarà affetta dal medesimo errore.

Poiché i valori di tali resistenze sono rispettivamente 10.000 ohm, 100.000 ohm e 1 megaohm e poiché abbiamo visto che la massima tensione in uscita dall'amplificatore (cioè 10 volt) si ottiene quando la resistenza incognita RX è uguale

a quella campione, è ovvio che anche le portate del nostro ohmetro saranno rispettivamente:

- = **10.000 ohm fondo scala**
- = **100.000 ohm fondo scala**
- = **1 megaohm fondo scala**

quindi potremo misurare qualsiasi resistenza da un minimo di 1 ohm ad un massimo di 1 megaohm.

Prima di concludere ricordiamo che il trimmer R23 che troviamo applicato fra il piedino 2 dell'integrato IC3 e la massa, in serie alla resistenza R22, serve per regolare il fondo scala del nostro convertitore tensione-frequenza, cioè per fare in modo che con una tensione continua di 10 volt applicata in ingresso si generi esattamente una frequenza di 10.000 Hz.

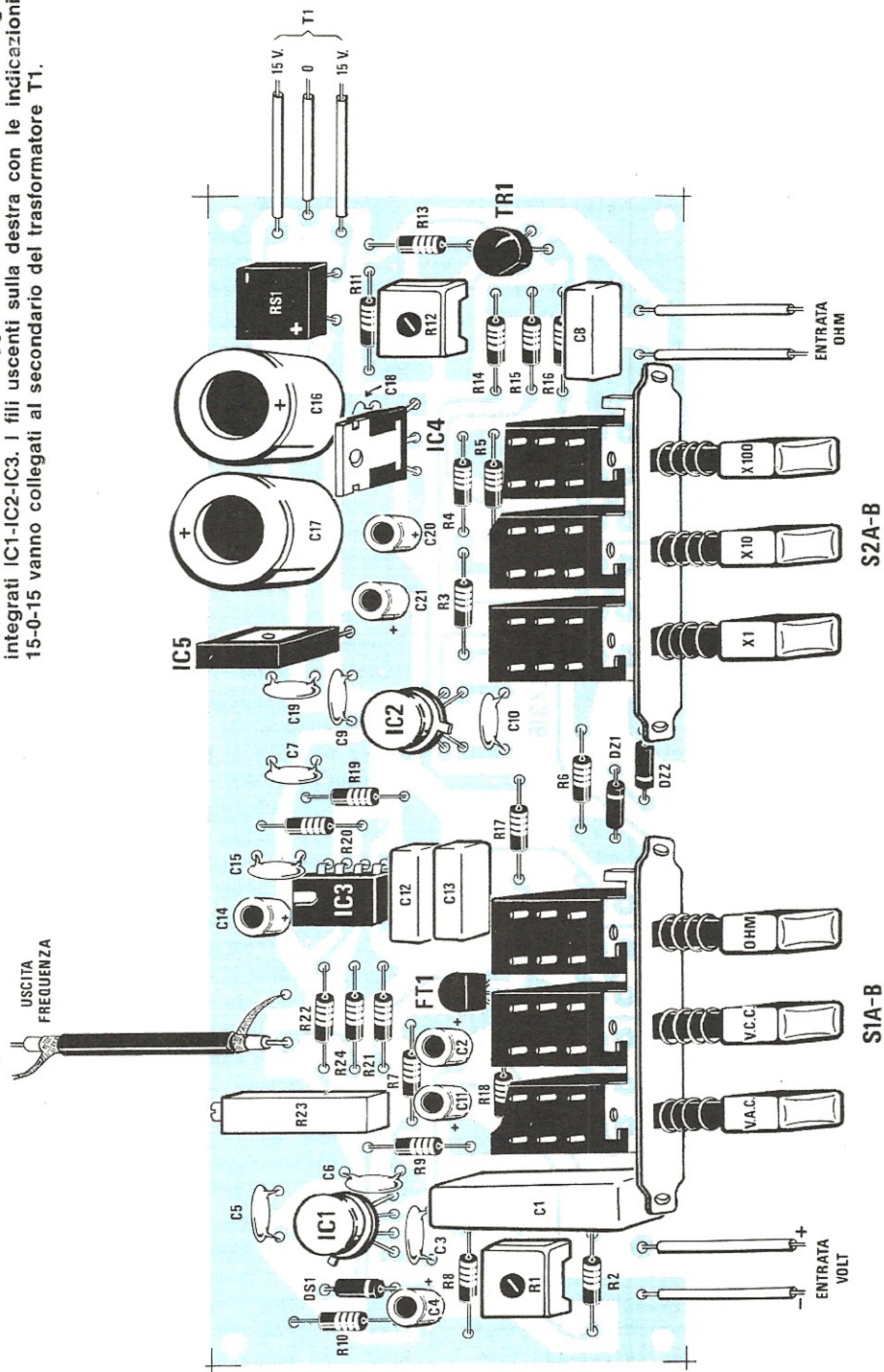
Tutto il circuito necessita per la sua alimentazione di una tensione duale rispettivamente di 15 volt positivi rispetto alla massa e di 15 volt negativi sempre rispetto alla massa.

Queste due tensioni vengono ottenute, come vedesi in fig. 3, tramite i due integrati stabilizzatori IC4 e IC5, rispettivamente un μ A.7815 per la tensione positiva e un μ A.7915 per quella negativa.

I COMMUTATORI DELLE PORTATE

Nello schema elettrico di fig. 2 abbiamo disegnato i commutatori col solito sistema impiegato per i commutatori rotativi che è più semplice e

Fig. 7 Schema pratico di montaggio del convertitore tensione-frequenza. Si noti nel montaggio la tacca di riferimento degli integrati IC1-IC2-IC3. I fili uscenti sulla destra con le indicazioni 15-0-15 vanno collegati al secondario del trasformatore T1.



immediato da comprendere, tuttavia avendo poi impiegato nella realizzazione pratica dei commutatori a slitta, lo schema elettrico effettivo risulta leggermente diverso in quanto ognuno di questi commutatori è in pratica un doppio deviatore, quindi il cursore per esempio di S1 si ottiene collegando fra di loro in parallelo i tre terminali centrali dei tre deviatori a slitta relativi appunto ad S1.

Proprio per questo, per i più esigenti, abbiamo pensato di presentare in fig. 4, gli effettivi collegamenti di questi commutatori, cioè di quelli delle portate e di quelli relativi alle funzioni CC-AC-OHM anche se in realtà avremmo potuto risparmiarci questa fatica in quanto, montando il circuito, non avremo bisogno né di guardare lo schema elettrico di fig. 2 né quello di fig. 4 poiché sarà sufficiente innestare negli appositi fori del circuito stampato tali commutatori a slitta e stagnarli alle relative piste per ottenere automaticamente tutte queste connessioni.

REALIZZAZIONE PRATICA

Per la realizzazione pratica di questo convertitore tensione-frequenza potremo utilizzare il circuito stampato LX316 visibile a grandezza naturale in fig. 5.

Tale circuito risulta a doppia faccia quindi prima di eseguire qualsiasi altra operazione, dovremo effettuare tutti i ponticelli di collegamento fra le piste inferiori e quelle superiori, cercando di non dimenticarne neppure uno altrimenti il circuito non potrà funzionare.

Questi ponticelli vanno eseguiti con del filo di rame nudo che infileremo nei relativi fori e stagneremo su entrambe le parti dopo preventivamente ripiegato a Z in modo che non possa sfilarsi perché risucchiato dalla punta del saldatore.

Taglieremo poi con un tronchesino le eccedenze di filo rimaste sporgenti.

A questo punto potremo iniziare il montaggio vero e proprio e come prima operazione consiglieremo di inserire i due commutatori a tastiera S1A-B S2A-B, cercando di allineare per bene i terminali con una pinza prima di infilarli nei fori e soprattutto facendo in modo di non sforzarli per non compromettere la funzionalità del commutatore.

Dopo questi commutatori monteremo le resistenze ricordando che quelle di precisione per il partitore d'ingresso presentano sul loro involucro il seguente codice:

R3 = 909.000 ohm BIANCO-NERO-BIANCO-ARANCIO VERDE

R4 = 90.900 ohm BIANCO-NERO-BIANCO-ROSSO VERDE

R5 = 10.100 ohm MARRON-NERO-MARRON-ROSSO VERDE

dove il verde indica appunto la tolleranza dello 0,5%.

Potremo poi inserire il diodo DS1 e gli zener DZ1 e DZ2, rispettandone la polarità, così come dovremo fare attenzione alla polarità quando inseriremo sul circuito stampato i condensatori elettrolitici.

Per quanto riguarda il fet ricordiamo che se questo dispone di involucro circolare, anziché a mezzaluna, le connessioni non corrispondono più con quelle da noi indicate per cui bisognerà fare molta attenzione nell'inserirlo.

Per ultimi monteremo gli integrati cercando di rispettarne le connessioni ed a tale proposito vi ricordiamo che gli integrati IC1 e IC2, cioè gli LM301AH, è possibile reperirli in commercio sia con involucro metallico, sia con involucro plastico dual-in-line, simile a quello di IC3.

Proprio per tale motivo sul circuito stampato noi abbiamo disposto i fori relativi a questo integrato su due file parallele di 4 fori ciascuna in modo tale che si possano adattare sia all'una che all'altra versione.

Quindi se utilizzassimo un LM301 con involucro metallico, come vedesi nello schema pratico di fig. 6, dovremo innanzitutto separare i piedini dall'1 al 4 da quelli che vanno dal 5 all'8, ricordandoci che guardando l'integrato da sotto, cioè dalla parte in cui fuoriescono i terminali, abbiamo il piedino 8 in corrispondenza della tacca di riferimento poi via via, procedendo verso destra in senso orario, troviamo l'1, il 2, il 3, il 4 ecc.

Una volta divisi i terminali in due gruppi paralleli di 4 terminali ciascuno, provvederemo ad inserire l'integrato con la tacca di riferimento rivolta come indicato sulla serigrafia.

Se invece utilizzassimo degli LM301 con involucro plastico, innanzitutto applicheremo lo zoccolo a 4+4 piedini, poi su questo innesteremo l'integrato con la tacca di riferimento rivolta nello stesso senso di quello con involucro metallico, vale a dire verso l'esterno della basetta per IC1 e verso il condensatore C10 per IC2.

Attenzione infine a non scambiare fra di loro i due integrati stabilizzatori IC4 e IC5 in quanto il primo deve risultare un uA.7815 e il secondo un uA.7915 e se per caso li invertiste potreste correre il rischio di bruciare tutti gli altri integrati.

Terminato il montaggio potrete ora effettuare i collegamenti con il trasformatore di alimentazione cercando di non scambiare il centrale con i due secondari, poi potrete collegare i due ingressi VOLT e OHM con le relative boccole poste sul pannello frontale del mobile e la presa d'uscita FREQUENZA con un bocchettone BNC che avrete provveduto anzitempo a sistemare sul pannello posteriore, oppure anche sul pannello anteriore.

Per evitare di captare segnali indesiderati sarebbe bene effettuare tutti e tre questi collegamenti con del cavetto schermato, possibilmente a due conduttori interni, in modo da utilizzare la calza metallica esterna solo ed esclusivamente da schermo, cioè non come filo di ritorno per il segnale.

Tale calza ovviamente andrà stagnata alla massa del circuito stampato e se necessario anche dalla parte opposta sul metallo del mobile.

Se invece non disponete di cavetto schermato, potrete effettuare questi collegamenti anche con del normalissimo filo di rame isolato in plastica, ricordandovi però in questo caso di tenerli più corti possibile.

A questo punto il montaggio è veramente finito però prima di applicare il coperchio al mobiletto dovrete preoccuparvi di tarare i tre trimmer presenti, cioè R1-R12-R23.

TARATURA

Per eseguire la taratura del nostro convertitore dovremo innanzitutto lasciarlo acceso per almeno 5 minuti in modo da consentire all'integrato IC3 di stabilizzarsi in temperatura, poi collegarne l'uscita all'ingresso del frequenzimetro, dopo aver ruotato la base dei tempi di quest'ultimo su **1 secondo** oppure su **1 Hz** che è la stessa cosa.

Per tale collegamento utilizzeremo un cavetto coassiale da 52 ohm provvisto agli estremi di due bocchettoni BNC maschi che innesteremo rispettivamente sul bocchettone d'uscita del nostro circuito e sul bocchettone d'ingresso BF del frequenzimetro.

A questo punto dovremo procurarci una tensione continua di valore conosciuto (per esempio una pila che abbiamo fatto misurare in qualche laboratorio) ed applicarla quindi sulle boccole d'ingresso VOLT rispettandone la polarità, cioè collegando il polo positivo della pila sul terminale positivo (che sta sulla destra) e il polo negativo sul terminale d'ingresso negativo che invece sta sulla sinistra.

Se per caso invertissimo questi due terminali,

in uscita non otterremmo nessuna frequenza quindi non riusciremmo a misurare la tensione.

Ovviamente dovremo anche pigiare il tasto V.C.C. e sulla tastiera di destra selezionare la portata che ci interessa, cioè 10 volt fondo scala, 100 volt fondo scala oppure 1.000 volt fondo scala.

Per esempio se la nostra pila « campione » è una pila quadra da 4,5 volt, selezioneremo la portata **X1** con la quale è possibile leggere da un minimo di 1 millivolt ad un massimo di 10 volt; se invece avessimo a disposizione una pila da 18 volt, dovremmo selezionare la portata **X10**, cioè quella che permette di misurare da un minimo di 10 millivolt ad un massimo di 100 volt.

Eseguite tutte queste operazioni sulle nixie o sui display del frequenzimetro dovremo finalmente leggere la nostra tensione però non dovremo aspettarci che la lettura sia esatta al primo colpo perché non bisogna dimenticare che non abbiamo ancora tarato nessun trimmer.

Per esempio, se la pila da noi utilizzata è da 4,5 volt, sui display potremmo leggere 3,985 volt oppure 4,962 volt ed a questo punto noi dovremo ruotare lentamente il cursore del trimmer R23 fino a leggere esattamente il valore di tensione applicato in ingresso, cioè 4,500 volt.

Ottenuta questa condizione la portata VOLT CONTINUI può considerarsi tarata e di conseguenza potremo passare alla portata VOLT A.C.

In questo caso noi vi consigliamo di utilizzare direttamente per la taratura la tensione di rete dei 220 volt che misurerete preventivamente con un tester per verificarne l'effettivo valore e che applicherete poi alle boccole d'entrata VOLT dopo aver pigiato il pulsante V.A.C. sulla tastiera di sinistra e il pulsante X100 sulla tastiera di destra.

Supponendo che con il tester abbiate misurato una tensione di 218 volt efficaci, dovrete a questo punto ruotare il cursore del trimmer R1 finché sui display del frequenzimetro non vedrete comparire il numero 2.180, pari cioè a 218,0 volt.

Infatti in questo caso la tensione in ingresso viene divisa X100, quindi all'integrato convertitore giungeranno solo $218 : 100 = 2,18$ volt e di conseguenza questo genererà una frequenza di 2180 Hz. che verrà letta sul frequenzimetro però con il punto decimale posto fra il 2 e l'1, perché noi con il convertitore non possiamo far spostare tale punto.

Quindi per ottenere una lettura esatta dovremo ricordarci quanto segue:

a) se risulta pigiato il tasto **X1 il punto decimale va bene dov'è**, cioè se leggessimo il numero

9.357, la tensione misurata è effettivamente di 9,357 volt;

b) se risulta pigiato il tasto **X10 il punto decimale va spostato di una posizione verso destra**, quindi se sui display compare il numero 10.000, la tensione misurata è in effetti uguale a 100,00 volt;

c) se risulta pigiato il tasto **X100, il punto decimale va spostato di due posizioni verso destra**, cioè ammesso di leggere il numero 1.247, l'effettiva tensione misurata sarà di 124,7 volt mentre se stiamo misurando una resistenza dovremo aggiungere due zero ottenendo così 124.700 ohm.

Resta da tarare il solo trimmer relativo alla portata degli OHM ed anche in questo caso abbiamo bisogno di una resistenza campione di valore conosciuto.

Il problema però è di facile soluzione in quanto ammesso di non disporre di nessun ohmetro abbastanza preciso con il quale misurare preventivamente una resistenza qualsiasi e di non disporre neanche di una resistenza all'1% o allo 0,5%, potremo sempre sfruttare per questo scopo una delle tre resistenze R3-R4-R5 inserite nel partitore d'ingresso togliendola per un attimo dal circuito stampato, oppure scollegandone un solo terminale per effettuare la misura.

Supponiamo per esempio di utilizzare la resistenza da 909.000 ohm.

In tal caso dovremo pigiare il tasto X100 quindi, naturalmente avendo predisposto il convertitore per la lettura degli OHM, ruotare il trimmer R12 fino a leggere sul frequenzimetro il numero 9.090, che ricordando quanto detto in precedenza, equivale appunto a 909.000 ohm.

Eseguita anche questa taratura non ci resterà che applicare il coperchio al mobile ed il nostro convertitore tensione-frequenza sarà pronto per iniziare la sua carriera di valido « supporter » per i nostri esperimenti di laboratorio.

COSTO DELLA REALIZZAZIONE

Il solo circuito stampato LX316 a doppia faccia, in fibra di vetro L. 5.000

Tutto il materiale occorrente, cioè circuito stampato, resistenze, condensatori, diodi, transistor, fet, integrati e relativo zoccolo, ponte raddrizzatore, commutatori, trasformatore, mobile e mascherina L. 54.000

I prezzi sopra riportati non includono le spese postali.

Troverete i prodotti NIRO

IN ESCLUSIVA

presso i punti di vendita

G. R. Elettronica

**Sede: ROMA -
Via Della Giuliana 101**

ROMA

CALIDORI RENATO - Via Zigliara 41

ROMA

GIAMPÀ ROBERTO - Via Ostiense 166

ROMA

TALIARINI PIERO - Viale Ionio 187

ROMA

BARONI MAURO - Via Bufalini 42

L'AQUILA

MEM - Viale Don Bosco 10

CIVITAVECCHIA

PUSPUL - Via Cialdi 3

GROSSETO

DINI PAOLA - Via Giusti 65

REGGIO CALABRIA

MdM - Viale Quinto Traversa 11

LA MADDALENA

ORNANO ANTONIO - Via De Amicis

TERAMO

ELETTR. TERAMO -
Piazza Martiri Pennes 4

AVEZZANO

BUSCHI - Via Mazzini 66

LATINA

POSTER ELETTRONICA -
Via Villafranca 94

RIMINI

BEZZI ENZO - Via L. Lando 21

La precisione di lettura di uno strumento digitale come per esempio un frequenzimetro dipende unicamente dalla stabilità in frequenza del quarzo impiegato nella «base dei tempi», infatti se il «gate» che lascia passare gli impulsi da conteggiare resta aperto 1,1 secondi oppure 0,9 secondi invece di 1 secondo come dovrebbe, è ovvio che la lettura ottenuta sul display non corrisponderà con la frequenza del segnale applicato in ingresso, bensì risulterà più alta oppure più bassa.

Quindi se si desidera ottenere una misura perfetta, bisognerà innanzitutto cercare di scegliere un quarzo dalle prestazioni eccezionali, cioè un quarzo che presenti una tolleranza minima rispetto al valore riportato sull'involucro ma anche questo non è sufficiente a garantire un perfetto funzionamento del frequenzimetro.

Bisogna infatti tener presente che tutti i quarzi, anche i migliori e più costosi, risentono in modo considerevole delle variazioni di tempe-

mentre per un quarzo da 1 MHz, la massima deviazione ottenibile sarà pari a:

$$50 \times 1 = 50 \text{ Hz}$$

Ovviamente una variazione di 500 Hz per un quarzo da 10 MHz vi potrà sembrare irrisoria e questo sarebbe anche vero se tale quarzo venisse impiegato per esempio in un trasmettitore idoneo per tale frequenza, però ammesso che la frequenza dei 10 MHz venga utilizzata come base dei tempi in un frequenzimetro e che con tale frequenzimetro si voglia misurare la frequenza erogata in antenna da un trasmettitore per esempio sui 144 MHz, ecco che questa piccola differenza può portare a degli «errori» sulla lettura anche molto consistenti.

Infatti, supponendo che la temperatura vari da un minimo di 16 gradi ad un massimo di 40 gradi (condizione questa che può verificarsi dall'istante in cui il frequenzimetro viene acceso fino a quando

OSCILLATORE 10 MHz 1 MHz TERMOSTATO

ratura, cioè variano la propria frequenza di risonanza al variare della temperatura ambiente, quindi per ottenere una elevata precisione di lettura occorre stabilizzare anche la temperatura ambiente.

Tali variazioni vengono normalmente indicate sui manuali in «parti per milione» (p.p.m.), cioè noi troviamo scritto per esempio che il quarzo X ha una variazione di 50 ppm (oppure di 50×10^{-6}) in un campo di temperatura compreso fra -20°C e $+80^{\circ}\text{C}$ e questo, tradotto in parole povere, significa che tale quarzo, variando la temperatura da un minimo di -20°C ad un massimo di $+80^{\circ}\text{C}$ (cioè 100 gradi complessivamente) al massimo sposta la propria frequenza di 50 Hz per ogni MHz. Quindi se si tratta per esempio di un quarzo da 10 MHz, la massima variazione di frequenza ottenibile sarà pari a:

$$50 \times 10 = 500 \text{ Hz}$$

la temperatura interna al mobile si stabilizza) avremmo un salto termico complessivo di 24 gradi ($40 - 16 = 24$ gradi) e questo potrebbe far deviare la frequenza del quarzo di circa:

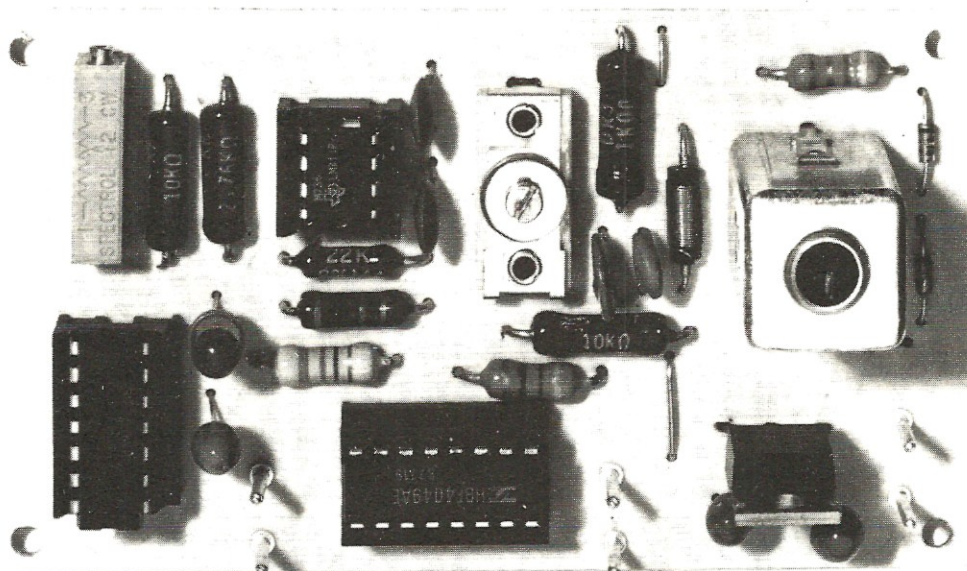
$$50 \times 24 : 100 = 12 \text{ Hz per ogni MHz}$$

(in questa formula 50 sono le ppm, 24 i gradi di variazione della temperatura e 100 la gamma di lavoro del quarzo).

Ora lo stesso errore che si ha sul quarzo lo si avrà ovviamente sulla lettura, cioè 12 Hz di errore per ogni megahertz applicato in ingresso, quindi su 144 MHz potremmo ottenere un errore di lettura massimo di

$$144 \times 12 = 1.728 \text{ Hz}$$

In altre parole, invece di leggere sul display esattamente 144.000.000 Hz, potremmo leggere per



Qualsiasi quarzo inserito in un circuito oscillante modifica la propria frequenza di risonanza al variare della temperatura, cioè abbassa la frequenza se la temperatura aumenta e viceversa aumenta la frequenza se la temperatura diminuisce quindi se si desidera che la frequenza generata risulti perfettamente stabile, occorre stabilizzare la temperatura del quarzo.

esempio 144.001.728 Hz oppure 143.998.272 Hz, non solo ma tale lettura potrebbe risultare instabile, cioè variare in continuazione, nel caso in cui il quarzo stesso venisse a trovarsi al centro di una corrente d'aria provocata per esempio da una finestra aperta.

Inoltre non è detto che tutti i quarzi presentino un coefficiente di temperatura pari a 50 ppm come abbiamo supposto nel nostro esempio, perché in commercio ne esistono anche di più scadenti con un coefficiente di 100 ppm ed in tal caso la differenza risulterà molto più accentuata, cioè potremo leggere diversi kilohertz in più o in meno rispetto al valore reale.

A tale variazione occorre poi aggiungere la tolleranza sulla frequenza di lavoro da cui risulta affetto qualsiasi quarzo, tolleranza che è tanto più accentuata per i quarzi più scadenti, cosicché un quarzo sul cui involucro è impres-

sa la scritta 10 MHz e che quindi dovrebbe oscillare presumibilmente a 10.000.000 di hertz, in realtà può oscillare a 10.000.300 Hz oppure a 9.999.700 Hz.

Quindi addizionando queste due variazioni è ovvio che si ottengano alla fine delle letture che si discostano anche di parecchi kilohertz dalla frequenza effettiva.

Ne consegue che se vogliamo ottenere una lettura più precisa possibile e soprattutto se vogliamo che questa non vari al variare della temperatura, dovremo innanzitutto scaldare il quarzo ad una temperatura superiore a quella massima che si può raggiungere all'interno del mobile durante il funzionamento, quindi cercare di stabilizzare questa temperatura in modo che se tendesse a diminuire anche solo di pochi decimi di grado, un circuito elettronico intervenga immediatamente a correggere tale variazione.

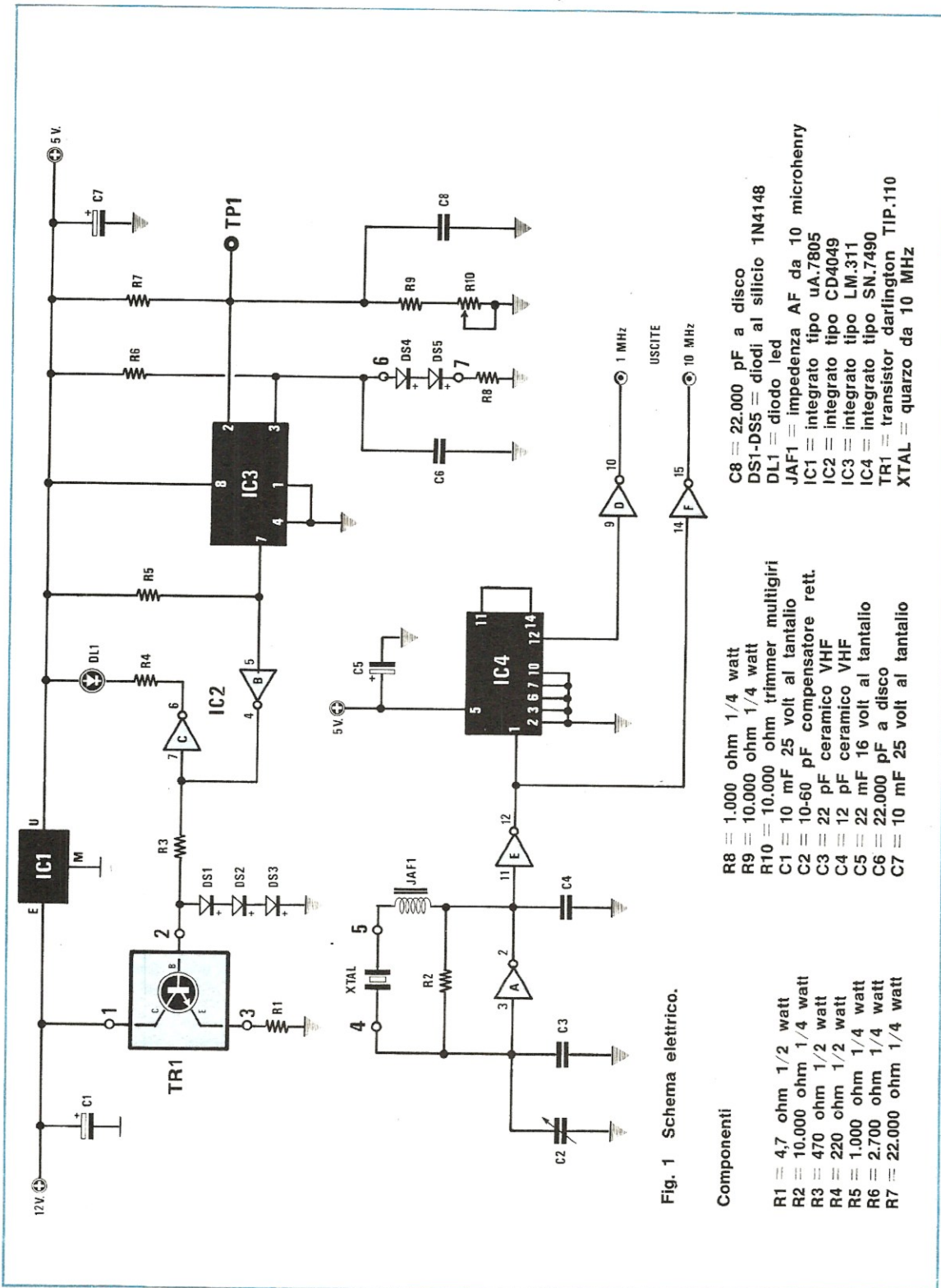


Fig. 1 Schema elettrico.

Componenti

- R1 = 4,7 ohm 1/2 watt
- R2 = 10.000 ohm 1/4 watt
- R3 = 470 ohm 1/2 watt
- R4 = 220 ohm 1/2 watt
- R5 = 1.000 ohm 1/4 watt
- R6 = 2.700 ohm 1/4 watt
- R7 = 22.000 ohm 1/4 watt

- R8 = 1.000 ohm 1/4 watt
- R9 = 10.000 ohm 1/4 watt
- R10 = 10.000 ohm trimmer multigiri
- C1 = 10 mF 25 volt al tantalio
- C2 = 10-60 pF compensatore rett.
- C3 = 22 pF ceramico VHF
- C4 = 12 pF ceramico VHF
- C5 = 22 mF 16 volt al tantalio
- C6 = 22.000 pF a disco
- C7 = 10 mF 25 volt al tantalio

- C8 = 22.000 pF a disco
- DS1-DS5 = diodi al silicio 1N4148
- DL1 = diodo led
- JAF1 = impedenza AF da 10 microhenry
- IC1 = integrato tipo uA.7805
- IC2 = integrato tipo CD4049
- IC3 = integrato tipo LM.311
- IC4 = integrato tipo SN.7490
- TR1 = transistor darlington TIP.110
- XTAL = quarzo da 10 MHz

In questo modo noi avremo eliminato automaticamente la deriva termica del quarzo, quindi non dovremo fare altro che correggere la tolleranza sulla frequenza fondamentale con un compensatore per ottenere un oscillatore campione perfettamente stabile nel tempo.

SCHEMA ELETTRICO

In fig. 1 è visibile lo schema elettrico del nostro oscillatore termostato.

L'oscillatore vero e proprio, che utilizza un quarzo da 10 MHz, si ottiene sfruttando un inverter (vedi inverter A) contenuto all'interno di un integrato C/MOS di tipo CD.4049 o MC.14049.

Il compensatore C2 ci servirà, come appena accennato, per modificare la frequenza del quarzo, quando questo avrà raggiunto la sua temperatura di stabilizzazione, in modo da portarla esattamente sui 10 MHz.

Infatti a « quarzo caldo » l'oscillatore potrebbe generare una frequenza più bassa del richiesto, ad esempio potrebbe oscillare a 9.999.980 Hz, ed in tal caso sarà necessario ridurre leggermente la capacità applicata fra il piedino 3 dell'inverter A e la massa, agendo appunto sul compensatore C2, in modo da riportare la frequenza sul valore desiderato.

Gli altri cinque inverter contenuti nell'integrato IC2 vengono invece utilizzati come stadi « separatori » invertenti ed in particolare il primo di essi, cioè l'inverter E, preleva il segnale generato dall'oscillatore e lo applica contemporaneamente all'ingresso dell'integrato IC4 (un TTL di tipo SN.7490 impiegato come divisore X 10) e dell'inverter F in modo da poter ottenere in uscita, a seconda se la si preleva dal piedino 10 oppure dal piedino 15 di IC2, rispettivamente una frequenza di **1 MHz** oppure di **10 MHz**.

Non stupisca il fatto di veder impiegato un integrato TTL (IC4) insieme ad un integrato C/MOS (IC2) infatti questi integrati possono perfettamente coesistere dal momento che sono entrambi alimentati a 5 volt ed in più dobbiamo precisare che il CD.4049 è un « buffer », cioè può erogare in uscita una corrente più che sufficiente per pilotare appunto un TTL.

Piuttosto ci si potrebbe chiedere come mai è stato utilizzato un SN.7490 quando esistono in commercio tanti tipi di divisori X 10 C/MOS.

La risposta è molto semplice infatti i C/MOS sono notoriamente più « lenti » dei TTL e non riescono a lavorare oltre i 6-7 MHz per cui, se si

voleva dividere la frequenza dei 10 MHz, non restava che ripiegare sui sempre utili TTL di tipo SN.7490.

Come vedesi in fig. 1 il divisore X 10 da noi realizzato sfruttando l'integrato SN7490 si differenzia dai circuiti che abitualmente si è soliti vedere.

Infatti il segnale da dividere non viene applicato, come in genere accade, sul piedino 14, bensì sul piedino 1 e questo potrebbe rappresentare una sorpresa per chi è abituato ad utilizzare il 7490 entrando sul piedino 14 ed uscendo sul piedino 11.

Ricorderemo allora che questo tipo di collegamento è stato da noi utilizzato per ottenere in uscita un'onda quadra perfettamente simmetrica, cioè un'onda quadra in cui la durata della semionda positiva e di quella negativa sono esattamente identiche, come appunto si richiede nella base dei tempi di un frequenzimetro.

Infatti all'interno dell'integrato SN.7490 sono contenuti rispettivamente un divisore X 2 (ingresso piedino 14 uscita piedino 12) e un divisore X 5 (ingresso piedino 1 e uscita piedino 11) quindi collegandoli fra di loro in cascata si ottiene in ogni caso un divisore X 10 (infatti $2 \times 5 = 10$) però se si mette prima il divisore X 2 l'onda quadra in uscita non è perfettamente simmetrica, mentre se si mette per primo il divisore X 5 l'onda quadra in uscita risulta perfetta.

Quindi a seconda delle esigenze si può scegliere indifferentemente sia l'uno che l'altro tipo di collegamento ottenendo sempre in uscita la frequenza d'ingresso divisa X 10.

Fin qui comunque non abbiamo visto nulla di eccezionale, in quanto finora abbiamo preso in considerazione un normalissimo oscillatore, non ancora stabilizzato in temperatura, completo di divisore X 10 e di stadio separatore d'uscita (vedi inverter D e F).

Lo stadio stabilizzatore è invece costituito, come vedesi in fig. 1, da transistor di potenza TIP.110 (vedi TR1), sostituibile senza alcun problema con un BD.663, e dall'integrato comparatore LM.311, indicato sullo schema con la sigla IC3.

Tale integrato in pratica, viene utilizzato per « comparare » due tensioni, infatti sul piedino 2, cioè sull'ingresso invertente, noi applichiamo una tensione fissa di riferimento ottenuta mediante il partitore resistivo costituito da R7-R9-R10, mentre sul piedino 3, cioè sull'ingresso invertente applichiamo una tensione che varia al variare della temperatura del quarzo.

Come possa variare questa tensione dal momento che la preleviamo da un secondo partitore costituito da R6-DS4-DS5-R8 è presto detto.

Basta infatti osservare lo schema pratico di fig. 3 per vedere che i diodi DS4-DS5 vengono applicati direttamente sul contenitore del quarzo e poiché la caduta di tensione ai capi di un diodo tende a diminuire all'aumentare della temperatura e viceversa aumenta al diminuire della temperatura, ne consegue che se la temperatura esterna del quarzo aumenta avremo una diminuzione di tensione ai capi dei diodi DS4 e DS5 e di conseguenza una diminuzione di tensione sul piedino 3 di IC3, mentre se la temperatura del quarzo diminuisce, avremo un aumento di tensione ai capi dei diodi e di conseguenza un aumento di tensione sul piedino 3 di tale integrato.

Sempre all'involucro del quarzo, dalla parte opposta, viene poi appoggiata la parte metallica del transistor di potenza TR1 il quale funge in pratica da « elemento riscaldante » pilotato dall'uscita (piedino 7) di IC3 tramite l'inverter IC2/B e la resistenza R3.

In pratica il funzionamento globale di questa parte di circuito può essere così riassunto.

Quando il quarzo è freddo, cioè la sua temperatura esterna risulta più bassa rispetto al valore da noi prefissato agendo sul trimmer R10, la caduta di tensione ai capi di DS4-DS5 è elevata, quindi la tensione presente sul piedino 3 di IC3 è più alta di quella di riferimento applicata sul piedino 2.

Ne consegue che sull'uscita di tale integrato risulterà presente una tensione nulla mentre sull'uscita dell'inverter B avremo la massima tensione positiva che andrà a polarizzare la base di TR1 portandolo in conduzione.

Tale transistor inizierà pertanto a scaldarsi e poiché la sua parte metallica è applicata al contenitore del quarzo, anche quest'ultimo si scalderà.

Contemporaneamente il diodo led DL1 accendendosi ci segnalerà che il quarzo è in fase di pre-riscaldamento, cioè non ha ancora raggiunto la temperatura ottimale di impiego, quindi anche la frequenza in uscita non è esattamente quella richiesta.

Da notare che i diodi DS1-DS2-DS3 collegati in serie fra la base del transistor TR1 e la massa servono per evitare che la corrente di lavoro di TR1 superi un certo limite che potrebbe portare alla distruzione del transistor per effetto valanga.

Quando finalmente si raggiungerà la temperatura prefissata di lavoro, sul piedino 3 di IC3 si avrà una tensione più bassa rispetto a quella di riferimento applicata sul piedino 2 ed auto-

maticamente l'uscita di tale integrato si porterà ad un livello alto, cioè su tale uscita risulterà presente la massima tensione positiva (circa 5 volt).

In conseguenza di questo sull'uscita dell'inverter B (piedino 4) avremo una tensione nulla cosicché il transistor TR1 risulterà interdetto e il diodo led DL1 si spegnerà.

A questo punto è ovvio che se il circuito non intervenisse più il quarzo inizierebbe lentamente a raffreddarsi e ben presto ritornerebbe alla temperatura ambiente.

In pratica invece è sufficiente che la temperatura si abbassi anche solo di qualche decimo di grado perché la tensione sul piedino 3 di IC3 torni ad essere più alta di quella sul piedino 2 e di conseguenza l'uscita di tale integrato torni a pilotare il transistor di potenza facendogli così generare del calore.

In altre parole il nostro circuito non solo è in grado di portare il quarzo ad una determinata temperatura di funzionamento ma è anche in grado, una volta raggiunta questa temperatura, di mantenerla all'incirca costante, come appunto si richiede per un perfetto funzionamento dell'oscillatore.

Concludendo possiamo affermare che tutto il segreto della stabilizzazione in temperatura del quarzo si basa sul fatto che i diodi in vetro risentono molto velocemente delle variazioni di temperatura anche solo di pochi decimi di grado per cui possono immediatamente costringere l'integrato a modificare la polarizzazione di base del transistor TR1 in modo da riportare altrettanto immediatamente la temperatura al livello voluto.

Il quarzo invece ha un'inerzia termica maggiore rispetto ai diodi, quindi non risente se non minimamente dei piccoli sbalzi di temperatura che si hanno sul suo involucro e proprio per questo è costretto a generare una frequenza praticamente costante nel tempo.

Per ultimo ricordiamo che questo circuito deve essere alimentato con una tensione continua di 12 volt e presenta un assorbimento massimo, durante il funzionamento di TR1, di 250 milliampère, comunque è possibile alimentarlo, ottenendo gli stessi risultati, anche con una tensione di 14-15 volt.

Tale tensione in pratica alimenta solo il collettore di TR1 perché, come abbiamo già anticipato, gli integrati IC2-IC3-IC4 funzionano a 5 volt ottenuti, come è possibile vedere dallo schema elettrico, tramite un integrato stabilizzatore (IC1) di tipo uA.7805.

REALIZZAZIONE PRATICA

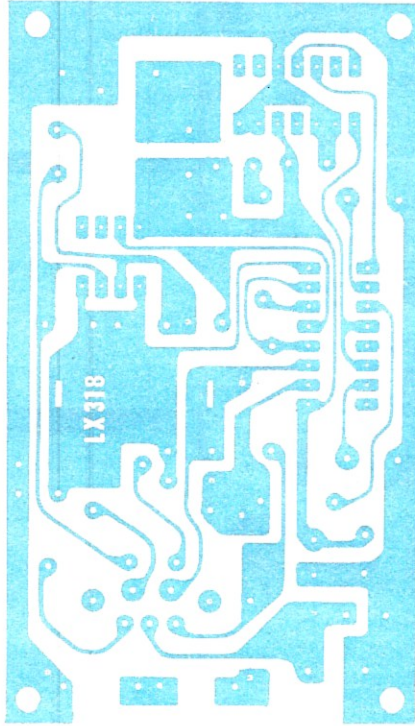


Fig. 2 Disegno a grandezza naturale del circuito stampato richiesto per questa realizzazione.

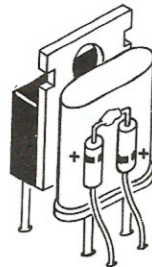


Fig. 3 Come vedesi nel disegno, la parte metallica del transistor di potenza TR1 viene appoggiata su una parete del quarzo mentre dalla parte opposta dovremo appoggiare i due diodi DS4-DS5 affinché al variare della temperatura possano modificare la tensione presente sul piedino 3 dell'integrato IC3.

Sul circuito stampato LX318, visibile a grandezza naturale in fig. 2, troveranno posto tutti i componenti richiesti per il nostro oscillatore termostato ed in pratica l'unica operazione un po' complicata durante il montaggio sarà la realizzazione del « sandwich » costituito dal quarzo, dal transistor TR1 e dai due diodi DS4-DS5 (vedi fig. 3).

Innanzitutto dovremo fissare il quarzo tenendolo sollevato dalla basetta di 3-4 mm, al massimo poi accanto ad esso inseriremo il transistor TR1, con la parte metallica rivolta naturalmente verso il quarzo, cercando di tenerlo alla stessa altezza di quest'ultimo in modo da poterli appoggiare l'uno contro l'altro.

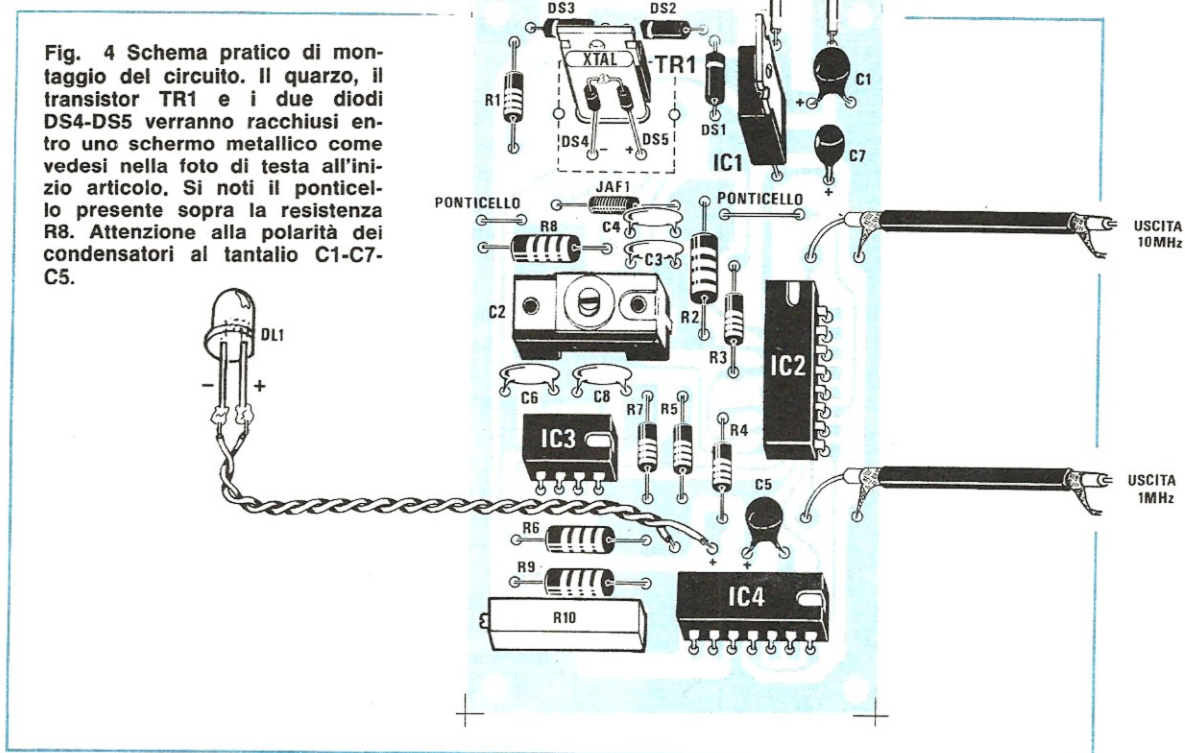
Infine sul lato opposto applicheremo i due diodi DS4-DS5, collegati in serie fra di loro come vedesi in fig. 3, tenendoli ancora sollevati di quel tanto che basta per poterli poi appoggiare alla parete esterna del quarzo in modo che ne possano rilevare le variazioni di temperatura.

Per ottenere un ottimo trasferimento di calore fra la parete del quarzo e i diodi la soluzione più semplice sarebbe quella di cementarli insieme con dell'incollatutto in modo da ottenere alla fine un corpo unico diodi-quarzo-transistor che favorirebbe lo scambio di calore per conduzione, tuttavia se non disponete di cementatutto potrete anche legare assieme questi componenti con del filo di rame facendo però attenzione che i terminali dei diodi non vadano a toccare la superficie del quarzo né tale filo di rame altrimenti creereste dei cortocircuiti.

Ricordatevi inoltre di non ingrossare troppo il diametro del sandwich perché alla fine dovremo racchiuderlo, come vedesi nella foto, entro un apposito schermo di rame, quindi se lo spessore risultasse troppo grosso non riusciremmo ad infilare tale schermo.

Eseguita questa operazione il montaggio degli altri componenti è cosa elementare in quanto dovremo solo fare attenzione a non scambiare fra di loro le resistenze ed i condensatori e soprattutto a non invertire la polarità dei diodi DS1-DS2-DS3 e dei condensatori al tantalio C1-C5-C7.

Per evitare errori ricordiamo che sull'involucro dei condensatori al tantalio, il terminale positivo viene generalmente indicato con un + tuttavia, se questo + non è presente, troviamo sempre una goccia di colore guardando la quale di fronte con i terminali rivolti verso il basso, quello positivo si trova sulla destra.



Prima di concludere facciamo presente che sul circuito stampato LX318 sono previsti due ponticelli di collegamento, uno accanto a R8 e uno accanto a IC1, e che tali ponticelli debbono necessariamente essere eseguiti se si vuole che il circuito funzioni correttamente.

TARATURA

Prima di fornire tensione al nostro circuito dovremo ruotare il cursore del trimmer R10 in modo da cortocircuitarne completamente la resistenza, cioè in modo da ottenere sul piedino 2 di IC3 la tensione più bassa possibile.

A questo punto potremo alimentare il circuito e immediatamente dovremo vedere il diodo led accendersi per indicarci che il transistor ha iniziato a condurre, quindi a « riscaldare » il quarzo.

Con un termometro appoggiato sulla superficie metallica del transistor oppure sulla superficie del quarzo controlleremo poi la temperatura

raggiunta e quando il termometro ci indicherà per esempio 35-40 gradi, cioè la temperatura per cui noi consigliamo di tarare il circuito, dovremo ruotare lentamente il cursore del trimmer R10 in senso contrario al precedente fino a raggiungere quella posizione in cui il diodo led si spegne.

Raggiunta questa condizione noi avremo automaticamente fissato la temperatura di funzionamento dell'oscillatore infatti, come potrete osservare, il led se ne resterà spento per alcuni minuti, poi quando la temperatura del quarzo sarà scesa al di sotto dei limiti consentiti (pochi decimi di grado) automaticamente vedremo il led riaccendersi ed il transistor tornerà a « scaldare » per riportare la temperatura al livello richiesto.

In pratica cioè il circuito, una volta raggiunta la temperatura di lavoro, si autosostiene.

Ricordiamo che la temperatura che leggeremo sul termometro appoggiandolo sull'involucro del quarzo risulterà sempre inferiore a quella effettivamente presente, quindi se decidessimo di far funzionare l'oscillatore per esempio a 40 gradi,

sul termometro ne potremmo leggere per esempio 35 o 36.

Quando la temperatura si sarà perfettamente stabilizzata, vale a dire dopo circa 3-4 minuti di funzionamento, potrete tarare anche il compensatore C2, cioè quello che regola la frequenza generata.

A tale proposito è assolutamente indispensabile disporre di un frequenzimetro che permetta di effettuare misure estremamente precise ed in tal caso, applicandogli in ingresso la frequenza di 1 megahertz prelevata dal nostro oscillatore, dovremo ruotare il compensatore C2 fino a leggere sui display esattamente 1.000.000 di hertz.

Se invece non disponete di un frequenzimetro preciso ed avete costruito questo oscillatore proprio per utilizzarlo come base dei tempi nel vostro frequenzimetro, potrete seguire la strada inversa, cioè inserire l'oscillatore termostato al posto del quarzo presente nell'interno del frequenzimetro e procurarvi quindi una frequenza campione da misurare, per esempio quella di un trasmettitore sui 144 MHz di cui siete certi della stabilità e precisione.

Inutile aggiungere che anche in questo caso dovrete poi ruotare il compensatore C2 fino a leggere sui display del frequenzimetro l'esatto valore di frequenza applicato in ingresso.

COSTO DELLA REALIZZAZIONE

Il solo circuito stampato LX318 in fibra di vetro già forato e completo di disegno serigrafico dei componenti L. 1.700

Tutto il materiale occorrente cioè circuito stampato, resistenze, condensatori, diodi, led, integrati e relativi zoccoli, transistor, impedenza, quarzo e schermo protettivo L. 20.700

I prezzi sopra riportati non includono le spese postali.

Nuovo corso per corrispondenza TELERADIO con esperimenti



TEORICO

- 18 dispense/lezioni
- 800 pagine complessive
- 100 tabelle e tavole di calcolo
- indice per argomenti, formule, richiami

PRATICO

- 6 scatole di montaggio numerosi
- esperimenti per capire finalmente la teoria, per sollecitare la ricerca e l'inventiva

Una straordinaria "base di lancio" per diventare in poco tempo un tecnico radio-Tv di prim'ordine

Per voi che avete le "antenne" pronte a collegarsi al successo ed alla riuscita nel campo della tecnica radiotelevisiva, l'IST ha realizzato un nuovo corso per corrispondenza: **TELERADIO con esperimenti**.

- Per diventare, in poco tempo, protagonisti del futuro.
- Per "capire sperimentando" ogni argomento, anche senza nozioni preliminari.

CAPIRE: ogni dispensa è una lezione completa, un vero e proprio passo avanti perché non tratta solo qualcosa di una singola materia, ma qualcosa in più di tutta la tecnica radiotelevisiva.

SPERIMENTANDO: il modo migliore per fissare nella memoria i concetti imparati e realizzare,

a casa vostra, i relativi esperimenti. L'IST è noto per i risultati didattici che i suoi esperimenti permettono di ottenere: essi facilitano l'apprendimento, stimolano la ricerca di nuove soluzioni, aggiungono allo studio un pizzico di creatività personale.

Chiedete subito la prima dispensa in visione gratuita

Vi convincerete della serietà di questo corso, della validità dell'insegnamento - svolto tutto per corrispondenza, con correzioni individuali delle soluzioni da parte di insegnanti qualificati. Certificato Finale con votazioni delle singole materie e giudizio complessivo, ecc. - e della facilità di apprendimento.

IST ISTITUTO SVIZZERO DI TECNICA
l'indirizzo del tuo futuro

IST-Via S. Pietro, 49/41D -21016 LUINO (Varese)

tel. 0332/53 04 69

Desidero ricevere - solo per posta, in visione gratuita e senza impegno - la 1ª dispensa del corso **TELERADIO con esperimenti** e dettagliate informazioni supplementari. (Si prega di scrivere una lettera per casella).

cognome

nome

età

via

n.

C.A.P.

città

L'IST è l'unico Istituto Italiano Membro del CEC - Consiglio Europeo Insegnamento per Corrispondenza - Bruxelles.

L'IST non effettua visite a domicilio!

Con un solo integrato è possibile realizzare un precisissimo oscillatore a 50 Hertz che potremo sfruttare per pilotare qualsiasi orologio digitale.

OSCILLATORE a QUARZO

Un oscillatore in grado di generare una frequenza esattamente di 50 Hz è utilissimo per tutti gli orologi digitali o contatempo che sfruttano come base dei tempi i 50 Hz della rete elettrica.

Infatti il difetto principale di questi orologi, come molti avranno potuto constatare, è che non appena viene a mancare la corrente elettrica questi si fermano e quando essa ritorna si mettono a segnare dei tempi casuali oppure non riescono più a ripartire da zero in quanto con la corrente di rete viene a mancare loro anche l'oscillatore pilota.

Proprio per tale motivo su tali orologi non è possibile fare troppo affidamento soprattutto nel caso in cui si abbia necessità di utilizzarli come « sveglia » oppure in altre applicazioni in cui sia importante conoscere in ogni momento l'ora esatta.

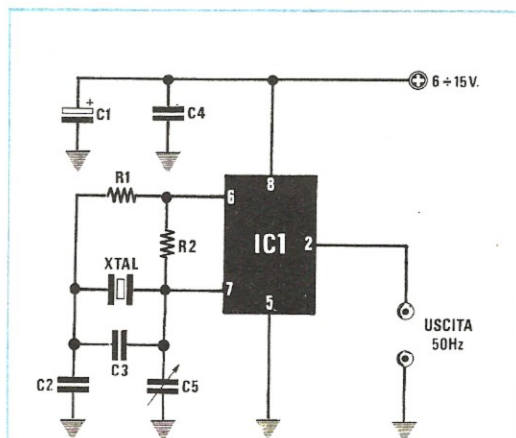
Oggi comunque ciascuno di voi ha la possibilità di trasformare il proprio orologio a tensione di rete in un perfetto orologio quarzato in grado di funzionare autonomamente anche quando viene a mancare la corrente.

Infatti applicando all'orologio questo oscillatore che assorbe una corrente irrisoria (circa 1 milliampère) ed alimentandolo con una pila in tampone, anche se viene a mancare la corrente di rete avremo sempre a disposizione la frequenza dei 50 Hz per pilotare gli integrati, cosicché l'orologio proseguirà il suo conteggio ininterrottamente senza mai fermarsi e soprattutto « spaccando » il secondo.

SCHEMA ELETTRICO

Lo schema elettrico di questo oscillatore a 50 Hz è molto semplice in quanto si compone in pratica di un solo integrato di tipo HBF.4700 pilotato da un normale quarzo per orologio, tagliato cioè per oscillare sulla frequenza dei 3.276.000 Hz.

L'integrato contiene nel suo interno 16 divisori X2 in cascata, cioè è in grado di dividere complessivamente la frequenza che viene applicata



Componenti

- R1 = 2.700 ohm 1/4 watt
- R2 = 1 megaohm 1/4 watt
- C1 = 2,2 mF 25 volt al tantalio
- C2 = 33 pF a disco
- C3 = 15 pF a disco
- C4 = 1.000 pF poliestere
- C5 = 10/40 pF compensatore
- IC1 = integrato tipo HBF.4700
- XTAL = quarzo da 3.276.800 Hz

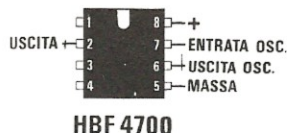
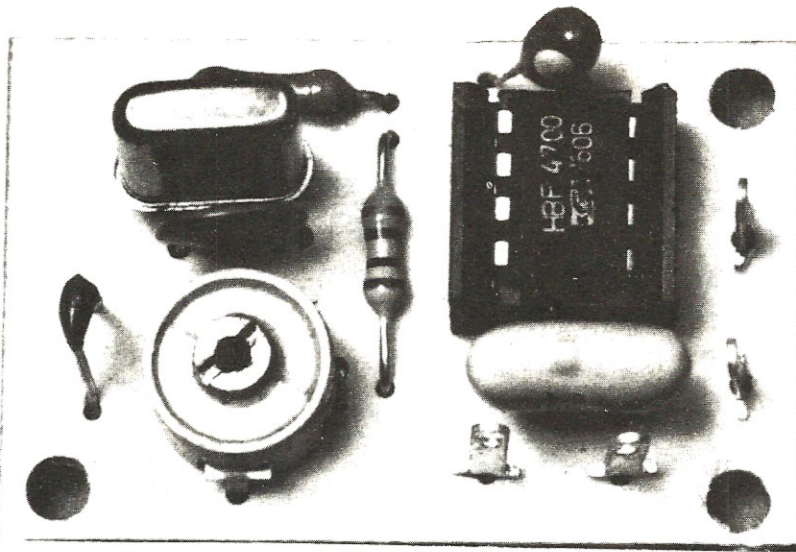
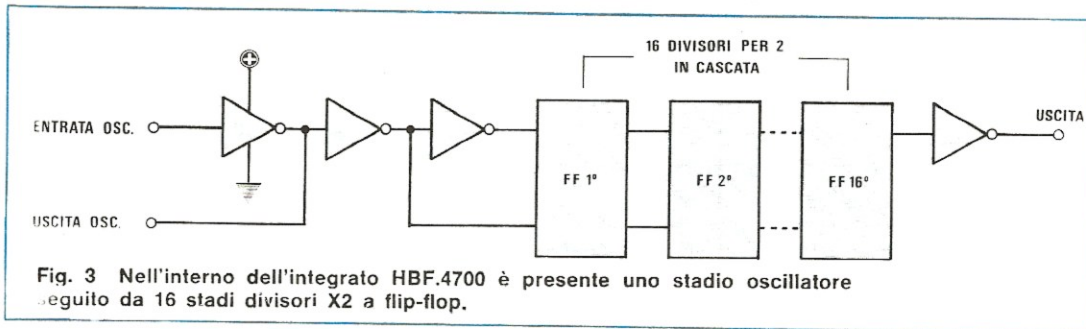


Fig. 2 Connessioni dei terminali dell'integrato HBF.4700 visto da sopra.



per 50 Hz



al suo ingresso per 65.536, quindi applicandogli in ingresso i 3.276.800 Hz generati dal quarzo, in uscita otterremo esattamente:

$$3.276.800 : 65.536 = 50 \text{ Hz}$$

Da notare che, come già anticipato, il compensatore C4 ci permetterà in fase di taratura di correggere eventuali piccole tolleranze del quarzo in modo da farlo oscillare esattamente sulla frequenza richiesta.

Ricordiamo infine che il circuito può essere alimentato con una qualsiasi tensione continua compresa fra un minimo di 6 ed un massimo di

15 volt, quindi è idoneo praticamente per tutti i tipi di orologi digitali attualmente esistenti in commercio.

A questo punto però occorre fare una piccola precisazione e cioè occorre specificare come va collegato il nostro circuito nel caso gli si voglia far pilotare un integrato TTL oppure un C/MOS perché se non si seguissero attentamente questi consigli la nostra base dei tempi potrebbe anche non funzionare.

Per pilotare un integrato C/MOS si può collegare direttamente l'uscita a 50 Hz (piedino 2) dell'integrato IC1 all'ingresso del C/MOS purché

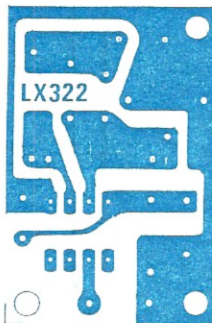
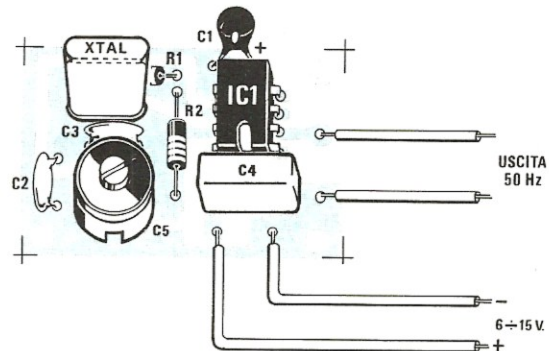


Fig. 4 Circuito stampato a grandezza naturale.

Fig. 5 Schema pratico di montaggio. Notare la polarità del condensatore al tantalio C1.



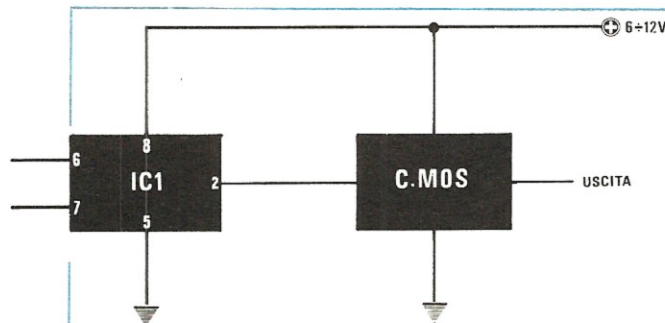


Fig. 7 Per pilotare un integrato TTL è assolutamente necessario interporre, come vedesi in figura, una resistenza da 220-180 ohm e un diodo al silicio collegato tra l'ingresso del TTL e il positivo dei 5,1 volt.

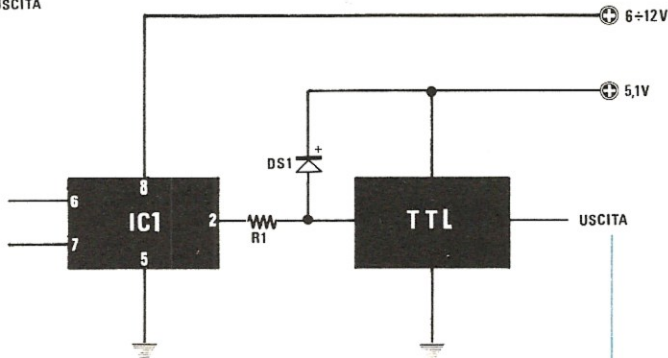


Fig. 6 Il segnale a 50 Hz generato dall'HBF.4700 può essere applicato direttamente all'ingresso C-MOS purché entrambi gli integrati risultino alimentati dalla stessa tensione.

si abbia l'avvertenza di alimentarli entrambi con la stessa tensione, vale a dire che se il C/MOS è alimentato a 10 volt, anche la base dei tempi quarzata deve essere alimentata a 10 volt (vedi fig. 6).

Per pilotare un **integrato TTL**, richiedendo quest'ultimo una tensione di alimentazione di 5,1 volt, più bassa cioè del minimo accettabile da IC1, è invece necessario interporre fra i due integrati una resistenza da 220 ohm se IC1 è alimentato a 12 volt, 180 ohm se IC1 è alimentato a 10 volt oppure 150 ohm se l'alimentazione risulta di 6-7 volt massimi. Inoltre fra l'ingresso del TTL e l'alimentazione positiva è necessario applicare un diodo al silicio, vedi fig. 7 con il catodo rivolto verso il positivo.

Per il montaggio non esistono problemi trattandosi in pratica di stagnare 8 componenti in tutto sul circuito stampato LX322, visibile a grandezza naturale in fig. 4.

Come potrete osservare, tale circuito occupa uno spazio limitatissimo quindi potrà trovare alloggio all'interno di qualsiasi orologio, anche i più compatti.

È pure possibile applicarlo all'esterno del mobile, purché si provveda a racchiuderlo entro una piccola scatola metallica.

Vi raccomandiamo solo di utilizzare l'apposito zoccolo per l'integrato e di fare attenzione, nell'inserire l'integrato su tale zoccolo, che la tacca di riferimento risulti rivolta come richiesto.

Per la taratura del compensatore, se disponete di un frequenzimetro abbastanza preciso, dovrete applicarlo sul piedino 2 di IC1 e dopo aver spostato il comando « Selector » su PERIODO, do-

vrete ruotare il compensatore con un cacciavite di plastica fino a leggere esattamente 20.000 microsecondi.

Se vi accadesse di non riuscire a leggere esattamente 20.000 microsecondi, bensì ne otteneste al massimo 19.998 o 19.999, provate ad aumentare leggermente la capacità di C3 portandolo dagli attuali 15 pF a 18 pF, mentre se otteneste una lettura più alta, cioè 20.001 o 20.002, provate a diminuire questa capacità oppure a cortocircuitare completamente tale condensatore.

Se invece non disponete di un frequenzimetro dovrete procedere sperimentalmente controllando giorno per giorno di quanto avanza o ritarda l'orologio rispetto al segnale orario della RAI e ruotando ogni volta il compensatore di pochi millimetri fino a trovare quella posizione in cui non si riscontra più nessun errore plausibile.

In ogni caso non si tenti di tarare il compensatore applicando la sonda del frequenzimetro sui piedini 6 o 7 di IC1 perché in questo modo si « carica » l'oscillatore e di conseguenza si ottiene sempre una lettura notevolmente diversa dalla realtà.

COSTO DELLA REALIZZAZIONE

Il solo circuito stampato LX322 L. 600

Tutto il materiale occorrente, cioè circuito stampato, resistenze, condensatori, quarzo, integrato e relativo zoccolo L. 9.750

I prezzi sopra riportati non includono le spese postali.



5^a Mostra Mercato Salone HI - FI

ELETTRONICA E
RADIANTISTICA

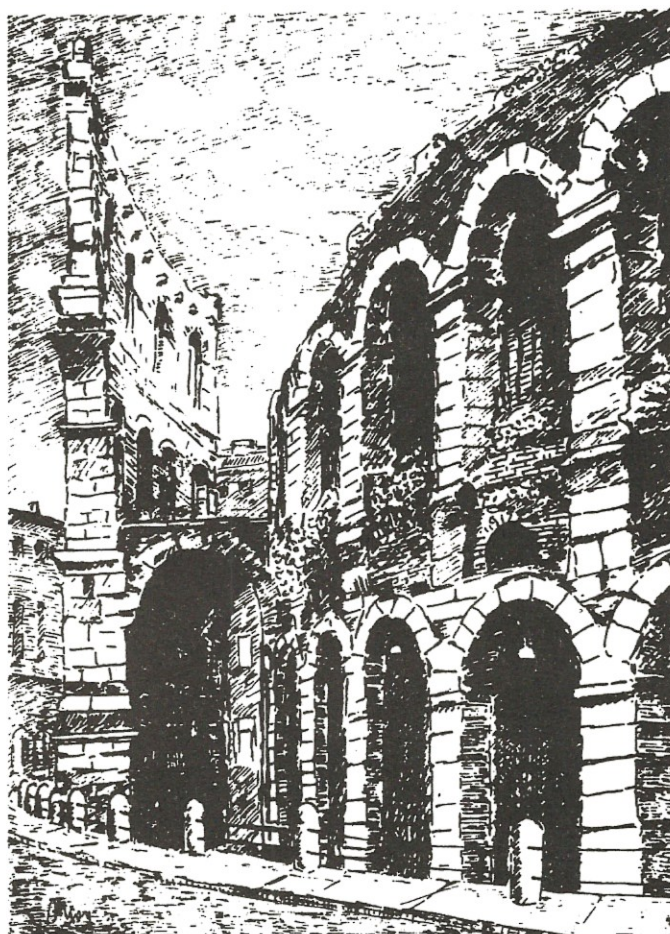
ALTA FEDELTA'
E STRUMENTI
MUSICALI

VERONA - QUARTIERE FIERISTICO

7 - 8 APRILE 1979

Manifestazione patrocinata da :

- E.A. FIERA DI VERONA
- ASSOCIAZIONE RADIOAMATORI
- C.C.I.A.A. VERONA



troverete in questa 5^a **Mostra Mercato** anche gli stands della rivista **Nuova Elettronica** con i suoi kits e i prototipi dei nuovi progetti di prossima pubblicazione.

ARI - CASELLA POSTALE 400 - 37100 VERONA - TELEFONO 045 - 24569

Uno degli strumenti più ambiti in un laboratorio di elettronica è il capacimetro, vale a dire uno strumento in grado di indicarci con una minima tolleranza la capacità di qualsiasi condensatore, in particolar modo di quelli da pochi picofarad utilizzati in alta frequenza.

Infatti, quando si lavora in alta frequenza, un solo picofarad in più o in meno del richiesto può modificare notevolmente la sintonia di un circuito oscillante o le caratteristiche di un filtro, quindi è assolutamente necessario poter conoscere con precisione le capacità dei condensatori impiegati.

Questa precisione si può ottenere solo con un capacimetro digitale ma poiché tale strumento è in genere troppo costoso per poter entrare in un laboratorio dilettantistico, abbiamo pensato di venire incontro a tutti coloro che hanno già

È ovvio che se così facendo il frequenzimetro vi indicasse una capacità complessiva di 24 pF, il condensatore sconosciuto avrebbe una capacità di 4 pF, infatti dalla lettura complessiva di 24 pF occorrerà detrarre i 20 pF supplementari da noi aggiunti per poter superare quel minimo di 5 pF al di sotto del quale il capacimetro non può funzionare.

La capacità massima che si può misurare è invece stata da noi limitata ad 1 mF per non pregiudicare la precisione della lettura, che in condizioni normali di funzionamento si aggira sull'1%.

In altre parole, supponendo per esempio di voler misurare un condensatore la cui capacità effettiva risulta di 1.000 pF, potremmo leggere 990 pF oppure 1.010 pF, cioè ottenere uno scarto massimo di lettura di 10 pF in più o in meno, ma tale scarto è da ritenersi del tutto irrisorio rispetto alla tolle-

UN frequenzimetro OVER-MATIC

Migliaia di lettori hanno montato il nostro frequenzimetro Over-Matic presentato sul n. 27 di Nuova Elettronica: per costoro oggi presentiamo un semplicissimo accessorio che collegato sulle prese STOP-START di cui tale frequenzimetro dispone, lo trasformerà in un preciso capacimetro digitale in grado di misurare qualsiasi capacità compresa fra un minimo di 5 pF ed un massimo di 1 mF.

realizzato il nostro frequenzimetro over-matic LX1.000, presentato sul n. 27, progettando un economico accessorio in grado di trasformare questo frequenzimetro in un perfetto « capacimetro digitale ».

La lettura minima che è possibile effettuare con questo strumento, come avrete già appreso dal titolo, è 5 pF tuttavia possiamo anticiparvi fin da ora che con un semplice artificio si possono leggere anche capacità sull'ordine dei 2-3-4 pF, cioè inferiori alla portata minima indicata.

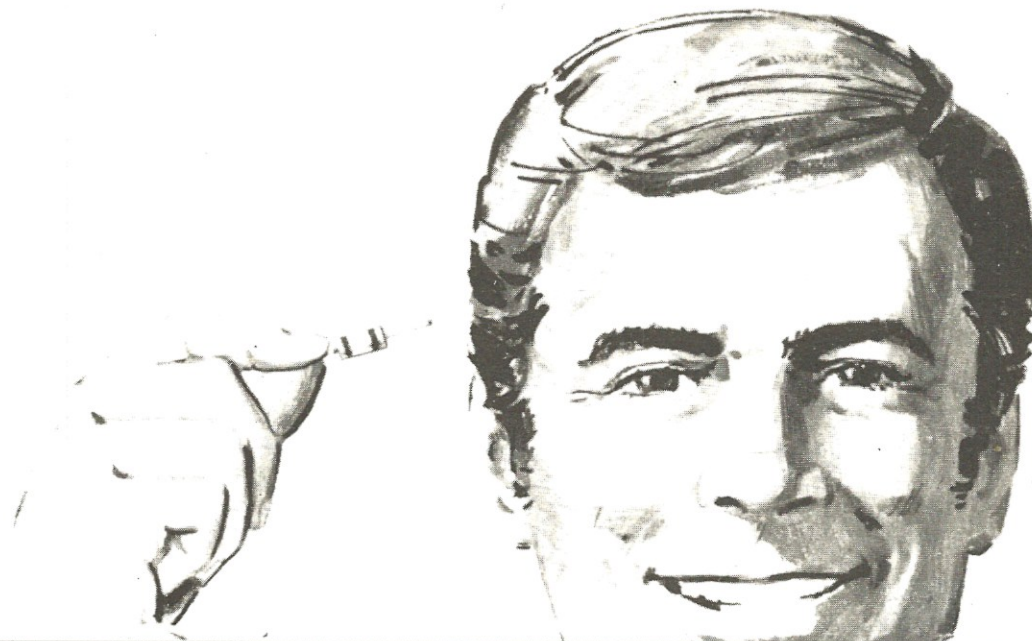
Infatti per ottenere questo è sufficiente applicare sulle boccole di misura un condensatore per esempio da 20 pF, leggere la sua capacità sulle nixie, quindi applicargli in parallelo il condensatore di capacità sconosciuta.

ranza da cui può essere affetto un condensatore la quale normalmente risulta compresa fra il 10% e il 20% del valore nominale.

Avendo cioè a disposizione un condensatore da 1.500 pF con una tolleranza del 20%, la sua capacità effettiva potrebbe risultare per esempio di 1.250 pF oppure di 1.630 pF quindi misurandolo con il nostro capacimetro, che dispone di una precisione dell'1%, potremo leggere nel primo caso 1.260 pF e nel secondo 1.645 pF massimi.

SCHEMA ELETTRICO

Questo capacimetro digitale da applicare al frequenzimetro LX1000 richiede per la sua realizza-



diventa **CAPACIMETRO**

zione, come vedesi in fig. 1, quattro integrati e quattro transistor.

Di questi integrati uno, vale a dire IC2, è un normalissimo NE.555, IC1 e IC3 sono dei doppi monostabili di tipo 9602, mentre IC4 è un integrato stabilizzatore di tipo uA.7805 impiegato per ottenere i 5 volt positivi di alimentazione.

Il funzionamento di tale circuito si può così riassumere.

Il primo monostabile contenuto nell'interno di IC1, cioè IC1A, viene in pratica utilizzato come oscillatore «astabile» per generare degli impulsi di clock la cui frequenza viene determinata dalla capacità C4 e dalla resistenza R1 applicate sui piedini 14 e 15.

Per trasformare questo «monostabile» in un «astabile» si sfrutta un trucchetto molto semplice e precisamente si collega l'uscita Q (piedino 10) all'ingresso CK (piedino 11) tramite una piccola rete di ritardo costituita da R2 e C3.

Così facendo, quando sull'uscita Q abbiamo un impulso negativo, automaticamente questo impulso viene applicato anche a tale ingresso e questo è sufficiente ad eccitare di nuovo il monostabile il quale pertanto riporta l'uscita ad un livello

alto e la mantiene in questa condizione per un tempo ben determinato dipendente dai valori di R1 e C4.

Terminato questo tempo l'uscita passa di nuovo dalla massima tensione positiva a massa e di conseguenza avremo un altro impulso negativo che raggiungendo l'ingresso (piedino 11) tramite R2 e C3 ecciterà di nuovo il monostabile facendo iniziare un nuovo ciclo.

La serie di impulsi così ottenuta sul piedino 10 di IC1A verrà quindi applicata all'ingresso (piedino 2) dell'NE555 il quale per ogni impulso negativo che arriva al suo ingresso genera a sua volta in uscita (piedino 3) un impulso positivo di durata rigorosamente costante e proporzionale ai valori di R3 e R4 nonché alla capacità applicata fra i piedini 6 e 7 e la massa, vale a dire la capacità del condensatore C6 quando sulle boccole di prova non è applicato nessun altro condensatore, oppure la capacità di C6 sommata a quella del condensatore incognito quando sulle boccole è appunto applicato questo condensatore.

In altre parole la durata T di ogni impulso generato da IC2 può essere scomposta in due parti: una prima parte T1, proporzionale al valore di

COMPONENTI

R1	= 39.000 ohm 1/4 watt	C10	= 5.600 pF poliestere
R2	= 47 ohm 1/4 watt	C11	= 470 mF elettr. 35 volt
R3	= 1 megaohm trimmer un giro	DS1	= diodo al silicio 1N4148
R4	= 470.000 ohm 1/4 watt	TR1	= transistor NPN tipo 2N914
R5	= 1.000 ohm 1/4 watt	TR2	= transistor NPN tipo 2N914
R6	= 10.000 ohm trimmer multigiri	TR3	= transistor PNP tipo BSX29
R7	= 1.800 ohm 1/4 watt	TR4	= transistor PNP tipo BSX29
R8	= 1.800 ohm 1/4 watt	IC1	= integrato tipo 9602
R9	= 3.300 ohm 1/4 watt	IC2	= integrato tipo NE555
R10	= 3.300 ohm 1/4 watt	IC3	= integrato tipo 9602
R11	= 330 ohm 1/4 watt	IC4	= integrato tipo uA.7805
		RS1	= ponte raddrizz. 100 volt 1 ampère
		T1	= trasformatore 10-15 watt prim. 220 volt; secondario 12 volt 0,5 ampère

R12	= 1.000 ohm 1/4 watt
R13	= 330 ohm 1/4 watt
R14	= 1.000 ohm 1/4 watt
R15	= 100 ohm 1/4 watt
R16	= 100 ohm 1/4 watt
C1	= 10 mF 25 volt al tantalio
C2	= 100.000 pF a disco
C3	= 10.000 pF a disco
C4	= 10 mF elettr. 25 volt
C5	= 10 mF 25 volt al tantalio
C6	= 47 pF a disco
C7	= 39.000 pF poliestere
C8	= 5.600 pF poliestere
C9	= 10 mF elettr. 25 volt

C6, che costituisce in pratica l'impulso minimo sempre presente anche quando sulle boccole di prova non risulta applicato nessun condensatore e che non ha nessun interesse pratico ai fini della misura se non quello di migliorare il funzionamento del capacimetro sulle basse portate, più una seconda parte T2, proporzionale al valore della capacità incognita, la quale determina in pratica la lettura sul frequenzimetro.

Tale lettura con il nostro circuito si ottiene sfruttando il seguente principio:

1) si prende l'impulso generato da IC2 e si elimina la porzione T1 dovuta alla capacità C6 che come già anticipato non deve influire sulla misura

2) si misura col frequenzimetro commutato su « cronometro » la durata T2 della porzione di impulso dovuta alla sola capacità incognita CX, dopo aver dosato opportunamente questa durata agendo sul trimmer R3 in modo da correggere la costante di proporzionalità secondo le nostre esigenze.

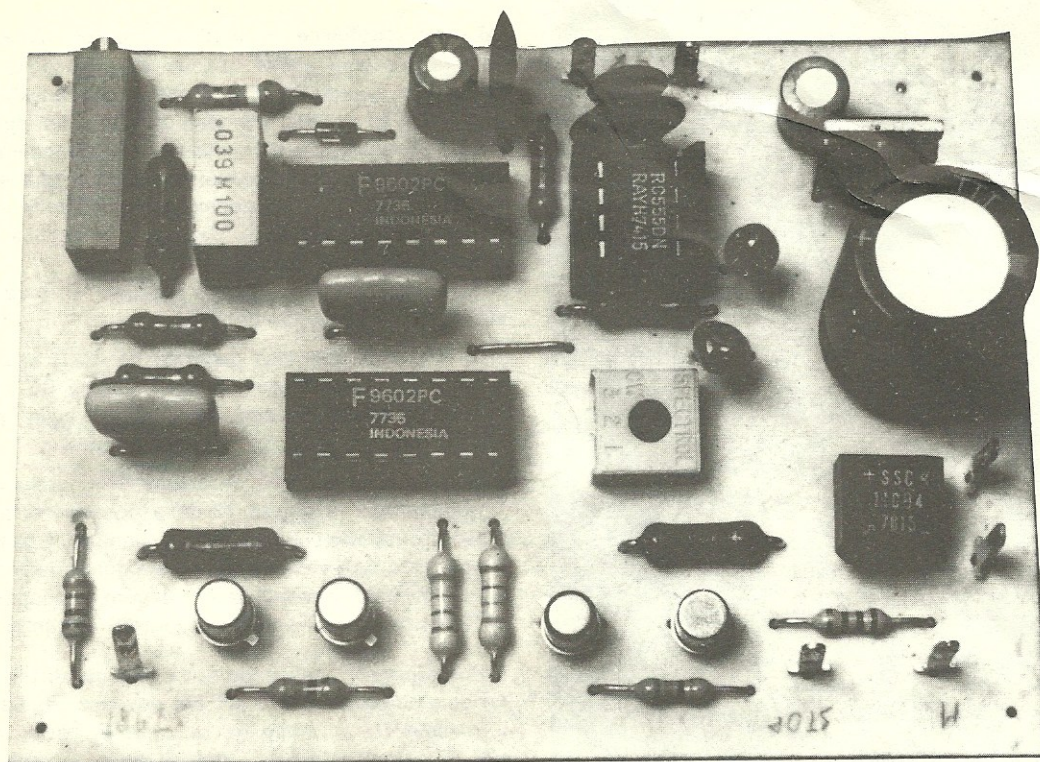
Per esempio, applicando sulle boccole di prova un condensatore da 470 pF, noi dovremo regolare il trimmer R3 in modo da ottenere in uscita da IC2 un impulso positivo avente durata complessiva di $47 + 470 = 517$ microsecondi (47 dovuti a C6 e 470 alla capacità incognita CX).

In tali condizioni se noi inviassimo il comando di START al cronometro nell'istante in cui ha inizio questo impulso, con la base dei tempi del frequenzimetro commutata su 1 microsecondo, ed inviassimo poi il comando di STOP quando l'impulso ha termine, sulle nixie leggeremmo 517 microsecondi, cioè 517 pF.

Se invece facciamo in modo che il comando di START parta solo dopo 47 microsecondi dall'inizio dell'impulso, automaticamente avremo eliminato la porzione di esso dovuta a C6 ed alla fine sulle nixie del frequenzimetro leggeremo esattamente 470 pF, cioè l'effettiva capacità del condensatore incognito.

Analogamente se il condensatore incognito risultasse da 1.500 pF, in uscita da IC2 otterremo un impulso avente una durata di $47 + 1.500$ microsecondi e di conseguenza, facendo partire lo START dopo 47 microsecondi dall'inizio di tale impulso, sulle nixie leggeremo esattamente 1.500 pF.

Per ottenere questa condizione nel nostro circuito si sfrutta il secondo monostabile ancora contenuto nell'integrato IC1, cioè IC1B, il quale viene eccitato dal fronte di salita dell'impulso generato da IC2 e determina in pratica un ritardo pari alla durata della porzione di impulso dovuta a C6.



Tale ritardo dovrà essere opportunamente regolato in fase di taratura agendo sul trimmer R6.

Trascorso questo « ritardo » in uscita da IC3B noi avremo un impulso positivo che tramite TR2 e TR4 andrà a pilotare l'ingresso di START del frequenzimetro facendo avviare il cronometro.

Quando invece l'impulso generato da IC2 avrà termine, in uscita dal monostabile IC3A (piedino 10) avremo un secondo impulso positivo che tramite i transistor TR1 e TR3 andrà a pilotare l'ingresso di STOP sempre del frequenzimetro facendo così arrestare il conteggio del cronometro.

Ricordiamo che sul frequenzimetro LX1000 pigiando il pulsante di START si ottiene automaticamente il RESET dei contatori, quindi ogni volta che arriva un impulso di START il conteggio del cronometro riprende da zero.

Prima di concludere vorremmo far notare che i « monostabili » contenuti all'interno dell'integrato 9602 dispongono ciascuno di due ingressi di clock, uno (CK) in grado di eccitare il monostabile quando il segnale ad esso applicato passa dalla condizione logica 0 alla condizione logica 1 (cioè sensibile al fronte di salita) ed uno (CK negato) che invece si comporta in maniera esattamente opposta, cioè eccita il monostabile quando il segnale ad esso applicato passa dalla condizione logica 1 alla condizione logica 0 (fronte di discesa).

Come si vede in questa foto notevolmente ingrandita i componenti sul circuito stampato sono equamente distribuiti. Si noti il ponticello in filo di rame posto vicino ai tre integrati ed in prossimità del trimmer quadrato R3.

Quindi il monostabile IC1A, in cui si sfrutta l'ingresso CK negato (vedi piedino 11) si ecciterà sul fronte di discesa del segnale, cioè con un impulso negativo; il monostabile IC1B invece, essendo in questo caso sfruttato l'ingresso CK, si ecciterà sul fronte di salita, cioè nello stesso istante in cui ha inizio l'impulso positivo generato da IC2.

Infine i due monostabili contenuti in IC3, cioè IC3A e IC3B, si ecciteranno entrambi sul fronte di discesa del segnale che li pilota, infatti IC3B deve eccitarsi nell'istante in cui ha termine l'impulso positivo di ritardo generato da IC1B per poter fornire in uscita l'impulso di START, mentre IC3A deve eccitarsi nell'istante in cui ha termine l'impulso generato da IC2 per fornire in uscita l'impulso di STOP.

Per quanto riguarda infine l'alimentazione del nostro circuito ricordiamo che essa viene ottenuta raddrizzando i 12-15 volt alternati disponibili sul secondario del trasformatore T1 col ponte raddrizzatore RS1, filtrando la tensione raddrizzata con il condensatore C11, quindi stabilizzando tale tensione sul valore di 5 volt positivi tramite l'integrato IC4.

Come noterete la tensione di 5 volt alimenta solo gli integrati perché i quattro transistor finali vengono alimentati direttamente dalla tensione presente ai capi del condensatore C1 in modo da ottenere in uscita degli impulsi con un'ampiezza di 12-15 volt come appunto si richiede per pilotare gli ingressi START-STOP del frequenzimetro LX.1000.

REALIZZAZIONE PRATICA

In possesso del circuito stampato LX326, visibile a grandezza naturale in fig. 2, dovremo montare su di esso tutti i componenti come chiaramente viene indicato nella fig. 3.

Come prima operazione vi consigliamo di eseguire il ponticello di collegamento situato al cen-

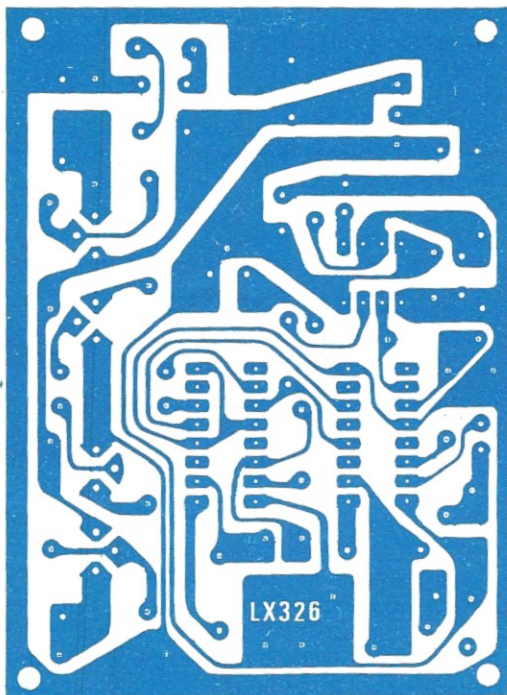


Fig. 2 Disegno a grandezza naturale del circuito stampato siglato LX.326.

tro della basetta accanto al condensatore C8, servendovi per questo scopo di uno spezzone di filo di rame isolato in plastica.

Potrete poi montare gli zoccoli per i tre integrati e tutte le resistenze, compresi i due trimmer di precisione R3 e R6.

Quando inserirete sullo stampato il diodo al silicio e i condensatori elettrolitici cercate di rispettarne la polarità, soprattutto per quelli al tantalio, perché se li inseriste in senso contrario potrebbero andarsene fuori uso impedendo così al circuito di funzionare.

Ricordiamo che il terminale positivo di un tantalio si individua molto facilmente guardando la goccia di colore presente sul suo involucro con i terminali rivolti verso il basso ed in tal caso il terminale positivo è sempre collocato sulla destra.

Nel montare i transistor fate molta attenzione a non scambiare fra di loro i terminali E-B-C così come dovrete fare attenzione, quando inserirete gli integrati sui relativi zoccoli, che la tacca di riferimento presente sul loro involucro risulti rivolta come indicato sulla serigrafia.

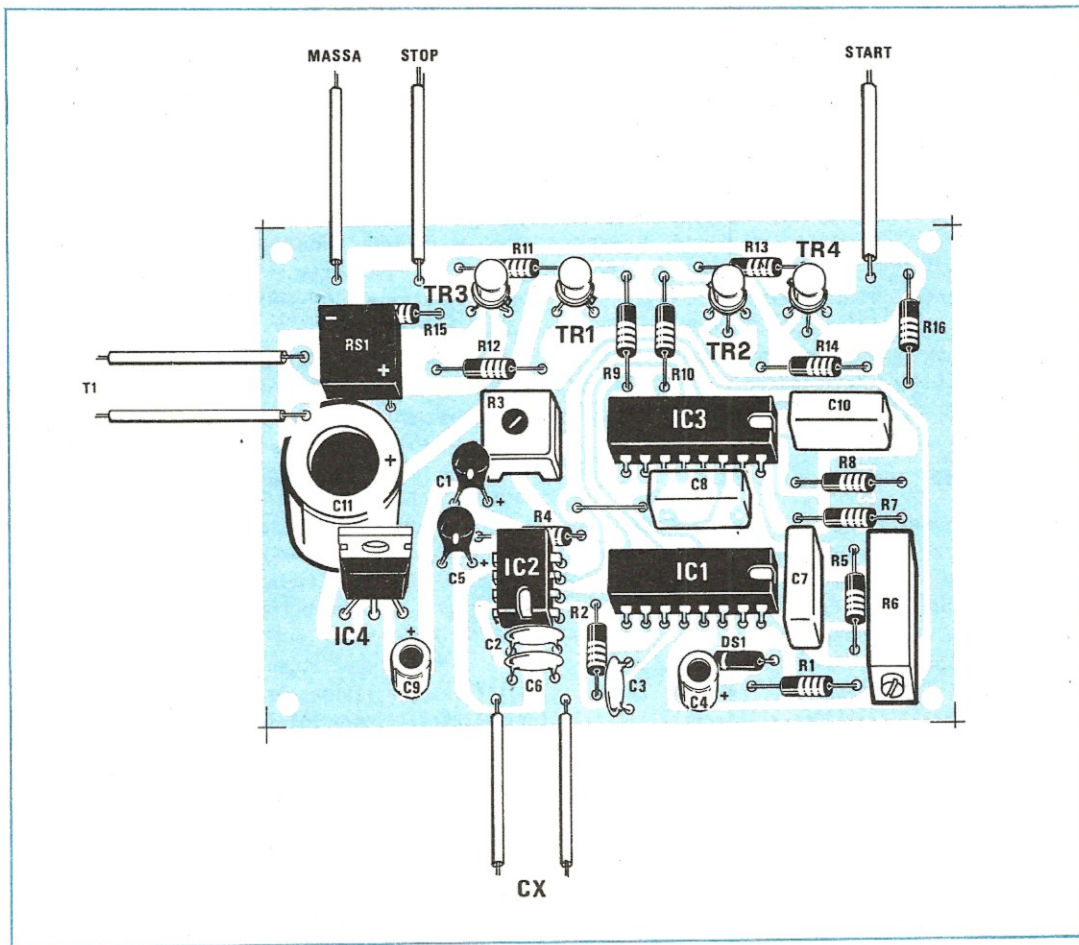
Terminato il montaggio potrete collegare il secondario del trasformatore alle prese d'ingresso T1 poste accanto al ponte raddrizzatore ed a questo punto il vostro capacimetro sarà già pronto per funzionare, tuttavia per ottenere da esso delle misure perfette dovrete prima eseguire la taratura dei due trimmer di precisione R3 ed R6.

TARATURA

Prima di procedere alla taratura dei due trimmer presenti nel circuito, dovremo preoccuparci di racchiudere il nostro montaggio entro un mobile metallico provvisto di due boccole sul pannello frontale per accogliere il condensatore incognito, in modo tale che la taratura stessa tenga conto delle capacità parassite dovute ai collegamenti fra il circuito stampato e tali boccole.

Infatti se noi tarassimo i due trimmer prima di racchiudere il circuito entro il mobile ed effettuiamo poi in un secondo tempo i collegamenti con le boccole di misura, noteremo che il capacimetro indica 2 o 3 pF anche senza nessun condensatore esterno e questo appunto perché il capacimetro misurerebbe in questo caso anche le capacità parassite dei fili di collegamento interni.

Quindi innanzitutto collocheremo il circuito entro il mobile ed effettueremo tutti i collegamenti richiesti, poi potremo collegare le uscite START-



MASSA-STOP del capacimetro alle tre prese START-MASSA-STOP del frequenzimetro Over-Matic, infine dovremo porre le manopole:

SELECTOR in posizione CRONO (cronometro) TIME-BASE sulla portata 1 microsecondo.

A questo punto sul circuito stampato del capacimetro dovremo ruotare il trimmer R3 (quello quadrato a un giro) a metà corsa e il trimmer R6 tutto nel senso in cui si cortocircuita la resistenza, quindi dovremo pigiare il pulsante RESET sul frequenzimetro ed automaticamente sulle nixie vedremo apparire dei numeri dovuti alla capacità del condensatore C6 ed alle capacità residue del circuito, per esempio potremo leggere 30 - 18 - 12 ecc.

Ruotate ora il cursore del trimmer R6 fino a ridurre al minimo il numero che appare, cioè fino ad ottenere possibilmente uno 0, quindi prendete un condensatore campione, cioè un condensatore

Fig. 3 Schema pratico di montaggio del circuito. Si consiglia di tenere sufficientemente corti i due fili che collegheremo alle boccole su cui andrà applicato il condensatore da sottoporre a misura.

di cui conoscete esattamente la capacità ed applicatelo ai morsetti di misura.

Come capacità campione si consiglia di sceglierne una sui 10.000 pF ed ammesso che sull'involucro di tale condensatore risulti scritto 9.970 pF (il condensatore campione viene fornito accompagnato da un cartellino su cui è indicata l'esatta capacità), dovrete ruotare lentamente il trimmer multigiri R6 fino a leggere sulle nixie esattamente 9.970 pF.

Raggiunta questa condizione dovrete togliere dai morsetti il condensatore campione e controllare nuovamente la « capacità residua » che non risulterà più uguale a 0 in quanto ruotando il trimmer R6 si influenzerà pure la taratura di R3.

Ruotare nuovamente il trimmer R3 fino ad ottenere il minimo quindi applicate ancora il condensatore campione sulle boccole e cercate di correggere, agendo su R6, un'eventuale variazione di lettura.

Ripetere queste operazioni fino a raggiungere quella condizione in cui, togliendo il condensatore campione dalle boccole di prova, sulle nixie del frequenzimetro si legge 00000, mentre inserendolo si legge il suo esatto valore di capacità.

NOTE IMPORTANTI

Può succedere che tarando il trimmer R3 qualche lettore non riesca a portare l'ultima nixie del frequenzimetro esattamente sullo 0 ed in tal caso non dovrete ritenere ingiustamente che sia il nostro progetto ad essere difettoso in quanto l'inconveniente deve imputarsi ad un eccessivo ritardo del circuito di STOP all'interno del frequenzimetro dovuto per esempio alla presenza di qualche condensatore di valore troppo alto.

Infatti 2 o 3 microsecondi sono molto pochi ed un circuito a resistenza e capacità può facilmente procurare un ritardo di questo genere.

Ancora possiamo anticiparvi che è consigliabile, prima di collegare il nostro capacimetro alle boccole START-STOP del frequenzimetro, controllare manualmente se pigiando i pulsanti START-STOP il cronometro funziona perché a volte questo, all'atto dell'accensione del frequenzimetro, può bloccarsi e per sbloccarlo è necessario pigiare uno dopo l'altro i pulsanti di RESET-START e STOP.

Potrebbe pure verificarsi, sempre all'atto dell'accensione del frequenzimetro, che i comandi di START e STOP si invertano trovandosi i flip-flop interni in condizioni casuali, cioè che pigiando lo STOP inizi il conteggio e pigiando lo START si arresti.

In tal caso occorre spegnere il frequenzimetro e riaccenderlo dopo qualche istante oppure ruotare la manopola del Selector portandola da cronometro a frequenzimetro in modo da sbloccare i due flip-flop del cronometro.

Abbiamo ancora un'altra condizione anomala che potrebbe verificarsi e cioè se all'inizio della taratura non vi siete ricordati di ruotare il cursore del trimmer R3 a metà corsa e quello del

trimmer R6 tutto dalla parte in cui si cortocircuita la resistenza, potrebbe accadervi di leggere sulle nixie dei numeri spropositati in quanto al frequenzimetro arriva prima l'impulso di STOP che quello di START ed in tali condizioni è ovvio che il conteggio potrà raggiungere valori che non hanno nulla a che vedere con la realtà.

Per eliminare questo inconveniente si potrebbe agire su R3 ruotandolo nel senso in cui aumenta la resistenza, però noi vi consigliamo di agire su R6 anziché su R3 per ripristinare un normale funzionamento.

Per ultimo se misurando una capacità vedeste accendersi e lampeggiare sul vostro frequenzimetro il led dell'over-range, significa che la capacità inserita sulle boccole di misura supera i 99.999 pF ed in tal caso per ripristinare una corretta lettura non dovrete fare altro che ruotare la manopola della « base dei tempi » dalla portata 1 **microsecondo** alla portata superiore, cioè 1 **millisecondo**.

Così facendo però dovremo ricordarci di aggiungere tre « zero » dietro a ciascun numero che leggeremo per ottenere l'esatta capacità del condensatore in picofarad, infatti se sulle nixie comparisse per esempio il numero 148, il condensatore risulterebbe da 148.000 pF, mentre se sulle nixie comparisse il numero 1.027, il condensatore risulterebbe da 1.027.000 pF, cioè da 1,027 mF.

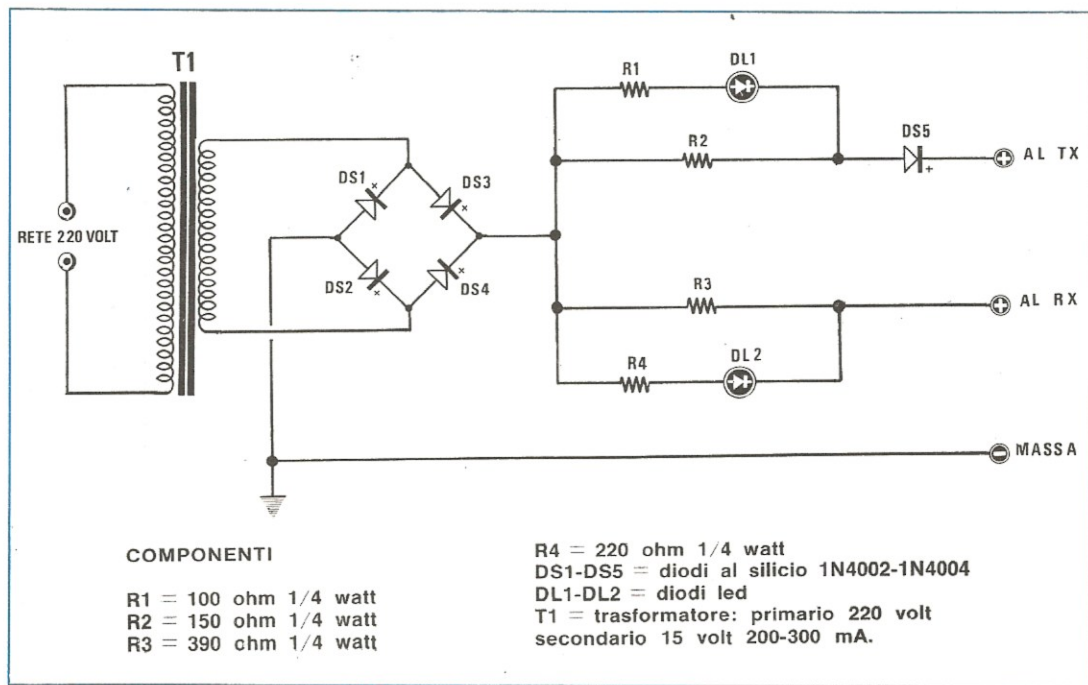
Nota: se misurando un condensatore per esempio da 1.500 pF, sulle nixie vedeste l'ultima cifra sulla destra variare in continuazione non dovrete preoccuparvi infatti abbiamo già anticipato che la precisione dello strumento è dell'1‰ e di conseguenza in questo caso l'ultima cifra a destra (quella delle unità) non è significativa.

COSTO DELLA REALIZZAZIONE

Il solo circuito stampato LX326 in fibra di vetro L. 1.900

Tutto il materiale occorrente, cioè circuito stampato, resistenze, condensatori, diodo, transistor, integrati e relativi zoccoli, ponte raddrizzatore e trasformatore L. 18.900

I prezzi sopra riportati non includono le spese postali.



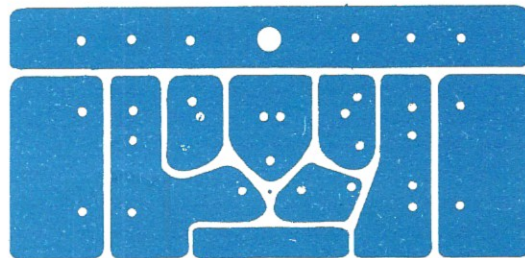
CARICA-ACCUMULATORI

Le batterie al nichel-cadmio impiegate per alimentare sia il ricevitore che il trasmettitore del radiocomando a 72 MHz ad 8/16 canali pubblicato sul n. 62 di Nuova Elettronica giungono normalmente dalla fabbrica non totalmente cariche, per cui dopo pochi minuti il circuito, per mancanza della tensione di alimentazione, non riesce più a funzionare come dovrebbe. Quindi un alimentatore per la ricarica di queste batterie è assolutamente indispensabile per tutti coloro che hanno realizzato tale progetto anche perché è consigliabile, prima di accingersi ad una gara, avere la matematica certezza che le batterie siano completamente cariche in modo da far volare il velivolo per tutto il tempo richiesto e farlo anche atterrare intatto.

Infatti sarebbe un errore imperdonabile accedere al campo da gara con le batterie scariche e vedere il velivolo partire in linea retta o scendere in picchiata non potendo il ricevitore captare gli impulsi che il trasmettitore non gli irradia mancandogli la tensione necessaria per farlo.

Come vedesi in fig. 1 lo schema di tale alimentatore è molto semplice e si compone in pratica di un trasformatore da 5 watt, provvisto di un secondario in grado di erogare una tensione di 15 volt con una corrente di 250-300 mA, a cui fa seguito un ponte raddrizzatore ottenuto con quattro diodi al silicio di tipo 1N4002 o 1N4007.

La tensione così raddrizzata giungerà quindi tramite due derivazioni ai due terminali d'uscita necessari il primo per alimentare gli accumulatori del trasmettitore (TX) e l'altra per il ricevitore (RX).



Il circuito che presentiamo serve per ricaricare le batterie al nichel-cadmio del ricevitore e trasmettitore per radiocomando a 72 MHz presentato sul n. 62.

I due diodi led DL1 e DL2 che troviamo applicati su queste due derivazioni, rispettivamente in parallelo alla resistenza R2 ed R3, ci indicheranno spegnendosi quando le batterie sono cariche.

Infatti quando le batterie sono scariche assorbono molta corrente e di conseguenza anche la corrente che scorre sul led è abbastanza forte da farlo accendere, viceversa quando le batterie risultano cariche assorbono meno corrente e di conseguenza il led tende a spegnersi.

Precisiamo che con i valori da noi consigliati per R1-R2-R3-R4 si ha una corrente massima di carica di circa 45 mA cosicché se gli accumulatori sono completamente scarichi il tempo di ricarica si aggira sulle 14-16 ore.

È però possibile eseguire anche una carica più rapida fino ad un massimo di 150 mA adot-

tando per le resistenze R2 ed R3 i seguenti valori:

R2 = 27 ohm

R3 = 47 ohm

ed in tal caso si potrà ottenere una completa ricarica delle batterie in un tempo di circa 4-5 ore.

REALIZZAZIONE PRATICA

Sul circuito stampato presente nel kit (vedi fig. 2) monteremo tutti i componenti come indicato nello schema pratico di fig. 3.

È ovvio che in questo montaggio la polarità dei cinque diodi al silicio andrà rigorosamente rispettata cioè il lato del corpo su cui è presente una fascetta bianca andrà rivolto come vedesi nel disegno.

per **RADIOCOMANDO**

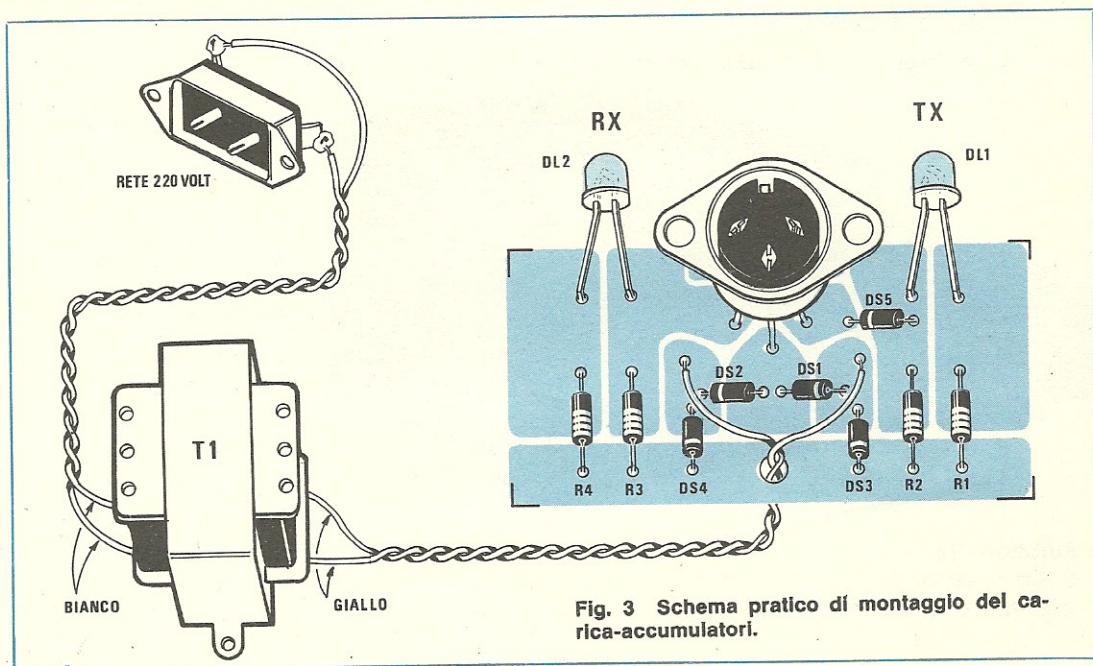
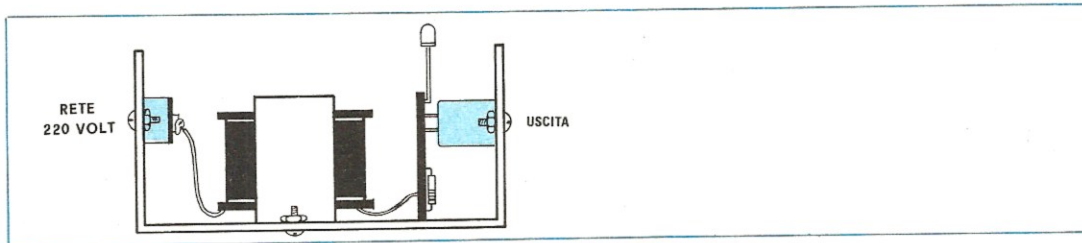


Fig. 3 Schema pratico di montaggio del carica-accumulatori.



Dal lato componenti dovremo pure applicare il bocchettone femmina collegando i suoi tre terminali alle piste sottostanti dello stampato e ripiegando in avanti oppure tagliando quello di massa che non viene sfruttato.

Sempre dallo stesso lato inseriremo i due diodi led DL1 e DL2 ricordandoci che essi debbono fuoriuscire dai due fori presenti sulla parete superiore del mobile, quindi non dovremo assolutamente accorciarne i terminali e soprattutto dovremo montarli con la parte sfaccettata del loro involucro rivolta verso la presa di BF altrimenti non potranno accendersi.

In seguito i terminali di questi due diodi led andranno ripiegati a L in modo da far combaciare il loro corpo con i relativi fori in cui vanno inseriti.

A questo punto prenderemo i due fili relativi al secondario del trasformatore e dopo averli fatti passare da sotto a sopra attraverso l'apposito foro presente sullo stampato, li stagneremo ai due terminali posti accanto a DS1 e DS2.

Il primario del trasformatore andrà invece collegato alla presa maschio fissata sulla parete posteriore della scatola (vedi fig. 4) nella quale potremo infilare la spina del cordone di alimentazione.

Una volta terminato il montaggio, il circuito stampato verrà fissato verticalmente all'interno del mobile e le viti di fissaggio del bocchettone d'uscita serviranno per mantenerlo in questa posizione.

Il trasformatore andrà invece collocato al centro, dopo aver applicato sulla parete posteriore la presa maschio di alimentazione.

COSTO DELLA REALIZZAZIONE

Tutto il materiale occorrente per questo progetto cioè circuito stampato, resistenze, diodi, trasformatore, led, prese d'uscita maschio e femmina e mobiletto L. 14.200

I prezzi sopra riportati non includono le spese postali.

FREQUENZIMETRI PER RICETRASMETTITORI

leggono la frequenza di ricezione e trasmissione



MOD. O13 da 150 MHz
L. 198.000

MOD. O14 da 150 MHz
programmabile con
Contraves esterni
L. 245.000

MOD. O23 da 1GHz
L. 250.000

FUNZIONANO A 12 Volt
SOLO IL MOD. O14 è
COMPLETO DI ALIMENTATORE A 220 Volt

QUESTI FREQUENZIMETRI
SONO DISPONIBILI
PRESSO NUOVA ELETTRONICA

SEMICONDUKTORI

IN 4148 - con piedini piegati per c.s.	L. 25
BA163 - varicap 180 pF a 1V	L. 250
BB105 - varicap per VHF	L. 350
SCR SGS 200V/8A in T03	L. 300
SCR SGS 300V/8A in T03	L. 350
2N5061 - SCR 200V/1A	L. 320
CI-12-179 QUADRAC 400V/4A	L. 750
2N5591 - Finale FM 25W	L. 14.000
AC 180 - PNP Ge - 32V/1A	L. 50
BD 597 - NPN Si - 55W	L. 300
BSX81 - NPN Si - 230mW - 200 MHz	L. 100
OC 77 - PNP Ge	L. 50
SE 5030 - NPN Si - media pot.	L. 100
76003 - AMPLIFICATORI BF 3W	L. 500
H 203 - HLL SGS	L. 250
MC672 - TTL MOTOROLA	L. 250
MC852 - DTL MOTOROLA	L. 180
MC 1420 - Amplificatore operativo	L. 400
MC 1711 - Comparatore	L. 350
SN 7412 - TTL	L. 300
SN 7417 - TTL	L. 300
SN 7450 - TTL	L. 200
SN 7460 - TTL	L. 200
TAA611A met. - Amplif. BF 1W	L. 400

DISPLAY E LED

LED PUNTIFORMI rossi o verdi	L. 220
LED BICOLORI Ø 5 mm.	L. 1.200
LIT 33 display a 3 cifre	L. 4.000
FND 70 (o FND 359)	L. 1.100
NIXIE AL FOSFORO DT 1704	L. 1.750

STRUMENTI

STRUMENTI HONEYWELL MS2T a Bobina Mobile classe 1,5 - dim. 80 x 70 Ø foro 56 - Valori:	
— 50 - 50 µA	L. 8.500
— 200µA	L. 8.500
— 100mA	L. 8.500
— 10 A	L. 8.500
— 300V c.a.	L. 11.500
STRUMENTI CHINAGLIA a bobina mobile dim. 80 x 90 - foro Ø 48 - con due deviatori incorporati, shunt a corredo.	
— 2,5 ÷ 5A - 25 ÷ 50V	L. 5.500
— 5A - 50V	L. 5.500
STRUMENTI ISKRA a finestrella 100µA dim. 35 x 13:	
— Scala — 30+5 db	L. 1.700
— Scala 0÷10 lineare	L. 1.700
V-METER STEREO ISKRA 200µA dim. 40x80	L. 3.000
STRUMENTI SHIOHARA 5A	L. 7.500

RELAYS

Relay FEME 110V - 3 sc. undecal	L. 1.150
REED RELAY FEME e SIEMENS 5V - 2 contatti, per c.s.	L. 1.300

REED in ampolla mm. 20 x Ø 2	L. 200
RELAY FUJITSU calottati faston o c.s.:	
— 1 scambio 10A-12 o 24 Vc.c. e 24 Va.c.	L. 3.850
— 2 scambi 10A-24Vc.c. o c.a.	L. 3.950
— 2 scambi 10A-220V c.a.	L. 4.900
— 3 scambi 5A-24Vc.c. o c.a.	L. 4.100
— 4 scambi 3A-24Vc.c. o c.a.	L. 4.250
— 1 scambio 3A-12 o 24 Vc.c.	L. 2.100
— Miniatura 2 scambi, 1A-12 o 24Vc.c.	L. 3.200
— Miniatura 1 scambio 3A-12Vc.c.	L. 2.450

ANTENNE

ANTENNA DIREZIONALE ROTATIVA a tre elementi « AMALTEA » per 10-15-20 mt. 1 KW AM	L. 183.000
ANTENNA VERTICALE « HADES » per 10- 15-20 m. da 1KW AM	L. 44.000
ANTENNA DIREZIONALE ROTATIVA a tre elementi ADR3 per 10-15-20 m. 500W AM, completa di vernice	L. 114.000
ANTENNA VERTICALE AV1 per 10-15-20 m. 500W AM completa di vernice	L. 27.000
BALUN MOD. SA1 simmetrizzatore per antenne Yagi	L. 15.000

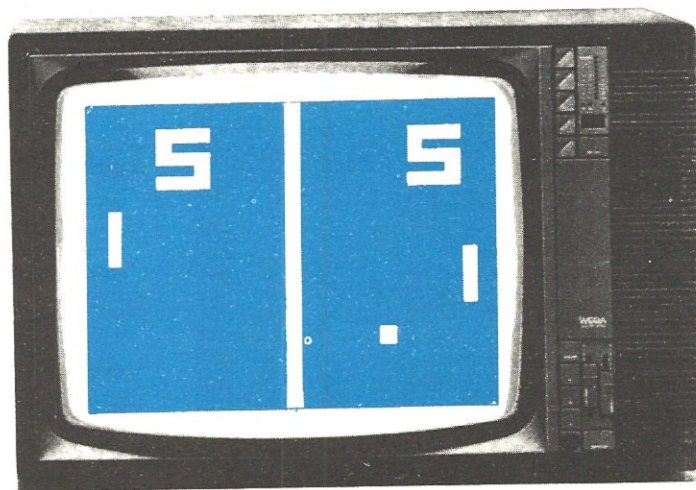
VARIE

CAPSULE a carbone Ø 38	L. 300
CAPSULE per ultrasuoni 40KHz.	L. 1.500
CERAMICI a tubetto 50pF/5KV	L. 25
CONDENSATORI poliesteri 0,47µA/1.000V	L. 40
CONDENSATORI poliesteri 3,3µ/160V	L. 50
CONDENSATORI al tantalio 33µ/3V	L. 50
CONDENSATORI al tantalio 10µ/3V	L. 43
CONNETTITORI AMPHENOL Maschi 22 poli	L. 800
CONTACOLPI Meccanici 4 cifre	L. 150
DISSIPATORI alluminio 4µ con flangia cm. 28	L. 1.120
FERRITI per impedenze con terminali, mm.12 x Ø 3	L. 50
MAGNETINI CERAMICI dim. Ø 12 x 8	L. 200
MAGNETINI PLASTICI dim. Ø 13 x 5	L. 50
MICRODEVIATORI Honeywell 1 via	L. 800
MICRODEVIATORI Honeywell 2 vie	L. 1.000
MICROSWITCH leva lunga CHERRY	L. 500
MOTORINI LESA per mangianastri 6÷12V con regolazione elettronica	L. 1.000
PULSANTINI Honeywell a scambio azione mantenuta	L. 1.400
SLIDER corsa mm. 30-5kΩ/C	L. 300
SLIDER tripli indipendenti:	
— 1K+7,5K+15KΩ+ interruttore	L. 320
— 1K+7,5K+500KΩ+ interruttore	L. 320
— 1K+7,5K+15KΩ senza interruttore	L. 280
TRASFORMATORI pilota per push-pull di transistor	L. 400
TRASFORMATORI alimentazione 150W - 26V/4A - 20V/1A - 16+16V/0,5A	L. 3.000

Le spese di spedizione (sulla base delle vigenti tariffe postali) e le spese di imballo, sono a totale carico dell'acquirente.

Le spedizioni vengono fatte solo dalla sede di Bologna. Non disponiamo di catalogo.

Il gioco televisivo che oggi vi presentiamo utilizza la ormai conosciutissima coppia di integrati realizzata dalla National per tale funzione: esso però, a differenza di altri, presenta il vantaggio di poter ricevere in un prossimo futuro, interrompendo una sola pista, un nuovissimo integrato a 12 giochi già annunciato dalla National ma ancora irreperibile in Italia, che porterà la sigla MM.57186. Tale gioco, idoneo per tutti i TV a colori, può essere utilizzato anche per quelli in bianco e nero.



GIOCO per TV a COLORI

Non siamo mai stati propensi a pubblicare sulla rivista questo gioco TV in quanto lo schema necessario per tale realizzazione viene fornito dalla stessa National assieme ad un proprio circuito stampato subito pubblicato da diverse riviste, quindi non avremmo potuto offrire al lettore nulla di nuovo come invece è nei nostri intendimenti.

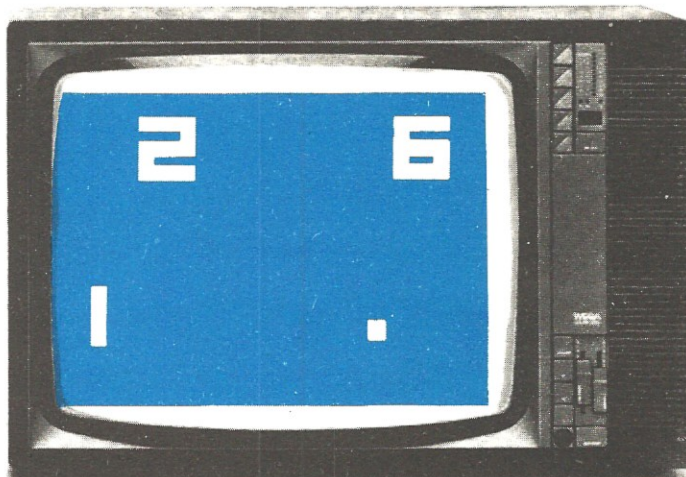
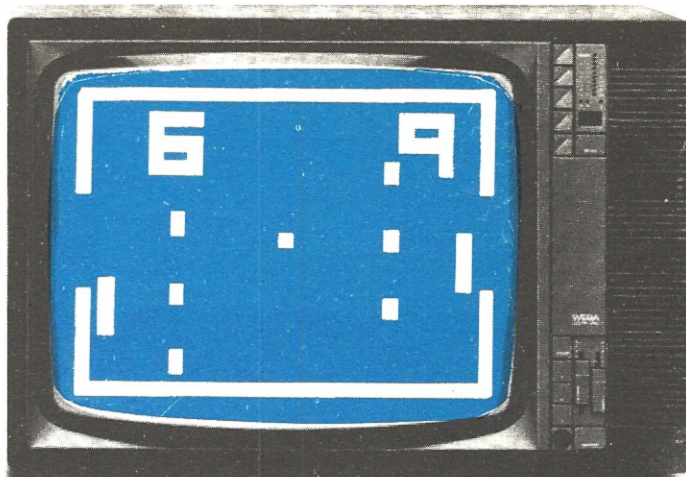
Se ora ci accingiamo a presentarlo è perché lo schema della National presenta non poche lacune.

La National infatti consiglia di utilizzare due oscillatori fissi per ottenere due distinti canali di trasmissione ma in tal modo, se la frequenza dell'oscillatore si sposta durante il funzionamento, non avendo a disposizione sul gioco un comando di sintonia, si è costretti ad intervenire ogni volta sul televisore per eliminare i disturbi sull'immagine.

Noi invece abbiamo pensato che fosse più consigliabile utilizzare un solo oscillatore però renderlo variabile applicandogli all'esterno due

diodi varicap e un potenziometro al posto del condensatore fisso, in modo da poter ottenere la sintonia direttamente dal gioco invece che dal TV. Non solo ma osservando all'analizzatore di spettro le uscite dell'integrato oscillatore ci siamo accorti che esso generava molte frequenze spurie e di conseguenza abbiamo modificato il valore di alcune resistenze e condensatori in modo da migliorare il rendimento del circuito.

Infine abbiamo aggiunto nei punti cruciali dello stampato dei condensatori di filtro, in modo da eliminare qualsiasi impulso spurio generato dagli integrati IC1 e IC2. Comunque i motivi principali che ci hanno indotto a pubblicare questo progetto sono due e cioè poter consentire anche a quei lettori che dispongono solo della serie di integrati ma non del circuito stampato della National di costruirsi il proprio gioco TV e soprattutto la notizia fornitaci dalla stessa National di avere iniziato la produzione in serie di un nuovissimo integrato a 12 giochi (siglato



MM57186) che, come abbiamo potuto constatare dal campione che ci è stato fornito, è perfettamente compatibile con il nostro schema, cioè una volta che lo avremo a disposizione non dovremo fare altro che applicarlo sullo zoccolo al posto dell'integrato IC1 per poter disporre automaticamente di tutti questi 12 nuovissimi giochi.

L'unica modifica da effettuare sul nostro circuito stampato per raggiungere lo scopo sarà infatti quella di interrompere la pista che collega il piedino 7 di IC1 con il piedino 10 dello stesso integrato ed automaticamente il circuito sarà pronto per svolgere nel migliore dei modi le sue funzioni.

Per ora comunque il nostro progetto consente di effettuare solo tre giochi e precisamente:

hockey, tennis e squash.

L'**hockey** crediamo che tutti sapranno come si svolge tuttavia, per chi ancora non lo sapesse,

anticipiamo che sul video compare un campo rettangolare con due porte a difesa delle quali, invece del portiere, abbiamo due racchette mobili (vedi foto in alto).

In pratica con queste due racchette ci si rimanda la palla da una parte all'altra del campo tentando di infilare la porta avversaria e chi riesce in questa impresa fa un punto. A complicare il gioco esistono due serie di tre ostacoli ciascuno che fanno le veci dei giocatori e che si spostano alternativamente dal basso verso l'alto e dall'alto verso il basso: se la palla tocca uno di questi ostacoli, la sua traiettoria viene deviata o addirittura rimbalza all'indietro.

Vince il primo dei due giocatori che raggiunge quota 15 punti.

Per il **tennis** abbiamo ancora un campo rettangolare (vedi foto) con una riga gialla al centro che simula la «rete» e una racchetta su

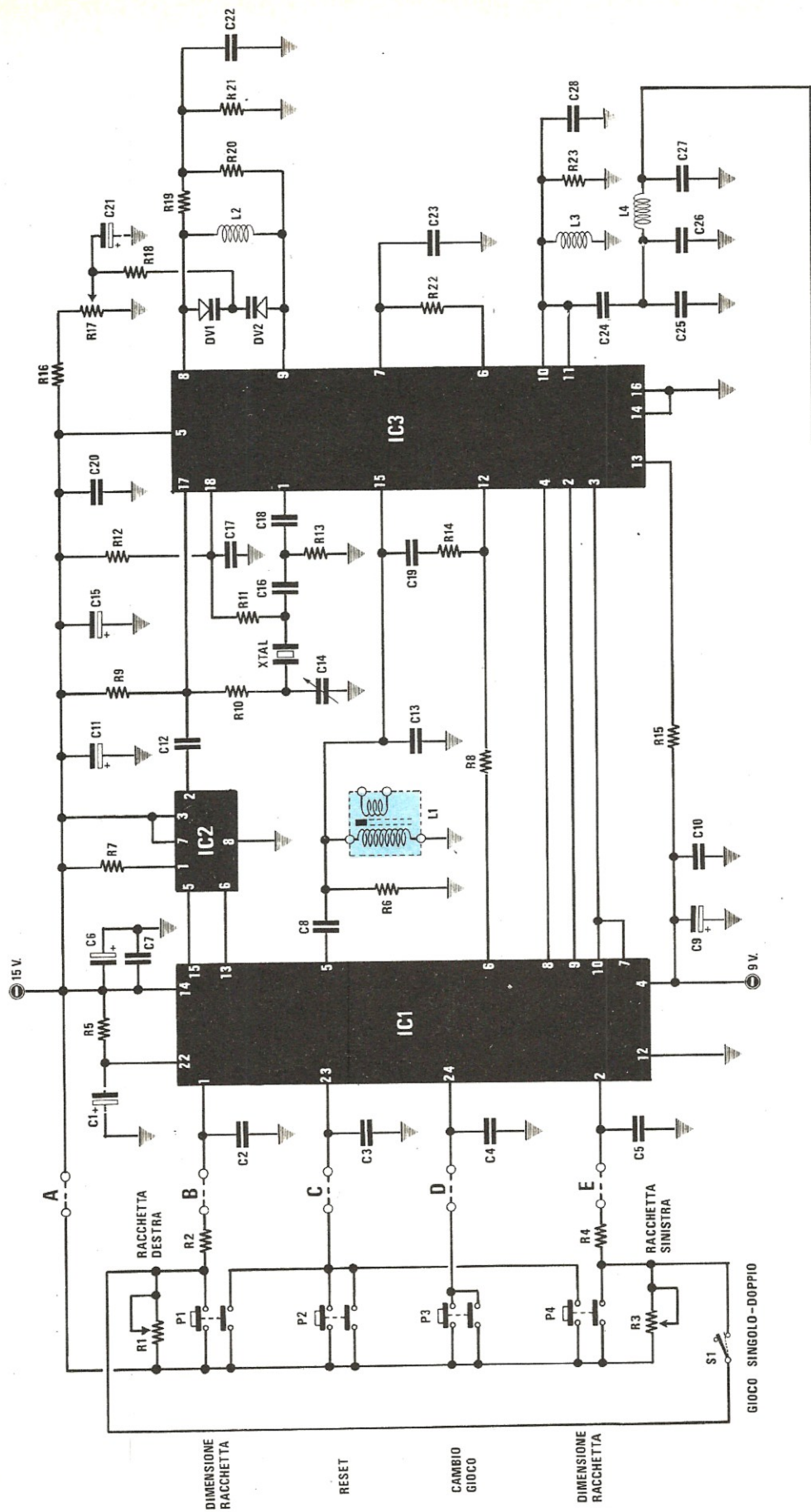
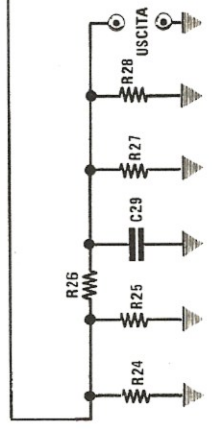


Fig. 1 Schema elettrico del nostro gioco per TV a colori, escluso lo stadio alimentatore che invece è visibile in fig. 2. I componenti di quest'ultimo stadio sono inclusi nella lista qui sotto riportata. I punti indicati sullo schema elettrico con le lettere A-B-C-D-E debbono congruersi con i corrispondenti punti A-B-C-D-E sul circuito stampato LX321 comprendente i quattro pulsanti necessari per il gioco, come vedesi in figg. 6 e 7.



R1 = 100.000 ohm pot. lin. slider
 R2 = 220 ohm 1/4 watt
 R3 = 100.000 ohm pot. lin. slider
 R4 = 220 ohm 1/4 watt
 R5 = 56.000 ohm 1/4 watt
 R6 = 15.000 ohm 1/4 watt
 R7 = 2.200 ohm 1/4 watt
 R8 = 10.000 ohm 1/4 watt
 R9 = 3.300 ohm 1/4 watt
 R10 = 5.600 ohm 1/4 watt
 R11 = 1.000 ohm 1/4 watt
 R12 = 5,6 megaohm 1/2 watt
 R13 = 1.000 ohm 1/4 watt
 R14 = 15.000 ohm 1/4 watt
 R15 = 2.200 ohm 1/4 watt
 R16 = 47.000 ohm 1/4 watt
 R17 = 4.700 ohm potenz. lin.
 R18 = 56.000 ohm 1/4 watt
 R19 = 220 ohm 1/4 watt
 R20 = 220 ohm 1/4 watt
 R21 = 100 ohm 1/4 watt
 R22 = 470 ohm 1/4 watt
 R23 = 1.500 ohm 1/4 watt
 R24 = 150 ohm 1/4 watt
 R25 = 150 ohm 1/4 watt
 R26 = 560 ohm 1/4 watt
 R27 = 150 ohm 1/4 watt
 R28 = 150 ohm 1/4 watt
 R29 = 470 ohm 1/4 watt
 R30 = 820 ohm 1/4 watt
 C1 = 1 mF 20 volt al tantalio
 C2 = 180.000 pF poliestere
 C3 = 100 pF a disco VHF
 C4 = 100 pF a disco VHF
 C5 = 180.000 pF poliestere
 C6 = 2,2 mF 20 volt al tantalio
 C7 = 10.000 pF a disco VHF
 C8 = 4,7 pF a disco VHF
 C9 = 2,2 mF 20 volt al tantalio
 C10 = 10.000 pF a disco VHF
 C11 = 2,2 mF 20 volt al tantalio
 C12 = 10.000 pF a disco VHF
 C13 = 220 pF a disco VHF
 C14 = 10/60 pF compensatore ceramico
 C15 = 2,2 mF 20 volt al tantalio
 C16 = 47 pF a disco VHF
 C17 = 47 pF a disco VHF
 C18 = 10.000 pF a disco VHF
 C19 = 47 pF a disco VHF
 C20 = 10.000 pF a disco VHF
 C21 = 10 mF 20 volt al tantalio
 C22 = 10.000 pF a disco VHF
 C23 = 10.000 pF a disco VHF
 C24 = 27 pF a disco VHF
 C25 = 33 pF a disco VHF
 C26 = 4,7 pF a disco VHF
 C27 = 100 pF a disco VHF
 C28 = 68 pF a disco VHF
 C29 = 27 pF a disco VHF
 C30 = 1.000 mF elettr. 25 volt
 C31 = 100.000 pF poliestere
 C32 = 10 mF elettr. 25 volt
 C33 = 10.000 pF a disco VHF
 DV1-DV2 = doppio diodo varicap BB104
 TR1 = transistor PNP tipo 2N4403
 L1 = media frequenza 10,7 MHz rosa
 RS1 = ponte raddrizz. 100 volt 1 ampère
 L2-L3-L4 = bobine vedi testo
 Quarzo da 4,433619 MHz
 IC1 = integrato tipo MM57105N
 IC2 = integrato tipo MM53114N
 IC3 = integrato tipo LM1889N
 IC4 = integrato tipo uA.7815
 T1 = trasformatore: primario 220 volt
 secondario 15 volt 0,5 ampère (n. 14)
 P1-P2-P3-P4 = pulsanti a due contatti

ogni lato per respingere la palla. Se uno dei due giocatori non riesce a colpire la pallina e la fa finire oltre il fondo, viene assegnato un punto all'avversario e come nel caso precedente, vince chi raggiunge per primo quota 15.

Infine, per quanto riguarda l'ultimo gioco disponibile, cioè lo «squash», si tratta in pratica di un gioco molto in voga negli USA e che consiste nel lanciare a turno fra due giocatori una pallina contro un muro servendosi di una racchetta.

Quindi una volta compare la racchetta di un giocatore di colore bleu e la volta successiva quella dell'altro di colore arancio e ciascuno dei due contendenti, non appena vede apparire la sua racchetta, deve agire sul potenziometro di regolazione spostando la racchetta fino a colpire la pallina perché se non ci riesce e la lascia andare oltre il fondo viene assegnato un punto all'avversario.

Come al solito anche in questo gioco vince chi raggiunge per primo quota 15 punti.

SCHEMA ELETTRICO

Per descrivere lo schema elettrico di questo gioco TV (visibile in fig. . . .) inizieremo dall'ultimo integrato della serie, cioè da IC3, in quanto è quello che genera tutte le frequenze richieste per un buon funzionamento sia del nostro circuito che del televisore a cui lo applicheremo. Basti pensare che all'interno di questo integrato sono racchiusi ben quattro oscillatori e cioè:

- un oscillatore a 4,4 MHz con accesso sul piedino 17 pilotato esternamente da un quarzo per generare la sottoportante cromatica;

- un oscillatore a 5,5 MHz con accesso sul piedino 15 pilotato esternamente da L1 e C13 per generare la sottoportante audio;

- un oscillatore AF con accesso sui piedini 6 e 7 per generare una portante video centrata su uno dei canali bassi VHF;

- un secondo oscillatore AF con accesso sui piedini 8 e 9 per generare una eventuale seconda portante video in modo da avere a disposizione due canali distinti sul TV per il gioco.

Da notare che questi ultimi due oscillatori son completi di relativo modulatore e che sempre all'interno dello stesso integrato sono presenti anche altri due modulatori sfruttati per il colore.

Precisiamo subito che dei due oscillatori AF disponibili noi ne abbiamo utilizzato uno solo e precisamente quello che fa capo ai piedini 8 e

9 di IC3, apportando al circuito una modifica che riteniamo molto interessante.

Infatti lo schema originario della Casa prevede l'impiego di questi due oscillatori fissi poi, ogni volta che si vuole giocare, si deve agire sui comandi di sintonia del televisore fino a centrare esattamente la frequenza di trasmissione.

Se però durante il gioco, a causa di derive termiche, l'oscillatore prescelto si sposta leggermente in frequenza, è necessario intervenire sempre sui comandi del televisore per ripristinare la sintonia.

Come vedete il sistema è abbastanza marchinognoso soprattutto se si tien conto che in molti televisori il comando di sintonia non è sempre facilmente accessibile e che le « padrone di casa » in genere non gradiscono che si vadano a toccare questi comandi.

Proprio per tale motivo noi abbiamo ritenuto più vantaggioso ribaltare i termini del problema, cioè abbiamo pensato che fosse meglio, anziché utilizzare due canali fissi, impiegarne uno solo « variabile » e regolare la sintonia tramite un potenziometro posto direttamente sul pannello frontale del nostro gioco, anziché dover intervenire continuamente sul televisore.

Infatti sull'unico oscillatore utilizzato, cioè quello con gli ingressi sui piedini 8 e 9, abbiamo applicato un doppio diodo varicap BB104 e questo ci ha permesso, ruotando da un estremo all'altro il potenziometro R17, di variare la sintonia da un minimo di 40 MHz ad un massimo di 60 MHz circa, cioè di coprire a sintonia continua i canali A-B della gamma VHF.

In tal modo, disponendo di una sintonia esterna, avremo il vantaggio di non dover toccare quella del TV e nello stesso tempo di poter

correggere immediatamente qualsiasi deriva termica dell'oscillatore in modo da ottenere un quadro sempre perfettamente sintonizzato con colori brillantissimi.

Il segnale AF da solo non è però sufficiente per far apparire sullo schermo il campo da gioco, le racchette, la pallina ecc., quindi per ottenere questo scopo è necessario modulare con una serie di impulsi perfettamente sincronizzati tra di loro, impulsi che nel nostro circuito vengono generati dall'integrato IC1.

Infatti tramite il condensatore C12 si preleva il segnale alla frequenza di 4,4 MHz disponibile sul piedino 17 di IC3 e lo si applica all'ingresso 2 di IC2, un MM53114, il quale funziona in pratica da **divisore X4** e da sfasatore infatti sulle sue uscite (piedini 5 e 6) abbiamo disponibili due segnali entrambi alla frequenza di 1,1 MHz ($4,4 : 4 = 1,1$ MHz) però sfasati fra di loro.

Questi segnali vengono applicati rispettivamente agli ingressi 11 e 13 di IC1 il quale da parte sua, provvederà a generare internamente tutti gli impulsi richiesti per un perfetto funzionamento del TV e del nostro gioco, cioè:

- gli impulsi di sincronismo orizzontale e verticale;
- gli impulsi di spegnimento traccia orizzontale e verticale;
- gli impulsi per il colore nello standard PAL;
- gli impulsi necessari per far apparire sullo schermo il campo da gioco, le racchette e la pallina;
- gli impulsi necessari per aggiornare di volta in volta sullo schermo il punteggio acquisito dai due giocatori;

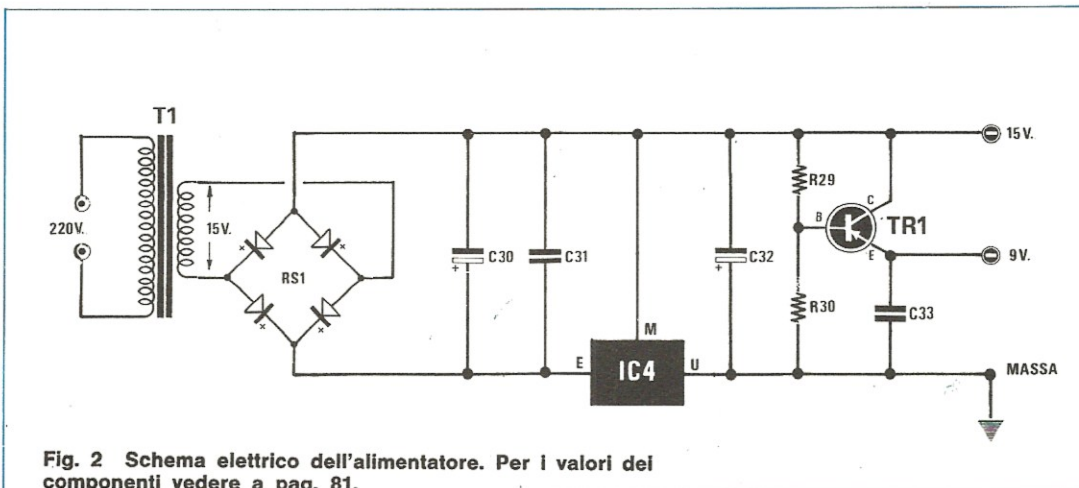
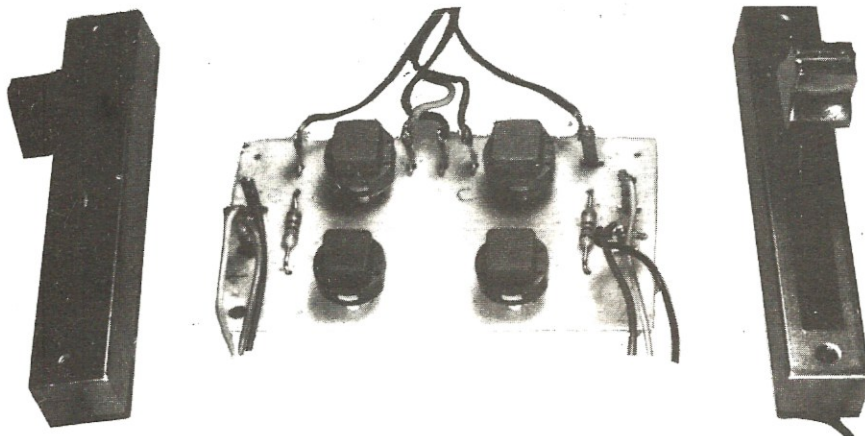
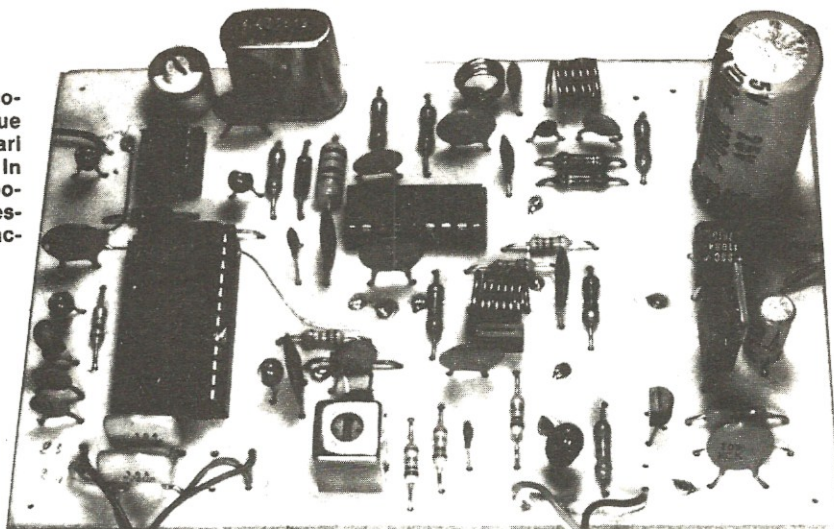


Fig. 2 Schema elettrico dell'alimentatore. Per i valori dei componenti vedere a pag. 81.

Come si presentano a costruzione ultimata i due circuiti stampati necessari per questo gioco TV. In basso si notino i due potenziometri a slitta necessari per spostare le racchette.



— gli impulsi a 1.000 Hz circa che serviranno per ottenere l'effetto sonoro ogni volta che si colpirà la pallina con la racchetta.

Tali impulsi risulteranno presenti sui piedini 6-7-8-9-10 di IC1 (fatta eccezione per il solo segnale audio il quale risulterà invece disponibile sul piedino 5) e verranno quindi applicati agli ingressi 12-3-4-2 dell'integrato IC3 il quale provvederà a modulare con essi il segnale di AF da inviare alla presa antenna del televisore (infatti i piedini 12-3-4-2 sono gli ingressi dei quattro modulatori contenuti in IC3).

Il segnale audio invece modulerà subito in frequenza la portante audio tramite C8-R6, quindi questo segnale a 5,5 MHz modulato in frequenza verrà applicato, tramite C19-R14, all'ingresso 12 di IC3, cioè all'ingresso del modulatore video per poter ottenere il segnale complesso video + audio. Il segnale di AF generato internamente da IC3 e già modulato con tutti i segnali di sincronismo, impulsi per la formazione dei numeri, segnale audio ecc. risulterà disponibile sui terminali d'usc-

ta 10 e 11 di tale integrato e prima di essere applicato al bocchettone d'uscita, passerà attraverso un filtro passa-banda costituito da C25-C26-L4-C27 ecc., necessario per eliminare qualsiasi frequenza indesiderata ad esso eventualmente sovrapposta.

Prima di concludere dobbiamo ancora precisare le funzioni svolte dai quattro pulsanti P1-P2-P3-P4 dai due potenziometri R1 ed R3 e dal deviatore S1 che troviamo sulla sinistra dello schema elettrico, applicati agli ingressi 1-23-24-2 dell'integrato IC1.

Tali funzioni possono essere così riassunte:

potenziometro R1: modificando la tensione presente sul piedino 1 di IC1 tramite questo potenziometro si può spostare in verticale la racchetta destra sullo schermo.

potenziometro R3: modificando la tensione presente sul piedino 2 di IC1 tramite questo potenziometro si può invece spostare in verticale sullo schermo la racchetta sinistra.

pulsante P1: pigiando questo pulsante è possibile modificare le dimensioni della racchetta de-

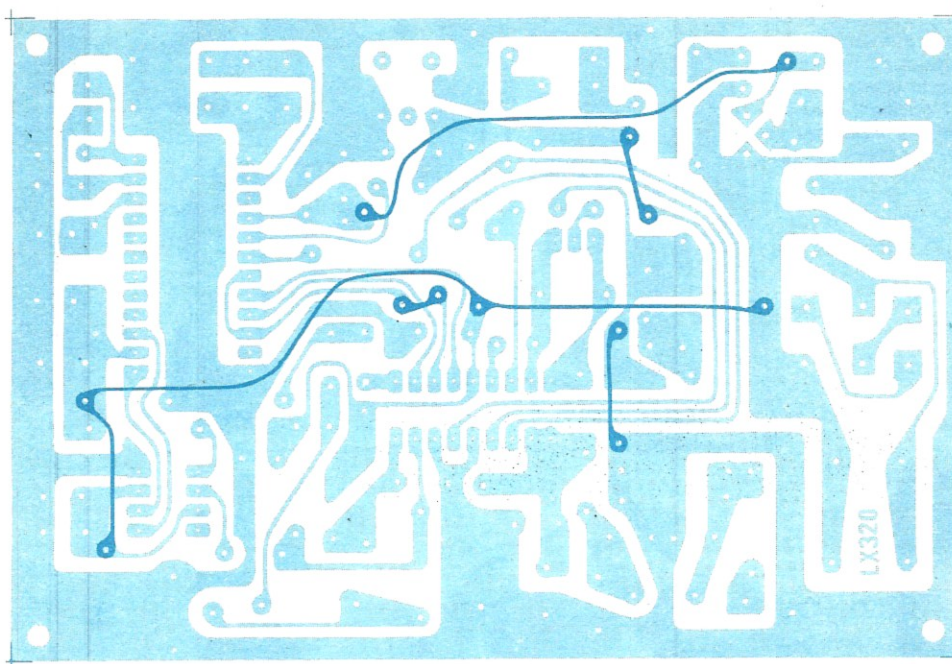
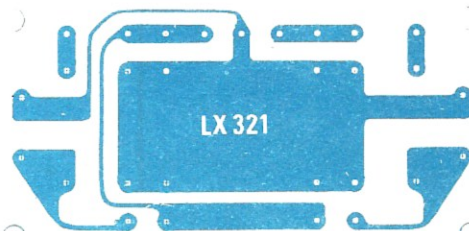


Fig. 3 In alto, il circuito principale a doppia faccia siglato LX.320.

Fig. 4 Di lato, il circuito stampato necessario per ricevere i quattro pulsanti.



stra indipendentemente da quella di sinistra, cioè se il giocatore che sta sulla destra è più abile di quello che sta sulla sinistra, per equilibrare la partita può concedergli il vantaggio di giocare con una racchetta più grande o viceversa.

Nota: pigiando questo pulsante, così come quelli successivi, il punteggio sullo schermo automaticamente si azzerà, cioè inizia una nuova partita.

pulsante P2: questo pulsante serve per azzerare il punteggio quando si vuole iniziare una nuova partita, senza modificare le dimensioni della racchetta o il tipo di gioco.

pulsante P3: pigiando una prima volta questo pulsante, sullo schermo del TV comparirà il campo da hockey; pigiandolo una seconda volta comparirà il campo da tennis; infine pigiandolo una terza volta comparirà il campo per il gioco dello « squash », cioè il pulsante P3 ci servirà in pratica per scegliere di volta in volta il gioco che preferiamo.

pulsante P4: questo pulsante è in pratica il simmetrico di P1 infatti pigiandolo noi abbiamo la possibilità di predisporre le dimensioni della racchetta sinistra nelle tre versioni piccolo-medio-grande, a seconda dell'abilità del giocatore che dovrà manovrarla.

Nota: può accadere che pigiando questo pulsante oppure il pulsante P1 cambino contemporaneamente le dimensioni di entrambe le racchette ed in tal caso, se si vuole agire su una sola racchetta, occorre spostare i cursori di R1 ed R3 a centro corsa, poi pigiare il pulsante desiderato.

deviatore S1: chiudendo questo deviatore si collegano fra di loro in parallelo le resistenze R1 ed R3. Questo in pratica ci permetterà di giocare una partita di allenamento da soli, manovrando contemporaneamente entrambe le racchette, purché però ci si ricordi di spostare il cursore del potenziometro che non si utilizza tutto dalla parte in cui si ha la massima resistenza inserita altri-

menti lo spostamento della racchetta non riuscirà a coprire tutto il campo di gioco.

Per concludere ricordiamo che il nostro circuito richiede per il suo funzionamento due tensioni negative rispetto alla massa, una di 9 volt e una di 15 volt.

Per ottenere queste tensioni utilizzeremo lo schema visibile in fig. 2 che in pratica è lo stesso consigliato dalla National.

In tale circuito i 15 volt alternati disponibili sul secondario del trasformatore T1 vengono raddrizzati dal ponte RS1, filtrati dai condensatori C30-C31, quindi stabilizzati dall'integrato IC4, di tipo uA.7815 o LM342T15.

Polarizzando poi la base del transistor TR1 con il partitore resistivo costituito da R30 e R29 in modo da ottenere sulla base stessa una tensione di circa 9 volt negativi, dall'emettitore di tale transistor potremo prelevare la seconda tensione richiesta, cioè 9 volt.

REALIZZAZIONE PRATICA

Per la realizzazione pratica di questo gioco TV S1 richiedono due circuiti stampati: uno principale siglato LX320 sul quale vengono montati tutti i componenti come vedesi in fig. 3 ed uno secondario siglato LX321 sul quale risultano montati i quattro pulsanti P1-P2-P3-P4 e da cui partiranno i fili che si congiungono ai due potenziometri R1 ed R3 e al deviatore S1.

Il circuito stampato principale risulta a doppia faccia quindi prima di montare su di esso qualsiasi componente dovremo preoccuparci di effettuare

tutti i ponticelli di collegamento fra le piste della faccia superiore e quelle della faccia inferiore.

Per eseguire questa operazione dovremo innanzitutto individuare tutti quei fori che presentano un bollino di rame su entrambe le facce dello stampato, infilare in questi fori un corto spezzone di filo di rame nudo non smaltato, ripiegato a Z sulle due estremità in modo che non possa sfilarsi quindi stagnarli da entrambe le parti tagliando con un tronchesino le eventuali eccedenze rimaste sporgenti.

A questo punto potremo applicare sullo stampato gli zoccoli per i tre integrati IC1-IC2-IC3, poi tutte le resistenze e i condensatori.

A tale proposito vi consigliamo, onde ottenere un circuito oscillatore molto stabile che non varia la propria frequenza al variare della temperatura, di utilizzare per C16-C17-C18 solo ed esclusivamente dei condensatori di tipo NPO, mentre tutti gli altri potranno essere normalissimi condensatori ceramici da 50 volt lavoro.

Come noterete, abbiamo preferito utilizzare per i condensatori elettrolitici di disaccoppiamento dei condensatori al tantalio quindi nel montarli fate molta attenzione a non scambiare fra di loro il terminale positivo con quello negativo altrimenti appena fornirete tensione al circuito questi condensatori se ne andranno fuori uso.

Ricordatevi che per individuare il terminale positivo di un tantalio, quando esso non è espressamente indicato con un +, occorre guardare il punto colorato presente sull'involucro tenendo i terminali rivolti verso il basso ed in tal caso il terminale positivo sarà quello situato sulla parte destra.

Potremo poi montare il doppio diodo varicap, il compensatore C14, il quarzo da 4,4 MHz (esattamente questo quarzo risulta da 4.433.619 Hz) e la bobina L1 non dimenticando di stagnare alla pista sottostante di massa anche i due terminali collegati all'involucro esterno di quest'ultima.

Poiché su questo stesso circuito troveranno alloggio anche i componenti relativi allo stadio alimentatore vedi schema elettrico di fig. 2, applicheremo nelle apposite sedi il ponte raddrizzatore, l'integrato IC4, il transistor TR1 e gli altri condensatori presenti in questo stadio.

Per ultimo ci occuperemo delle bobine avvolte in aria ed a tale proposito ci raccomandiamo di attenersi scrupolosamente ai dati che ora vi forniremo, in particolar modo per la bobina L2 che è quella che determina la frequenza del segnale video, mentre le altre due non sono critiche.

Bobina L2: prendete del filo di rame smaltato da 0,8 mm ed un supporto che abbia esattamente un

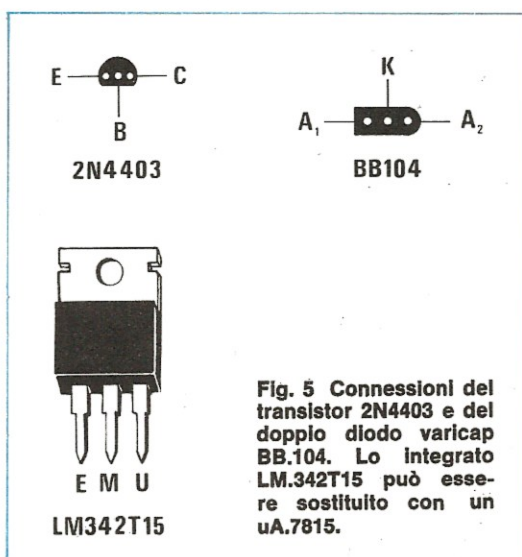


Fig. 5 Connessioni del transistor 2N4403 e del doppio diodo varicap BB.104. Lo integrato LM.342T15 può essere sostituito con un uA.7815.

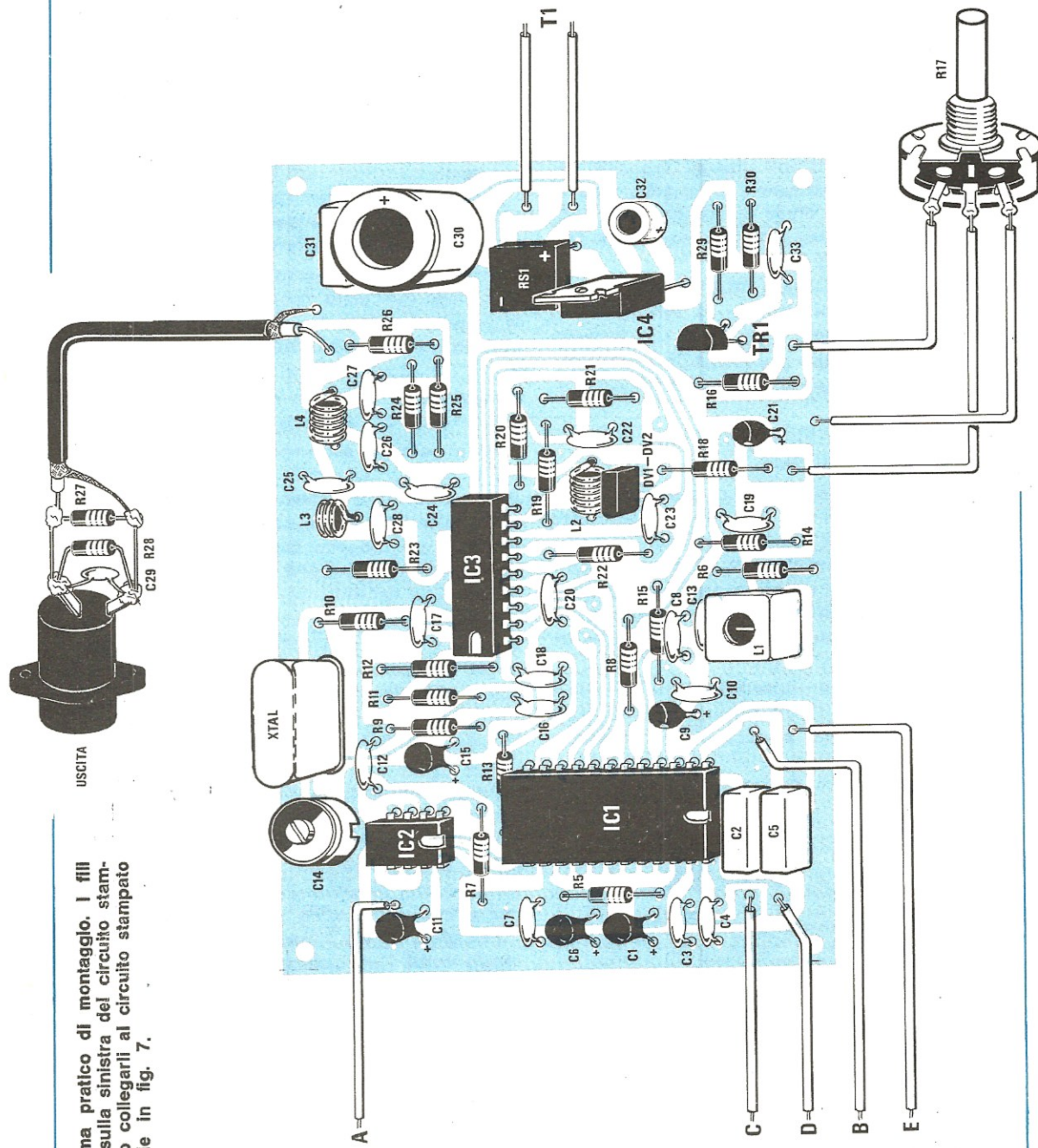


Fig. 6 Schema pratico di montaggio. I fili che escono sulla sinistra del circuito stampato dovremo collegarli al circuito stampato LX.321 visibile in fig. 7.

diametro di 6 mm (per esempio una punta da trapano), quindi su tale supporto avvolgete 7 spire affiancate.

Bobina L3: sempre con lo stesso filo e lo stesso supporto da 6 mm. avvolgete 3 spire affiancate.

Bobina L4: prendete il solito filo di rame smaltato da 0,8 mm ed avvolgetene, sempre su un supporto di 6 mm, 6 spire affiancate senza spaziatura alcuna.

Prima di inserire le bobine sul circuito stampato ricordatevi che il filo è smaltato quindi se si vogliono stagnare i terminali alle relative piste occorre prima raschiarli con della carta smeriglio in modo da asportare lo smalto protettivo.

Ricordiamo che il corpo di ciascuna bobina dovrà risultare sollevato dalla vetronite sottostante all'incirca di un millimetro.

Per prelevare il segnale AF dal circuito stampato ed applicarlo quindi alla presa d'uscita posta sul pannello posteriore del mobile dovremo utilizzare del cavetto coassiale per trasmissione da 52 ohm, collegando la calza di schermo alla massa del circuito stampato come vedesi in fig. .

Da notare che le due resistenze R27 ed R28 e il condensatore C29 vanno stagnati direttamente sui terminali della presa d'uscita del segnale.

Tale presa in pratica non è altro che una presa da pannello simile a quella d'antenna applicata sul TV. Sempre dallo stesso circuito stampato usciranno poi i tre fili relativi al potenziometro della sintonia R17, i 5 fili che debbono congiungersi al circuito stampato LX321 e i due fili relativi al trasformatore di alimentazione.

Per il collegamento col circuito stampato dei pulsanti potremo utilizzare cinque fili colorati oppure una piattina a 5 fili facilmente reperibile in commercio.

Sul circuito stampato LX321 monteremo invece, come vedesi in fig. , i quattro pulsanti e le resistenze R2 ed R4 facendo attenzione per i pulsanti ad inserirli con la smussatura presente sull'involucro rivolta come indicato sulla serigrafia.

Infine sempre a questo circuito stampato andranno collegati i due potenziometri R1 ed R3 e il doppio deviatore S1.

Da notare che noi consigliamo, come potenziometri, di utilizzare il tipo slider in quanto consentono a nostro avviso, di seguire meglio lo spostamento della racchetta, infatti collegando i terminali del potenziometro in modo opportuno si può far sì che la racchetta si sposti nello stesso senso in cui noi spostiamo la levetta esterna del cursore.

A questo punto potremo finalmente inserire i tre integrati IC1-IC2-IC3 negli appositi zoccoli, quindi collegare il nostro circuito al televisore e

ruotare il potenziometro della sintonia fino a far comparire sullo schermo l'immagine del campo di gioco.

Tale immagine potrà forse apparire sfuocata o deformata però non bisogna allarmarsi in quanto bisogna tener presente che non abbiamo ancora effettuato la taratura del compensatore C14 e della bobina L1, quindi prima di iniziare a disputare la prima partita, dovremo preoccuparci di eseguire questa semplice ma indispensabile operazione.

CONSIGLI UTILI

Spiegarvi come si gioca con il nostro circuito applicato al TV riteniamo che sia superfluo in quanto più o meno tutti avrete già avuto modo di vederlo e provarlo di persona presso una sala giochi al mare o in montagna ed anche se così non fosse, il meccanismo è talmente elementare che dopo pochi minuti anche il più sprovvisto giocatore è già padrone della situazione. Pensiamo invece che sia più utile fornirvi quei piccoli ragguagli e « segreti » tecnici che potrebbero presentarsi sul vostro montaggio e mettervi in difficoltà, dal momento che nessuno si è mai curato di trattare questo problema.

Tanto per iniziare diremo che è consigliabile racchiudere tutto il circuito LX320, compreso il trasformatore T1, entro un mobiletto metallico in modo da schermarlo completamente, quindi applicare sul pannello frontale il potenziometro R17 della sintonia ed il bocchettone necessario per l'uscita del segnale TV.

Con uno spezzone di cavo coassiale dotato agli estremi di due prese maschio collegheremo poi l'uscita del nostro circuito alla presa d'ingresso VHF disponibile sul televisore.

Il circuito stampato LX321 con i quattro pulsanti e i due potenziometri slider potremo invece racchiuderlo in un mobile di plastica o di legno.

Nel montare i due potenziometri R1 ed R3 cercate di collegare il loro terminale estremo in maniera tale che spostando la levetta verso l'alto, anche la racchetta sullo schermo si sposti verso l'alto e viceversa, così da poter seguire meglio l'andamento del gioco.

Anticipiamo inoltre che tutti gli integrati scaldano durante il funzionamento, soprattutto l'integrato IC3, quindi se toccando il suo involucro con un dito lo sentirete un po' più caldo degli altri non dovrete preoccuparvi.

Ci è pure capitato, in montaggio in cui si impiegano i valori consigliati dalla National, che il potenziometro raggiungesse il fine corsa quando la racchetta non aveva ancora raggiunto il bordo inferiore del campo, oppure che la racchetta stes-

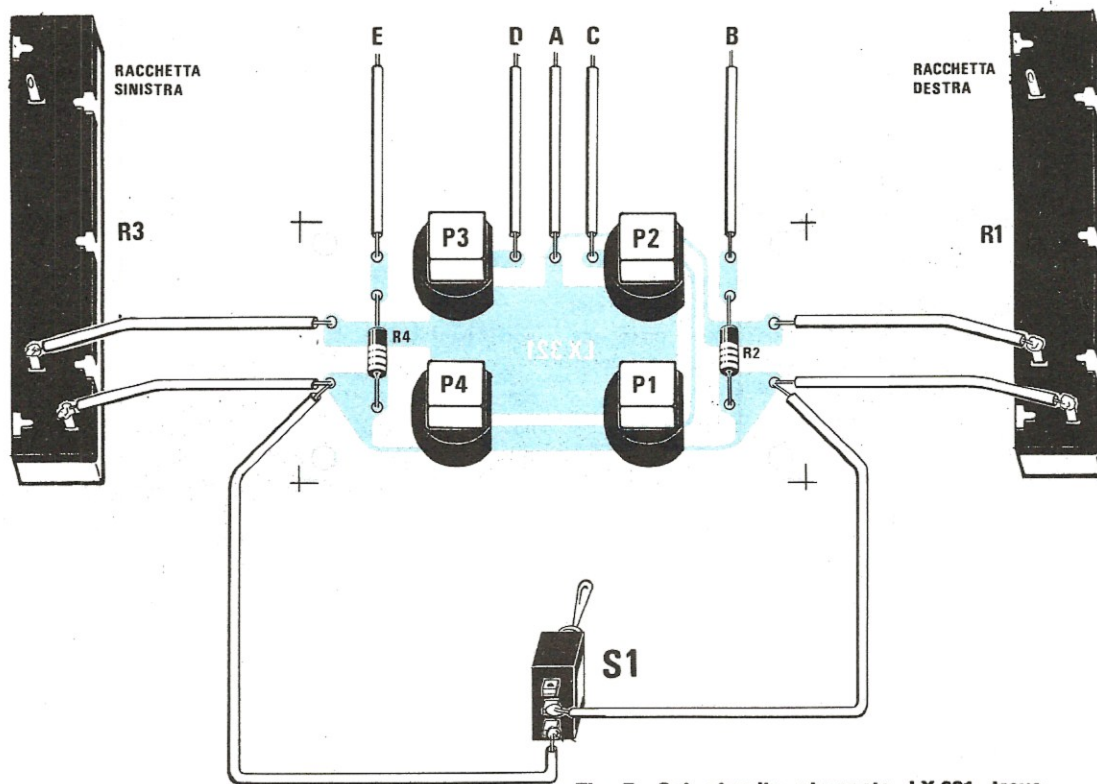


Fig. 7 Sul circuito stampato LX.321 troveranno posto i quattro pulsanti di commutazione. A tale circuito dovremo collegare i due potenziometri slider e l'interruttore S1. I fili E-D-A-C-B andranno collegati al circuito stampato visibile in fig. 6.

sa sparisce dal quadro, cioè uscirà inferiormente dal campo ruotando al massimo il potenziometro.

Ebbene quando si presenta questo difetto significa che i condensatori C2 e C5 oppure le resistenze R2 e R4 non sono di valore appropriato, quindi potrà capitare anche sul nostro montaggio nel caso per esempio i condensatori C2 e C5 abbiano una tolleranza eccessiva.

Per eliminare l'inconveniente ripristinando così le condizioni ottimali di funzionamento si può comunque agire come segue:

1) se la racchetta non riesce a raggiungere il bordo superiore del campo anche con il potenziometro tutto spostato verso l'alto, significa che il valore di R2 o R4 (a seconda se si tratta della racchetta destra o sinistra) è inferiore al richiesto, quindi occorre aumentarlo.

Poiché difficilmente si riesce a trovare una resistenza di valore leggermente più alto rispetto a quello standard, noi vi consigliamo in questo caso, anziché agire su R2 ed R4, di aumentare leggermente la capacità dei condensatori C2 e C5 applicandogli altri condensatori in parallelo.

Come vedesi dalla lista componenti, la capacità da noi consigliata per C2 e C5 risulta essere di 180.000 pF perciò sperimentalmente sotto al circuito stampato proveremo a stagnare in parallelo ai terminali del condensatore interessato altri con capacità di 10.000-15.000-18.000-22.000 pF fino a trovare quel valore che ci permette di spostare la racchetta esattamente da un bordo all'altro del campo.

2) Se invece la racchetta tende ad uscire dal campo o addirittura dallo schermo, avrete già intuito che l'inconveniente è dovuto ad un valore in eccesso di R2-R4 ed in tal caso consigliabile, anziché diminuire la capacità dei condensatori C2-C5, applicare in parallelo a R2 o a R4 una resistenza da 1.800-1.500-1.200 ohm fino a trovare sperimentalmente quel valore che ci permette di far rientrare la racchetta nel campo di gioco.

Possiamo ancora accennarvi che se durante la

taratura del compensatore C10 il circuito si bloccasse, cioè non si riuscisse più a mettere in gioco la pallina agendo sul pulsante del RESET, anziché cercare di riattivarlo agendo sul potenziometro della sintonia o sui quattro pulsanti disponibili, dovremo semplicemente spegnere il tutto, aspettare qualche istante, poi riaccendere in modo da consentire alle memorie interne a IC1 di cancellarsi completamente.

Per ultimo ricordiamo che se per caso il colore sul TV non apparisse completamente nitido, si può migliorare la situazione applicando un condensatore da 10.000 pF in parallelo al pulsante di RESET, cioè a P2.

Questi accorgimenti e modifiche noi possiamo indicarvele con cognizione di causa infatti come al solito non ci siamo limitati a montare un solo prototipo, bensì ne abbiamo montati una decina e li abbiamo fatti provare su diversi televisori.

Infatti sapendo che questo circuito doveva essere applicato ai televisori più svariati abbiamo voluto cautelarci contro ogni evenienza in modo da poter dare una risposta anticipata ai quesiti che senz'altro ci sarebbero stati posti in un secondo tempo dai lettori.

TARATURA

Innanzitutto collegate con un cavetto coassiale l'uscita del nostro circuito alla presa d'ingresso VHF disponibile sul televisore, quindi ruotate il comando di canale del televisore su una delle tre posizioni **A-B-C** oppure sulla **1° banda VHF** se la ricerca della sintonia avviene tramite tasti al tocco.

A questo punto fornite tensione al nostro circuito e lentamente ruotate il potenziometro R17 fino a veder comparire sullo schermo il campo di gioco.

Ricordiamo che per ogni canale si trovano sempre due posizioni di sintonia, una in cui l'immagine è bella limpida e una invece in cui l'immagine appare molto disturbata (cioè si vedono le righe doppie, i colori non sono naturali ecc. ecc.).

Ebbene voi dovrete cercare di sintonizzarvi sempre sulla posizione in cui l'immagine appare più nitida.

Raggiunta questa condizione pigiate il pulsante P3 una o due volte fino a selezionare il gioco dell'hockey, cioè quello in cui c'è il campo rettangolare con le due porte ai lati, ed in tal caso, se disponete di un televisore a colori, potrà verificarsi che il campo si presenti subito di un bel colore bleu chiaro, però potrà verificarsi anche la condizione opposta, cioè che non appaia subito il colore ed il campo risulti grigio.

Se si verificasse quest'ultima condizione non dovrete fare altro che ruotare leggermente con un cacciavite il compensatore C10 fino ad ottenere sullo schermo dei colori brillanti e ben definiti. Ricordiamo a tale proposito che molti televisori agganciano il segnale del colore solo dopo qualche frazione di secondo per cui il compensatore C10 va ruotato in maniera più lenta del solito aspettando ogni volta di vedere gli effetti ottenuti.

In altre parole la taratura esatta di questo compensatore si raggiunge solo seguendo la regola dei « piccoli passi » perché se pretendessimo di ruotarlo velocemente non riusciremmo mai ad ottenere la condizione voluta essendo l'effetto sempre notevolmente ritardato rispetto allo spostamento del cursore.

Quando raggiungerete la condizione ottimale di taratura, il campo da gioco vi apparirà di un bellissimo azzurro delimitato da righe gialle, così come gialle risulteranno le racchette. La pallina invece dovrebbe essere bianca però per ottenere questa condizione sarà forse necessario agire anche sui comandi contrasto colore del TV.

A questo punto dovrete tarare il nucleo della bobina L1, quella cioè che determina il « suono » ogni volta che si colpisce la pallina.

Ovviamente questo non sarà subito un suono definito, tuttavia ruotando il nucleo della bobina L1 riuscirete senz'altro a farlo diventare perfetto.

Una volta raggiunta questa condizione il vostro circuito sarà veramente pronto per funzionare quindi potrete iniziare ad allenarvi da soli per prendere un po' di confidenza con le racchette, poi eventualmente invitare gli amici e divertirvi a sconfiggerli, magari rimpicciolendo la loro racchetta senza che se ne accorgano mentre stanno per colpire la palla.

COSTO DELLA REALIZZAZIONE

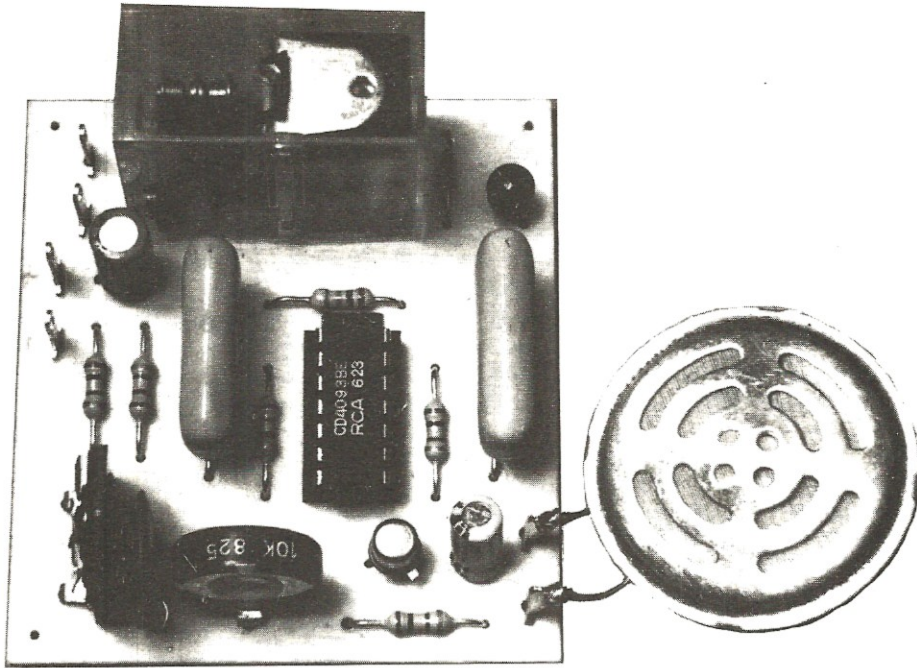
Il solo circuito stampato LX320 necessario per accogliere gli integrati e gli altri componenti richiesti da questo progetto L. 8.400

Il solo circuito stampato LX321 relativo ai 4 pulsanti L. 600

Tutto il materiale occorrente, cioè resistenze, potenziometri, condensatori, varicap, transistor, integrati e relativi zoccoli, bobine, ponte raddrizzatore, quarzo, trasformatore, i due circuiti stampati e i quattro pulsanti L. 46.000

I prezzi sopra riportati non includono le spese postali.

FLIP -



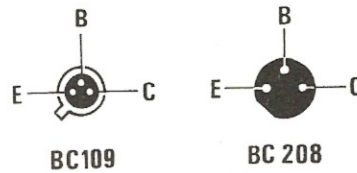
Un circuito che in presenza di un suono eccita un relè: può essere sfruttato ad esempio per aprire la porta di un garage al suono del clacson oppure per eccitare un flash in presenza di un rumore pre-stabilito.

Questo flip-flop sonoro può trovare in campo pratico molteplici applicazioni: per esempio se volete aprire la porta del vostro garage senza scendere dall'auto, sarà sufficiente pigiare il clacson ed immediatamente il relè eccitandosi metterà in moto il motore della saracinesca; pigiandolo una seconda volta il relè si disecciterà.

Battendo le mani sufficientemente vicino al microfono otterremo lo stesso effetto, quindi potremo azionare sonoramente qualsiasi altra apparecchiatura.

In campo fotografico se per esempio vogliamo scattare una foto nell'istante in cui, battendo un martello contro un bicchiere, questo va in frantumi, non dovremo fare altro che collegare il contatto del relè ad un flash elettronico e questo automaticamente si ecciterà al momento dell'urto. Aumentando la sensibilità del microfono con un ulteriore preamplificatore di BF potremo sorvegliare la stanza di un bimbo in modo che non appena questi si sveglia ed inizia a piangere si accenda per esempio una luce in cucina oppure ottenere un relè che si eccita o diseccita con un semplice fischio.

In altre parole basterà un minimo di fantasia per trasformare questo semplice circuito in un utile accessorio per la nostra vita quotidiana.



Componenti

R1 = 1 megaohm 1/4 watt
R2 = 10.000 ohm trimmer
R3 = 1 megaohm 1/4 watt
R4 = 1 megaohm trimmer
R5 = 1 megaohm 1/4 watt
R6 = 1 megaohm 1/4 watt
R7 = 1 megaohm 1/4 watt
R8 = 10.000 ohm 1/4 watt
C1 = 10 mF elettr. 25 volt
C2 = 1 mF elettr. 25 volt
C3 = 100.000 pF a disco
C4 = 470.000 pF poliestere
C5 = 470.000 pF poliestere
DS1 = diodo al silicio 1N4148
TR1 = transistor NPN tipo BC109 B
TR2 = transistor NPN tipo BC208 C
IC1 = integrato tipo CD.4011 B - MC.14011 B
Relè 12 volt 1 scambio
Microfono piezoelettrico

FLOP MICROFONICO

Lo schema elettrico, come noterete dalla fig. 1, è elementare essendo in pratica costituito da un solo integrato di tipo CD.4011 più due transistor.

Per capirne il funzionamento occorre logicamente partire dai 4 nand contenuti nell'integrato IC1 due dei quali (quelli sulla destra) sono collegati fra di loro in modo da realizzare un flip-flop set-reset (vedi apposito articolo sul n. 49) mentre gli altri due pilotano con le loro uscite rispettivamente l'ingresso di SET e l'ingresso di RESET di tale flip-flop.

Le reti a resistenza e capacità costituite da R6-C4 e da R7-C5 realizzano dei ritardi necessari per eliminare quei disturbi che potrebbero alterare il funzionamento del circuito.

In pratica quando il microfono capta un segnale di BF, questo segnale viene amplificato dal transistor TR1 ed applicato quindi tramite il condensatore C3 agli ingressi 1 e 13 dell'integrato IC1.

Di questi due ingressi, grazie ai particolari collegamenti adottati, ne risulta abilitato sempre solo per volta, vale a dire che se per esempio è abilitato l'ingresso 1 (quello che agisce sul SET del flip-flop), l'ingresso 13 risulterà inibito, cioè il segnale di BF non potrà oltrepassare questo NAND, viceversa se risulta abilitato l'ingresso 13 (quello che agisce sul RESET), l'ingresso 1 sarà inibito.

Supponiamo di metterci nella prima condizione, cioè che sia abilitato l'ingresso 1. In tal caso il segnale di BF, passando attraverso il primo NAND in alto a sinistra, andrà ad eccitare l'ingresso di SET del flip-flop (piedino 9) ed automaticamente l'uscita di quest'ultimo (piedino 10) si porterà in condizione logica 1 (massima tensione positiva).

Come è possibile vedere dalla fig. 1, l'uscita del flip-flop pilota a sua volta, tramite la resistenza R8, la base del transistor TR2 il quale pertanto

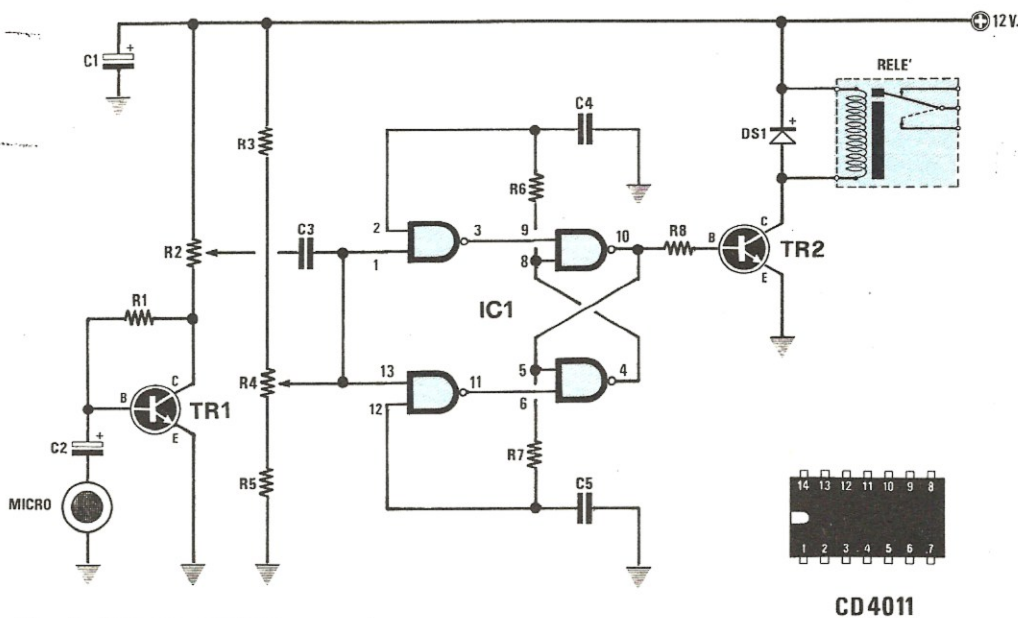


Fig. 1 Schema elettrico.

inizierà a condurre facendo attrarre i contatti del relè applicato sul suo collettore.

Contemporaneamente all'eccitazione del relè avviene nel nostro circuito un secondo fenomeno molto importante e cioè la tensione positiva disponibile sul piedino 10 di IC1, dopo un breve ritardo determinato da R7 e C5, viene applicata anche all'ingresso 12 dello stesso integrato mentre sull'ingresso 2, sempre con lo stesso ritardo, viene applicata la tensione nulla disponibile sull'uscita negata (piedino 4) del flip-flop.

Questi cambiamenti avvenuti negli stati del circuito fanno sì che ora risulti abilitato l'ingresso 13 di IC1 invece che l'ingresso 1 e di conseguenza il prossimo segnale di BF captato dal microfono e amplificato da TR1, invece di andare ad eccitare l'ingresso di SET del flip-flop passando attraverso il primo NAND in alto a sinistra, andrà ad eccitare l'ingresso di RESET passando attraverso il primo NAND in basso sempre a sinistra dello schema elettrico.

Eccitando l'ingresso di RESET, automaticamente le uscite del flip-flop cambieranno di stato logico, cioè l'uscita 10 sulla quale avevamo in precedenza la massima tensione positiva verrà a trovarsi improvvisamente cortocircuitata a massa e di conseguenza il transistor TR2 cesserà di condurre facendo diseccitare il relè, mentre l'uscita 4 sulla quale prima avevamo una tensione nulla verrà a trovarsi improvvisamente in condizione logica 1 (massima tensione positiva).

In altre parole mentre il primo suono captato dal microfono eccita il circuito facendo attrarre i contatti del relè, il secondo provoca la reazione inversa, cioè riporta il circuito nelle condizioni iniziali di riposo con il relè diseccitato.

È ovvio che per poter agire sugli ingressi del flip-flop il segnale di BF dovrà risultare di ampiezza sufficiente per poter modificare la condizione logica presente sugli ingressi stessi e questo lo si ottiene dosando opportunamente i due trimmer d'ingresso R2 ed R4.

In pratica tali trimmer determinano entrambi la sensibilità del circuito infatti il primo (cioè R2) determina la porzione di segnale di BF da applicare sull'ingresso dell'integrato mentre il secondo (cioè R4) fissa la tensione di polarizzazione a riposo di tali ingressi.

Ricordiamo che un integrato C/MOS come lo è appunto il CD.4011 alimentato a 12 volt interpreta come livello logico 1 tutte le tensioni superiori agli 8 volt e come livello logico 0 tutte le tensioni inferiori ai 4 volt circa, quindi ammesso di regolare il trimmer R4 in modo da fornire agli ingressi di IC1 una tensione di polarizzazione fissa

di 6 volt, sarà sufficiente un segnale di BF di soli 2 volt ($6 + 2 = 8$) per portare l'ingresso dell'integrato in condizione logica 1 e far quindi commutare il flip-flop, mentre se regolassimo R4 in modo da ottenere una tensione di polarizzazione di 4 volt, occorrerebbe un segnale di BF anch'esso di 4 volt ($4 + 4 = 8$ volt) per ottenere lo stesso risultato.

Questo significa che ruotando R4 tutto verso la resistenza R5, cioè applicando agli ingressi di IC1 la minima tensione di polarizzazione, ridurremo al minimo la sensibilità del nostro circuito, mentre ruotandolo tutto verso R3 otterremo la condizione opposta, cioè massima sensibilità.

Analogamente, per quanto riguarda R2, se noi ruotiamo il cursore di questo trimmer tutto verso il positivo di alimentazione, la porzione di segnale di BF applicata agli ingressi dell'integrato risulterà minima e minima sarà anche la sensibilità del nostro flip-flop.

Viceversa ruotando il cursore di R2 tutto verso il collettore di TR1 otterremo la massima ampiezza del segnale di BF, quindi anche la massima sensibilità del nostro circuito, tanto da potersi eccitare semplicemente facendo schioccare le dita ad una certa distanza da esso.

REALIZZAZIONE PRATICA

In fig. 4 potete vedere come risultano disposti i vari componenti sul circuito stampato LX329.

Il montaggio si inizierà stagnando sulla basetta lo zoccolo per l'integrato IC1, poi tutte le resi-

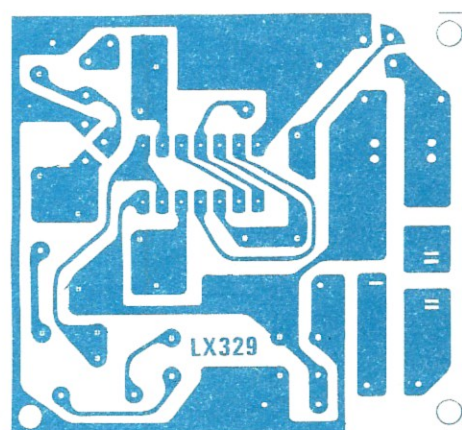


Fig. 3 Disegno a grandezza naturale del circuito stampato necessario per la realizzazione di questo flip-flop microfonico.

stENZE, trimmer e condensatori e per ultimi i due transistor TR1 e TR2, rispettandone le connessioni, e il relè.

Montati tutti i componenti inseriremo l'integrato nello zoccolo controllando che la tacca di riferimento presente sul suo involucro risulti rivolta come indicato nel disegno, quindi collegheremo il microfono, ricordando che dei due terminali presenti quello indicato con un « meno » oppure a contatto diretto con la carcassa metallica va collegato alla massa del circuito stampato.

A questo punto dovremo racchiudere il circuito entro un mobiletto metallico in modo da schermarlo completamente (non bisogna dimenticare che dispone di ingressi ad alta impedenza quindi se non si provvede a schermarlo può eccitarsi anche con segnali spurii), quindi potremo fornirgli alimentazione e procedere alla taratura dei due trimmer presenti.

A tale proposito dovremo innanzitutto ruotare il cursore del trimmer R2 tutto verso il positivo di alimentazione ed il cursore del trimmer R4 tutto verso la resistenza R5, quindi dovremo stabilire se desideriamo ottenere una sensibilità normale oppure una sensibilità molto spinta (nel primo caso agiremo solo su R2, mentre nel secondo dovremo agire prima su R2 poi su R4).

Per esempio se vogliamo che il relè si ecciti in corrispondenza di uno sparo, cioè di un rumore

molto forte dovremo optare per la prima soluzione, mentre se vogliamo far eccitare il relè al primo vagito di un bambino dovremo ovviamente optare per la seconda. Supponiamo per esempio di voler far eccitare il relè col battito delle mani.

In tal caso, battendo le mani una prima volta il relè dovrà eccitarsi, mentre battendole una seconda dovrà diseccitarsi.

Se questo non avviene significa che il cursore del trimmer R2 è ruotato troppo verso il positivo quindi dovremo dargli una piccola ritoccatina in senso contrario e ripetere di nuovo la prova fino a trovare quel punto in cui tutto funziona alla perfezione.

Se anche ruotando R2 tutto verso il collettore di TR1 non si riesce ad ottenere la condizione richiesta è ovvio che abbiamo bisogno di una maggiore sensibilità quindi dovremo agire questa volta su R4, ruotandolo lentamente in senso inverso a quello iniziale fino a trovare sperimentalmente quella posizione in cui battendo le mani una prima volta il relè si eccita, mentre battendole una seconda si diseccita.

È chiaro che a volte in questi tentativi si può eccedere, cioè si può ruotare R4 oppure R2 troppo oltre il limite richiesto ottenendo così un circuito eccessivamente sensibile rispetto alle reali esigenze ed in tal caso sarà sufficiente ruotare leggermente il cursore di R4 verso R5 oppure il cur-

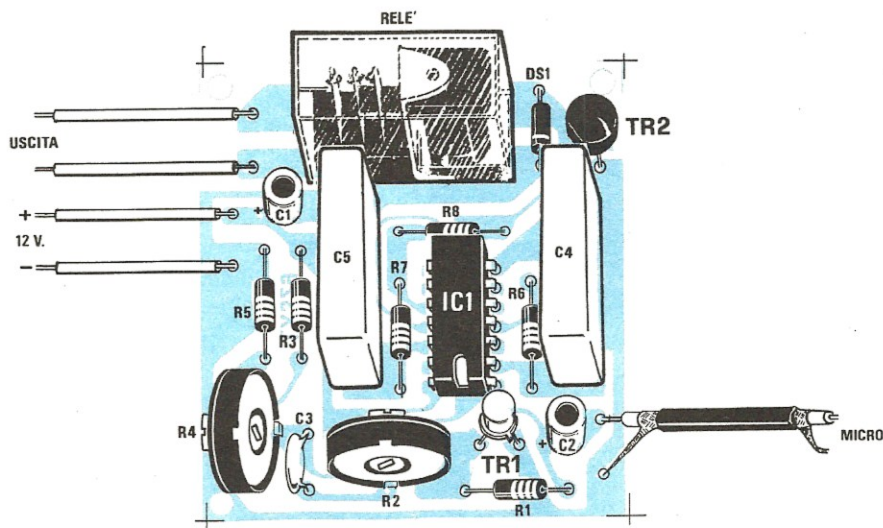


Fig. 4 Schema pratico di montaggio del relé microfonico.

sore di R2 verso il positivo di alimentazione per ripristinare le condizioni ottimali di funzionamento.

Nota importante: il circuito è idoneo per essere pilotato da un rumore impulsivo come per esempio il battito delle mani, un colpo di clacson, lo sparo di un fucile ecc. perché se il rumore fosse continuativo vedremmo prima il relè eccitarsi, poi diseccitarsi, poi ancora eccitarsi ad intervalli regolari.

Lo stesso fenomeno di apparente instabilità potrebbe pure verificarsi nel caso in cui, avendo regolato i due trimmer per la massima sensibilità, toccassimo con un dito il microfono oppure gli ingressi ad alta impedenza dell'integrato iniettando così i 50 Hz di rete.

Infatti se alla massima sensibilità il circuito capta i 50 Hz di rete li interpreta come un segnale di BF continuativo e di conseguenza il relè inizia ad eccitarsi e diseccitarsi ad intervalli regolari, anche

senza che si battano le mani oppure si suoni il clacson.

Inserendo il circuito in un mobile metallico e schermandolo opportunamente i fili che dal microfono si congiungono alla basetta, questo pericolo è comunque automaticamente scongiurato.

COSTO DELLA REALIZZAZIONE

Il solo circuito stampato LX329 in fibra di vetro L. 1.200

Tutto il materiale occorrente cioè circuito stampato, resistenze, trimmer, condensatori, diodo, transistor, integrato e relativo zoccolo, relè, capsula piezo L. 7.500

I prezzi sopra riportati non includono le spese postali.

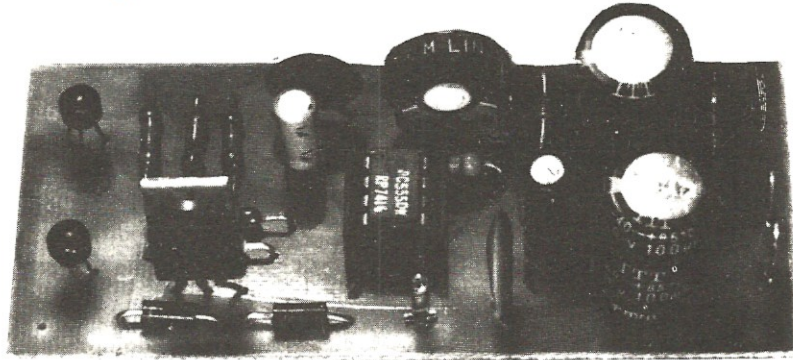


IL VOLUME 8°
e già disponibile potete perciò richiederlo alla rivista **NUOVA ELETTRONICA** Via Cracovia, 19 - BOLOGNA (questo volume raccoglie tutte le riviste dal n. 44 al n. 48)

dal 1° ottobre 1979 il prezzo di ogni volume è di

L. 10.000

Aggiungete un pizzico di classe alla vostra automobile applicando questo semplice ma tuttavia utilissimo accessorio con il quale potrete prolungare di qualche decina di secondi l'accensione dalla luce interna dell'abitacolo anche dopo che avrete richiuso lo sportello.



LUCI di CORTESIA per AUTO

Questo circuito, una volta installato sulla vostra automobile, farà sì che la luce interna dell'abitacolo non si spenga immediatamente appena lo sportello viene richiuso, bensì rimanga accesa per un certo periodo di tempo in modo da consentirci di infilare la chiave nel cruscotto.

Il progetto, oltre a questa funzione, potrebbe anche servire come temporizzatore per antifurto, abbinandolo per esempio alla barriera a raggi infrarossi LX261 presentata sul n. 54-55, in quanto il tempo di accensione può essere modificato a piacimento da un minimo di 10 secondi ad un massimo di 1 minuto.

Lo schema elettrico di questa «luce di cortesia» è visibile in fig. 1 e si compone in pratica di un unico integrato di tipo NE.555 (vedi IC1) e di tre transistor NPN rispettivamente di tipo BC208 (TR1 e TR2) e BD239 (TR3).

Premettiamo innanzitutto che il filo d'ingresso A va collegato al pulsante della portiera, dalla parte della lampadina cosicché quando la porta dell'automobile è chiusa, essendo il pulsante aperto, su questo terminale d'ingresso avremo una tensione positiva che attraverso la resistenza R2 andrà a polarizzare la base di TR1.

Ne consegue che quando lo sportello è chiuso, TR1 conduce cortocircuitando a massa con

il suo collettore la base del transistor TR2 il quale ovviamente risulterà interdetto e di conseguenza sul piedino 2 dell'integrato IC1 avremo la massima tensione positiva.

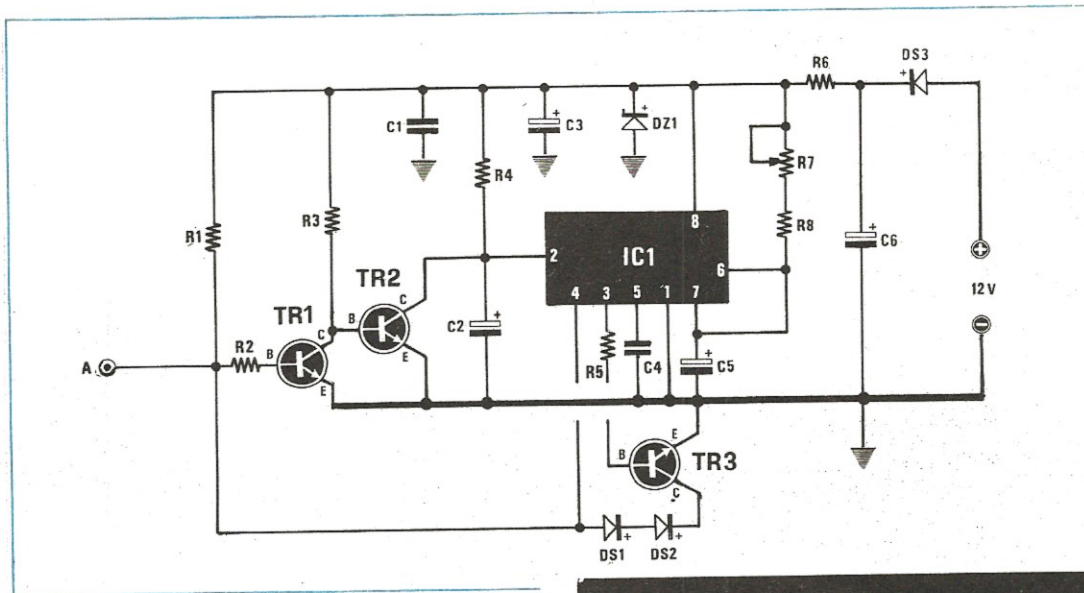
Sul piedino 6 invece, cioè sull'ingresso del secondo comparatore, avremo tensione nulla in quanto il condensatore C5 verrà in questa fase mantenuto scarico da un transistor contenuto sempre all'interno di IC1, il cui collettore fa capo al piedino 7.

In queste condizioni anche sull'uscita dell'integrato (piedino 3) avremo una tensione nulla e di conseguenza il transistor TR3 risulterà interdetto.

Supponiamo ora di aprire lo sportello cioè di cortocircuitare a massa, tramite il pulsante della portiera, il terminale d'ingresso A del nostro circuito.

Automaticamente il transistor TR1, avendo la base cortocircuitata a massa, si interdirà mentre TR2, che prima era interdetto, inizierà a condurre grazie alla corrente di polarizzazione che giunge sulla sua base tramite la resistenza R3.

Risultando TR2 in conduzione, sul suo collettore avremo una tensione di circa 0,2-0,4 volt, tensione che applicata al piedino 2 dell'integrato IC1, cioè all'ingresso del primo comparatore, do-



vrebbe consentire all'uscita (piedino 3) di portarsi al massimo livello positivo e nello stesso tempo al condensatore C5 di iniziare a caricarsi.

Abbiamo detto «dovrebbe» perché in realtà in questa fase, cioè quando lo sportello dell'auto è aperto, risulta collegato a massa anche il piedino 4 di IC1, cioè l'ingresso di «reset» ed in tali condizioni l'uscita dell'integrato è vincolata a rimanere a tensione nulla, quindi anche in questo caso il transistor di potenza TR3 risulta interdetto.

Vediamo adesso cosa succede quando si torna a chiudere lo sportello, cioè quando sul terminale A torna a presentarsi una tensione positiva.

Immediatamente l'uscita dell'integrato si porta ad un livello alto (infatti il piedino di reset non è più collegato a massa e nello stesso tempo, grazie al condensatore C2, che impiega

Componenti

R1	= 10.000 ohm 1/4 watt
R2	= 33.000 ohm 1/4 watt
R3	= 22.000 ohm 1/4 watt
R4	= 10.000 ohm 1/4 watt
R5	= 1.000 ohm 1/4 watt
R6	= 330 ohm 1/4 watt
R7	= 1 megaohm trimmer
R8	= 68.000 ohm 1/4 watt
C1	= 100.000 pF a disco
C2	= 1 mF elettr. 25 volt
C3	= 100 mF elettr. 25 volt
C4	= 47.000 pF a disco
C5	= 10 mF elettr. 25 volt
C6	= 100 mF elettr. 25 volt
DS1-DS3	= diodi al silicio 1N4007
DZ1	= diodo zener 9,1 volt 1 watt
IC1	= integrato tipo NE.555
TR1	= transistor NPN tipo BC208
TR2	= transistor NPN tipo BC208
TR3	= transistor NPN tipo BD239

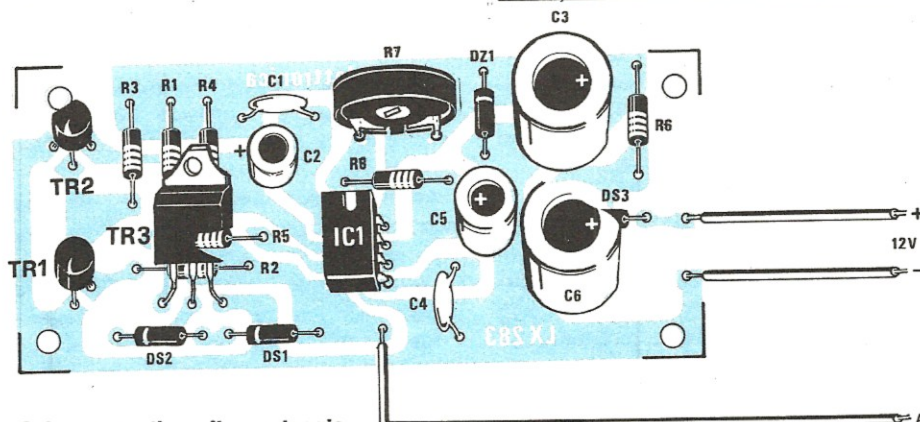


Fig. 2 Schema pratico di montaggio.

un po' di tempo a caricarsi sull'ingresso del primo comparatore, cioè sul piedino 2, abbiamo una tensione più bassa del livello di soglia) quindi il transistor TR3 inizia a condurre mantenendo accesa la lampadina all'interno dell'abitacolo e nello stesso tempo il condensatore C5 inizia a caricarsi tramite R8 e R7.

Quando la tensione ai capi del condensatore C5 raggiunge e supera il livello di soglia superiore fissato a 2/3 della tensione di alimentazione, vale a dire a circa 6 volt, automaticamente l'uscita dell'integrato si riporta a tensione nulla, il transistor TR3 si interdice e la lampadina si spegne.

In altre parole, dopo che noi abbiamo richiuso lo sportello, la lampadina interna rimane accesa per tutto il tempo impiegato da C5 a ricaricarsi e tale tempo dipende direttamente dalla capacità di C5 e dal valore ohmico di R7 e R8.

In particolare, con i valori da noi consigliati per questi componenti, ruotando R7 da un estremo all'altro, si può passare da un tempo di ricarica minimo di circa 2 secondi, ad un tempo massimo di circa 20 secondi quando tutta la resistenza è inserita.

Se tuttavia qualcuno desiderasse ottenere dei tempi più elevati potrebbe sempre aumentare il valore di C5 portandolo per esempio, dagli attuali 10 mF, a 47 mF oppure a 100 mF.

Prima di concludere ricordiamo che i due diodi DS1 e DS2 che troviamo applicati in serie al collettore di TR3 servono per evitare che quando TR3 conduce il piedino 4 dell'integrato (ingresso di reset) venga a trovarsi cortocircuitato a massa perché altrimenti il monostabile non potrebbe funzionare come richiesto.

Infatti, con questi due diodi, sul piedino 4 avremo sempre una tensione positiva di almeno 1,5 volt e questo sarà sufficiente ad impedire in questa fase l'intervento del reset.

REALIZZAZIONE PRATICA

Il circuito stampato necessario per realizzare questo progetto porta la sigla LX283.

Per il montaggio dei componenti non esistono problemi purché si rispetti la polarità dei condensatori elettrolitici e dei diodi e soprattutto si faccia attenzione a non scambiare fra di loro i terminali E-B-C dei transistor.

Comunque se seguirete le indicazioni della serigrafia riportata sullo stampato dal lato componenti non correrete alcun rischio di sbagliarvi.

Per ultimo dovrete applicare sullo stampato l'integrato IC1, servendovi dell'apposito zoccolo e facendo in modo che la tacca di riferimento presente sul suo involucro risulti rivolta come indicato in fig. 3, cioè verso il trimmer R7.

Terminato il montaggio potrete immediatamente collegare il circuito alla vostra automobile prelevando naturalmente i 12 volt positivi di alimentazione da un punto che non risulti escluso estraendo la chiavetta di accensione.

Il filo d'ingresso A andrà invece collegato allo stesso filo che dalla lampadina giunge all'interruttore situato sulla portiera.

Ultimati i collegamenti potrete effettuare il collaudo e l'eventuale taratura del trimmer R7, agendo come qui di seguito indicato.

Aprite la porta della vettura poi richiudetela osservando attentamente la lampada interna.

Questa non dovrà spegnersi subito come avveniva in precedenza, bensì dovrà rimanere accesa ancora per qualche secondo dipendentemente dalla posizione su cui risulta ruotato il trimmer R7.

Se tale tempo vi soddisfa potrete fissare definitivamente il nostro circuito al cruscotto, dotandolo possibilmente di un contenitore metallico; se invece vi sembra troppo alto oppure troppo basso, dovrete ruotare il cursore del trimmer in un senso oppure nell'altro cercando quella posizione che meglio soddisfa le vostre esigenze.

Se poi anche ruotando tale trimmer il tempo in cui la lampada rimane accesa vi sembrasse ancora troppo basso, non dovrete fare altro che sostituire, come già anticipato, il condensatore elettrolitico C5 con uno di capacità più elevata.

COSTO DELLA REALIZZAZIONE

Il solo circuito stampato LX283 L. 1.200

Tutto il materiale occorrente cioè circuito stampato, resistenze, condensatori, diodi, zener, transistor, integrato e relativo zoccolo L. 6.300

I prezzi sopra riportati non includono le spese postali.

CARICA - BATTERIA

Per mantenere l'accumulatore della vostra auto sempre in piena forma applicategli di sera questo caricabatteria: quando la batteria avrà raggiunto la massima carica esso automaticamente interromperà l'erogazione della tensione di rete all'alimentatore evitando così di surriscaldare le piastre interne, quindi di rovinarle.

AUTOMATICO

Se in estate mai avete avuto noie con la vostra batteria, al sopraggiungere dell'inverno vi sarete accorti vostro malgrado quanto sia necessario mantenerla sempre perfettamente a punto se non si vuole correre il rischio, la mattina, di non riuscire a rimettere in moto la vettura.

Infatti in inverno la batteria tende maggiormente a scaricarsi non tanto perché fa buio prima, quindi si accendono in anticipo le luci, oppure perché si utilizza il tergicristallo ed il ventilatore con maggior frequenza a causa della pioggia e del freddo che fa appannare i vetri, quanto piuttosto perché in inverno, raffreddandosi eccessivamente il motore durante la notte, la mattina si deve insistere maggiormente sul motorino d'avviamento e questo purtroppo assorbe una corrente così elevata da riuscire a scaricare in pochi minuti anche la più carica delle batterie.

Proprio per questo vi sarà certamente capitato di dover ricorrere al vostro elettrauto più di una volta per rimettere in moto il motore e questi, non certo gratuitamente, collegando due fili alla propria batteria, vi avrà momentaneamente risolto il problema, però la mattina dopo rieccoci daccapo con la macchina in panne.

Ora se calcolate quanto vi è costata in tempo e denaro questa operazione, converrete con noi che poter disporre in proprio di un caricabatteria da poter collegare all'auto ogniqualvolta vi accorgete che questa comincia a dar segni di « stan-

chezza » è senz'altro molto vantaggioso in quanto vi eviterà il ripetersi di questi inconvenienti facendovi inoltre risparmiare tempo e denaro.

In commercio però non è facile reperire a basso costo un carica-batteria veramente affidabile in quanto la maggioranza di quelli in vendita non è « automatico », cioè non si stacca automaticamente quando la batteria è carica e soprattutto non eroga una corrente costante cosicché se gli si collega di sera una batteria « mezzacarica » e lo si lascia inserito una notte intera, le piastre interne vanno in ebollizione deformandosi e lasciando cadere gli ossidi di cui sono composte sul fondo con il pericolo che si creino dei cortocircuiti fra piastre positive e negative.

Quindi acquistando uno di questi carica-batteria, il cui circuito interno si riduce in pratica ad un trasformatore più un diodo raddrizzatore, si corre il rischio di spendere poi una cifra molto maggiore per sostituire anzitempo la batteria a causa dei danni da esso arrecatigli.

Con un caricabatterie automatico invece è vero che si spende una cifra maggiore per l'acquisto però tale pericolo è automaticamente scongiurato perché quando si raggiunge la massima carica il circuito da « solo » toglie alimentazione al primario del trasformatore in modo che questi non possa più erogare corrente e contemporaneamente toglie tensione anche al secondario di tale trasformatore onde evitare che se per qualche im-

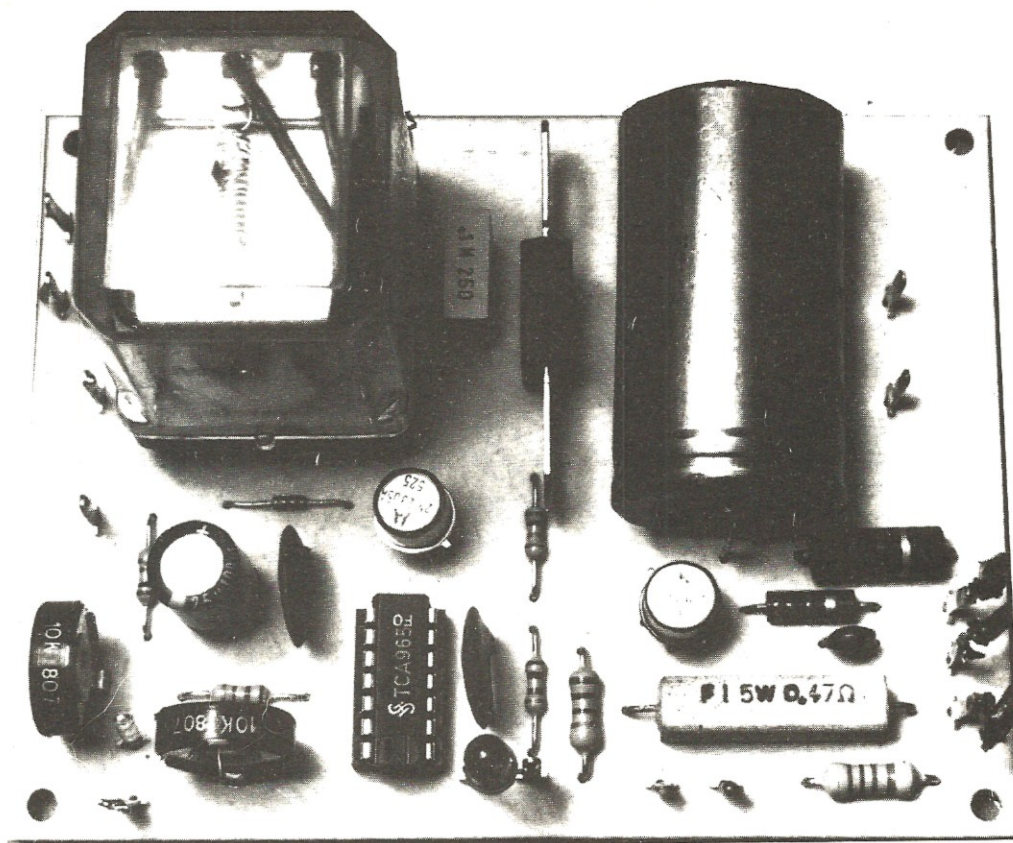


Foto del progetto montato. Si noti tra il condensatore elettrolitico e il relé il diodo al silicio di potenza 21PT20 sostituibile con altri equivalenti, purché capaci di sopportare 20 volt 7 ampère.

previsto un transistor dell'alimentatore andasse in corto, la batteria si scarichi su di esso.

In altre parole, come già detto nel sottotitolo, realizzando questo accessorio e collegandolo di sera alla vostra batteria, potrete veramente dormire sonni tranquilli con la certezza di ritrovare l'indomani mattina una batteria perfettamente in forma in grado di assicurare un'immediata accensione del motore della vostra automobile.

SCHEMA ELETTRICO

In fig. 1 riportiamo lo schema elettrico completo del nostro carica-batteria automatico.

Il trasformatore T1 che vediamo in alto sulla sinistra di questo schema deve risultare da 110 watt circa e disporre di un secondario in grado di erogare una tensione di 15 volt con una corrente massima di 7 ampère.

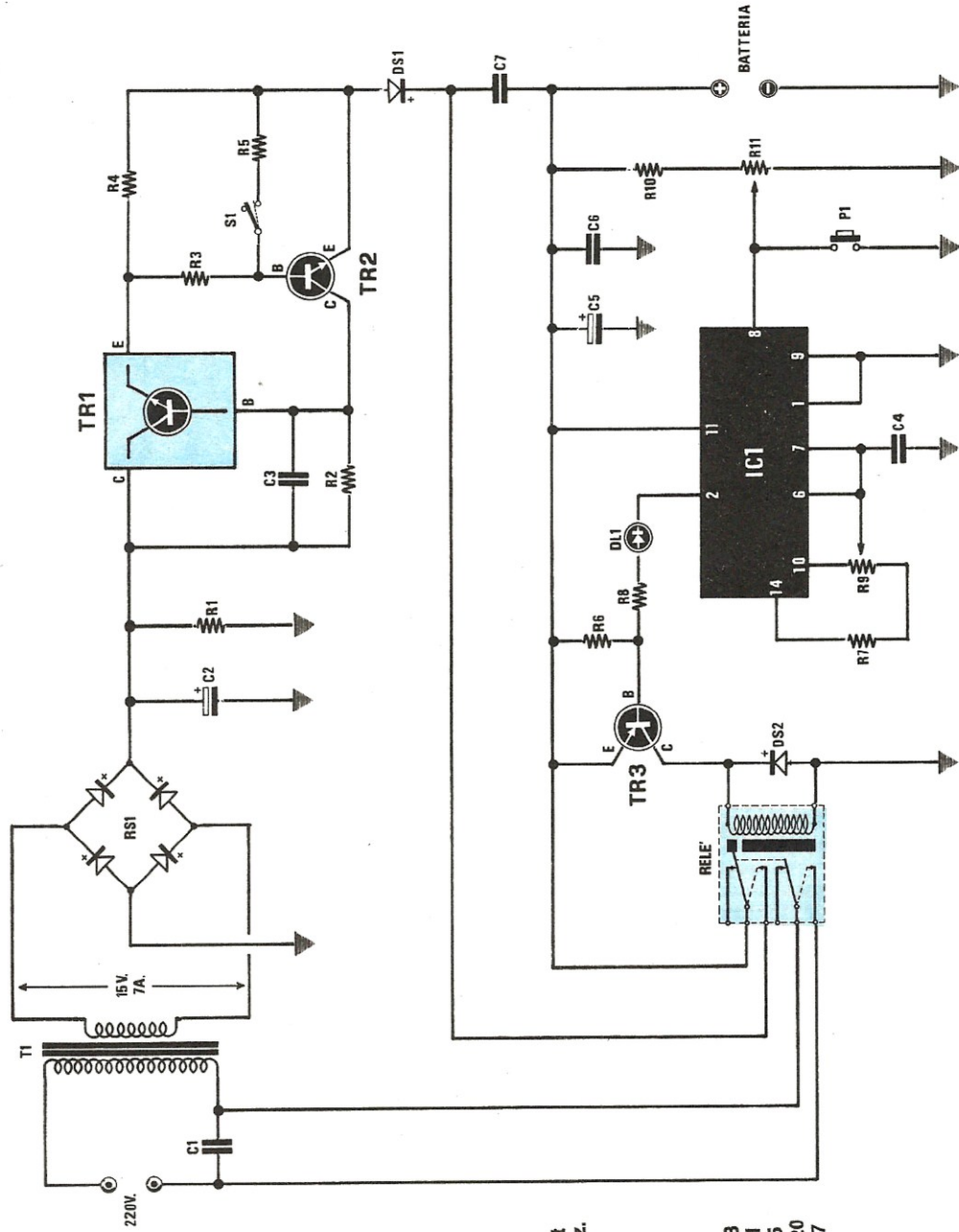
Tale tensione viene raddrizzata da un ponte di potenza da 50 volt 20 ampère (RS1) quindi applicata al collettore di un transistor darlington di tipo BDX53 (vedi TR1) in grado di sopportare correnti massime sull'ordine degli 8 ampère.

Tale darlington funziona in abbinamento con il transistor TR2, un comunissimo 2N1711 o altro equivalente, realizzando così un generatore di corrente costante in grado di caricare la batteria all'incirca con la medesima corrente sia che questa risulti completamente scarica, sia che risulti solo mezzacarica.

Questa, come già anticipato, è una caratteristica assolutamente da non trascurare, infatti i comuni carica-batteria reperibili in commercio applicano una corrente elevatissima quando la batteria è carica, quindi sollecitano maggiormente le piastre dei vari elementi, poi man mano che la batteria si carica, tale corrente proporzionalmente si riduce senza però mai interrompersi.

Ricordiamo che lasciando il deviatore S1 aperto, cioè con la resistenza R5 disinserita dalla base di TR2, il caricabatteria erogherà una corrente di circa 1,5-1 ampère che potremo utilizzare per esempio per « rinfrescare » una batteria semicarica, mentre chiudendo S1 si avrà una erogazione di corrente più elevata, sull'ordine dei 3-3,5 ampère

Fig. 1 Schema elettrico.



COMPONENTI

- R1 = 5.600 ohm 1 watt
 R2 = 2.200 ohm 1/2 watt
 R3 = 330 ohm 1/2 watt
 R4 = 0,47 ohm 5 watt
 R5 = 270 ohm 1/2 watt
 R6 = 10.000 ohm 1/4 watt
 R7 = 1.000 ohm 1/4 watt
 R8 = 1.000 ohm 1/4 watt
 R9 = 10.000 ohm trimmer
 R10 = 1.000 ohm 1/4 watt
 R11 = 10.000 ohm trimmer
 C1 = 6.800 pF poliestere 630 volt
 C2 = 2.000 mF elettr. 63 volt orizz.
 C3 = 220 pF a disco
 C4 = 100.000 pF a disco
 C5 = 100 mF elettr. 25 volt
 C6 = 100.000 pF a disco
 C7 = 100.000 pF poliestere
 IC1 = integrato tipo TCA.965
 TR1 = transistor darlington BDX53
 TR2 = transistor NPN tipo 2N1711
 TR3 = transistor PNP tipo 2N2905
 DS1 = diodo al silicio tipo 21PT20
 DS2 = diodo al silicio tipo 1N4007
 DL1 = diodo led
 P1 = pulsante
 Relé 12 volt 3 scambi
 tipo Finder
 T1 = transform. 100 watt prim.
 220 volt second.

che potremo utilizzare per una più veloce ricarica della batteria.

La corrente erogata da TR1, passando attraverso DS1 ed il contatto del relè, raggiungerà quindi i morsetti di utilizzazione.

Fin qui comunque nulla di nuovo rispetto a un normalissimo alimentatore di quelli per esempio che siete abituati a vedere impiegati in tanti nostri progetti.

La vera novità presente in questo carica-batteria automatico è invece il circuito di controllo, realizzato sfruttando un integrato TCA.965 della Siemens (vedi C1) ed il transistor TR3. Tale integrato è un particolare « discriminatore a finestra » utilizzato nel nostro circuito come comparatore a soglia variabile.

Infatti alimentando tale integrato con la tensione della batteria, ed applicando sul piedino 8 una porzione di tale tensione tramite il partitore costituito da R10 e dal trimmer R11, quando la tensione sul piedino 8 risulterà inferiore al livello di soglia da noi prefissato agendo su R9, in uscita da IC2 (piedino 2) avremo una tensione nulla e di conseguenza avremo un passaggio di corrente attraverso R6-R8 e DL1.

Questa corrente determinerà una caduta di tensione ai capi di R6 sufficiente a portare in conduzione tale transistor facendo quindi eccitare la bobina del relè e nello stesso tempo provocherà l'accensione del diodo led DL1 il quale ci indicherà che il carica-batteria è inserito.

Infatti il relè eccitandosi chiude i suoi due contatti il primo dei quali fornisce alimentazione al primario del trasformatore T1, mentre il secondo cortocircuita in pratica il condensatore C7 permettendo alla corrente erogata dall'alimentatore di raggiungere la batteria iniziando così a caricarla.

Man mano che la batteria si carica la tensione esistente fra il morsetto positivo e quello negativo tende ad aumentare e di conseguenza aumenterà anche la tensione applicata al piedino 8 di IC1, finché raggiunto il livello di soglia superiore determinato sempre dalla posizione su cui risultano ruotati R9 ed R11, l'integrato commuta la sua uscita (piedino 2) da massa verso il positivo di alimentazione.

In queste condizioni, cioè con il piedino 2 di IC1 collegato al positivo di alimentazione, è ovvio che attraverso R6-R8 e DL1 non potrà più scorrere nessuna corrente quindi il transistor TR3, non essendo più polarizzata la sua base, verrà a trovarsi interdetto e di conseguenza vedremo il relè diseccitarsi e il diodo led spegnersi.

Facciamo presente che sul piedino 10 di IC1 è disponibile una tensione di riferimento di circa 6 volt.

Sul piedino 14 invece abbiamo una tensione positiva di circa 6 volt quando il relè è eccitato e una tensione nulla quando il relè è diseccitato (diodo led spento).

Quindi durante la fase di ricarica (relè eccitato) il trimmer R9 non ha praticamente influenza; infatti avendosi in questo caso una tensione di 6 volt sia sul piedino 10 che sul piedino 14, anche sul cursore di tale trimmer, comunque lo si sposti, avremo sempre una tensione di 6 volt e di conseguenza, a determinare la soglia di disinnescio, sarà in questo caso il trimmer R11. Quando invece il relè è diseccitato, sul piedino 14 abbiamo una tensione nulla cosicché ruotando il cursore di R9 da un estremo all'altro potremo far variare la tensione sul piedino 6 da un minimo di 0,6 ad un massimo di 6 volt fissando così a piacimento la soglia di intervento del caricabatteria.

Prima di concludere ricordiamo che il pulsante P1 che troviamo applicato fra il piedino 8 e la massa ci permetterà di attivare il caricabatteria in qualsiasi istante, indipendentemente dalla tensione presente sui morsetti della batteria.

In altre parole pigiando P1 avremo la possibilità di eccitare il relè, quindi di caricare la batteria, anche se questa non risultasse completamente scarica.

Facciamo inoltre presente che il circuito del caricabatteria può entrare **in funzione solo ed esclusivamente** quando ai suoi morsetti **viene collegata una batteria** in quanto sarà quest'ultima a fornire al comparatore ed al transistor TR3 la necessaria tensione di alimentazione. Quindi senza batteria collegata i fili + e - del nostro circuito potranno anche essere cortocircuitati senza provocare alcun inconveniente.

REALIZZAZIONE PRATICA

La realizzazione pratica di questo caricabatteria è estremamente semplice in quanto sarà sufficiente applicare tutti i componenti richiesti sul circuito stampato LX327, visibile a grandezza naturale in fig. 2, per ottenere da esso un immediato e perfetto funzionamento.

In pratica le uniche cose a cui dovremo fare un po' di attenzione sono rispettare la polarità dei diodi e dei condensatori elettrolitici, colloca-

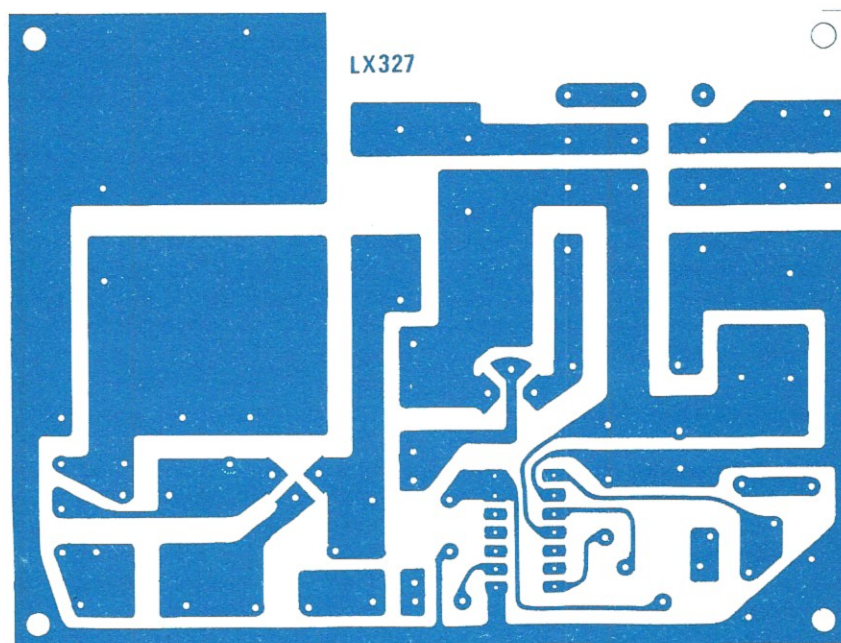


Fig. 2 Disegno a grandezza naturale del circuito stampato necessario per realizzare questo caricabatteria automatico.

re giustamente la tacca di riferimento dell'integrato IC1 e non invertire i terminali E-B-C dei transistor.

Per DS1, un diodo da 20 ampère, sarà bene controllare attentamente quale dei due terminali disponibili è il positivo e quale invece il negativo.

A tale proposito ricordiamo che normalmente sull'aletta laterale di questo diodo corrispondente al terminale positivo è presente un forellino di riconoscimento; tuttavia, se così non fosse, potrete controllare con una pila ed una lampadina oppure con una pila ed un tester l'esatta polarità di questo componente. Inserendolo alla rovescia in pratica non si correrà il rischio di mettere fuori uso qualche transistor però, pur vedendo il led accendersi ed il relé eccitarsi, la batteria non si caricherà non potendo ricevere corrente dall'alimentatore.

Per quanto riguarda il ponte raddrizzatore RS1, questo non potremo fissarlo sul circuito stampato in quanto scalda notevolmente durante il funzionamento, quindi dovremo necessariamente applicarlo alla parete metallica del mobile in modo che possa adeguatamente raffreddarsi.

Ricordiamo che in questo tipo di ponte il terminale positivo è sempre contraddistinto da

un + ed il terminale negativo è quello che gli sta di fronte sulla stessa diagonale.

I fili con cui collegheremo il ponte raddrizzatore al circuito stampato debbono sopportare correnti fino ad un massimo di 5-7 ampère, quindi è indispensabile che presentino un diametro di almeno 2 mm.

Per il darlington TR1 è necessaria un'abbondante aletta di raffreddamento che troverete già inclusa nel kit e che comunque deve disporre di una resistenza termica inferiore a 1,5° C/W (se avete letto l'articolo relativo alle alette di raffreddamento presentato sul n. 63 potrete voi stessi determinare il tipo di dissipatore più idoneo).

Dobbiamo ancora ricordare che tra la superficie metallica di tale darlington e l'aletta non dovremo interporre nessuna mica isolante per non limitare il passaggio del calore; però, onde evitare un cortocircuito tra collettore e massa, dovremo necessariamente **isolare** l'aletta di raf-

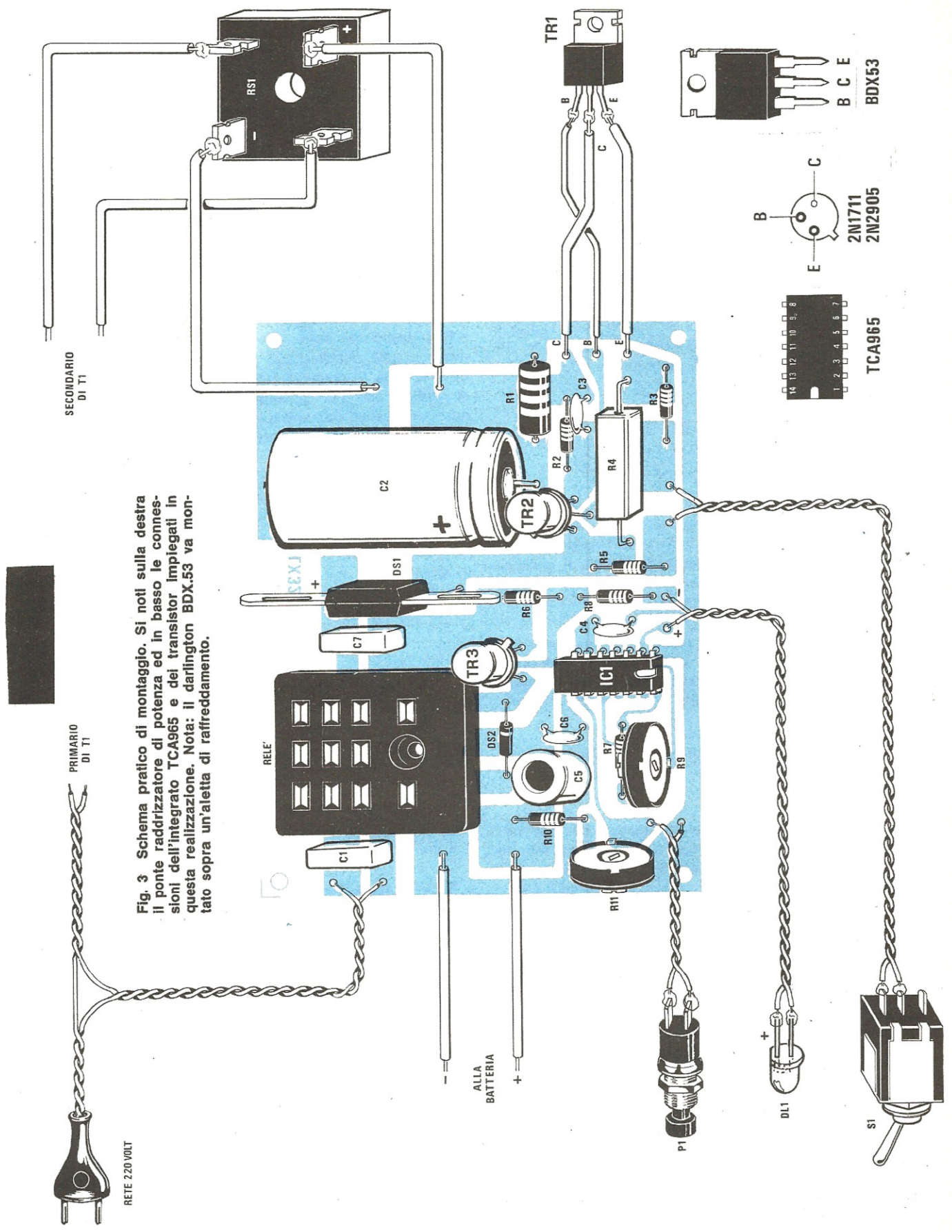


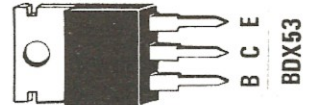
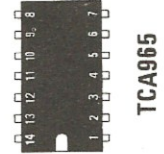
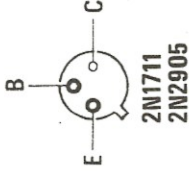
Fig. 3 Schema pratico di montaggio. Si noti sulla destra il ponte raddrizzatore di potenza ed in basso le connessioni dell'integrato TCA965 e dei transistor impiegati in questa realizzazione. Nota: il darlington BDX.53 va montato sopra un'alletta di raffreddamento.

SECONDARIO
DI TI

PRIMARIO
DI TI

RETE 220 VOLT

ALLA
BATTERIA



DL1

S1

freddamento dalla scatola metallica che conterrà tutto il circuito con appositi distanziali in plastica. Per collegare le boccole d'uscita ai morsetti della batteria utilizzate del filo flessibile con un diametro di almeno 2 mm, diversamente questi fili scaldano durante il funzionamento.

Per ultimo ricordiamo che modificando il valore ohmico delle resistenze R4 ed R5 è possibile modificare la corrente erogata dall'alimentatore; per esempio utilizzando per R4 una resistenza da 0,47 ohm 5 watt la corrente erogata risulterà di circa 1,5 ampère con S1 aperto e di circa 3 ampère con S1 chiuso mentre adottando per R4 dei valori più bassi la corrente erogata sarà più elevata.

TARATURA

Per tarare perfettamente il caricabatteria in modo che entri in funzione e si disinnesci esattamente in corrispondenza del livello di tensione desiderato, occorre **seguire alla lettera** le istruzioni che ora vi forniremo.

1) Senza fornire tensione al primario del trasformatore, collegate sulle boccole BATTERIA l'uscita di un alimentatore stabilizzato in grado di erogare una tensione variabile fra i 10 e i 15 volt.

2) Ruotate il cursore del trimmer R11 tutto verso massa in modo da collegare a massa il piedino 8 di IC1.

3) Ruotate il cursore del trimmer R9 tutto verso il piedino 10 di IC1, cioè cortocircuitate in pratica fra di loro i piedini 6-7-10 di IC1.

4) Regolate la tensione d'uscita dell'alimentatore all'incirca sui 14-15 volt, cioè sul valore che raggiungerà la batteria a fine carica (in queste condizioni il diodo led dovrà risultare acceso e il relé eccitato).

5) Ruotate il cursore del trimmer R11 in senso contrario al precedente fino a trovare quella posizione in cui il diodo led si spegne ed il relé si diseccita.

6) Ruotate il cursore del trimmer R9 tutto dalla parte opposta rispetto a quella in cui attualmente si trova, cioè tutto verso R7.

7) Regolate la tensione applicata sui morsetti BATTERIA su un valore di circa 11 volt, cioè sul valore in corrispondenza del quale il carica-batteria deve entrare in funzione.

8) Ruotate il cursore di R9 in senso contrario al precedente finché non vedrete il diodo led accendersi ed il relé eccitarsi.

A questo punto il vostro carica-batteria è pronto per funzionare, quindi potrete senz'altro sperimentarlo con la batteria della vostra automobile.

Ricordiamo che se si volesse modificare la taratura di uno qualsiasi dei due trimmer occorre ripetere tutte le operazioni precedenti nello stesso ordine con cui le abbiamo elencate, cioè non è pensabile per esempio ritoccare solo R11 o solo R9 in quanto la taratura dell'uno influenza anche quella dell'altro.

Ricordiamo ancora che se applicando una batteria da ricaricare ai morsetti d'uscita non vedeste accendersi il led, significa che quest'ultima non è completamente scarica, quindi il circuito non può entrare in funzione automaticamente: in questo caso per rinfrescare la batteria, sarà necessario pigiare il pulsante P1.

COSTO DELLA REALIZZAZIONE

Il solo circuito stampato LX327 in fibra di vetro già forato e completo di disegno serigrafico dei componenti L. 3.000

Tutto il materiale occorrente, cioè circuito stampato, resistenze, condensatori, transistor, diodi, integrato e relativo zoccolo, relé e relativo zoccolo, led, aletta di raffreddamento, boccole d'uscita a morsetto, ponte raddrizzatore, pulsante, deviatore, escluso il solo trasformatore L. 27.000

Un trasformatore da 100 watt necessario per alimentare il tutto L. 13.000

I prezzi sopra riportati non includono le spese postali.

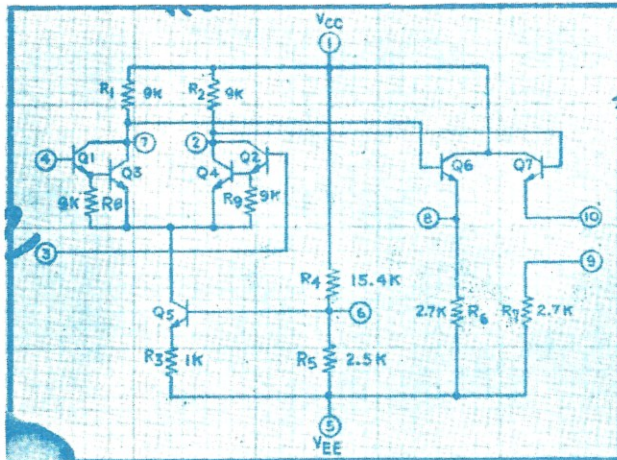
LISTINO PREZZI AGGIORNATO AL 30 MARZO 1980

SIGLA KIT	RIVISTA	DESCRIZIONE	COSTO DEL KIT COMPLETO CS	COSTO DEL SOLO CIRCUITO STAMPATO
LX5	26	Lampade Ruotanti + Trasformatore 11	L. 33.200	6.400
LX7	28	Microtrasmettitore in FM	L. 10.350	1.200
LX18	27	Distorsore professionale per chitarra	L. 16.700	2.400
LX19	26	Preamplificatore AF per i 27 MHz	L. 6.300	900
LX24	27	Oscillatore a quarzo 1 MHz + Trasformatore 12	L. 33.350	4.600
LX26	31	Alimentatore con L. 123 + Trasformatore 18	L. 25.750	2.400
LX27	25	VFO per RX27	L. 5.750	1.000
LX30A	28	Misuratore di SWR da 3 a 150 MHz	L. 6.325	3.600
LX30B	28	Misuratore di SWR da 20 a 220 MHz	L. 8.200	5.000
LX35	28	Contasecondi con transistor unigiunzione	L. 10.350	1.100
LX36	31	Termometro a lettura diretta	L. 4.700	1.400
LX38	30	Preamplificatore professionale	L. 19.200	4.900
LX44	34	Timer Fotografico con NE. 555 + Trasformatore 25	L. 22.000	1.400
LX45	30	Alimentatore 8 Amper 9-20 Volt + Trasformatore 19	L. 35.900	3.500
LX48	34	Alimentatore duale 15 + 15 Volt + Trasformatore 13	L. 10.200	2.600
LX52	33	Esposimetro fotografico + Trasformatore 11	L. 15.500	2.100
LX53	32	Indicatore di polarità CC. AC	L. 7.500	2.100
LX58	35	Indicatore di livello logico	L. 8.900	1.400
LX60-61	29	Contatempo digitale più alimentatore	L. 38.750	7.500*
LX63	33	Preamplificatore AF per 27 MHz	L. 5.200	1.400
LX64	32	Antifurto per auto con integrati	L. 17.800	4.100
LX65	32	Circuito di flip-flop + Trasformatore 17	L. 15.750	3.800
LX69	31	Lampeggiatore di emergenza	L. 9.800	2.800
LX71	31	Varilight con diodo triac	L. 5.400	1.100
LX79	32	Caricabatteria super-automatico + Trasformatore 24	L. 35.500	4.300
LX83	34	Amplificatore BF da 5 Watt con TBA 810S	L. 5.750	1.400
LX88	30	Interruttore crepuscolare + Trasformatore 11	L. 14.350	2.100
LX90	30	Temporizzatore con triac + Trasformatore 11	L. 14.950	2.100
LX92	35	Alimentatore per riverbero + Trasformatore 11	L. 9.200	1.000
LX94	37	Preamplificatore BF a guadagno variabile	L. 6.300	1.400
LX95	38	Esposimetro temporizz./automatica + Tr. 38	L. 29.000	2.600
LX96	35	Alimentatore Darlington 10/15 V. + Trasformatore 24	L. 24.000	2.100
LX99	30	Amplificatore BF da 4-5 Watt con TBA800	L. 10.350	1.600
LX110	45	Amplificatore BF da 20 W in Darlington	L. 14.950	3.800
LX111	38	Alimentatore 0/25 Volt 2 Amper + Trasformatore 36	L. 29.450	2.800
LX113	48	Alimentatore per CB + Trasformatore 48	L. 29.900	3.000
LX114	35	Amplificatore HI-FI da 40 W	L. 13.200	2.500
LX115	35	Alimentatore con ritardo	L. 14.950	2.500
LX117	40	Alimentatore stabilizzato	L. 12.100	2.600
LX118	37	Amplificatore HI-FI da 15 W	L. 14.350	3.700
LX120	35	Preamplificatore per Riverbero	L. 17.500	2.400
LX121	37	Un automatico per le luci di posizione	L. 9.750	1.400
LX123	37	Oscillatore da 1 MHz termo/stabilizzato + Tr. 37	L. 35.500	2.600
LX124A	37	Termometro a diodi led	L. 4.600	1.100
LX125	38	Amplificatore-stereo 2 + 2 W	L. 20.100	2.100
LX126	38	Puntale ad alta impedenza per frequenzimetro	L. 3.450	700
LX128	38	Preamplificatore d'antenna mosfet per i 144 MHz	L. 8.300	1.400
LX129	48	Promemoria auto	L. 6.100	1.100
LX130	40/41	Tracciacurve completo	L. 76.100	5.200
LX131	38	Millivoltmetro elettronico	L. 18.900	2.100
LX132	38	Lineare da 15 Watt per i 27 MHz	L. 17.250	3.300
LX132B	38	Circuito di commutazione per LX132	L. 4.000	—
LX134	45	Antifurto per casa	L. 17.250	2.800
LX136	40	Contagiri Analogico per auto con SN76121	L. 4.000	1.400
LX137	40	Controllo automatico per caricabatteria	L. 12.000	2.100
LX138A	40	Stadio d'ingresso preamplificatore con SN76131	L. 14.950	2.800
LX138B	40	Stadio pilota preamplificatore con SN76131	L. 25.300	3.500
LX139	40	Amplificatore da 60 W con darlington	L. 21.600	4.100
LX140	40	Alimentatore per amplificatore LX139	L. 13.200	4.900
LX141	40	Preamplificatore BF con 1 transistor	L. 2.500	700
LX142A	45	Preamplificatore BF con NPN + PNP	L. 5.200	1.100
LX142B	50	Preamplificatore BF con due NPN	L. 4.000	1.100
LX144	40	Sirena elettronica con SN7404	L. 4.400	1.200
LX146	42	Generatore forme d'onda completo	L. 89.700	10.000
LX147	44	Preamplificatore stereo per nastro magnetico	L. 6.900	1.400
LX148	44	Interruttore crepuscolare	L. 11.500	1.600
LX150	42	Prescaler da 500 MHz per frequenzimetro + Trasf. 11	L. 61.850	2.800
LX153	42	Level meter a diodi LED con UAA170	L. 13.800	3.500
LX154	42	Oscillatore AF a 10,7 MHz	L. 9.800	1.500
LX155	42	Alimentatore per cuffia stereo LX156 + Trasf. 26	L. 18.000	3.200

SIGLA KIT	RIVISTA	DESCRIZIONE	COSTO DEL KIT COMPLETO CS	COSTO DEL SOLO CIRCUITO STAMPATO
LX156	42	Amplificatore HI-FI stereo per cuffia	L. 24.150	4.600
LX158	48	Generatore di rumore bianco	L. 3.450	700
LX160	44	Provaquarzi con integrato TTL	L. 4.150	1.400
LX161	44	Sirena all'italiana	L. 7.250	1.700
LX162	44	Luci psichedeliche + Trasformatore 20	L. 44.850	5.700
LX165	44	Varilight per tubi fluorescenti + trasformatore 45	L. 10.350	2.500
LX167	45	Amplificatore BF da 4,5 W	L. 5.600	1.600
LX168A	44	Stadio enirata mixer	L. 31.300	4.900
LX168B	44	Stadio toni per mixer	L. 16.600	4.100
LX169	44	Antiturto con integrati C. Mos	L. 10.100	1.500
LX170	44	Equalizzatore ambiente	L. 20.700	5.000
LX171	45	Capacimetro analogico da 1 PF a 100 mF	L. 31.000	2.100
LX172	47	Termostato	L. 10.900	1.000
LX173	47	Un generatore di tremolo	L. 6.650	1.200
LX174	48	Amplificatore 80 Watt	L. 36.100	6.000
LX178	47	Alimentatore per TX.21 + Trasformatore 18	L. 19.400	1.900
LX179	47	Preamplificatore di AF per visualizzatore LX180	L. 15.650	2.200
LX180	47	Visualizzatore per TX/RX	L. 132.250	15.600*
LX182	48	Prescaler 250-260 MHz per visualizzatore LX180	L. 40.250	2.200
LX183	47	Protezione elettronica per casse acustiche	L. 9.200	1.600
LX184	52	Radio sveglia per LX181	L. 7.900	1.700
LX185	47	Alimentatore per visualizzatore LX180 + Tr. 47	L. 23.800	1.700
LX186	47	Preamplificatore per TX21	L. 5.950	1.600
LX189	47	Stadio di misura per TX21 (con strumento)	L. 9.700	700
LX190	47	Convertitore CB-onde medie	L. 7.800	1.100
LX191	54	Amplificatore 20 Watt con TDA2020 al. singola	L. 8.600	1.100
LX192	54	Amplificatore 20 Watt con TAD2020 al. doppia	L. 7.800	1.000
LX193	48	Sintonizzatore FM con decoder stereo	L. 31.000	4.400
LX193D	48	Decoder stereo per sintonizzatore FM	L. 8.400	—
LX193S	48	Sintonizzatore FM senza decoder stereo	L. 27.600	4.400
LX195	48	Vox completo di antivox	L. 17.250	3.100
LX196	54	Temporizzatore ciclico proporzionale	L. 9.200	1.700
LX199	49	Termometro luminoso a diodi led	L. 21.800	3.800
LX202	48	Cross over elettronico	L. 13.800	1.700
LX203	48	Contatempo per piste	L. 6.650	1.000
LX204	48	Misurare i tempi degli otturatori	L. 3.500	800
LX205	48	Contatempo in secondi	L. 4.950	800
LX206	49	Un relé pilotato da integrati TTL	L. 4.000	800
LX208	48	Contatempo in minuti	L. 5.750	1.000
LX209	50	Stadio ausiliario per sensore luci	L. 5.200	500
LX210	50	Sensore per luci	L. 12.650	700
LX212	54	Frequenzimetro analogico senza strum. + tr. 11	L. 15.500	2.200
LX213	49	Regolatore a commutazione per C.C.	L. 5.750	700
LX214	49	Contagiri a diodi led	L. 14.950	3.000
LX215	58	Contagiri a infrarosso senza strumento	L. 24.700	3.100
LX218	49	Biostimolatore a ioni negativi	L. 14.350	4.400
LX219	50	Telequiz a display	L. 13.800	2.400
LX220	49	Preamplificatore per sintonizzatore FM	L. 5.750	700
LX222	54	Iniettore di segnali per TTL	L. 8.000	1.000
LX225	50	Preselezione dei canali per LX193	L. 12.000	1.400
LX229	52	Contagiri digitale per auto	L. 51.750	8.000*
LX232	56	Alimentatore per integrati TTL con TR 47	L. 32.950	3.300
LX233	50	Doppia traccia per oscilloscopio senza mob. + Tr. 51	L. 21.850	2.800
LX234	54	50 Hz quarzati per orologi digitali	L. 16.600	1.100
LX235	50	Scala parlante a diodi led per sinto/FM LX193	L. 23.500	4.800
LX236	50	Divisore programmabile da 1 MHz a 1 Hz + Tr. 13	L. 29.900	2.400
LX237	50	Alimentatore per sinto/FM LX193 + Trasformatore 51	L. 11.500	2.400
LX238	50	Oscillatore 455 KHz-AM + Trasformatore 51	L. 25.600	2.600
LX239	50	Eccitatore TX-FM 88/108 MHz	L. 102.350	7.100
LX240	50	Stadio oscillatore 90 MHz TX/FM 88-108 MHz	L. 48.300	6.400
LX241	50	Stadio pilota per TX/FM 88-198 MHz	L. 26.450	2.800
LX242	50	Lineare 15 Watt per TX/FM 88-108 MHz	L. 30.800	4.100
LX243	52	Misuratore di SWR per TX/FM 88-108 MHz	L. 4.950	3.000
LX244	52	Alimentatore per telai LX239/240 (senza Tr. 53)	L. 20.000	3.400
LX245	52	Alimentatore per telai LX241/242 (senza T. 52)	L. 14.950	2.100
LX246	52	Due sonde di carico per TX/FM	L. 5.750	2.200*
LX248	52	Doppio cronometro sportivo	L. 74.750	10.400*
LX250	52	Capacimetro digitale (senza mobile) + Tr. 25	L. 106.200	18.500*
LX252	52	Amplificatore BF HI-FI a mosfet (senza Tr. 54)	L. 61.400	3.400
LX253	52	Lineare 60 Watt-FM 88-108 MHz	L. 55.200	5.500

SIGLA KIT	RIVISTA	DESCRIZIONE	COSTO DEL KIT COMPLETO CS	COSTO DEL SOLO CIRCUITO STAMPATO
LX254	54	Alimentatore per lineare LX253 (senza Tr. 19)	L. 25.900	6.200
LX255	54	Un fader per radio FM 88-108 MHz	L. 13.800	2.800
LX256	54	Tastiera digitale per telefono	L. 42.500	2.800
LX257	58	Alimentatore a resistenza negativa da 15 Volt 2 Ampère + Tr. 40		
LX259	54	Generatore di ritmi (senza mobili)	L. 115.000	38.600
LX260	54	Alimentatore per generatore ritmi LX259 + Tr. 55	L. 52.300	11.900
LX261	54	Antifurto raggi infrarossi + Trasformatore 57	L. 33.900	4.000
LX262	54	Salvamulte per eccesso velocità (senza mobile)	L. 18.900	2.800
LX263	54	Compressore microfonico (senza mobile)	L. 23.000	2.400
LX264	56	Luci psichedeliche (senza mobile) + Tr. 59	L. 40.000	7.700
LX266	56	Quattro tracce per oxill. senza mob. + Tr. 13	L. 62.000	7.800
LX267	56	Encoder stereo senza mob. e strum. + Tr. 59	L. 65.300	10.200
LX270	56	Indicatore di accordo per sinto-FM LX.139	L. 5.600	1.000
LX271	56	Antiteleselezione telefonica	L. 20.100	3.500
LX273	62	Fotocomando ON-OFF universale	L. 23.500	3.100
LX274	58	Indicatore di carica di una batteria	L. 7.450	1.400
LX275A	56	Frequenzimetro digitale economico + Tr. 59	L. 98.700	16.600*
LX275B	56	Prescaler VHF per frequenzimetro LX275	L. 18.400	—
LX275C	56	Base dei tempi a quarzo per frequenzimetro LX275	L. 21.850	--
LX277	56	Level meter stereo a diodi led con UAA.180	L. 33.350	7.600
LX278	58	Cu-Cu elettronico « senza altoparlante »	L. 15.750	2.200
LX279	58	Big-Ben di Londra « senza altop. » + tr. 51	L. 36.200	3.500
LX282	58	Amplificatore da 80 Watt	L. 43.500	5.200
LX283	64	Luci di cortesia per auto	L. 6.300	1.200
LX284	58	Generatore di frequenze campione + trasformatore 11	L. 89.700	7.600
LX285	60	Generatore di note per organo elettronico	L. 88.500	34.800
LX285B	60	Tastiera 4 ottave per organo elettronico in kit (senza c.s.)	L. 29.900	34.500
LX286	60	Generatore effetti per organo elettronico	L. 72.500	13.200
LX287	62	Serratura C/Mos	L. 18.950	4.900
LX288	62	Tastiera per serratura C/Mos	L. 8.600	1.000
LX289	58	Impedenzometro completo analogico	L. 69.500	4.900
LX290	62	Contasecondi digitale	L. 57.500	8.000
LX293	58	Provatransistor con 6 diodi led + trasform. 25	L. 19.200	1.400
LX294	60	Preamplificatore d'antenna per i 27 MHz + tr. 9	L. 19.500	1.100
LX298	60	Flash stroboscopico + trasformatore 58	L. 54.000	5.500
LX299	60	V-Meter lineare in decibells	L. 6.300	1.400
LX300	62	Pre ampl. BF HI-FI stadio d'ingresso senza mob.	L. 22.400	8.200
LX301	62	Stadio controllo toni per LX300 senza mob. + Tr. 63	L. 96.500	31.200
LX303	60	Preamplificatore di BF per frequenzimetro digitale	L. 5.150	1.000
LX304	62	Un economico oscillatore di BF (senza mobile)	L. 12.650	2.200
LX305	63	Sintonizzatore per onde medie + trasformatore 65	L. 40.250	3.200
LX306	64	Telaio base frequenzimetro di BF a 4 cifre + Tr. 57	L. 32.500	4.900
LX307	64	Telaio display frequenzimetro di BF 4 cifre	L. 23.500	2.100
LX308	62	Frequenzimetro per ricevitore FM-AM + Trasformatore 64	L. 65.500	4.700*
LX310	63	Amplificatore da 8 Watt con TDA.2002	L. 6.650	1.000
LX311	65	Filtro per ricevitori OM	L. 8.200	1.400
LX312	63	Cercametalli	L. 39.600	15.000*
LX314	63	Amplificatore BF da 200 Watt	L. 80.500	9.200
LX315	63	Alimentatore per amplificatore 200 W + Tr. 66	L. 56.900	3.700
LX316	64	Convertitore tensione frequenza + Tr. 13 e mob.	L. 54.000	5.000
LX317	63	Voltmetro digitale a 3 display	L. 27.600	2.800
LX318	64	Oscillatore termostato	L. 20.700	1.700
LX319	64	Compander	L. 21.000	800
LX320	64	Gioco TV colori + Trasformatore 14	L. 46.000	8.400
LX322	64	Oscillatore a quarzo	L. 9.750	700
LX323	64	Autoblinker con NE555	L. 10.900	1.600
LX324	64	Metronomo elettronico	L. 6.300	700
LX325	64	B.F.O. per ascoltare la S.S.B.	L. 8.600	800
LX326	64	Capacimetro digitale LX1000 + Trasformatore 11	L. 18.900	1.900
LX327	64	Caricabatteria automatico	L. 27.000	3.000
LX328	65	Temporizzatore per tergicristallo	L. 13.800	2.200
LX329	64	Flip-flop microfonico	L. 7.500	1.200
LX330	65	Decodifica con display	L. 10.900	1.800
LX331	65	Riduttore di tensione per auto	L. 8.300	1.800
LX332	65	Alimentatore stabilizzato 5-30V 3A con BDX53	L. 20.700	3.700
LX333	65	Contatore a 3 display	L. 22.400	4.000*
LX334	65	Contatore a 4 display	L. 28.750	5.600*

PROGETTI in SINTONIA



RELÈ MICROFONICO

Sig. Palena Michele - Roseto degli Abruzzi

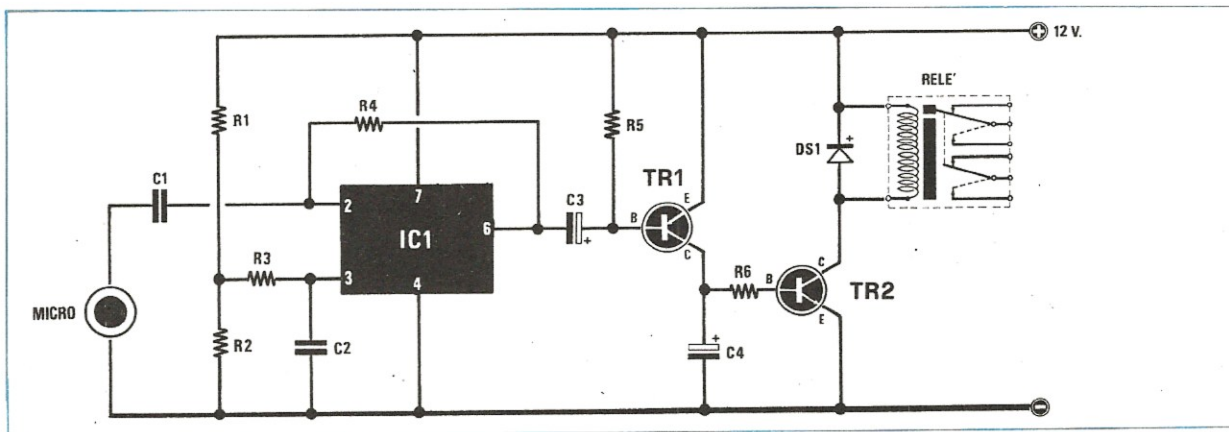
Il circuito che vi invio, conosciuto anche con il nome di «vox control», è in pratica un automatismo in grado di eccitare un relè appena un microfono capta un segnale sonoro.

Tale circuito può servire per tante applicazioni, per esempio se volete dettare su nastro un messaggio per la vostra segretaria potrebbe capitarvi di avere delle pause fra una frase e l'altra per pensare a cosa dire e ovviamente in que-

sto lasso di tempo il nastro girerà a vuoto quindi anche la segretaria, quando dovrà battere a macchina, dovrà attendere lo stesso tempo.

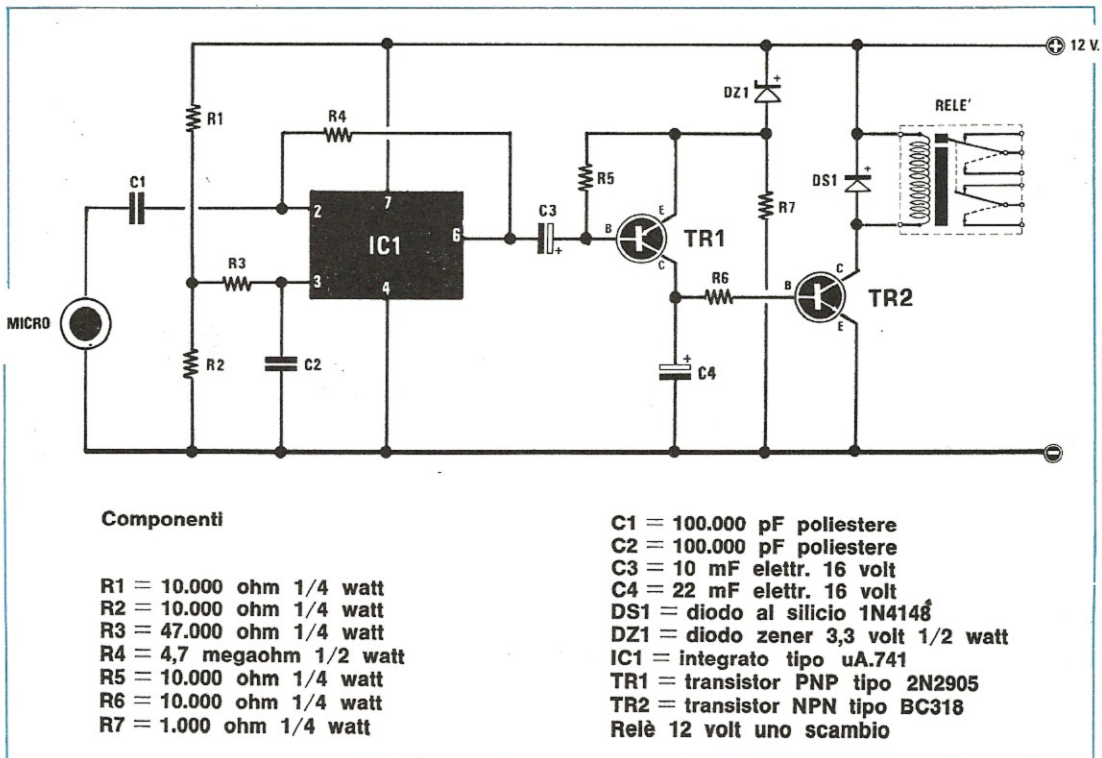
Con questo circuito invece, non appena finirete di parlare, il magnetofono si fermerà per ripartire solo quando inizierete di nuovo a parlare, quindi vi permetterà di risparmiare nastro e tempo.

Se avete un bambino piccolo che dorme in un'altra stanza, potrebbe accadere che questi si metta a piangere senza che nessuno lo senta, mentre sistemandogli il microfono vicino e colle-



In questa rubrica presenteremo quegli schemi, fra i tanti che i lettori giornalmente ci inviano, che ci sembreranno più validi e interessanti sia dal lato tecnico che divulgativo. Tali schemi, per ovvii motivi di tempo, non possiamo provarli uno per uno e proprio per questo ci affidiamo alla serietà di chi ce li invia limitandoci da parte nostra a controllare se il circuito è valido teoricamente e completandolo sempre con una nota redazionale, cioè con consigli tecnici e critiche utili ad evitare insuccessi a chi eventualmente ne tentasse la realizzazione.

Certamente fra questi circuiti ve ne potrà essere qualcuno che non funziona come indicato dall'autore, però ne troverete anche di quelli che supereranno le caratteristiche enunciate ed è proprio questo lo spirito della rubrica, presentare cioè un cocktail di progetti vari che possano consentire allo sperimentatore di utilizzare componenti già in suo possesso che diversamente non saprebbe come utilizzare.



Componenti

R1 = 10.000 ohm 1/4 watt
R2 = 10.000 ohm 1/4 watt
R3 = 47.000 ohm 1/4 watt
R4 = 4,7 megaohm 1/2 watt
R5 = 10.000 ohm 1/4 watt
R6 = 10.000 ohm 1/4 watt
C1 = 100.000 pF poliestere
C2 = 100.000 pF poliestere
C3 = 10 mF elettr. 16 volt
C4 = 22 mF elettr. 16 volt
DS1 = diodo al silicio 1N4148
IC1 = integrato tipo uA.741
TR1 = transistor PNP tipo 2N2905
TR2 = transistor NPN tipo BC318
Relè 12 volt uno scambio

gando al relè una lampada oppure un campanello sarete subito avvisati.

Lo stesso dicasi per un'officina quando suona il telefono: applicando un campanello più forte ai contatti del relè, anche se vi sono macchine utensili in funzione, riuscirete senz'altro a sentirlo.

In altre parole questo circuito può essere utilizzato in tutti quei casi in cui si abbia necessità di eccitare un relè in presenza di un suono, voce o rumore qualsiasi.

Il circuito, come noterete in fig. 1, è molto semplice infatti il segnale di BF captato dal microfono viene applicato direttamente all'ingresso (piedino 2) di un amplificatore ottenuto con un

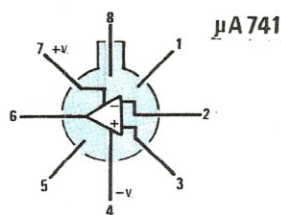
integrato uA.741 la cui uscita pilota la base del transistor TR1.

Questo transistor che normalmente è interdetto, in presenza del segnale di BF si porta in conduzione e carica il condensatore C4 e poiché su tale condensatore è applicata, tramite la resistenza R6, la base del transistor TR2, anche quest'ultimo inizierà a condurre facendo eccitare la bobina del relè.

Ovviamente la funzione svolta dal condensatore C4 è quella di permettere al relè di rimanere eccitato per pochi attimi anche dopo che si è finito di parlare in modo tale che il magnetofono non si fermi per esempio nella breve pausa che intercorre fra una parola e la successiva, in qualsiasi discorso.

Nell'eventualità che si abbinino questo circuito ad un magnetofono oppure ad un ricetrasmittente è ovvio che potremo utilizzare il microfono di quest'ultimo apparato collegando l'estremo libero del condensatore C1 e la massa del vox appunto agli estremi di tale microfono.

Inutile aggiungere che per effettuare questo collegamento dovremo utilizzare del cavetto schermato onde evitare di captare del ronzio di alterna-



Connessioni dei terminali del uA.741 visti da sotto.

NOTE REDAZIONALI

Il circuito senz'altro funzionerà egregiamente però in via teorica sarebbe più consigliabile effettuare sul transistor TR1 una leggera variante, come vedesi in fig. 2, cioè alimentare il suo emettitore tramite un partitore composto da un diodo zener da 3,3 volt e da una resistenza da 1.000 ohm (vedi R7) in modo tale da rendere il circuito immune dai disturbi che potrebbero far eccitare il relè anche quando la situazione non lo richiede.

Possiamo ancora aggiungere che abbassando il valore di R4 e portandolo a 4,7 megaohm a 1 megaohm oppure anche meno si può ridurre la sensibilità, mentre aumentando il valore del condensatore elettrolitico C4 si può aumentare il tempo in cui il relè rimane eccitato dopo che è finito un discorso.

INTERFONO AUTOMATICO

Sig. Accossu Dario - Pabillonis (CA)

Presento agli amici di Nuova Elettronica un interfono automatico, con il quale cioè è possibile parlare ed ascoltare senza dover pigiare nessun pulsante per passare nei due stati di « parlo-ascolto ».

L'idea di realizzare questo tipo di interfono mi è balenata un giorno in cui era intento al montaggio di un tubo TV, quindi avevo entrambe le mani impegnate e la signorina dell'ufficio accanto continuava a chiamarmi col normale interfono senza che io, per ovvi motivi, potessi risponderle.

Infatti non mi era possibile pigiare il tasto per « parlare » e di conseguenza ella non poteva sentirmi.

Ora invece posso ascoltare e rispondere senza dover continuamente pigiare dei pulsanti e questo ritengo che sia una grossa agevolazione per chiunque desideri disporre di un interfono automatico.

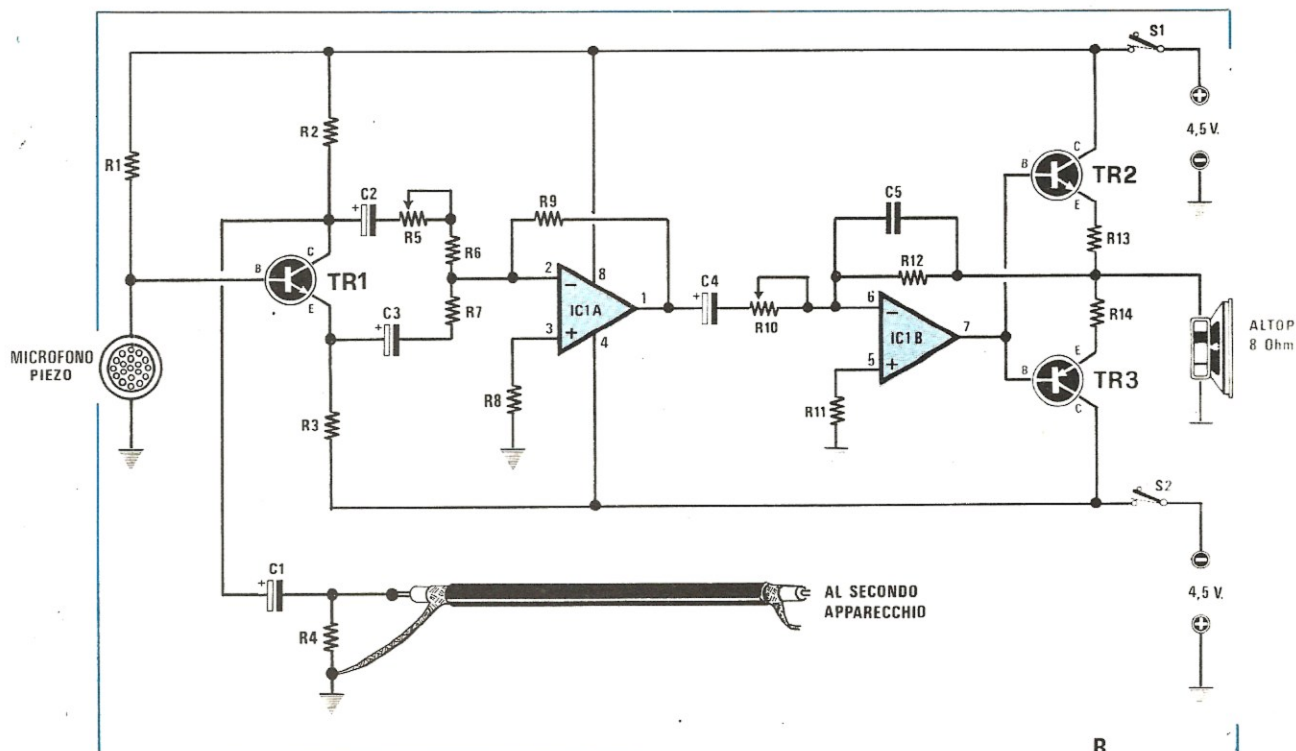
L'apparato si compone in pratica di due unità identiche a quella di fig. 1, cioè in questa figura compare un solo circuito in quanto il secondo è esattamente identico al primo, quindi ho ritenuto inutile disegnarlo due volte.

Il funzionamento di tale circuito è il seguente: il segnale generato dal microfono piezoelettrico viene applicato alla base del transistor TR1 che funge esclusivamente da stadio invertitore di fase, cioè sul collettore abbiamo un segnale in opposizione di fase rispetto a quello presente sull'emettitore, cosicché prelevando questi due segnali tramite C2 e C3 e miscelandoli insieme tramite le resistenze R6-R7, con un opportuno dosaggio del trimmer R5, riusciremo a far sì che sull'ingresso di IC1A si annullino a vicenda, per cui l'altoparlante, quando noi parleremo al microfono, se ne resterà « muto ».

Al contrario non resterà « muto » l'altoparlante posto sull'altro circuito, infatti il segnale di BF prelevato dal collettore di TR1 tramite il condensatore elettrolitico C1, verrà applicato ancora al collettore del transistor TR1 che si trova però sul secondo apparecchio.

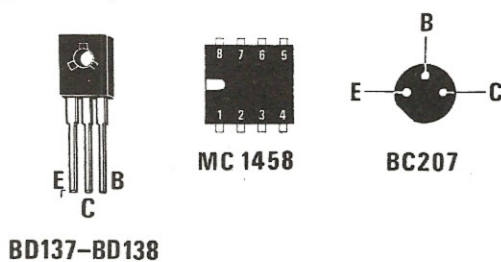
Mettiamoci dunque in questo secondo caso, cioè quando dal cavetto schermato giunge al nostro interfono il segnale microfonico proveniente dall'altro apparecchio.

Tale segnale dal collettore di TR1 raggiungerà, tramite C2-R5-R6, l'ingresso invertente (piedino 2) dell'amplificatore IC1A (il primo dei due contenuti in un unico integrato MC.1458) e dopo es-



Componenti

R1 = 1 megaohm 1/4 watt
 R2 = 1.500 ohm 1/4 watt
 R3 = 1.500 ohm 1/4 watt
 R4 = 56.000 ohm 1/4 watt
 R5 = 10.000 ohm trimmer
 R6 = 4.700 ohm 1/4 watt
 R7 = 10.000 ohm 1/4 watt
 R8 = 4.700 ohm 1/4 watt
 R9 = 56.000 ohm 1/4 watt
 R10 = 10.000 ohm trimmer
 R11 = 100 ohm 1/4 watt
 R12 = 10.000 ohm 1/4 watt
 R13 = 1 ohm 1 watt
 R14 = 1 ohm 1 watt
 C1 = 10 mF elettr. 16 volt
 C2 = 10 mF elettr. 16 volt
 C3 = 10 mF elettr. 16 volt
 C4 = 10 mF elettr. 16 volt
 C5 = 3.900 pF poliestere
 IC1 = integrato tipo CA.1458
 TR1 = transistor NPN tipo BC207
 TR2 = transistor NPN tipo BD137
 TR3 = transistor PNP tipo BD138
 Altoparlante da 8 ohm 1-2 watt
 S2 = deviatore a levetta



sere stato preamplificato da quest'ultimo, verrà applicato tramite C4-R10 sempre all'ingresso invertente (piedino 6) di IC1B il quale lo amplificherà a sufficienza per poter pilotare i due transistor finali di potenza TR2 e TR3 (rispettivamente un NPN di tipo BD.137 e un PNP di tipo BD.138).

L'altoparlante utilizzato in questo circuito può risultare indifferentemente da 4 oppure da 8 ohm.

Inutile far rilevare l'importantissimo compito svolto nel mio circuito dal transistor TR1 infatti se non ci fosse questo transistor la voce amplificata emessa dall'altoparlante, rientrando nel microfono, potrebbe dar luogo all'effetto «Laar-

sen», cioè ad un fastidioso e continuo fischio in altoparlante, mentre con il transistor TR1 il segnale di BF captato dal microfono non può venire amplificato in quanto si annulla automaticamente sull'ingresso di IC1A.

Per alimentare questo interfono sono necessarie due pile quadre da 4,5 volt in quanto occorre una tensione differenziata.

Ricordo al lettore che la « massa » del circuito è rappresentata dal punto di congiungimento fra il positivo ed il negativo delle due pile ed a tale punto va collegato un estremo delle resistenze R4-R8-R11, del microfono e dell'altoparlante.

NOTE REDAZIONALI

Il principio di funzionamento di questo interfono è valido purché si tenga presente che se si aumenta troppo la preamplificazione del segnale di BF agendo sul trimmer R10, si può ottenere egualmente un effetto « Laarsen », cioè il

segnale emesso dall'altoparlante verrà captato dal microfono e ritrasmeso all'altro apparato.

L'autore inoltre si è dimenticato di precisare che una volta realizzato l'interfono, il trimmer R5 va tarato parlando al microfono, senza collegare il secondo apparato, finché non si raggiungerà quella posizione in cui in altoparlante non si udrà più la nostra voce.

Infatti è vero che i segnali presenti sul collettore e sull'emettitore di TR1 sono sfasati fra di loro però è anche vero che non presentano la stessa ampiezza, cioè anche sommandoli non si annullano a vicenda a meno che non si provveda ad attenuare in modo opportuno il più elevato dei due, fino a farlo diventare esattamente uguale all'altro.

Il trimmer R10 esplica invece la funzione di controllo del volume e dovrà essere regolato dopo aver inserito i due apparati in modo che si ottenga una sufficiente potenza acustica in altoparlante senza che per questo si manifesti l'effetto Laarsen.

UN TERMOSTATO PER USI VARI

Fabio De Vecchi
Agrigento

Molte sono le applicazioni in cui si ha necessità di mantenere un liquido o un ambiente ad una temperatura costante, per esempio l'acqua di un acquario, il bagno di uno sviluppo fotografico, la temperatura di un forno essiccatore oppure di un incubatoio.

In questi casi si utilizzano in genere dei bruciatori o delle stufe a resistenza pilotati da un termostato che li inserisce quando la temperatura scende al di sotto del livello di minima e li disinserisce quando invece la temperatura supera il livello di massima.

Ammesso però che questo termostato per un qualsiasi motivo si guasti, chi ci avviserà se la temperatura scende troppo al di sotto del minimo consentito, oppure sale al di sopra del massimo?

Ecco quindi che risalta l'importanza di poter disporre di un termostato ausiliario del tipo di quello che oggi sottopongo all'attenzione dei lettori, in grado cioè di far scattare un allarme

quando la temperatura del liquido o dell'ambiente esce dai limiti prefissati.

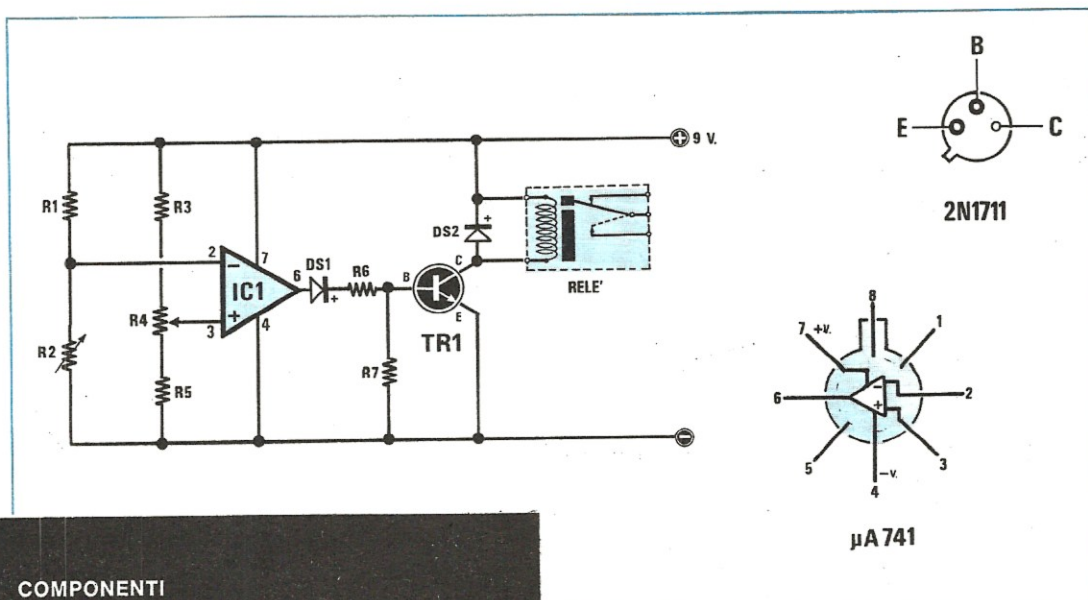
Tutto il segreto del perfetto funzionamento di questo circuito risiede in pratica in una scelta perfetta del valore della NTC (vedi R2) e della resistenza R1 ad essa collegata in serie.

Infatti questi due valori dovranno risultare il più possibile uguali fra di loro, cioè se si utilizza una NTC da 2.200 ohm, anche la resistenza R1 dovrà avere un valore ohmico all'incirca uguale, vale a dire 1.800 ohm oppure 2.700 ohm.

Un altro particolare da tener presente è che se si applica la NTC fra l'ingresso invertente di IC1 e la massa, come vedesi nel disegno, si realizza in pratica un « avvisatore di massima », cioè un circuito in grado di eccitare la bobina del relé quando la temperatura supera un determinato limite.

Viceversa se si applica la NTC al posto della R1 e la R1 al posto della NTC, si realizza un « avvisatore di minimo », cioè un circuito in grado di far scattare un allarme quando la temperatura scende al di sotto dei limiti consentiti.

Il trimmer R4 ci permetterà infine di regolare a piacimento, entro determinati limiti, la soglia di intervento del circuito, cioè la temperatura in



COMPONENTI

R1 = 1.800 ohm 1/4 watt
 R2 = resistenza NTC da 2.200 ohm
 R3 = 5.600 ohm 1/4 watt
 R4 = 1.000 ohm trimmer
 R5 = 4.700 ohm 1/4 watt
 R6 = 2.200 ohm 1/4 watt
 R7 = 560 ohm 1/4 watt
 DS1-DS2 = diodi al silicio 1N4148
 TR1 = transistor NPN tipo 2N1711
 IC1 = integrato tipo uA.741
 Relé 8-9 volt 1 scambio

corrispondenza della quale deve scattare l'allarme.

Per quanto riguarda il funzionamento del termostato lo si può riassumere in poche parole. In pratica infatti, tramite il trimmer R4, noi applichiamo una tensione di riferimento positiva sull'ingresso non invertente (piedino 3) dell'integrato IC1, un operazionale di tipo uA.741, mentre sull'ingresso invertente (piedino 2) applichiamo la tensione presente nel punto comune fra la resistenza R1 e la NTC R2.

Quando la temperatura dell'ambiente è regolare, la tensione sul piedino 2 è superiore a quella di riferimento e di conseguenza in uscita dall'amplificatore abbiamo una tensione nulla, cosicché il transistor TR1 risulta interdetto e il relé diseccitato.

Viceversa se la temperatura ambiente sale al di sopra del limite massimo consentito, la NTC diminuisce il suo valore ohmico e sul piedino 2 la tensione scende al di sotto di quella di riferimento applicata sul piedino 3.

In conseguenza di questo l'uscita dell'integrato si porta ad un livello alto polarizzando la base del transistor TR2 il quale pertanto si porterà in conduzione facendo eccitare la bobina del relé ai cui contatti avremo collegato l'avvisatore acustico o luminoso.

Tutto il circuito richiede per la sua alimentazione una tensione continua di 8-9 volt che potremo ricavare per esempio da un integrato stabilizzatore uA.7808.

NOTE REDAZIONALI

Per ottenere un perfetto funzionamento di questo circuito noi consigliamo di misurare il valore della NTC solo dopo averla riscaldata alla temperatura media di funzionamento e di scegliere quindi per R1 il valore ohmico più prossimo possibile.

Per tarare il trimmer R4 si consiglia di far salire la temperatura ambiente fino al livello in corrispondenza del quale si vuole che scatti l'allarme, ruotare il cursore del trimmer tutto da una parte fino a far diseccitare il relé, quindi ruotarlo lentamente in senso contrario fino a raggiungere quel punto in cui il relé torna ad eccitarsi. Se agendo in questo modo non riuscite a far eccitare il relé, significa che avete adottato una resistenza R1 troppo bassa, quindi dovrete aumentarla sperimentalmente.

INDICATORE DI LIVELLO DEI LIQUIDI

Sig. Giulio Ramazzotti
PARMA

Lo schema elettrico di questo indicatore è indubbiamente molto semplice ed alla portata di tutti: esso può venire realizzato anche su circuito stampato e non sarà certo il disegno di quest'ultimo a crearvi dei problemi.

Il circuito fonda il suo funzionamento sulla proprietà che hanno i liquidi di condurre la corrente elettrica: una sonda, composta di due elettrodi che non devono assolutamente toccarsi fra di loro, andrà sistemata all'interno del recipiente, all'altezza voluta; quando il liquido arriverà a toccare i due elettrodi si avrà un passaggio di corrente che caricherà il condensatore C1, polarizzando così la base del transistor TR1; tale transistor entrerà quindi in conduzione facendo comparire sul gate di SCR1 una tensione positiva sufficiente a farlo innescare; la corrente che attraversa l'SCR farà quindi eccitare il relé per cui entrerà in funzione l'avvisatore collegato ai terminali di quest'ultimo.

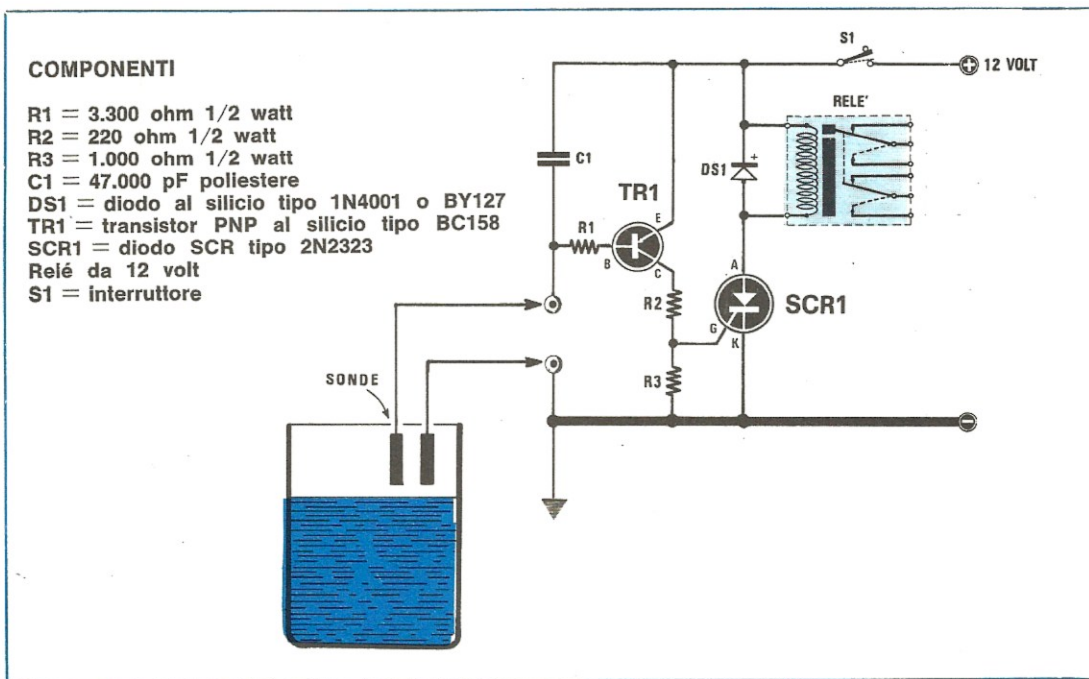
In altre applicazioni si potrebbe pure utilizzare il relé per spegnere la pompa che fa affluire il liquido nel recipiente; in questo caso bisognerà però servirsi di un relé i cui contatti siano in grado di sopportare correnti anche molto forti.

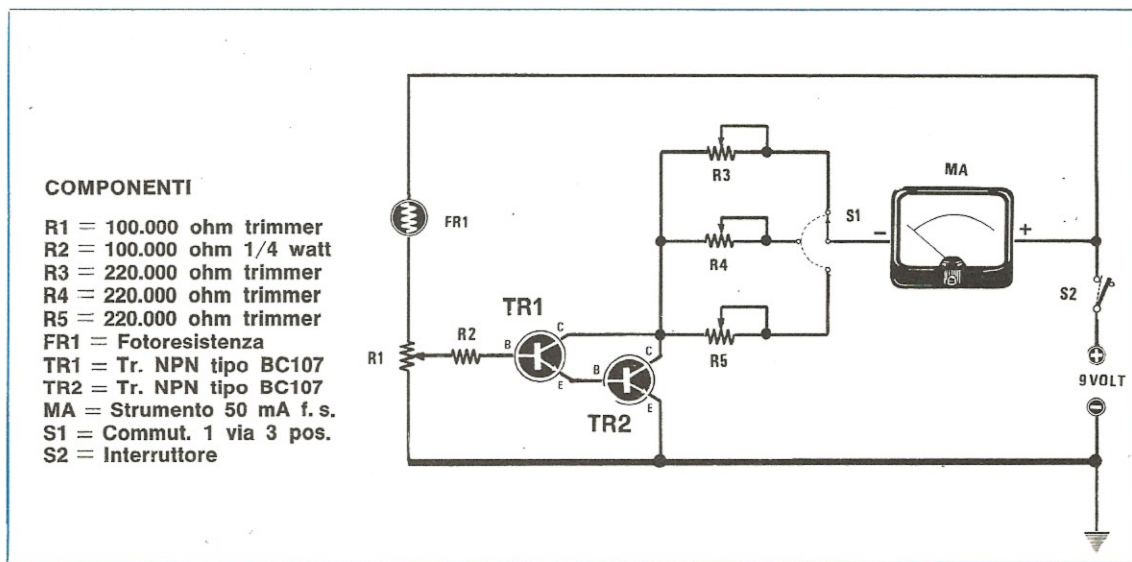
NOTE REDAZIONALI

Anche se l'autore ha specificatamente indicato come SCR un 2N2323, in tale circuito possiamo inserirne uno di qualsiasi tipo, anche da 400 volt lavoro 6 ampère. Poiché molti SCR non hanno una identica sensibilità di gate, si potrebbe consigliare al lettore, nel caso il relé non si ecciti, di abbassare il valore della resistenza R2 portandola da 220 ohm a 180-150 ohm.

Se utilizziamo SCR in TO.5 (cioè con involucro tipo 2N1711) il valore di tale resistenza è invece conveniente aumentarlo (ad esempio a 470 ohm o più) per non fare « saltare » l'SCR stesso.

Come sonda si possono utilizzare due tubetti di alluminio o di ottone cromato tenuti distanziati tra di loro di circa mezzo centimetro da un distanziatore in plastica.





LUXMETRO

**Sig. Alessandro Vivari
 BOLZANO**

Vi invio questo progetto che ritengo assai interessante in quanto, una volta tarato, vi permetterà di conoscere con esattezza il grado di luminosità presente in qualsiasi ambiente.

Il funzionamento del circuito è presto spiegato: come potrete infatti notare dallo schema elettrico, quando la fotoresistenza FR1 si trova al buio presenta un valore ohmico elevatissimo, per cui la corrente che l'attraversa non è sufficiente a polarizzare la base del transistor TR1 e quindi a farlo condurre.

In questa situazione quindi lo strumento di misura non sarà percorso da nessuna corrente e la lancetta rimarrà ferma sullo «0».

Quando invece la fotoresistenza viene sottoposta alla luce (anche di debole intensità) il suo valore ohmico diminuisce, la base di TR1 viene polarizzata sufficientemente per far passare in conduzione il transistor e lo strumento viene alimentato da una corrente proporzionale all'intensità luminosa che colpisce la fotoresistenza.

Nel circuito, come potrete osservare, sono inseriti quattro trimmer dei quali R1 serve per azzerare lo strumento mentre R3, R4 ed R5 servono per determinare le tre diverse portate del luxmetro.

Per tarare R1 basterà quindi mettere la fotoresistenza completamente al buio, agire su questo trimmer fino a far spostare leggermente la lan-

cetta dallo «0», poi ruotarlo lentamente in senso contrario fino a farla ritornare esattamente sullo «0»; a questo punto occorrerà fermarsi perché altrimenti l'indicazione ottenuta dallo strumento non potrebbe essere esatta.

Per tarare R3 sottoporremo invece la fotoresistenza alla luce generata da una lampada da 20/30 watt posta ad una distanza di circa 30 cm (da notare che anche le successive misurazioni, per essere perfette, dovranno essere eseguite ad una distanza dalla sorgente luminosa pari a quella adottata per la taratura): agiremo quindi su R3 fino a far coincidere la lancetta col fondo scala dello strumento.

Per R4 ed R5 potremo infine utilizzare una lampada da 70/80 watt e una da 100/150 watt a seconda delle portate che ci farà più comodo ottenere: la taratura andrà eseguita come per R3.

L'apparecchio va alimentato con una tensione continua di 9 volt ben stabilizzata, altrimenti si otterrà una scarsa precisione sulle misure.

NOTE REDAZIONALI

Il circuito è molto elementare, ma funziona. Come fotoresistenza qualsiasi tipo può servire allo scopo.

Un'osservazione ci sembra utile farla, cioè vediamo riportato nella lista componenti uno strumento da 50 milliampère e anche nella lettera dell'autore risultava indicato tale valore; a nostro avviso però si è sbagliato perché per poter ottenere qualche indicazione valida riteniamo sia più adatto uno strumento da 50-100 microampère.



Le ERRATA CORRIGE di tutti i progetti pubblicati

Raggruppare in un'unica raccolta tutte le «errata-corrige» dal primo numero fino all'ultimo pubblicato è utile per tutti coloro che dovendo realizzare un progetto di vecchia data, si trovano costretti per evitare insuccessi a sfogliare numero su numero per ricercare una eventuale errata corrige che forse per quel progetto non esiste neppure.

Da oggi però questa ricerca è inutile in quanto basterà sfogliare queste 8-10 pagine per sapere immediatamente se ci sono state delle modifiche al progetto originario oppure se le indicazioni riportate sulla rivista erano tutte esatte.

Se poi qualcuno, come spesso accade, ci facesse osservare che l'**errata corrige** è una rubrica che appare solo su Nuova Elettronica, noi potremmo rispondergli che per sbagliare sbagliano tutti, anche le altre riviste sbagliano, solo che noi quando sbagliamo possiamo accorgercene perché il progetto è stato provato, mentre gli altri questo non possono farlo perché i loro progetti sono «montati» quasi sempre solo sulla carta.

Infatti se uno schema è solo teorico, come si può scoprire se il valore di un componente riportato nella lista ai piedi del progetto è sbagliato?

Non solo ma anche ammesso che ci si accorga per puro caso che un tipografo per errore ha scritto 1.000 ohm anziché 10.000 ohm, perché correggerlo quando non si sa con esattezza se il progetto funziona meglio con 10.000 ohm oppure con 1.000 ohm?

In effetti tentare di modificare il valore di un componente senza mai avere provato tale progetto è un grosso rischio perché tale modifica potrebbe a sua volta rivelarsi inesatta, quindi per «salvare la faccia» è molto meglio tacere.

Se non ne siete convinti, provate a spedire ad una di quelle riviste che ritenete «infallibili» tutti

quei progetti che non vi hanno funzionato e vedrete perché non possono proporvi delle «errata-corrige».

Anche noi se tacessimo gli errori potremmo rientrare nella categoria degli «infallibili», cioè di quelli che non sbagliano mai, ed al lettore che ha montato un progetto e non gli funziona potremmo rispondere che l'elettronica non è la sua specializzazione, quindi di dedicarsi all'idraulica, però noi riteniamo che sia molto più serio, una volta scoperto che in un determinato progetto il tipografo ha sbagliato il valore di una resistenza oppure il disegnatore ha invertito, sullo schema pratico, i terminali di un transistor, informare direttamente il lettore in modo che non abbia a scervellarsi per una colpa che non è sua.

Se controllate attentamente le errata-corrige relative all'intera pubblicazione, potrete constatare che la maggioranza di esse si riferisce ad un'errata trascrizione tipografica del valore di un componente e poiché i tipografi delle altre riviste non è che siano più bravi dei nostri, anche a loro capiterà di scrivere 10.000 ohm anziché 1.000 ohm, così come può succedere alla dattilografa che ribatte i testi oppure ai tecnici del laboratorio di confondersi nel leggere i colori riportati sull'involucro di una resistenza o di un condensatore.

A questo punto chi come noi ha a disposizione il prototipo montato e la certezza che il progetto funziona, alla prima riparazione che gli capita di fare può facilmente scoprire chi ha commesso l'errore, cioè se il tipografo o il disegnatore, ed una volta avuta la certezza che quella determinata resistenza indicata da 1.000 ohm deve invece risultare da 10.000 ohm, può permettersi di pubblicare l'errata corrige sulla rivista dimostrando così che non è il lettore ad avere commesso un errore, bensì la rivista che come tutti gli esseri umani ha in questo caso sbagliato.

EL.26 riv. 22
SVEGLIA ELETTRONICA
PER OROLOGI DIGITALI

Se pigiando il pulsante di azzeramento automatico, l'orologio non si ferma, occorre sostituire il transistor TR3 (un BC107) con un 2N708, poi sostituire la resistenza R8 con un trimmer da 4.700 ohm, quindi tarare tale trimmer fino a trovare il valore più idoneo per ottenere l'azzeramento istantaneo.

In casi ribelli, può essere consigliabile collegare tra il collettore di TR3 e la massa un condensatore da 100.000 pF.

EL.99 riv. 24
PREAMPLIFICATORE HI-FI

Il condensatore C7 e C12 appaiono nella lista componenti con un valore di 100 pF. Controllando lo schema elettrico e pratico si intuisce che questi sono due condensatori elettrolitici, pertanto la giusta capacità di C7 e C12 è la seguente: **100 mF elettr. 15-25 volt.**

Nota - Qualche lettore ha preferito impiegare per C12 un condensatore elettrolitico da 47 mF in quanto con testine magnetiche si ottiene una miglior esaltazione degli acuti.

EL107 riv. 23
SPINTEROGENO A TRANSISTOR

Se ruotando tutto da una parte il potenziometro R2 da 50.000 ohm il generatore cessa di funzionare, sostituire la resistenza R1 da 3.300 ohm con una da **8.200-10.000 ohm.**

Così facendo è però necessario modificare la capacità dei condensatori C1 e C2 per ottenere le frequenze richieste.

C1 da 1 mF andrà sostituito con uno da **270.000-330.00 pF;**

C2 da 330.000 pF andrà sostituito con uno da **68.000-100.000 pF.**

EL109 riv. 24
ALIMENTATORE STABILIZZATO IN ALTERNATA

Nella lista componenti le resistenze R3-R8 appaiono con l'indicazione « transistor »: è ovvio che la denominazione giusta è « trimmer », come del resto appare ben visibile sia nello schema elettrico che pratico. Nella lista componenti manca invece il valore del diodo zener DZ1 che deve essere da 27 volt 1 watt.

Il trasformatore T1 può essere sostituito con il trasformatore impiegato nelle luci psichedeliche EL101.

EL123 riv. 20
ALIMENTATORE CON INTEGRATO LM.123

Se la tensione erogata dal ponte raddrizzatore supera i 38 volt è consigliabile alimentare il piedino 8 dell'integrato LM.123, tramite una resistenza da 220-330 ohm 1 watt quindi stabilizzare tale tensione con un diodo zener da 33 volt 1 watt, poiché diversamente l'integrato può andare fuori uso.

LX.7 riv. 28
RADIOMICROFONO IN FM

Nella lista componenti mancano i valori di C13 e C14 che qui riportiamo.

C13 = 10-12 pF condensatore ceramico

C14 = 6/30 pF compensatore

Come fet si consiglia di utilizzare il tipo BF.244. Utilizzando dei fet tipo 2N3819 il radiomicrofono non funziona.

Per le bobine L1-L2-L3 si consiglia di avvolgerle su un diametro di 4 mm anziché di 3 mm come indicato.

LX.11 riv. 28
SONDA PER DIGITALI

Nella lista componenti manca il valore della R7 che è identico a quello di R5, cioè 220 ohm.

LX20 riv. 35-36
IL PROVATUTTO

Esistono solo delle imprecisioni tecniche infatti nell'articolo si dice: « inserendo un transistor PNP si deve accendere la lampadina LP2, mentre per un NPN la lampadina LP1 ». In pratica si accenderà sempre e solo la lampadina LP1 sia per i transistor NPN che per i PNP. Solo se il transistor è bruciato si accenderà sia la LP1 che la LP2.

Ancora: « per provare l'efficienza di un diodo, collegarlo tra le boccole B-C » è ovvio che il diodo dovrà invece essere applicato tra le boccole E-C.

LX.35 riv. 28
CONTASECONDI
CON TRANSISTOR UNIGIUNZIONE

A pag. 702 sono state invertite le sigle dei transistor TR1 e TR2.

TR1 è l'unigiunzione 2N2646, mentre TR2, di dimensioni maggiori, è logicamente il transistor 2N1711.

LX.38 riv. 30
PREAMPLIFICATORE PROFESSIONALE

Nella lista componenti manca il valore del condensatore C.33 e per lo stadio alimentatore quello del diodo zener DZ1.

I valori di tali componenti sono:
C33 = 100.000 pF poliestere
DZ1 = diodo zener 27 volt 1 watt

Nello schema elettrico la polarità del condensatore elettrolitico C13 risulta invertita, inoltre il condensatore C5 risulta collegato sul collettore di TR1 mentre in pratica va collegato all'emettitore. Il circuito stampato è corretto, cioè i collegamenti sono esatti, con la sola differenza che sulla serigrafia è stata invertita la polarità del condensatore elettrolitico C5.

LX41 riv. 28

MILLIVOLTOHMETRO con FET DUALE

Il transistor TR1 non è un NPN di tipo BC107 bensì un **PNP tipo BC177 o BC205, come vedesi** dallo schema elettrico.

Sulla rivista (prima che ce ne accorgessimo) è presente un errore relativo al deviatore S3A, infatti il terminale inferiore di S3A (lo schema elettrico è esatto) va collegato al positivo dei 9 volt, non al deviatore S4B come appare nello schema pratico.

LX.49 riv. 33

ALIMENTATORE DUALE CON INTEGRATI

A pag. 290 lo schema è stato stampato alla rovescia. Lo schema visto dal lato giusto è riportato sulla terza di copertina del n. 34.

Se in tale progetto non si riescono a bilanciare i due rami della tensione, portare **R10 a 3.900 ohm.**

Se si riscontrano delle autoscillazioni, queste si possono eliminare collegando tra il piedino 2 di IC2 e la massa, e tra i terminali base-collettore di TR5 ed ancora tra il piedino 2 e il piedino 6 sempre di IC2 un condensatore da 100 pF ceramico.

LX.52 riv. 33

DUE DIODI LED PER CALCOLARE IL TEMPO DI ESPOSIZIONE

Nella lista componenti, il valore della resistenza R9, indicata da 130 ohm è errato e va corretto in 120 ohm.

LX.64 riv. 32

ANTIFURTO DIGITALE PER AUTO

Nella lista componenti il valore della resistenza R17, indicato da 399 ohm, va corretto in **3900 ohm.**

Se si desidera aumentare il tempo di eccitazione del relé si può applicare in serie alla base di TR2 una resistenza da 10.000 ohm.

Se il transistor TR2 si brucia di sovente, è consigliabile sostituirlo con un BC.161.

Si consiglia ancora di sostituire il diodo DS1 con un 1N.4007 - 1N.4004 - EM513 cioè un diodo raddrizzatore, poiché molti diodi al silicio rivelatori, per la presenza di extratensioni, possono cortocircuitarsi e far bruciare quindi gli integrati.

LX66 riv. 32

UNO STRUMENTO PER MISURARE LA DISTORSIONE

Il circuito può essere idoneo a utilizzare sia l'integrato uA.741 sia il uA.709. Se si utilizza l'integrato uA.741 occorre togliere dal circuito stampato i seguenti componenti:

C12 - C13 - C14 - C15 - R17 - R22.

Il valore esatto del condensatore C11 è 10.000 pF.

Se durante il funzionamento si notano delle instabilità occorre inserire tra il piedino 7 dell'integrato uA.741 e la massa e tra il piedino 4 e la massa, un condensatore a disco da 100.000 pF.

LX.76 riv. 31

GENERATORE VARIABILE DI UA-UA

Nella lista componenti manca il valore del condensatore elettrolitico C16 che risulta da **10 mF. 25 volt.**

LX95 riv. 38/39

ESPOSIMETRO con TEMPORIZZAZIONE AUTOMATICA

Il trimmer R1, indicato nella lista componenti da 470.000 ohm, deve in realtà risultare da 1.000 ohm.

LX.99 riv. 30

AMPLIFICATORE CON INTEGRATO TBA.800

Nella lista componenti la resistenza R1 è stata erroneamente indicata da 1 ohm. Il vero valore di R1 è invece **10 ohm.**

Per prevenire fenomeni di distorsione da parte del fet occorre abbassare la resistenza R4 a 5.600 ohm.

LX100 riv. 35/36

VOLTMETRO DIGITALE

Sul circuito stampato è sbagliata la serigrafia relativa alle due resistenze R46 e R60. Dove è indicato R46 va inserita la **R60 da 56.000 ohm** e dove è indicato R60 va invece inserita la resistenza **R46 da 9760 ohm.**

A pag. 509 nel capitolo della taratura, paragrafo 2 esiste una imprecisione nella seguente frase: « Si ruoterà il commutatore in posizione volt alternati ecc. ecc., ora noi dovremo regolare il trimmer R22 fino a leggere sul nostro voltmetro esattamente 1,110 volt ».

Qui ci siamo dimenticati di aggiungere:
« per ottenere tale lettura è assolutamente necessario cortocircuitare il condensatore d'ingresso C13, oppure applicare la tensione della pila direttamente sul terminale 21 » (vedi schema elettrico di fig. 15 a pag. 396 del n. 34).

— Sempre sul n. 35-36, a pag. 513, ultima colonna in alto, si legge:

3. Applicate tra le boccole d'entrata + — la resistenza campione da 100.000 ohm e regolate il trimmer R7 (il trimmer da regolare è invece R5).

4. Togliete la resistenza campione da 100.000 ohm e sostituirla con quella da 10.000 ohm (va corretto con **1.000 ohm**). Sullo strumento potrete leggere 10,0 Kiloohm (va corretto con **1,0 Kiloohm**).

5. Ruotare ora il commutatore « portata » sulla posizione 3 (va corretto con sulla **posizione 2**).

6. Ruotare ora il trimmer R5 (va corretto con **trimmer R7**) fino a leggere sul display esattamente 10,00 Kiloohm (va corretto con **1,000 Kiloohm**). Come già detto precedentemente per la resistenza da 100.000 ohm, se anche questa resistenza non fosse esattamente da 10.000 ohm (va corretto con **1.000 ohm**) ma fosse da 10.820 ohm o 11.010 ohm (va corretto con **1.082 ohm** o **1.101 ohm**), poi dovremo regolare R5 in modo da veder apparire 10,82 Kiloohm oppure 11,01 Kiloohm (va corretto con **1,082 Kiloohm** oppure **1,101 Kiloohm**).

Alcuni lettori ci hanno poi fatto notare che il circuito elettrico di fig. 16 (n. 35-36 pag. 496) non collima, per quanto concerne le connessioni dell'integrato IC12, con lo schema pratico di montaggio di fig. 18.

In effetti questo corrisponde a verità ma non comporta nessun errore pratico in quanto l'integrato IC12 (un SN7473) è composto da due flip-flop perfettamente similari che, nel nostro caso, per semplificare le connessioni con gli altri integrati sul circuito stampato, sono stati impiegati nell'ordine inverso a quello riportato nello schema elettrico.

LX111 riv. 38/39

ALIMENTATORE

Nella lista componenti si trova indicato:
R10 = 1.000 ohm potenziometro lineare
R11 = 220 ohm 1/2 watt

Controllando lo schema elettrico e lo schema pratico di montaggio è però evidente che il tipografo ha invertito le due diciture in quanto R11 è un potenziometro da 1.000 ohm mentre R10 è la resistenza da 220 ohm 1/2 watt.

Inoltre la resistenza R6 indicata nella lista com-

ponenti da 220 ohm 1/2 watt deve in pratica risultare da **2200 ohm 1/2 watt**.

LX112 riv. 35-36

PREAMPLIFICATORE COMPRESSORE PER TX

Nella lista componenti la R26 viene indicata come un trimmer da 10.000 ohm, mentre in pratica questo è un **potenziometro logaritmico** da 10.000 ohm.

Al contrario la R30 viene indicato come potenziometro da 1.000 ohm, mentre in pratica, come vedesi anche dagli schemi elettrici e pratici è un **trimmer da 1.000 ohm**.

In fig. 5 è stato sbagliato il solo disegno dei collegamenti relativi al terminale del transistor BC181 i quali non risultano come da noi indicato E-B-C bensì B-E-C (la disposizione sul circuito stampato è corretta, quindi inserendolo così il circuito funziona).

Se si desidera una maggior compressione del segnale si può modificare il valore della R11 che da 15.000 ohm può essere portata a 27.000 ohm.

Per migliorare la preamplificazione, cioè la sensibilità, si dovrà sostituire il diodo zener DZ1 da 6,1 volt con uno da 9,1 volt modificando contemporaneamente il valore della R7 che da 330 ohm andrà portato a 150 ohm.

Anche la R14 da 5.600 ohm potrà essere portata a 12.000 ohm.

Se si desidera modificare il tasso di compressione è sufficiente modificare il valore della resistenza R22 da 82.000 ohm, con altri valori ad esempio 68.000 ohm 56.000 ohm 47.000 ohm.

LX115 riv. 35-36

ALIMENTATORE

Se nel vostro montaggio saltano i transistor TR2-TR3 senza alcuna apparente ragione, questo può essere dovuto alla loro tensione VCEO che è inferiore a quanto dichiarato dalla casa.

Per eliminare questo inconveniente si consiglia di sostituire i due transistor con un unico darlington tipo BD701.

Tale transistor andrà inserito sullo stampato al posto di TR3 rispettando la disposizione dei terminali, con l'avvertenza di cortocircuitare con un ponticello di filo di rame i terminali B-E di TR2.

LX117 riv. 40/41

ALIMENTATORE STABILIZZATO

Per rendere meno sensibile il circuito di protezione in modo da poter raggiungere correnti massime di 2,5 ampère è necessario apportare al circuito le modifiche indicate in fig. 4 a pag. 138 della rivista 42/43, cioè collegare direttamente il cursore del trimmer R8 alla base del transistor

TR4 ed applicare fra questa ed il collettore di TR3 (che nello schema originario risultano collegati fra di loro) un diodo al silicio con il catodo rivolto verso la base di TR4.

LX118 riv. 37
AMPLIFICATORE da 15 WATT

Nella lista componenti relativa a questo progetto appare scritto che per DS1 si può utilizzare indifferentemente un doppio diodo di tipo MZ2361 oppure due diodi al silicio in serie fra di loro.

In pratica invece abbiamo riscontrato che il doppio diodo MZ2361 ha facilità a cortocircuitarsi per cui consigliamo senz'altro di sostituirlo con due diodi 1N4007 o EM513 i quali offrono una maggiore garanzia di funzionamento.

LX121 riv. 37
AUTOMATICO per LUCI di POSIZIONE

Sul circuito stampato è presente una imperfezione molto facile da correggere riguardante il trimmer R3.

Si noterà infatti che i due terminali estremi di tale trimmer risultano entrambi collegati a massa per cui il cursore agisce solo per metà corsa.

Per correggere tale errore è comunque sufficiente asportare con una lima la parte di pista che va a collegarsi al terminale superiore oppure non inserire nel circuito stampato uno dei due terminali estremi del trimmer.

LX130 riv. 40/41
TRACCIACURVE

Nella lista componenti di pag. 287 il valore della resistenza R47 indicata da 2.700 ohm va corretto con **27.000 ohm**.

Ricordiamo inoltre che se al posto degli uni-giunzione MPU131 i cui terminali, visti da sopra, risultano disposti secondo la regola K-G-A, si utilizzano i 2N6027 ad essi equivalenti, questi ultimi presentano i terminali invertiti rispetto ai primi, cioè A-G-K pertanto si dovranno inserire sullo stampato in senso contrario rispetto al disegno serigrafico.

LX134 riv. 45/46
ANTIFURTO PER CASA

Relativamente a questo progetto è presente un errore sullo schema pratico infatti la boccia A posta più in basso non deve essere collegata allo stampato come appare in questo disegno (altrimenti sarebbe in cortocircuito con l'altra boccia A), bensì deve essere collegata alla stessa pista a cui fanno capo la R1 e C1.

Nella lista componenti sono stati scambiati fra

di loro i valori delle resistenze R33 ed R36. I valori esatti sono:

R33 = 56.000 ohm

R36 = 6.800 ohm.

Per rendere più sensibile l'antifurto occorre impiegare per R2 e R14 un valore di 27.000 ohm. Se l'antifurto non si spegne ruotando il commutatore in posizione 2 occorre modificare il valore di R30 portandolo a 8.200 ohm.

LX138 riv. 40/41
PREAMPLIFICATORE HI-FI con SN76131

Il condensatore C32, che non compare nella lista componenti, deve risultare da **47.000 pF poliesteri**.

Per eliminare il «botto» sull'altoparlante quando si commuta S2A-S2B dall'ascolto NORMALE in MUTING, è sufficiente collegare i fili schermati da noi indicati sullo schema pratico con la scritta ROSSO, al terminale centrale del doppio deviatore S2A-S2B anziché all'estremità in basso del medesimo. In altre parole è necessario che la resistenza R12 ed il condensatore C11 risultino sempre collegati alla base di TR1 e, sull'altro canale, la resistenza R28 ed il condensatore C27 sempre collegati alla base di TR2.

Se i transistor TR1 e TR2 tendono ad auto-oscillare applicare fra il collettore di questi ultimi e la pista di massa un condensatore da 1.000 pF a disco.

LX139 riv. 40/41
AMPLIFICATORE da 60 WATT

Le connessioni dei transistor TR1-TR2-TR3 riportate a pag. 250 sono sbagliate in quanto tali transistor presentano i terminali disposti come TR7 e TR8, cioè emettitore a sinistra, base al centro, collettore a destra (E-B-C).

Nello schema pratico sono invertiti fra di loro il filo bianco della trecciola relativa al deviatore S1 con il filo bianco relativo alla trecciola della cuffia, infatti quest'ultimo va collegato alla pista che fa capo al punto comune fra R26 ed R27, mentre il primo alla pista che fa capo all'estremo libero di R26.

Per migliorare le prestazioni del circuito si consiglia di:

- 1) applicare il condensatore C7 tra il collettore di TR7 e l'emettitore di TR9 anziché tra il collettore e la base di TR7 come indicato sulla rivista.
- 2) applicare il condensatore C8 tra il collettore di TR8 e l'emettitore di TR10.
- 3) applicare fra i terminali B e C di TR4 un condensatore da 100 pF a disco.
- 4) aumentare il valore di R23 da 680 a 820 ohm 1/2 watt.

LX143 riv. 40/41
Un VFO per i 27 MHz

La resistenza R8 indicata nella lista componenti da 470.000 ohm, deve in realtà risultare da **47.000** ohm. Al contrario, la resistenza R9, indicata sempre in questa lista da 47.000 ohm, deve risultare da **470.000** ohm. In altre parole i valori delle due resistenze erano invertiti fra di loro sulla lista componenti.

LX146 riv. 42/43

GENERATORE DI FORME D'ONDA

Nella lista componenti il valore della resistenza R18, indicata da 270 ohm, va modificato in **680 ohm 1/4 watt**.

Se i transistor TR11 e TR12 saltano con troppa facilità applicare in serie ai collettori di questi ultimi una resistenza da 33 ohm 1/2 watt.

Se i transistor BC348 e BC351, anziché presentare i piedini in linea, li hanno disposti a triangolo, le connessioni saranno invertite, cioè avremo C-B-E anziché E-B-C, quindi nel montarli sullo stampato si dovrà tenere presente questo particolare.

Lo stesso discorso vale anche per i fet i quali a seconda che risultino con involucro a mezzaluna oppure circolare presentano diverse disposizioni dei terminali.

Nello schema pratico i collegamenti relativi al commutatore S7 appaiono completamente rovesciati, quindi per effettuarli in modo corretto attenersi esclusivamente allo schema elettrico.

Se la coppia di transistor TR6-TR7 scalda molto più della coppia TR8-TR9 abbassare la resistenza R42 dagli attuali 2.700 ohm a 1.800 ohm.

Per migliorare la taratura aumentare il valore ohmico del trimmer R17 da 500 a 1.000 ohm.

Se alle frequenze, più elevate (gamma 100.000 Hz) in posizione «Onda sinusoidale», il generatore autooscilla, si può eliminare l'inconveniente aumentando la capacità del condensatore C16 da 4,7 a 12 pF.

LX151 riv. 42/43

COMPRESSORE

Per eliminare il rumore di fondo presente in taluni montaggi modificare lo schema come indicato nella figura riportata a pag. 493 della rivista n. 47, cioè:

a) sostituire la resistenza R7 da 820.000 ohm con una da 47.000 ohm

b) collegare la base di TR2 all'alimentazione positiva con una resistenza da 470.000 ohm

c) applicare in serie al collettore di TR2 una resistenza da 1.800 ohm ed inserire fra lo stesso

collettore e la massa un condensatore elettrolitico da 1 mF - 16 volt

d) inserire tra l'emettitore di TR2 ed il piedino 4 dell'integrato un condensatore ceramico da 0,1 mF e collegare a massa lo stesso emettitore tramite una resistenza da 3.900 ohm

e) applicare tra il piedino 4 dell'integrato ed il terminale positivo del condensatore elettrolitico C2 una resistenza da 8.200 ohm

LX152 riv. 42/43

VFO a MULTIGAMMA

Nella lista componenti il valore della resistenza R6, indicata da 39 ohm 1/2 watt va corretto con **100-120 ohm 1/2 watt** altrimenti si può bruciare il diodo zener DZ1.

Per migliorare le caratteristiche del progetto è consigliabile applicare in serie al collettore di TR2 una resistenza da 47 ohm 1/2 watt.

Per una maggiore resa dell'oscillatore a quarzo collegare l'estremo di quest'ultimo che attualmente fa capo al punto comune a C24-C25, direttamente sul collettore di TR5.

Per la frequenza dei 12 MHz è preferibile che il condensatore C19 risulti da 100 pF anziché da 120 pF come indicato sulla lista componenti.

Inoltre sempre per questa frequenza è consigliabile modificare i valori di C3 e C4 come segue:
C3 = 4.700 pF
C4 = 2.200 pF

LX162 riv. 44

LUCI PSICHEDELICHE

Nel caso in cui i tre canali, in particolare quello dei toni alti, presentino un funzionamento incerto e irregolare, mostrando una scarsa sensibilità, applicare una resistenza da 1.200 ohm tra le basi di TR4-TR5 e TR6 e la massa (ovviamente una per transistor).

LX163 riv. 44

ROULETTE DIGITALE

Nel caso in cui si senta in altoparlante il rumore della «pallina» ma non si vedano i led accendersi uno dopo l'altro in successione, abbassare il valore della R13 da 27.000 ohm a **22.000 ohm** oppure a **18.000 ohm**, inoltre abbassare anche il valore della R7 a **1,2 megaohm** oppure a **1 megaohm**.

Applicare un condensatore da 100.000 pF a disco fra i piedini 5 e 6 di IC3.

Se la pallina non sta «ferma» togliere il ponticello che collega il collettore di TR5 al piedino 14 di IC3 ed applicare fra detto collettore ed il piedino 14 un ulteriore stadio invertente identico a quello relativo a TR5, cioè un

transistor BC208 con l'emettitore a massa, una resistenza da 470 ohm sulla base e una resistenza da 1.000 ohm fra il collettore e il positivo di alimentazione.

LX168 A/B riv. 44

MIXER MONO STEREO

Nella tabella n. 2 di pag. 220, nella colonna delle resistenze R4-R13-R33-R31-R40-R49, in corrispondenza del valore da assegnare per pick-up magnetico, è stato indicato 47.000 ohm mentre in realtà il valore esatto di detta resistenza è **470 ohm**.

Ovviamente tale valore andrà corretto anche nelle tabelle successive, ogniqualvolta viene impiegata la rete di equalizzazione per pick-up magnetico.

Nella stessa tabella n. 2 sono state scambiate le due righe di valori da assegnare agli ingressi AUX1 e AUX2, quindi la terz'ultima riga deve intendersi relativa all'ingresso AUX2, mentre la penultima all'ingresso AUX1.

Per evitare che uno dei due canali talvolta si blocchi, come è avvenuto in taluni montaggi, occorre applicare una resistenza da 2.200 ohm fra il piedino 1 di IC1 e la massa e un'altra resistenza sempre da 2.200 ohm fra il piedino 13 di IC1 e la massa (tutto questo sullo stadio LX168 B).

LX169 riv. 44

ANTIFURTO PER AUTO

In questo progetto, per eliminare gli effetti nocivi dovuti alle correnti inverse sempre presenti nell'impianto elettrico di un'automobile, è consigliabile applicare, in parallelo alla resistenza R2, uno zener da 7,5 volt 1/2 watt, collegando il catodo alla pista a cui fa capo il piedino 1 di IC1.

LX171 riv. 45/46

CAPACIMETRO

Il valore esatto del condensatore C8, indicato nella lista componenti da 47 pF, è **470 pF**, sempre ceramico a disco.

LX181 riv. 50/51

OROLOGIO

Il valore del condensatore C7, mancante nella lista componenti, è **100.000 pF poliestere**.

LX183 riv. 47

PROTEZIONE PER CASSE

Se il circuito viene alimentato a tensione bassa può essere consigliabile aumentare il valore di R4 portandolo a 220.000 ohm.

Se poi il circuito tende ad intervenire quando si esaltano i « bassi » è opportuno aumentare la

capacità dei condensatori C2 e C3 dagli attuali 22 mF a **33 mF**, oppure a **47 mF**.

LX184 riv. 52/53

RADIO SVEGLIA

Il condensatore C6, mancante nella lista componenti, deve risultare da **10.000 pF poliestere** come il C5.

LX190 riv. 47

CONVERTITORE CB-OM

Sullo schema elettrico bisogna correggere il valore di tensione indicato in corrispondenza del piedino 13 dell'integrato IC1: tale tensione deve infatti risultare di 1,45 volt, non di 14,5 volt come sta scritto sulla rivista.

Il valore esatto del condensatore C7 è **27 pF**, cioè quello riportato nella lista componenti.

Se il circuito tendesse ad oscillare fuori gamma, collegare in parallelo alla bobina L3 un condensatore da 27 pF a disco.

LX193 riv. 48

SINTONIZZATORE FM

Nello schema elettrico, per un difetto di cliché, troviamo due resistenze indicate con la stessa sigla R1: è ovvio tuttavia che quella al centro, collegata fra i piedini 1 e 3 dell'integrato IC2, è la **R13** a cui si è cancellato il 3.

Per ottenere un miglior rendimento dal circuito è consigliabile che le bobine L3 e L4 risultino entrambe di 4 spire.

LX200 riv. 42/43

ACCENSIONE ELETTRONICA

Se l'accensione « strappa »:

1) Togliere dal circuito uno dei due condensatori da 1 mF antiinduttivi (C4).

2) Montare l'SCR tenendolo distanziato dallo stampato di circa 2 mm in modo da evitare scariche ad alta tensione tra ANODO e GATE.

3) Nel collocare l'accensione nel vano-motore, fate in modo di sistemarla vicino ad una presa d'aria, in modo da garantire una efficace ventilazione.

4) Se l'inconveniente persiste, sostituire il modulo A, cioè quello più grande.

5) Infine, se notate una certa difficoltà nell'avviamento del motore a FREDDO, ridurre il valore delle resistenze R1-R3 portandolo dagli attuali 47 ohm, a 22 ohm 10 watt a filo.

LX207 riv. 45/46

OSCILLOSCOPIO

Nella lista componenti il valore della resistenza R96, indicata da 6.800 ohm, deve essere corretto con **3.300 ohm**.

Nel caso in cui al posto dei transistor BF414 e BF324 utilizzaste dei BF440 perfettamente identici come caratteristiche, ricordatevi che questi ultimi hanno i terminali disposti in modo diverso, cioè B-E-C anziché E-B-C.

LX271 riv. 56/57

ANTITELESELEZIONE

Nella lista componenti relativa a questo progetto, il valore della resistenza R7, indicata da 10.000 ohm, va corretto con **100.000 ohm 1/4 watt**, altrimenti il circuito può non riconoscere lo 0 iniziale.

Se il fotoaccoppiatore impiegato nel circuito è un FCD.810 la resistenza R1 è bene risulti da 10.000 ohm; se invece il fotoaccoppiatore è un FCD.820, il valore più idoneo sempre per la R1 è 22.000 ohm.

È ancora consigliabile aumentare la capacità di C5 portandola dagli attuali 10 mF a 30-33 mF.

LX219 riv. 50/51

TELEQUIZ A DISPLAY

Sia sullo schema pratico che sulla serigrafia l'integrato IC3 appare disegnato con la tacca di riferimento **rivolta in senso contrario** agli altri tre integrati.

In realtà invece anche questo integrato deve risultare rivolto come gli altri tre.

LX220 riv. 49

PREAMPLIFICATORE X SINTO FM

Se la lancetta dello S-meter rimane sempre a fondo scala e non si nota alcun aumento di sensibilità significa che il mosfet autooscilla.

Per eliminare tale inconveniente occorre aumentare il valore della resistenza R4 dagli attuali 10.000 ohm a 33.000 oppure a 39.000 ohm.

Se questo non basta è necessario infilare nel terminale « source » una perlina di ferrite.

Sempre a proposito di questo progetto ricordiamo che i valori esatti del condensatore C22 e della impedenza JAF2 sono rispettivamente:

C22 = 22.000 pF a disco

JAF2 = 100 microhenry

LX225 riv. 50/51

PRESELEZIONE DEI CANALI per LX193

Nello schema pratico e nella serigrafia risultano scambiate fra di loro le due uscite A-B che vanno collegate rispettivamente ad un estremo ed al centrale del potenziometro R6B della sintonia.

Pertanto, contrariamente a quanto indicato sullo schema pratico, al cursore centrale del potenziometro dovremo collegare l'uscita indicata con A, mentre all'estremo l'uscita indicata con la lettera B.

LX229

CONTAGIRI DIGITALE

Se l'oscillatore ha difficoltà ad oscillare il difetto è da imputarsi all'integrato IC10 il quale non presenta le caratteristiche richieste.

In questo circuito infatti è assolutamente indispensabile montare dei C/MOS 4049 e 4011 entrambi di tipo AE e AN oppure entrambi di tipo BPC o PC.

LX234 riv. 54/55

50 HZ con un QUARZO

Nello schema pratico a pag. 459 in cui si mostra come va collegato il circuito all'orologio LX181/B, risultano invertiti fra di loro i due fili di alimentazione, cioè il filo con scritto MASSA che si collega ad un estremo della resistenza R12 va collegato al terminale positivo del circuito LX234, mentre il filo che parte da un estremo della resistenza R13 deve collegarsi alla presa di MASSA del circuito LX234.

Inoltre sulla serigrafia risultano scambiate fra di loro le scritte USCITA PER TARATURA e USCITA 50 HZ, quindi l'uscita dei 50 Hz è in realtà quella contraddistinta dalla scritta USCITA PER TARATURA e viceversa.

LX236 riv. 50/51

DIVISORE PROGRAMMABILE

Sullo schema pratico e sulla serigrafia risultano scambiate fra di loro le sigle dei due zener DZ1 e DZ2, pertanto lo zener **DZ1 da 12 volt** è quello posto accanto alla resistenza R9 mentre lo zener **DZ2 da 5,1 volt** è quello posto accanto alla resistenza R8.

LX239 riv. 50/51

PRIMO STADIO TX FM

Nella lista componenti il valore della resistenza R7, indicata da 5.600 ohm, va corretto in **56.000 ohm**.

Sempre a proposito della lista componenti il condensatore **C7 deve risultare da 47 pF** ceramico VHF, non da 4.700 pF come appare scritto sulla rivista.

Infine il condensatore **C26 deve risultare da 56 pF** ceramico VHF e non da 8,2 pF.

LX240 riv. 50/51

STADIO OSCILLATORE A 90 MHz

Nella lista componenti relativa a questo stadio il valore della resistenza **R6**, indicato da 100 ohm, va corretto in **220 ohm**.

La bobina L7 deve risultare avvolta su un diametro di 7,5 mm e non su 5,5 mm come è stato indicato a pag. 210 della riv. 50/51.

Per migliorare le prestazioni di questo stadio è infine consigliabile applicare una resistenza da 33 ohm 1/4 watt fra i punti di taratura A-A, cioè fra i piedini 7 e 8 dell'integrato IC1.

LX242 riv. 50/51

LINEARE DA 15 WATT

Per migliorare le prestazioni e proteggere il transistor si consiglia di applicare una resistenza da 33 ohm 1/2 watt fra i terminali B e E del transistor di potenza.

LX252 riv. 52/53

20 WATT in CLASSE A

Nella lista componenti non è ben specificato il valore di R1 mentre manca addirittura la resistenza R14.

A tale proposito ricordiamo che l'esatto valore di R1 è **10.000 ohm 1/4 watt** mentre la resistenza R14 deve risultare da **680 ohm 1/2 watt**.

LX253 riv. 52/53

LINEARE DA 60 WATT

Per questo progetto è consigliabile applicare una resistenza da 33 ohm 1 watt fra i terminali B-E del transistor di potenza, in modo da smorzare eventuali autooscillazioni.

Inoltre, per rendere più sicuro il funzionamento, si consiglia di pilotare questo stadio con una potenza non superiore ai 5 watt.

LX255

FADDER PER RADIO LIBERE

La resistenza R17 erroneamente riportata nella lista componenti con il valore di 470 ohm, deve invece risultare da **4.700 ohm 1/4 watt**.

LX256 riv. 54/55

TASTIERA TELEFONICA

Se l'integrato si « mangia » dei numeri il tutto può imputarsi ad una scarsa alimentazione, dovuta solo ad un'eccessiva tolleranza degli zener DZ2 e DZ3, quindi occorre sostituirli.

Nota: se si alimenta il circuito con un alimentatore esterno per effettuare delle prove al banco è necessario utilizzare una tensione superiore ai 20-25 volt ricordandosi di applicare in serie al positivo una resistenza da 600 ohm circa.

Facciamo presente che sul circuito stampato il collettore di TR6 è collegato all'emettitore di TR4 anziché al collettore di TR4 come appare sullo schema elettrico: questo però non porta alcun inconveniente al funzionamento del circuito.

LX259 riv. 54-55

GENERATORE DI RITMI

Nella lista componenti manca il transistor TR9: questo è un **NPN di tipo BC209**, sostituibile con un BC109.

Sempre nella lista componenti va corretto il valore della resistenza R107 che indicata da 12.000 ohm deve invece risultare da **220.000 ohm**.

Nota: in qualche stampato il piedino 7 di IC7 non risulta collegato a massa perché la pista è interrotta quindi occorre effettuare un ponticello con una goccia di stagno per ripristinare il contatto elettrico.

Inoltre collegare il piedino 12 di IC8 al piedino 13 poiché la mancanza di questo collegamento può in taluni casi precludere il funzionamento del circuito.

Sempre nei primi stampati il disegno serigrafico del condensatore C56 non è esatto infatti un terminale di tale condensatore si deve collegare ai 5 volt positivi di alimentazione come appare dallo schema elettrico.

L'integrato IC10 deve assolutamente risultare di tipo **4049 AE** non BPC o PC perché in tal caso il circuito non funziona.

LX262 riv. 54/55

SALVAMULTE

Nella lista componenti relativa a questo progetto vanno corretti i valori dei due zener DZ1 e DZ2, indicati entrambi da 3,3 volt 1/2 watt: il loro valore esatto è invece **5,6 volt 1/2 watt**.

Nella fig. 3 risultano sbagliate le connessioni dell'unigiunzione 2N2646.

Sullo schema pratico e sulla serigrafia però queste connessioni sono esatte per cui montando l'unigiunzione come indicato sulla serigrafia il progetto funziona.

LX266 riv. 56/57

QUATTRO TRACCE PER OSCILLOSCOPIO

Nello schema pratico di pag. 88 il filo USCITA è collegato ad una pista sbagliata: esso va infatti collegato alla pista che si congiunge ai piedini 2 e 6 di FT3. Sempre sullo schema pratico l'entrata C viene indicata erroneamente come D e viceversa.

LX267 riv. 56/57

ENCODER STEREO

Sullo stampato il piedino 5 dell'integrato IC2 è libero e in taluni casi, non collegandolo a massa, il funzionamento del circuito può risultare instabile.

Per non correre questo pericolo consigliamo di mettere a massa tale piedino congiungendolo semplicemente con una goccia di stagno al piedino 4 il quale risulta già collegato a massa.

Nella lista componenti il valore della impedenza JAF1, indicata da 10 microhenry, va corretto con **10 millihenry**.

LX270 riv. 56/57

INDICATORE DI ACCORDO

Nello schema pratico di montaggio di fig. 3 a pag. 15 sono state scambiate fra di loro le sigle dei transistor TR5 e TR6, quindi il transistor che si vede al centro contraddistinto dalla sigla TR5 è in realtà il TR6, cioè un PNP di tipo BC328, mentre quello che si vede in alto sulla destra contraddistinto dalla sigla TR6 è in realtà il TR5 cioè un NPN di tipo BC238.

Questo errore non è presente sulla serigrafia dello stampato.

LX275 riv. 56/57

FREQUENZIMETRO a SETTE DISPLAY

Nella lista componenti di pag. 57 i transistor BC337 (da TR5 e TR11) sono stati indicati tutti come PNP, mentre è ovvio che sono degli NPN.

Sempre nella lista componenti è stato riportato prima il valore di R3 che di R2 e questo potrebbe far sorgere qualche dubbio: in pratica i valori di tali resistenze sono quelli indicati, cioè

R2 = 4.700 ohm

R3 = 680 ohm

Nello schema pratico di montaggio i collegamenti di **base** e di **collettore** relativi al transistor TR1 risultano invertiti infatti, essendo i terminali del transistor disposti nell'ordine B C E, è ovvio che quello centrale è il collettore quindi dovrà collegarsi non alla pista a cui fa capo la resistenza R1, bensì alla pista a cui è fissato il terminale U di IC1.

Alla pista relativa a R1 si collegherà invece il terminale di sinistra, cioè la **base**.

Sul circuito stampato abbiamo riscontrato che la pista di rame superiore che termina vicino al condensatore elettrolitico C1 presenta il bollino non forato, quindi si potrebbe supporre che lo stesso debba rimanere inutilizzato. Al contrario questo bollino è quello che ci permette di collegare la pista superiore con la sottostante pista di massa tramite un filo passante e se non si effettua tale collegamento è ovvio che il circuito non funziona.

LX.278 riv. 58/59

CUCU ELETTRONICO

Nello schema pratico a pag. 216 risulta invertito di polarità il diodo DS3. Il positivo di tale diodo infatti va rivolto verso il positivo di alimentazione come vedesi dallo schema elettrico.

LX.282 riv. 58/59

AMPLIFICATORE DA 80 WATT

Nel disegno pratico di pag. 158 risultano invertiti fra di loro i transistor finali TR8 e TR9, tuttavia questo errore è facilmente intuibile in quanto il transistor TR7 pilota TR9 e il transistor TR6 pilota TR8.

Perciò a sinistra di tale schema pratico si deve trovare TR9 e a destra TR8.

LX.285-LX.286 riv. 60/61

ORGANO ELETTRONICO

Nel disegno riportato a pag. 344 riguardante le connessioni dell'integrato MK.50240 sono stati invertiti i terminali di alimentazione. Infatti il terminale 1 è il positivo, mentre il terminale 3 è il negativo.

Questo tuttavia non deve preoccupare il lettore che realizzerà l'organo, in quanto il circuito stampato è esatto, cioè le connessioni sono regolari, così come esatto risulta lo schema elettrico riportato a pag. 346.

Tale precisazione serve quindi solamente per coloro che avendo acquistato tale integrato, volessero montarlo su circuiti diversi dal nostro.

LX.287 riv. 62

SERRATURA DIGITALE

Sul circuito stampato prima serie manca la pista in rame che collega il terminale 5 dell'integrato IC2 al positivo di alimentazione (controllate comunque il circuito stampato prima di effettuare tale collegamento perché non in tutti i circuiti da noi forniti tale collegamento manca). Se nel vostro circuito tale piedino non risulta alimentato potrete ripristinare questo collegamento con un corto spezzone di filo di rame isolato in plastica applicato tra il piedino 5 e il positivo di alimentazione.

LX.289 riv. 58/59

IMPEDENZIMETRO A LETTURA DIRETTA

Nella lista componenti alla resistenza R6 è stato messo uno 0 in meno e tale 0 è stato invece aggiunto alla R9, quindi

R6 indicata da 47 ohm va corretto in **470 ohm**
R9 indicata da 47.000 ohm va corretta in **4.700 ohm**

A tale proposito possiamo aggiungere che per la R6 avrebbe consigliabile provare oltre a 470 ohm, anche un valore inferiore, cioè 390 ohm, lasciando poi inserita quella che ci permette di ottenere esattamente una sinusoide di 3 volt picco-picco in uscita dal piedino 12 di IC1. Infatti si potrebbero trovare dei fet (FT1) con guadagni diversi, ed in tal caso, variando il valore di R6, si può correggere questa tolleranza.

LX.301-LX.302 riv. 62

PRE-SUPERSTEREO

Nello schema pratico di pag. 426 relativo al circuito stampato LX.301 risultano invertiti tra di loro i fili 1 e 2 (vedi in basso a sinistra) che debbono congiungersi al circuito stampato LX.300: la numerazione esatta di questi fili è pertanto 3-4-1-2.

Inoltre il nostro disegnatore, per i due cavetti «entrata D» ed «entrata S», ha collegato la calza metallica agli ingressi, anziché a massa, mentre è ovvio che la calza metallica va sempre collegata a massa.

Infine nella lista componenti riportata a pag. 417 esiste un errore, e precisamente la resistenza R.57 indicata da 47.000 ohm va corretta in **4.700 ohm**.

Il condensatore C38 di entrambi i canali un estremo va collegato a massa, come chiaramente indicato, e l'altro terminale nel foro passante che si collega nella pista sottostante, ricordandosi di stagnarlo sia sopra che sotto.

LX.304 riv. 62

OSCILLATORE DI RF

Su qualche circuito stampato abbiamo constatato che manca la piccola pista in rame che collega i terminali 10 ed 11 dell'integrato IC1. Pertanto se nel vostro circuito stampato manca tale collegamento, potrete facilmente effettuarlo depositando una piccola goccia di stagno fra i due piedini adiacenti.

LX.900 riv. 62

RADIOCOMANDO PROPORZIONALE

A pag. 487 nello schema pratico relativo al cablaggio dei potenziometri il disegnatore ha sbagliato i collegamenti su due potenziometri e precisamente quelli relativi a R42 e a R47.

Per R.42, il filo «rosso» va collegato al terminale centrale indicato con il n. 6, mentre il filo «blu» va collegato al terminale indicato con il n. 4, cioè sono stati invertiti questi due fili.

Per R.47 invece il terminale n. 15 (dove si collega il filo blu) non è quello indicato bensì quello

posto sulla sinistra accanto ad esso. Infatti il terminale dove ora è collegato il filo blu è in pratica il cursore centrale di R47, cioè è sempre il terminale n. 14, mentre i due estremi di tale potenziometro cioè il 13 ed il 15 sono i due posti a sinistra (vedi come esempio il potenziometro R9, dove il filo 29 è posto sul terminale di sinistra sotto al filo 28 e non sul terminale di destra posto sotto al filo 27).

A pag. 492, nella fig. 26, risultano invertite le connessioni del transistor BC317: cioè al posto dell'emettitore c'è il collettore e al posto del collettore c'è l'emettitore.

LX1022 riv. 38/39

STADIO DI BF-AF per FREQUENZIMETRO

Sulla serigrafia sono presenti 2 errori che possono compromettere il funzionamento del circuito: 1) sono scambiate fra di loro le sigle degli zener DZ3 e DZ4, quindi dove si trova scritto DZ3 (fra i condensatori elettrolitici C12 e C15) si dovrà inserire il diodo zener **DZ4 da 7,5 volt**, mentre dove si trova scritto DZ4 (fra le resistenze R10 ed R11) si dovrà inserire il diodo zener **DZ3 da 5,6 volt**.

2) Risulta invertita la polarità del condensatore elettrolitico C12 il quale va pertanto inserito nel verso esattamente opposto a quello indicato.

La tensione ideale di taratura che si deve riscontrare con un voltmetro elettronico sul punto di controllo TP1 è 1,75 volt e non 1,8 volt come indicato sulla rivista.

Per altri utili consigli vedere pag. 328 riv. 40/41.

RX2 AF-MF riv. 37

RICEVITORE BIGAMMA 27-144 MHz

Nella lista componenti relativa allo stadio di AF è sbagliato il valore dello zener DZ2, indicato da 12 volt, il quale va corretto con **9,1 volt**.

Nella lista componenti relativa allo stadio di MF va invece corretto il valore della resistenza R47 in quanto detta resistenza, indicata da 5.700 ohm, deve in pratica risultare da **4.700 ohm**. Inoltre, sempre in questa lista componenti, il condensatore C4 indicato da 30 pF deve risultare ovviamente da **33 pF**.

Nello schema elettrico relativo allo stadio di MF risultano invertite fra di loro le sigle delle resistenze R18 ed R19, cioè la **R18 da 2.700 ohm** è la resistenza collegata in serie al collettore di TR3, mentre la **R19 da 270 ohm** è quella collegata in serie all'emettitore dello stesso transistor. Facciamo presente che sul circuito stampato questo errore non esiste per cui non occorre effettuare nessuna sostituzione o modifica.